

公司代码：603658

公司简称：安图生物

郑州安图生物工程股份有限公司 2021 年年度报告

尊敬的各位股东，各位合作伙伴，各位安图员工：

首先，怀着感恩的心情，我谨代表安图生物，向长期以来关注和支持安图生物各位股东、各位合作伙伴致以诚挚的谢意，感谢你们的信任和陪伴，感谢每一位为公司发展做出贡献的安图同仁。

安图生物自 2016 年 9 月 1 日在上海证券交易所主板上市以来，取得了长足的进步和健康的发展。在产品线方面，由免疫、微生物检测领域跨越到生化、分子、凝血检测领域；在服务方面，由单纯产品技术服务，到为医学实验室提供质量控制服务和整体服务；公司产能规模进一步扩大，经营业绩稳步增长。

近两年，新冠疫情肆虐全球，健康医疗市场格局发生了深刻变化，新型冠状病毒检测成为疫情防控中最重要的环节之一，发挥着不可替代的作用，给体外诊断企业带来新的发展机遇；但同时，疫情影响下的医疗机构患者就诊量有一定程度下降，检验检测产品的使用量也相应减少，体外诊断企业的正常经营和增长面临较大压力。与此同时，体外诊断行业集中带量采购及 DRG/DIP 医保支付改革的推进，也对企业产生很大的影响。但在时代的变革中，安图生物始终保持进取的状态，积极应对环境的巨变和挑战。

在经营业绩方面，尽管新冠疫情给企业的正常经营带来一定的影响，但公司上下凝心聚力，保持经营业绩稳健增长。2021 年，实现营业收入 37.66 亿元，同比增长 26.45%；归属于上市公司股东的净利润为 9.74 亿元，同比增长 30.20%。

在创新方面，我们坚持研发高投入。连续多年，安图生物研发投入均超过营业收入的 11%，2021 年更是高达 12.90%；不断吸纳优秀创新人才，目前研发人员已超过 1600 人；完善研发布局，形成以郑州为中心，北京-上海-苏州-北美等为分支机构的研发体系。

在精良制造方面，我们努力为健康领域提供体外诊断高端产品。在免疫检测产品方面，2021 年，全自动化学发光免疫分析仪 AutoLumo A1800 系列产品获得注册证，全自动化学发光免疫分析仪 AutoLumo A6000 系列产品也将于近日推向市场，这些举措丰富了安图生物免疫发光产品线，进一步拓展了市场空间；在微生物检测产品方面，推出微生物样本前处理系统 AutoStreak S1800，全自动微生物质谱检测系统实现 6 个型号全面上市；在分子检测产品方面，推出的全自动核酸提纯及实时荧光 PCR 分析系统及相关新冠检测试剂，创新性地将传统经典的实时荧光 PCR 实现单个随机样本的全自动管理，必将为发热门诊、院内检查等新冠检测场景作出重要贡献；在医学实验

室智能化方面，完全本土化流水线 Autolas X-1 系列产品的推出，必将进一步奠定安图生物在医学实验室自动化、物联化、智能化领域的地位。

党的十九大提出的“实施健康中国战略”，为我国健康产业的发展指明了方向。生物医药产业作为国家重要的战略性新兴产业，在发展过程中虽然存在诸多困难，但有着良好的发展前景，安图人对此充满了信心，并积极主动谋篇布局。“十四五”期间，我们将在研发创新、先进制造、战略整合、高端服务等方面积极进取：研发投入预计将达 40 亿元左右，大幅度扩展产品线；随着安图生物体外诊断产业园建设的完成，将实现产能规模的跨越，公司在自动化、智能化制造等方面将达到新的高度；在精准检测领域进一步加大研发投入的同时，积极进行相关战略整合；跨入精准检测服务领域，以高端服务引领企业未来发展。

道阻且长，行则将至；行而不辍，未来可期。我们对中国健康产业的发展充满信心，对安图生物的美好未来充满信心。我们将继续以“致力于医学实验室技术的普及和提高，为人类健康服务”为使命，坚定实践“追求卓越，坚韧不拔”的企业精神，不断推动企业向着更高的目标迈进，回报员工，回报投资者，回报社会。

安图生物董事长：苗拥军

二〇二二年四月二十五日

重要提示

一、本公司董事会、监事会及董事、监事、高级管理人员保证年度报告内容的真实性、准确性、完整性，不存在虚假记载、误导性陈述或重大遗漏，并承担个别和连带的法律责任。

二、公司全体董事出席董事会会议。

三、中勤万信会计师事务所（特殊普通合伙）为本公司出具了标准无保留意见的审计报告。

四、公司负责人杨增利、主管会计工作负责人冯超姐及会计机构负责人（会计主管人员）杨玉红声明：保证年度报告中财务报告的真实、准确、完整。

五、董事会决议通过的本报告期利润分配预案或公积金转增股本预案

公司第四届董事会第四次会议审议通过的 2021 年度利润分配预案：经中勤万信会计师事务所（特殊普通合伙）审计，依据《公司法》《公司章程》的有关规定提取法定盈余公积金后，拟向全体股东每 10 股派发现金红利 7.2 元（含税）。截至 2022 年 4 月 25 日，以扣除公司回购专用证券账户股份后的总股本 583,114,546 股计算，合计拟派发现金红利人民币 419,842,473.12 元（含税），占合并报表中归属于上市公司股东净利润的比例为 43.12%。

六、前瞻性陈述的风险声明

适用 不适用

本报告所涉及的未来计划、发展战略等前瞻性陈述，不构成公司对投资者的实质承诺，请投资者注意投资风险。

七、是否存在被控股股东及其关联方非经营性占用资金情况

否

八、是否存在违反规定决策程序对外提供担保的情况

否

九、是否存在半数以上董事无法保证公司所披露年度报告的真实性、准确性和完整性

否

十、重大风险提示

公司已在本报告中详细阐述公司在生产经营过程中可能面临的各种风险及应对措施，敬请查阅“第三节 管理层讨论与分析”之“可能面对的风险”。敬请投资者注意投资风险。

十一、其他

适用 不适用

目录

第一节	释义	6
第二节	公司简介和主要财务指标.....	7
第三节	管理层讨论与分析.....	11
第四节	公司治理.....	46
第五节	环境与社会责任.....	68
第六节	重要事项.....	72
第七节	股份变动及股东情况.....	88
第八节	优先股相关情况.....	95
第九节	债券相关情况.....	96
第十节	财务报告.....	96

备查文件目录	载有法定代表人、主管会计工作负责人、会计机构负责人签名并盖章的财务报表
	载有董事长签名、公司盖章的年报报告文本
	报告期内在《上海证券报》《中国证券报》《证券时报》以及上交所网站上公开披露过的所有公司文件及公告原文

第一节 释义

一、 释义

在本报告书中，除非文义另有所指，下列词语具有如下含义：

常用词语释义		
本公司/公司/股份公司/安图生物	指	郑州安图生物工程股份有限公司
安图实业	指	郑州安图实业集团股份有限公司
Z&F	指	Z&F International Trading Limited
伊美诺	指	公司全资子公司，郑州伊美诺生物技术有限公司
安图科技	指	公司全资子公司，郑州安图科技发展有限公司
安图仪器	指	公司全资子公司，安图实验仪器（郑州）有限公司
思昆生物	指	公司全资子公司，郑州思昆生物工程有限公司
上海安图	指	公司全资子公司，上海安图生物技术有限公司
艾德曼生物/AdvanBio, Inc.	指	公司全资子公司，艾德曼生物医学股份有限公司
湖南安图	指	公司全资子公司，湖南安图生物工程有限公司
深圳安图	指	公司全资子公司，深圳安图生物工程有限公司
北京安图	指	公司控股子公司，北京安图生物工程有限公司，原北京百奥泰康生物技术有限公司
上海标源	指	公司控股子公司，上海标源生物科技有限公司
安图莫比	指	公司控股子公司，郑州安图莫比分子诊断技术有限公司
河北安图久和	指	公司控股子公司，河北安图久和医疗科技有限公司
玛特瑞斯生物	指	公司二级子公司，郑州玛特瑞斯生物科技有限公司
郑州标源	指	公司二级子公司，郑州标源生物科技有限公司
杭州安图久和	指	公司二级子公司，杭州安图久和医疗科技有限公司
洛阳安图久和	指	公司二级子公司，洛阳安图久和医疗科技有限公司
云南安图久和	指	公司二级子公司，云南安图久和科技发展有限公司
齐齐哈尔安图	指	公司二级子公司，齐齐哈尔安图医学检验有限公司，原齐齐哈尔久和医学检验有限公司
三河百安	指	公司二级子公司，三河百安生物技术有限公司
重庆安图久禾	指	曾为公司二级子公司，重庆安图久禾医疗器械有限公司
辽宁久和畅通	指	曾为公司二级子公司，辽宁久和畅通医疗科技有限公司
源宏久合	指	公司间接参股公司，郑州源宏久合医疗科技有限公司
郑州久和	指	公司间接参股公司，郑州久和医学检验实验室有限公司
Mobidiag	指	曾为公司参股公司，Mobidiag Oy，已于 2021 年 6 月完成股权转让
希肯医疗	指	希肯医疗技术（苏州）有限公司
希肯生物	指	希肯生物技术（苏州）有限公司
积水医疗	指	积水医疗科技（中国）有限公司
A 股	指	每股面值为 1.00 元的人民币普通股
中国证监会、证监会	指	中国证券监督管理委员会
上交所	指	上海证券交易所
财政部	指	中华人民共和国财政部
发改委	指	中华人民共和国国家发展和改革委员会
保荐人、保荐机构、主承销商	指	招商证券股份有限公司
会计师、中勤万信	指	中勤万信会计师事务所（特殊普通合伙）
《公司法》	指	《中华人民共和国公司法》
《证券法》	指	《中华人民共和国证券法》

《公司章程》	指	公司现行有效的《郑州安图生物工程股份有限公司章程》
报告期	指	2021年1月1日至2021年12月31日
抗原	指	能够刺激机体产生（特异性）免疫应答，并能与免疫应答产物抗体和致敏淋巴细胞在体内外结合，发生免疫效应（特异性反应）的物质，属于体外诊断试剂核心原材料之一。
抗体	指	机体的免疫系统在抗原刺激下，由B淋巴细胞或记忆细胞增殖分化成的浆细胞所产生的、可与相应抗原发生特异性结合的免疫球蛋白，属于体外诊断试剂核心原材料之一。
底物	指	酶所作用和催化的化合物，可为化学元素、分子或化合物，经酶作用可形成产物，产物可形成如颜色、光子、荧光等可被测量的信号。
活性材料/生物活性材料	指	具有生物活性或反应性的材料，如抗原、抗体、牛血清、马血清等。
体外诊断试剂	指	可单独使用或与仪器、器具、设备或系统组合使用，在疾病的预防、诊断、治疗监测、预后观察、健康状态评价以及遗传性疾病的预测过程中，用于对人体样本（各种体液、细胞、组织样本等）进行体外检测的试剂、试剂盒、校准品（物）、质控品（物）等。

第二节 公司简介和主要财务指标

一、 公司信息

公司的中文名称	郑州安图生物工程股份有限公司
公司的中文简称	安图生物
公司的外文名称	Autobio Diagnostics CO., Ltd
公司的外文名称缩写	Autobio
公司的法定代表人	杨增利

二、 联系人和联系方式

	董事会秘书	证券事务代表
姓名	房瑞宽	王 娜
联系地址	郑州经济技术开发区经开第十五大街199号	郑州经济技术开发区经开第十五大街199号
电话	0371-86506868	0371-86506868
传真	0371-86506767	0371-86506767
电子信箱	autobio@autobio.com.cn	autobio@autobio.com.cn

三、 基本情况简介

公司注册地址	郑州经济技术开发区经北一路87号
公司注册地址的历史变更情况	不适用
公司办公地址	郑州经济技术开发区经开第十五大街199号
公司办公地址的邮政编码	450016
公司网址	www.autobio.com.cn
电子信箱	autobio@autobio.com.cn

四、信息披露及备置地点

公司披露年度报告的媒体名称及网址	《上海证券报》 www.cnstock.com 《证券时报》 www.stcn.com 《中国证券报》 www.cs.com.cn
公司披露年度报告的证券交易所网址	www.sse.com.cn
公司年度报告备置地点	证券事务部

五、公司股票简况

公司股票简况				
股票种类	股票上市交易所	股票简称	股票代码	变更前股票简称
A股	上海证券交易所	安图生物	603658	无

六、其他相关资料

公司聘请的会计师事务所（境内）	名称	中勤万信会计师事务所（特殊普通合伙）
	办公地址	北京市西城区西直门外大街 112 号阳光大厦 10 层
	签字会计师姓名	王猛、师克峰
公司聘请的会计师事务所（境外）	名称	无
	办公地址	无
	签字会计师姓名	无
报告期内履行持续督导职责的保荐机构	名称	招商证券股份有限公司
	办公地址	深圳市福田区福田街道福华一路 111 号
	签字的保荐代表人姓名	刘海燕、鄢坚
	持续督导的期间	2020 年 11 月 13 日至 2021 年 12 月 31 日
报告期内履行持续督导职责的财务顾问	名称	无
	办公地址	无
	签字的财务顾问主办人姓名	无
	持续督导的期间	无

七、近三年主要会计数据和财务指标

(一) 主要会计数据

单位：元 币种：人民币

主要会计数据	2021年	2020年	本期比上年同期增减 (%)	2019年
营业收入	3,765,916,988.71	2,978,131,605.36	26.45	2,679,435,637.43
归属于上市公司股东的净利润	973,663,074.64	747,793,833.41	30.20	774,163,957.63
归属于上市公司股东的扣除非经常性损益的净利润	956,770,319.76	678,434,620.89	41.03	740,208,256.61
经营活动产生的现金流量净额	1,461,234,843.42	994,713,153.79	46.90	842,886,756.83

	2021年末	2020年末	本期末比上年同期末增减(%)	2019年末
归属于上市公司股东的净资产	7,276,714,614.43	6,477,364,992.31	12.34	2,556,920,911.58
总资产	9,232,694,415.54	8,137,141,424.06	13.46	4,256,869,652.23

(二) 主要财务指标

主要财务指标	2021年	2020年	本期比上年同期增减(%)	2019年
基本每股收益(元/股)	1.66	1.34	23.88	1.42
稀释每股收益(元/股)	1.66	1.34	23.88	1.42
扣除非经常性损益后的基本每股收益(元/股)	1.63	1.22	33.61	1.35
加权平均净资产收益率(%)	14.23	22.13	减少7.90个百分点	34.81
扣除非经常性损益后的加权平均净资产收益率(%)	13.98	20.08	减少6.10个百分点	33.28

报告期末公司前三年主要会计数据和财务指标的说明

适用 不适用

八、境内外会计准则下会计数据差异

(一) 同时按照国际会计准则与按中国会计准则披露的财务报告中净利润和归属于上市公司股东的净资产差异情况

适用 不适用

(二) 同时按照境外会计准则与按中国会计准则披露的财务报告中净利润和归属于上市公司股东的净资产差异情况

适用 不适用

(三) 境内外会计准则差异的说明:

适用 不适用

九、2021年分季度主要财务数据

单位:元 币种:人民币

	第一季度 (1-3月份)	第二季度 (4-6月份)	第三季度 (7-9月份)	第四季度 (10-12月份)
营业收入	817,001,562.13	860,580,645.71	1,017,639,627.62	1,070,695,153.25
归属于上市公司股东的净利润	171,482,530.45	241,195,470.74	303,895,597.88	257,089,475.57
归属于上市公司股东的扣除非经常性损益后的净利润	168,975,804.56	233,919,370.72	307,327,926.66	246,547,217.82
经营活动产生的现金流量净额	259,377,417.68	263,092,616.67	411,300,887.88	527,463,921.19

季度数据与已披露定期报告数据差异说明

适用 不适用

十、非经常性损益项目和金额

适用 不适用

单位:元 币种:人民币

非经常性损益项目	2021 年金额	附注（如适用）	2020 年金额	2019 年金额
非流动资产处置损益	-1,639,870.81		9,584,911.60	-5,484,312.55
越权审批，或无正式批准文件，或偶发性的税收返还、减免				1,589.69
计入当期损益的政府补助，但与公司正常经营业务密切相关，符合国家政策规定、按照一定标准定额或定量持续享受的政府补助除外	27,786,358.87		50,726,512.18	38,631,343.00
计入当期损益的对非金融企业收取的资金占用费	312,853.00		705,330.02	617,982.83
企业取得子公司、联营企业及合营企业的投资成本小于取得投资时应享有被投资单位可辨认净资产公允价值产生的收益				
非货币性资产交换损益				
委托他人投资或管理资产的损益	2,779,536.80		31,454,879.01	7,945,880.68
因不可抗力因素，如遭受自然灾害而计提的各项资产减值准备				
债务重组损益				
企业重组费用，如安置职工的支出、整合费用等				
交易价格显失公允的交易产生的超过公允价值部分的损益				
同一控制下企业合并产生的子公司期初至合并日的当期净损益				
与公司正常经营业务无关的或有事项产生的损益				
除同公司正常经营业务相关的有效套期保值业务外，持有交易性金融资产、衍生金融资产、交易性金融负债、衍生金融负债产生的公允价值变动损益，以及处置交易性金融资产、衍生金融资产、交易性金融负债、衍生金融负债和其他债权投资取得的投资收益	32,704.25		93,538.12	-716,720.38
单独进行减值测试的应收款项、合同资产减值准备转回				

对外委托贷款取得的损益				
采用公允价值模式进行后续计量的投资性房地产公允价值变动产生的损益				
根据税收、会计等法律、法规的要求对当期损益进行一次性调整对当期损益的影响				
受托经营取得的托管费收入				
除上述各项之外的其他营业外收入和支出	-8,878,947.72		-10,617,681.71	-2,719,571.24
其他符合非经常性损益定义的损益项目				
减：所得税影响额	3,162,659.86		12,004,213.27	4,292,750.99
少数股东权益影响额（税后）	337,219.65		584,063.43	27,740.02
合计	16,892,754.88		69,359,212.52	33,955,701.02

将《公开发行证券的公司信息披露解释性公告第1号——非经常性损益》中列举的非经常性损益项目界定为经常性损益项目的情况说明

适用 不适用

十一、 采用公允价值计量的项目

适用 不适用

单位：元 币种：人民币

项目名称	期初余额	期末余额	当期变动	对当期利润的影响金额
理财产品	85,885,493.91	7,338,198.16	-78,547,295.75	32,704.25
应收款项融资	1,682,325.00	3,551,242.50	1,868,917.50	
其他权益工具投资	83,423,058.58		-83,423,058.58	
合计	170,990,877.49	10,889,440.66	-160,101,436.83	32,704.25

十二、 其他

适用 不适用

第三节 管理层讨论与分析

一、经营情况讨论与分析

报告期内，公司在董事会的领导和经营管理团队的带领下，围绕着“经营积极性因应；营销战略略规划；服务统效看未来；战略务实重整合；创新以质量为重；品质跨越进元年；制造精良上规模；管理变革明责任；不拘一格用人才”的总体工作方针运营，持续专注经营主业，进一步加大研发投入、推进市场拓展。2021年度公司实现营业收入37.66亿元，同比增长26.45%；实现归属于上市公司股东的净利润9.74亿元，同比增长30.20%。

在创新方面，2021 年公司不断加强研发投入，积极开拓新领域与开发新产品，部分项目已经初见成效。报告期内，研发投入为 48,595.46 万元，占营业收入的 12.90%。在持续研发高投入的基础上，公司相继取得了一系列创新成果：截至 2021 年 12 月 31 日，公司已获专利 833 项（包含国际专利 40 项），其中国内专利授权包含发明专利 87 项、实用新型专利 650 项、外观设计专利 56 项；获得产品注册（备案）证书 596 项，并取得了 341 项产品的欧盟 CE 认证。公司先后承担国家项目 11 项，省级项目 17 项，市区级项目 24 项，完成科学技术成果鉴定（评价）10 项，已全面参与 89 项行业标准制定。

经过多年技术攻关，2021 年 7 月，公司推出了全自动核酸提纯及实时荧光 PCR 分析系统，创新性地实现了单个样本或小批量样本随来随检，提取、扩增全自动，为医学实验室提供了更加灵敏、便捷、高效的核酸检测产品；2021 年 8 月，公司紧急推出“逆行者”核酸检测移动 P2+ 实验室，助力河南省抗击疫情。2021 年度，公司获批设立河南省博士后创新实践基地，被评为全国第一批医疗器械标准实施标杆企业。

公司注重核心原材料的研发，经过十几年潜心研发和技术积淀，创建了针对数万个抗原表位的诊断抗体库，免疫诊断试剂产品的抗原抗体自给率高，保证了供应的稳定性和安全性。2021 年度，公司初步建立测序合成技术平台，强化了核心材料研发的闭环体系。

公司拥有郑州、北京两个专业的参考实验室，均获得中国合格评定国家认可委员会（CNAS）认可，并于 2021 年 4 月正式成为国际检验医学溯源联合委员会利益相关成员（JCTLM Stakeholder Members）。目前，安图生物参考实验室已构建光谱、液相色谱串联质谱、离子色谱参考平台，开发了参考/参比测量程序 37 项，涉及酶、非肽激素、电解质、代谢物与底物、蛋白等多个类别，其中 22 个参考测量项目获得中国合格评定国家认可委员会（CNAS）认可。

在研发布局方面，上海研发中心、美国研发中心于 2021 年上半年正式运营，各项工作稳步进行中，苏州研发中心研发工作进展顺利。十四五期间，公司将逐步完善以郑州为中心，北京-上海-苏州-北美等为分支机构的研发体系，利用这些地区的人才和技术优势，组建高素质研发团队，建立高水平研发技术平台，进军体外诊断领域前沿技术和产品的开发。

在整合产品线方面，2021 年度公司与希肯医疗在凝血产品方面进行合作，进军凝血检测领域，共同打造优秀的凝血国产品牌；与积水医疗战略合作，布局生化、免疫、凝血综合流水线及凝血流水线；同时，公司与普施康生物在 POCT 检测领域开展战略合作。

在产品技术服务、实验室质量服务方面，公司不断提升服务质量。公司秉承“用户至上，创造价值”的服务理念，为客户提供及时、周到的产品技术服务。公司拥有超过一千人的技术服务团队，是业内技术服务人员较多的企业之一。在提供产品技术服务的同时，以提升临床实验室质量控制为使命，为临床实验室提供专业的质控品、质控软件、质量管理体系认可与质量教育等系列质量控制服务。

在医学实验室智能化方面，以LIS和流水线为核心，将实验室业务、设备、数据和信息系统整合，推出了“安图生物AutoiLab智能化实验室整体解决方案”。LIS与区域lis、区域核酸系统互通，实现检验资源共享、检验结果互认；微生物信息系统显著提高了微生物实验室的信息化程度，解决仪器之间数据不通的痛点；人员设备管理、试剂耗材管理等管理系统的研发，为实验室的信息化、智能化管理奠定了基础。截至报告期末，安图生物智能化实验室已经在全国 26 家医疗机构落户。

安图生物秉持“致力于医学实验室技术的普及和提高，为人类健康服务”的企业宗旨，努力为医学实验室提供性能价格比、品质价格比更优的产品与服务。“成为具有品牌影响力的医学实验室产品与服务的提供者；回报员工，回报投资者，回报社会”是安图生物的美好愿景。

二、报告期内公司所处行业情况

公司所处行业为体外诊断产品制造行业，根据中国证监会发布的《上市公司行业分类指引》，体外诊断产品制造行业属于“C 制造业”中的“C27 医药制造业”，具体属于医疗器械行业体外诊断产品制造业。

体外诊断是指在人体之外，通过对人体样本（各种体液、细胞、组织样本等）进行检测而获取临床诊断信息，进而判断疾病或机体功能的产品和服务，国际上统称 IVD(In Vitro Diagnostic)。原理是通过试剂和体内物质在体外的反应强度或速度来判断体内物质的性质和数量，用来判断人体的生理状态。

体外诊断行业是保证人类健康的医疗体系中不可或缺的一环。随着人类基因组计划的完成，以及功能基因组学、生物信息学和微电子学等学科的发展进步，过去几年诊断技术发生了巨大的改变。近年来，在各种新技术迅速发展以及大部分国家医疗保障政策逐渐完善的大环境下，体外诊断行业得到了快速发展，已成为医疗市场最活跃并且发展最快的行业之一。

1、全球体外诊断市场

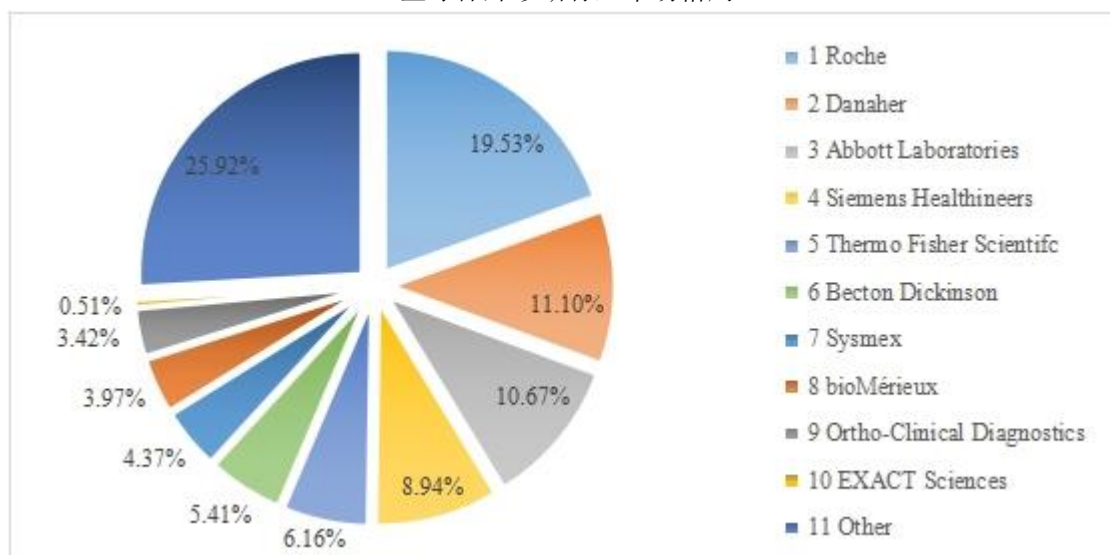
从市场规模看，近年来全球体外诊断市场增长稳定，尤其是新冠疫情爆发以来，全球的体外诊断市场呈现高增长态势。根据kalorama出版的《The Worldwide Market for In Vitro Diagnostic (IVD) Tests,14th Edition》报告，2021 年全球体外诊断市场约为 1170 亿美元。包括药物基因检测、产前检测等在内的基因组学检测技术成为技术发展的重点方向。

从区域市场格局看，全球体外诊断需求市场还主要分布在北美、欧洲、日本等发达经济体国家，分别占 IVD 市场份额的 44%，20%和 9%¹¹。目前全球体外诊断市场增速最快来自于新兴市场，中国，印度，俄罗斯、巴西等发展中国家作为新兴市场，由于人口基数大、经济增速快以及老龄化程度不断提高，近几年医疗保障投入和人均医疗消费支出持续增长，在 IVD 市场中的份额预计会不断攀升。

¹¹ 《The Worldwide Market for In Vitro Diagnostic (IVD) Tests,14th Edition》

从竞争格局看，全球体外诊断市场产业发展成熟集中度较高，目前全球体外诊断市场呈现四大企业垄断格局，根据年报数据显示：2020 年罗氏诊断业务收入 150.89 亿美元，雅培诊断业务收入 108.05 亿美元，丹纳赫诊断业务收入 74 亿美元，赛默飞诊断业务收入 53.43 亿美元。这些跨国医疗集团依靠其产品质量稳定、技术含量高及设备制造精密的优势，在全球高端体外诊断市场占据大部分市场份额。

全球体外诊断行业市场格局



数据来源：《EvaluateMedtech World Preview 2018, Outlook to 2024》

从细分领域看，体外诊断按照检测方法分类主要包含免疫诊断、生化诊断、微生物、分子诊断、血液学诊断、POCT 等几大方面，发达国家的临床免疫诊断和生化诊断市场已经接近成熟，而 POCT 和分子诊断是诊断市场的主要增长点。免疫诊断主要用于激素、肿瘤标记物、内分泌功能、传染性等项目检测，受化学发光市场推动，是近年来体外诊断领域规模最大、新增品种最多的细分领域。生化诊断主要集中于酶类、糖类、脂类、蛋白和非蛋白氮类、无机元素类、肝功能、肾功能等检测，是国内外发展最早、最成熟的体外诊断细分领域。根据美国 IQVIA 披露数据，2018 年全球免疫生化业务同比增长 7%。分子诊断主要应用于感染性疾病、肿瘤诊断、遗传病诊断、优生优育等，是体外诊断增速最快的子行业。2020 年初的新冠疫情迅速席卷全球，截至 2021 年 7 月底，全球确诊人数累计将突破 2 亿，且迎来了第三波变异株传播的考验。新冠无疑给许多产业带来了巨大打击，但也给某些细分产业带来了巨大的发展机会，比如新冠诊断、新冠疫苗等。核酸检测作为新冠诊断的金标准，是最直接的受益者。据 BCCResearch 最新调研报告预计，2020 年全球新冠诊断市场达到 600 亿美金，PCR 占比超 7 成。疫情带来的市场扩容曾一度被认为不具备可持续性，但随着病毒的多次变异，导致多次疫情反弹，疫情常态化似乎成了必然趋势。截至 2021 年 7 月，NMPA 批准了 60 个新冠检测试剂盒，其中 PCR 检测试剂盒 22 个。

国际体外诊断市场近年来并购频发，分子诊断和 POCT 领域成为行业并购整合的热点，跨国医药公司利用其自身财力优势进行并购涉足体外诊断领域，同时已在体外诊断领域涉足的跨国医疗集团也频频出手扩张其在体外诊断领域的产品线。2021 年 1 月，Hologic 同意以约 2.3 亿美元收购癌症诊断测试供应商 Biotheranostics，2021 年 3 月，Hologic 以 1.59 亿美元的价格收购比利时分子诊断分析和表观遗传学产品开发公司 Diagenode；2021 年 3 月 15 日，罗氏表示，将以每股 24.05 美元的价格发起全现金收购 GenMark。这一价格较 GenMark 2 月 10 日的收盘价有 43% 的溢价，预计交易在二季度完成；2021 年 4 月，索灵诊断同意以 18 亿美元收购美国生物化验分析仪器公司 Luminex，将加强 DiaSorin 的分子诊断技术；2021 年 5 月，Thermo Fisher Scientific 宣布以约 5.5 亿美元收购即时医疗分子诊断公司 Meas Biotech；2021 年 6 月，Hologic 表示将以约 7.95 亿美元收购分子诊断测试及仪器开发商 Mobidiag，包括以约 7.14 亿美元现金收购 Mobidiag 的股权，并承接了其约 8100 万美元的净债务。跨国企业集团并购使 IVD 产业集中度进一步提高。

2、中国体外诊断市场

我国体外诊断行业起步于 20 世纪 80 年代，经过 30 年的发展壮大，已基本形成技术全面、品类齐全、竞争有序的行业格局，行业内国产企业已能够生产提供满足临床市场所需的大部分体外诊断仪器和试剂，同时随着行业并购整合速度的加快，成长出多个具有较大市场规模和影响力的行业龙头公司。在生化检测、免疫检测、血液学分析、体液分析等多个传统检测领域，随着国内企业多年的技术积累和升级，国产产品已能够达到国际同等领先水平，部分领域的进口替代已经悄然实现。

从细分领域看，随着国内体外诊断技术水平的更新换代，近十年国内生化诊断的市场趋于成熟，增长逐渐放缓。免疫诊断出现高增长，进口替代空间巨大，磁微粒化学发光试剂的主流地位仍将保持较长时间。国内分子诊断起步较晚但增速迅猛，未来有赶超之势。微生物检测方面，近些年业内影响最大的是基质辅助激光解吸电离飞行时间质谱(MALDI-TOF)以及药敏检测精准化、快速化的技术突破。未来随着体外诊断技术的不断升级、前沿技术逐步向临床体外诊断应用的转化，新兴技术领域的布局和发展将成为我国体外诊断产业持续高速发展的核心动力，也是中国制造体外诊断产品在全球体外诊断领域的产业竞争中实现弯道超车的关键所在。分子诊断、临床质谱检测等技术逐步从科研走向临床，无创产前筛查、肿瘤相关基因检测、基因治疗成为未来精准医疗领域的重要战场。

2020 年以来，新冠疫情对国内体外诊断市场产生较大影响，国内市场主要是以荧光定量 PCR 的核酸检测技术为主要检测手段，新冠加速了体外诊断行业的格局重塑，整体体外诊断行业围绕新冠疫情带来的市场机会，进行了充分的市场竞争。有很多企业都抓住了机会，企业市值和品牌影响力都在这两年得到了很大的提升。目前国内疫情基本控制，对于新冠的检测需求基本处于平缓阶段，进入后疫情时代，国内新冠检测市场容量将呈现逐步减少，偶尔出现检测增长的现象，行业的各种模式也会不断的进行迭代升级，行业将会进入同质化淘汰时期。

目前，我国体外诊断行业正迎来罕见的政策密集“推进期”。国家“十四五”战略规划明确将高性能医疗器械列为重点发展产业，从政策和资金层面给予重点扶持，卫计委和食药总局两部委颁发的数字诊疗装备重点专项、《中国制造 2025》，国家层面陆续出台的各项政策正在为国产优秀体外诊断企业创造黄金发展期。体外诊断市场前景广阔，市场需求的多样化、服务方式的多元化对行业监管提出了更高的要求，创造规范有序的行业环境，是我国体外诊断产业健康稳定发展的保障。另外，体外诊断行业作为技术密集型行业，以“精准医疗”为导向的产业升级与创新将成为体外诊断行业未来的发展方向。

三、报告期内公司从事的业务情况

（一）主要业务情况

公司所处行业为医药制造业，具体属于医疗器械行业体外诊断产品制造业。安图生物专注于体外诊断试剂和仪器的研发、制造、整合及服务，产品涵盖免疫、微生物、生化、分子、凝血等检测领域，能够为医学实验室提供全面的产品解决方案和整体服务。公司的主要产品按照检测方法或应用领域分类，体外诊断试剂以及仪器主要分为以下几类：

分类	按照检测方法或应用领域细分	
体外诊断试剂	免疫类诊断试剂	酶联免疫诊断试剂
		微孔板化学发光诊断试剂
		磁微粒化学发光法检测试剂
	微生物检测试剂	培养类检测试剂
		药敏类检测试剂
		鉴定类检测试剂
		快速检测类试剂
分子诊断检测试剂	实时荧光 PCR 检测试剂	
生化检测试剂	酶类试剂、底物类试剂、离子类试剂和特种蛋白试剂等	
体外诊断仪器	免疫分析仪器	化学发光免疫分析仪
		酶标仪
		全自动化学发光测定仪
		全自动化学发光免疫分析仪
		全自动酶标分析仪
	微生物检测仪器	联检分析仪
		自动化血培养系统
		全自动微生物质谱检测系统
全自动微生物鉴定药敏分析仪		

	分子诊断仪器	全自动核酸提纯及实时荧光 PCR 分析系统
	检验辅助设备	洗板机
		全自动加样系统
		全自动样品处理系统
		微生物样本前处理系统

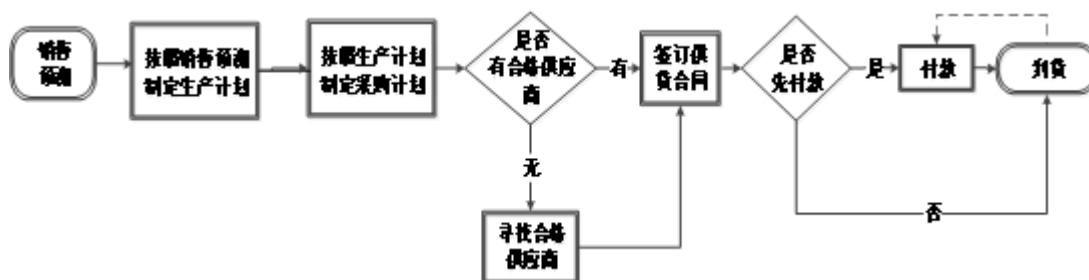
(二) 经营模式情况

1. 采购模式

为确保生产供应顺畅，库存不积压，资金流转安全无风险。依据质量管理体系的要求，公司制定了一系列的采购制度，主要包括：《采购合同、协议管理制度》《供应商审核管理制度》《生产物料采购管理制度》《生产物料采购周期管理制度》《物料采购溯源性管理制度》《申请单的撤消和变更管理制度》《变更物料采购管理制度》《非生产性物料采购周期管理制度》《非生产性常规物料采购管理制度》等，实际工作中严格按照规程中规定内容执行。

(1) 试剂及仪器生产原料采购模式

试剂生产原料和仪器生产原料的采购模式基本相同。主要包括制定采购计划、供应商评价与选择（含比价）、合同管理、验收、付款几个环节。具体流程如下：



① 供应商评价与选定

根据对产品质量影响的重要程度、技术含量等因素，公司将采购原材料分为三类，原材料的分类基础以及相应的供应商评价与选定依据如下：

原材料分类	重要程度	供应商评价与选定依据
A类	重要原材料（对产品质量、性能起关键作用的物料）。	技术标准的满足和符合性、供应商的法定资质和供货能力。
B类	一般原材料（直接用于产品并对产品质量、性能有影响的物料）。	技术标准的满足和符合性、供应商的法定资质和供货能力、供货的性价比。
C类	简单原材料（对产品起简单的辅助作用的物料）。	供货的性价比、供应商的法定资质、供货能力充足性及技术标准的满足和符合性

新增/变更供应商时组织试样，试样合格后，采购部门填写《供应商准入审核表》，对供应商经营状况、生力、质量管理体系、产品质量、供货期等方面进行审核，质量中心评估产品质量及

准入结论，综合评估供应商，并将评估结果逐级上报审批，最终形成供应商准入意见。公司每年对物料供应商进行业绩评价，根据评价结论淘汰不合格供应商。除年度评审外，公司还会对供应商实行动态管理，不定期进行现场审核，随时淘汰不合格供应商。

②质量管理措施

为确保生产供应顺畅并满足产品质量要求，公司文件中对以下方面有明确要求：A. 原材料质量标准；B. 供应商供应能力；C. 供应商质量管理状况及资质。为保证原材料可追溯性，相关的采购和使用记录按要求备案保存。物料到货后，进行验收和质量检验，合格后办理入库手续。若检验不合格，执行《不合格品控制程序》；使用过程中出现异常情况，执行《反馈信息控制程序》。

(2) 代理产品的采购模式

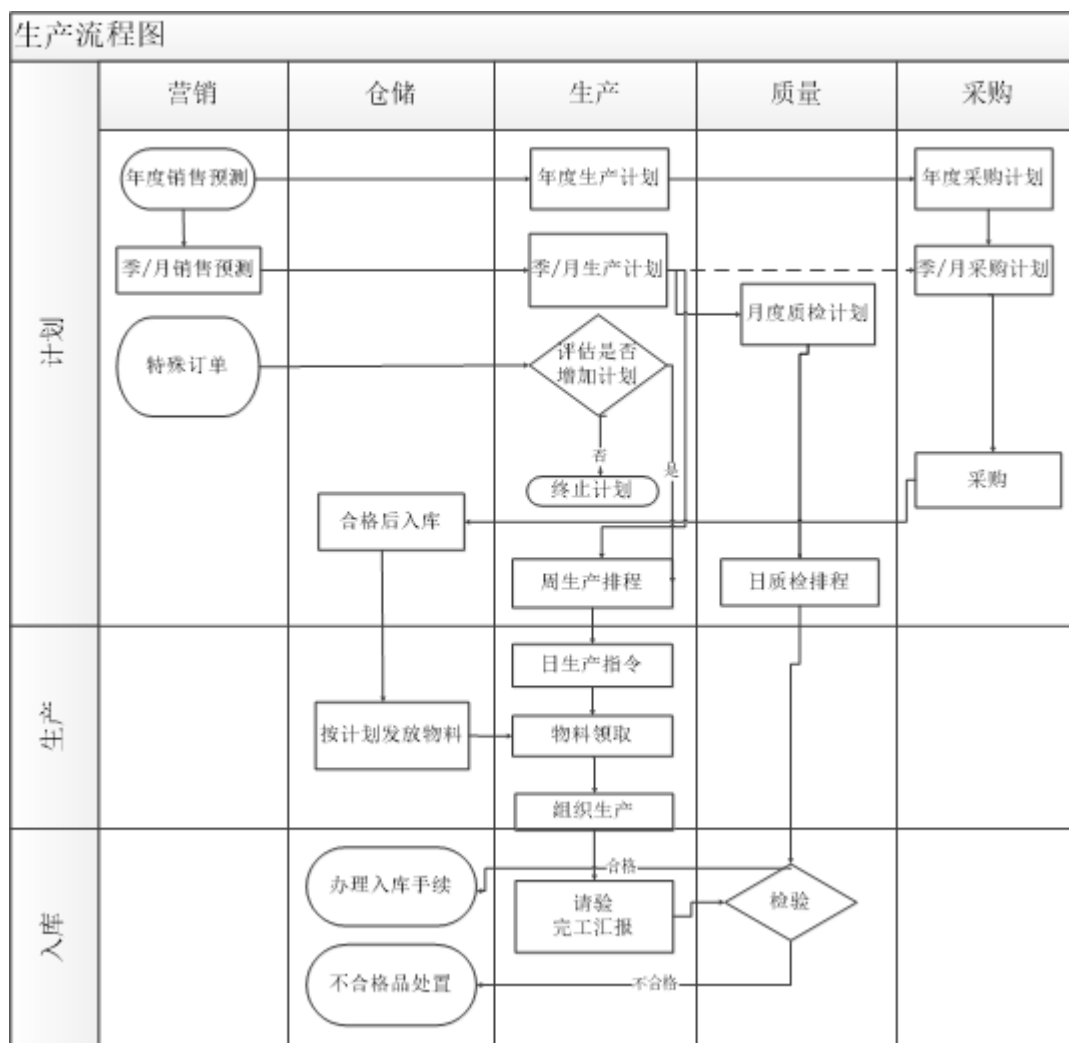
公司代理产品采购可以分为两大类，第一类公司会就所代理产品与生产厂商签署代理或经销合同，其中按照合作的重要度和合作的紧密度又分为重要战略合作和一般性合作。重要战略合作，公司会签署长期的独家代理合同或地方总代理合同；一般性合作，公司会签署年度合同。第二类是出于业务需要，零星从第三方直接采购试剂、仪器然后提供给公司的客户，公司与第三方签署产品采购合同。

2. 生产模式

公司生产中心围绕现有的产品结构展开生产工作，目前主要有五类核心生产线，具体情况如下：

生产线分类	生产产品类别
免疫诊断试剂生产线	酶联免疫诊断试剂、微孔板化学发光诊断试剂、磁微粒化学发光法检测试剂等
微生物检测试剂生产线	培养基试剂、药敏检测试剂、鉴定检测试剂、快速检测试剂等
生化检测试剂生产线	生化检测试剂等
分子诊断检测试剂生产线	核酸提取及扩增试剂产线
仪器生产线	酶标仪、洗板机、化学发光免疫分析仪、全自动化学发光测定仪、全自动化学发光免疫分析仪、联检分析仪、自动化血培养系统、全自动微生物质谱检测系统、全自动微生物鉴定药敏分析仪、全自动酶标分析仪、全自动加样系统、全自动核酸提纯及实时荧光 PCR 分析系统等

公司整个生产过程以营销部门输出的产品销量预测数据为依据制定生产计划，组织生产。生产流程的具体情况如下：



3. 销售模式

(1) 境内销售

公司的境内销售主要采用“经销为主，直销为辅”的销售模式，大部分销售通过经销商来实现，少部分直接销售至各级医院、体检中心、第三方检测机构等终端客户。公司的营销理念为“直接推广、间接销售”，即公司通过参加全国性的医学检验会议、地区性的医学检验会议以及在全国性权威期刊发布公司产品广告等方式提高公司产品的知名度和品牌认可度，并举办各种产品推广会、学术研讨会、品牌宣传等营销活动以协助经销商进行产品宣传、推广、谈判，主要依靠经销商实现最终销售，对于少部分医疗机构由公司直接销售。随着近年来部分区域检验耗材集采模式的常规化发展，公司积极配合进行内部调整，加强产品竞争力。

(2) 境外销售

目前，公司产品已进入中东、亚洲、欧洲、美洲、非洲等多个地区。公司对国际贸易与合作中心架构重组，形成“大区管战、客服管建、市场主导、合规先行、综合管理”的运作模式。

公司境外销售模式是主要依托当地经销商进行，在不同国家优先选择主渠道经销商，通过对其进行专业的培训和提供技术支持，不断培育和壮大经销商队伍来扩展市场。公司与国外经销商合作主要采用独家代理经销模式，并对经销商年度任务完成情况进行考核，有权甄选或变更经销商。

四、报告期内核心竞争力分析

√适用 □不适用

经过二十余年的积淀，安图生物在技术创新、精良制造、资源整合、客户服务等方面具备一定的规模和特色，成为公司的核心竞争优势。

1. 技术创新

(1) 高素质的研发团队及持续的研发高投入

经过多年的发展，公司已建立一支高素质的研发队伍，截至 2021 年 12 月 31 日，公司拥有研发人员 1607 人，占员工总数的 31.94%，本科及以上学历研发技术人员占比为 89.73%，已成为业内研发人员较多，新产品上市活跃的企业之一。公司通过不断地探索形成一套行之有效的技术创新机制，包括研发项目管理系统、研发人员绩效考核体系、研发人员任职晋升制度、研发人员奖励惩罚制度等，使企业的研发工作严谨高效，保证公司技术工艺水平不断地及时更新。此外，公司高度重视对研发创新的投入，2019 年-2021 年研发投入分别为 31,190.63 万元、34,637.05 万元、48,595.46 万元，占当期营业收入的比重分别为 11.64%、11.63%、12.90%。持续的研发高投入使公司源源不断的技术创新得到了保障。

截至 2021 年 12 月 31 日，公司已获专利 833 项（包含国际专利 40 项），其中国内专利授权包含发明专利 87 项、实用新型专利 650 项、外观设计专利 56 项；获得产品注册（备案）证书 596 项，并取得了 341 项产品的欧盟 CE 认证。公司先后承担国家项目 11 项，省级项目 17 项，市、区级项目 24 项，完成科学技术成果鉴定（评价）10 项，已全面参与 89 项行业标准制定。

(2) 注重核心材料的研发

生物活性材料（主要包括抗原、抗体等）作为免疫类体外诊断试剂的关键原材料，直接影响着产品的质量。生物活性材料的寻找与筛选是体外诊断产品研发中关键的环节之一，生物活性材料一旦选定和投入生产，其相关技术和采购来源也是各个体外诊断制造商核心的机密之一。公司注重核心原材料的研发，经过十几年潜心研发和技术积淀，所需要的核心原材料抗原抗体已基本实现自给，保证了核心原材料供应的稳定性和安全性。

(3) 不断丰富技术开发平台

公司建立了免疫检测试剂开发平台、微生物检测试剂开发平台、分子诊断检测试剂开发平台、生化检测试剂开发平台、抗原和抗体开发平台和仪器开发平台，拥有国家认定企业技术中心、免疫检测自动化国家地方联合工程实验室，河南省体外诊断试剂工程研究中心、河南省免疫诊断试

剂工程技术研究中心、河南省质谱技术创新中心、郑州市免疫诊断工程重点实验室、郑州市体外诊断仪器工程技术研究中心等，形成了完善的科研开发体系。公司强大的技术开发平台不仅使产品质量得到保证，也使及时为客户提供技术服务成为可能。

2.精良制造

公司通过 GMP、ISO9001 和 ISO13485 等认证考核，严格质量管理，持续促进质量提升；重视制造人才的培养和吸纳，倡导追求卓越、精益求精、不断优化的工匠精神；引入自动化生产线，提高产品自动化和流水作业程度；提升精细化管理水平，提高生产效率；通过研发改进、工艺提升，不断优化，提高产品的稳定性。

公司具有丰富的产品线，在应用领域方面，覆盖了传染病到非传染病应用领域的诸多方向，可提供全面的临床免疫检测、微生物检测、分子诊断检测和生化检测方案。截至报告期末公司已获得 596 项产品注册（备案）证书，并取得了 341 项产品的欧盟 CE 认证，产品覆盖了免疫检测、微生物检测、分子诊断检测、生化检测等领域的诸多方向，能够满足终端用户的多种检测需求。试剂品种涉及传染病、肿瘤、生殖内分泌、甲状腺功能、肝纤维化、优生优育、糖尿病、高血压、心脏病、骨代谢、泌尿生殖道疾病、呼吸系统疾病以及细菌分离培养、鉴定和药敏分析等多个检测方向；相关配套仪器涵盖了化学发光免疫分析仪、酶标仪、洗板机、联检分析仪、全自动化学发光测定仪、自动化血培养系统、全自动微生物质谱检测系统、全自动加样系统、全自动核酸提纯及实时荧光 PCR 分析系统、全自动微生物鉴定药敏分析仪、全自动样品处理系统等产品。同时，公司代理的佳能医疗生化仪系列产品，与公司自产生生化检测试剂形成良好的协同效应。

公司积极向非传染病领域拓展，形成了传染病应用领域和非传染病应用领域均衡发展的局面，目前公司在两个领域均拥有较为齐全的产品线，是国内综合实力较强的生产厂商之一。

公司产品除覆盖广泛的应用领域外，还可以提供满足客户从定性到半定量、定量等不同检测需求的体外诊断产品，各医疗卫生机构能够根据各自的具体目标、经济能力等，有针对性的选用符合其需求的不同体外诊断产品。

（1）免疫检测解决方案

公司的免疫检测产品拥有 260 项注册（备案）证书，并取得了 144 项产品的欧盟 CE 认证，试剂品种涉及传染病、肿瘤、生殖内分泌、甲状腺功能、肝纤维化、优生优育、糖尿病、高血压、心脏病、骨代谢、呼吸道等多个检测方向，仪器涵盖了化学发光免疫分析仪、酶标仪、洗板机、全自动化学发光测定仪等产品。公司产品覆盖了从传染病到非传染病的诸多方向，是我国业内提供免疫检测产品较多的企业之一，也是国内能够提供全面免疫检测解决方案的企业之一。其中，公司的微孔板免疫检测产品（含酶联免疫产品、微孔板化学发光产品）拥有 100 项注册证书，竞争优势明显。该类产品可为临床医院、体检、第三方独立实验室、疾病控制、人口与计划生育等市场提供低成本、大通量解决方案。磁微粒化学发光免疫检测技术是目前国际先进的主流技术方向，经过多年的研究开发，公司陆续推出了基于单个检测管理下达 200 测试/小时和 100 测试/小时

的全自动磁微粒化学发光仪器，现已获得了 119 项磁微粒化学发光诊断产品的注册（备案）证书，为临床提供了随机、快速的自动化免疫检测产品。



AutoLumo A2000 Plus 全自动化学发光测定仪



注册证号：豫械注准20192220577

(2) 微生物检测解决方案

公司的微生物检测产品拥有 129 项注册证书，并取得了 71 项产品的欧盟 CE 认证，试剂品种涉及泌尿生殖道疾病、呼吸系统疾病以及细菌分离培养、鉴定和药敏分析等多个检测方向，仪器涵盖了联检分析仪、自动化血培养系统、全自动微生物鉴定药敏分析仪和全自动微生物质谱检测系统、全自动微生物鉴定药敏分析仪等产品。公司是国内在微生物检测领域产品品种较多、成长较快的企业之一。其中培养基平板系列产品在我国市场份额较高，自动化血培养系统及配套培养瓶的上市更加奠定公司在国内细菌培养领域的市场地位；公司较早提出由医学微生物向临床微生物转变的观点，并以此确定了微生物快速检测的发展方向，开发了独具特色的干化学酶法系列检测产品；公司全自动微生物质谱检测系统较早获得医疗器械注册证书，已相继推出多个产品型号，在我国市场份额较高，并配套全自动点样系统和质谱用系列试剂盒，形成了微生物质谱整体解决方案；在临床微生物方面，推出了自动化程度较高的样本前处理系统、全自动微生物鉴定药敏分析仪、血流感染的快速筛查等解决方案。



Autof MS1000

全自动微生物质谱检测系统



注册证号：粤械注准20182400196

(3) 生化检测解决方案

公司的生化检测产品拥有 182 项注册（备案）证书，并取得了 118 项产品的欧盟 CE 认证，涵盖了肝脏疾病、肾脏疾病、心血管病、糖代谢疾病、免疫性疾病、胰腺类疾病、胃筛查、凝血与纤溶障碍、微量元素及离子、肿瘤等 12 大类别的生化检测。公司丰富的生化检测产品能够满足终端用户的常规需求。同时，安图生物整合了高品质的佳能生化分析仪，搭建了生化产品线。



生化解决方案

TBA-FX8



TBA-120FR



TBA-2000FR



（4）分子检测方面

分子诊断项目为客户提供一站式的核酸检测解决方案,开发产品菜单涵盖 8 大系列 60 余个项目和随机全自动化核酸 (RT-PCR) 检测系统。目前已获 16 项注册 (备案) 证书,并取得了 7 项产品的欧盟 CE 认证,目前主要为感染性病原体类检测产品。2021 年 7 月,新型冠状病毒 2019-nCoV 核酸测试剂盒 (PCR-荧光探针法) 获得国家药品监督管理局颁发的《医疗器械注册证》,在此之前两款全自动核酸提纯及实时荧光 PCR 分析系统 (AutoMolec3000、AutoMolec1600) 均获得第三类医疗器械注册证。该全自动核酸检测解决方案实现全自动提取+体系构建+扩增,适合于发热门诊、急诊、海关、口岸等应用场景。



3.资源整合

公司注重自主创新和本土制造能力提升的同时,注重本行业资源的整合,通过对行业技术研发力量和创新力量的整合,为医学实验室提供更加丰富的产品。同时,注重营销资源的整合,搭建专业的技术和营销团队,增强营销和服务能力。

（1）完善的营销网络

经过多年的经营,公司共有千余家经销商,基本形成了覆盖全国的营销网络。公司在除香港、澳门、台湾和西藏外的各省省会、直辖市及重要城市派驻了市场营销人员,对高速发展的二、三级医疗机构有很好的跟进能力,确保了产品的销售深度和广度。凭借完善的营销网络和强大的客户服务体系,公司在业内享有一定的品牌影响力。截至 2021 年 12 月 31 日,公司产品已进入二级医院及以上终端用户达 6100 余家,其中三级医院 1900 余家,占全国三级医院总量的 64%。

(2) 灵活丰富的营销策略

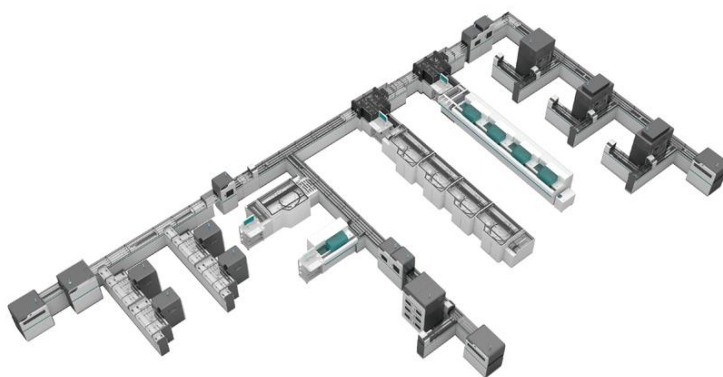
公司是业内营销活动较为活跃的企业之一，每年参加 AACC、Medica 等多个国际展会，积极举办行业高端论坛、专业研讨会，参加数十个学术及专业展览会等。并且，每年还自主举办各种产品推广会、学术研讨会、品牌宣传等营销活动逾百次。此外，公司还在多家行业主流媒体刊物上发表技术文章、专案，进行技术交流探讨，广告投放等。灵活丰富的营销措施有力地拓展了营销渠道，进一步提升了公司的品牌影响力。

(3) 推出医学实验室全自动流水线整体解决方案

随着我国经济的发展，人民群众对于医疗服务需求不断提升，大量医疗需求被释放，对于医学实验室，患者数量和标本数量不断增加。同时在医疗改革的大背景下，医学实验室面临着提质增效的挑战。这对医学实验室检测能力、检测质量和管理水平提出了更高的要求。为了实现快速、高通量的样本处理，很多实验室都引入了自动化流水线。

安图生物是国内第一家提供医学实验室磁悬浮自动化流水线产品和服务的企业，安图自动化流水线可以实现分析前、中、后的全自动化检测，具有磁悬浮静音体验、纯电机驱动、智能化三轨单管运输、iLAS 新一代软件 B/S 架构等特点。这款流水线在连接生化、免疫分析仪的同时，又于 2021 年引进了日本积水凝血分析仪，实现生化、免疫、凝血等定制化流水线。配套 AutoLean 医学实验室精益管理咨询顾问服务，协助实验室开展精益改善项目，在改善的过程中，消除浪费，提升价值，同时实验室工作人员形成科学解决问题的思维，不断进行持续改善，促进实验室高质量发展。

 **安图生物** Autolas A-1 Series 医学实验室全自动磁悬浮流水线



(4) 通过自研及合作继续完善产品线

随着国家分级诊疗的推进，以及加强医疗资源的下沉工作，基层医疗单位的诊断需求会大幅提升，但是传统检验设备因仪器成本、设备体积、操作便捷性等原因难以适应基层医疗单位的需求。为满足该医疗需求，公司于 2021 年成立 POCT 事业部，通过自研以及合作方式布局胶体金、POCT 化学发光、POCT 凝血等产品系列。在凝血产品方面，公司与希肯医疗正式进行合作，对现有产品线形成有机互补和相互支撑。

4. 客户服务

安图生物以“用户至上，创造价值”为服务理念，坚持以用户为中心，不断提升服务标准和能力，在提供产品技术服务的同时，为医学实验室提供实验室质量控制服务和整体服务。

技术服务的理念、团队、流程建设等是安图生物的核心竞争力之一。有力的售后服务和技术支持保证了公司能够及时专业地为客户提供详细的产品咨询、产品使用培训和产品售后服务，从而确保公司产品的顺利销售和销售后的稳定使用。

实验室质量控制服务方面，以强化质量管理为核心，为医学实验室提供全方位的质量服务，助力医学实验室的质量提升。在质控产品开发方面掌握关键核心技术，保证产品质量，开发出多种符合临床需求的质控品和室间质评样品，涵盖传染病、新型冠状病毒、肿瘤、生殖内分泌、甲状腺功能、肝纤维化、优生优育、糖尿病、高血压、心脏标志物、生物化学、尿化学分析、脂类、特定蛋白、凝血、血细胞计数等常规检验项目，截至报告期末累计取得 40 个质控产品医疗器械注册证，拥有 90 个国家二级标准物质证号。可为医学实验室提供丰富质控菜单，解决终端用户常规质控需求。

公司从用户需求出发，开发出智能质量评价系统，具有室内质量控制、室间质量评价、实验室间比对、性能验证等多重功能，提供质控数据传输、质控方案建立、失控管理、数据分析的人机友好解决方案，为实验室整体质量控制及检验结果互认提供技术支持。帮助终端用户和监管机构提升科室或区域整体质量管理水平。

公司注重协助医学实验室质量管理能力提升，组建专业 ISO15189 认可团队，为终端用户提供认可全程咨询服务，为医学实验室质量管理能力提升提供强有力保障。

5. 管理优势

公司拥有一套完整的管理运营体系，设置科学且具竞争力的工作目标，通过以绩效为导向的差异化管理，营造了企业内部良好的竞争氛围，保证了企业的运转效率；在人员配置方面，公司决策层和核心人员均具有二十余年的体外诊断行业经营管理经验，有着较强的凝聚力，并培养了一批经验丰富的研发、营销和管理人才；在管理制度方面，公司制定了科学、完整、规范的管理制度和标准，在研发、生产、销售、采购等各个方面都有严格的内部控制制度。

五、报告期内主要经营情况

2021 年度公司实现营业收入 376,591.70 万元，与上年同期相比增加 78,778.54 万元，同比增长 26.45%；归属于母公司股东的净利润为 97,366.31 万元，与上年同期相比增加 22,586.92 万元，同比增长 30.20%；归属于上市公司股东的净资产为 727,671.46 万元，基本每股收益 1.66 元。

(一) 主营业务分析

1. 利润表及现金流量表相关科目变动分析表

单位：元 币种：人民币

科目	本期数	上年同期数	变动比例 (%)
营业收入	3,765,916,988.71	2,978,131,605.36	26.45
营业成本	1,525,627,833.34	1,198,723,245.95	27.27
销售费用	629,696,638.42	464,670,716.43	35.51
管理费用	145,653,093.33	140,900,466.15	3.37
财务费用	14,588,810.91	20,863,408.19	-30.07
研发费用	480,958,925.29	342,798,143.56	40.30
经营活动产生的现金流量净额	1,461,234,843.42	994,713,153.79	46.90
投资活动产生的现金流量净额	-510,809,416.40	-3,483,958,420.65	85.34
筹资活动产生的现金流量净额	-502,349,309.26	2,680,587,350.88	-118.74

销售费用变动原因说明：主要系报告期内营业收入增长，人员成本、差旅费及业务收益权支付费等增加所致。

财务费用变动原因说明：主要系借款减少所致。

研发费用变动原因说明：主要系公司持续加大研发投入所致。

经营活动产生的现金流量净额变动原因说明：主要系报告期内营业收入增加，公司加强应收账款催收、经营性现金流管理良好所致。

投资活动产生的现金流量净额变动原因说明：主要系本期处置 Mobidiag Oy 及与上年同期相比减少购买理财产品所致。

筹资活动产生的现金流量净额变动原因说明：主要系上期公司非公开发行股票取得募集资金所致。

本期公司业务类型、利润构成或利润来源发生重大变动的详细说明

适用 不适用

2. 收入和成本分析

适用 不适用

2021 年度公司实现营业收入 376,591.70 万元，较上年同期相比增加 78,778.54 万元，同比增长 26.45%；2021 年度营业成本 152,562.78 万元，较上年同期增加 32,690.46 万元，同比增长 27.27%。

(1). 主营业务分行业、分产品、分地区、分销售模式情况

单位:元币种:人民币

主营业务分行业情况						
分行业	营业收入	营业成本	毛利率 (%)	营业收入比上年增减 (%)	营业成本比上年增减 (%)	毛利率比上年增减 (%)
体外诊断	3,686,093,044.42	1,456,338,770.69	60.49	27.19	27.59	减少 0.12 个百分点
主营业务分产品情况						
分产品	营业收入	营业成本	毛利率 (%)	营业收入比上年增减 (%)	营业成本比上年增减 (%)	毛利率比上年增减 (%)
试剂类	3,045,978,195.34	1,037,537,034.03	65.94	28.01	32.72	减少 1.21 个百分点
仪器类	544,521,582.61	351,709,194.67	35.41	14.62	8.40	增加 3.70 个百分点
其他	95,593,266.47	67,092,541.99	29.81	119.75	90.54	增加 10.76 个百分点
主营业务分地区情况						
分地区	营业收入	营业成本	毛利率 (%)	营业收入比上年增减 (%)	营业成本比上年增减 (%)	毛利率比上年增减 (%)
境内	3,603,155,847.62	1,392,908,736.97	61.34	26.78	24.20	增加 0.80 个百分点
境外	82,937,196.80	63,430,033.72	23.52	47.95	218.78	减少 40.98 个百分点
主营业务分销售模式情况						
销售模式	营业收入	营业成本	毛利率 (%)	营业收入比上年增减 (%)	营业成本比上年增减 (%)	毛利率比上年增减 (%)
经销	2,792,908,018.37	996,915,471.56	64.31	23.16	21.20	增加 0.58 个百分点
直销	893,185,026.05	459,423,299.13	48.56	41.69	44.09	减少 0.86 个百分点

主营业务分行业、分产品、分地区、分销售模式情况的说明无。

(2). 产销量情况分析表

√适用 □不适用

主要产品	单位	生产量	销售量	库存量	生产量比上年增减(%)	销售量比上年增减(%)	库存量比上年增减(%)
免疫诊断试剂	(万人份)	33,331.47	32,689.09	6,670.74	18.83	28.25	-10.95
微生物检测试剂	(万人份)	7,894.97	7,910.22	299.88	19.96	23.89	58.48
分子诊断检测试剂	(万人份)	327.01	185.38	24.09			
生化试剂	(万毫升)	8,500.95	7,997.36	2,177.31	34.45	56.15	85.78
仪器类	(台)	2,925.00	2,158.00	166.00	4.02	84.60	8.50

产销量情况说明

注：1、上述产销量表中的试剂类产品为公司主要产品，不含外购产品。

2、仪器类产品不包括外购产品。公司仪器类产销率低的主要原因系公司生产的仪器一部分直接用于销售，另一部分仪器用于配套销售。

(3). 重大采购合同、重大销售合同的履行情况

□适用 √不适用

(4). 成本分析表

单位：元

分行业情况							
分行业	成本构成项目	本期金额	本期占总成本比例(%)	上年同期金额	上年同期占总成本比例(%)	本期金额较上年同期变动比例(%)	情况说明
体外诊断	直接成本	1,028,057,007.02	70.59	818,054,618.84	71.67	25.67	
体外诊断	间接成本	428,281,763.67	29.41	323,360,430.31	28.33	32.45	随收入增加而增加。
分产品情况							
分产品	成本构成项目	本期金额	本期占总成本比例(%)	上年同期金额	上年同期占总成本比例(%)	本期金额较上年同期变动比例(%)	情况说明
试剂	直接成本	618,937,069.15	42.50	466,100,384.98	40.84	32.79	随收入增加而增加。
试剂	间接成本	418,599,964.88	28.74	315,661,206.66	27.66	32.61	随收入增加而增加。

仪器	直接成本	341,965,344.77	23.48	316,704,555.86	27.75	7.98	
仪器	间接成本	9,743,849.90	0.67	7,737,134.60	0.68	25.94	
其他	营业成本	67,092,541.99	4.61	35,211,767.05	3.08	90.54	本期检测收入增幅较大，对应成本相应增加。

成本分析其他情况说明
无。

(5). 报告期主要子公司股权变动导致合并范围变化

适用 不适用

(6). 公司报告期内业务、产品或服务发生重大变化或调整有关情况

适用 不适用

(7). 主要销售客户及主要供应商情况

A. 公司主要销售客户情况

前五名客户销售额 59,077.66 万元，占年度销售总额 15.69%；其中前五名客户销售额中关联方销售额 0.00 万元，占年度销售总额 0.00%。

报告期内向单个客户的销售比例超过总额的 50%、前 5 名客户中存在新增客户的或严重依赖于少数客户的情形

适用 不适用

B. 公司主要供应商情况

前五名供应商采购额 44,710.27 万元，占年度采购总额 31.80%；其中前五名供应商采购额中关联方采购额 0.00 万元，占年度采购总额 0.00%。

报告期内向单个供应商的采购比例超过总额的 50%、前 5 名供应商中存在新增供应商的或严重依赖于少数供应商的情形

适用 不适用

其他说明

无。

3. 费用

适用 不适用

项目	2021 年度	2020 年度	同比增减 (%)
销售费用	629,696,638.42	464,670,716.43	35.51
管理费用	145,653,093.33	140,900,466.15	3.37
研发费用	480,958,925.29	342,798,143.56	40.30

财务费用	14,588,810.91	20,863,408.19	-30.07
------	---------------	---------------	--------

1、销售费用：2021 年度发生 62,969.66 万元，较上年同期增长 35.51%，主要系报告期内营业收入增长，人员成本、差旅费及业务收益权支付费等增加所致。

2、研发费用：2021 年度发生 48,095.89 万元，较上年同期增长 40.30%，主要系公司持续加大研发投入所致。

3、财务费用：2021 年度发生 1,458.88 万元，较上年同期减少 30.07%，主要系借款减少所致。

4. 研发投入

(1). 研发投入情况表

适用 不适用

单位：元

本期费用化研发投入	480,958,925.29
本期资本化研发投入	4,995,640.73
研发投入合计	485,954,566.02
研发投入总额占营业收入比例 (%)	12.90
研发投入资本化的比重 (%)	1.03

(2). 研发人员情况表

适用 不适用

公司研发人员的数量	1,607
研发人员数量占公司总人数的比例 (%)	31.94
研发人员学历结构	
学历结构类别	学历结构人数
博士研究生	10
硕士研究生	731
本科	701
专科	162
高中及以下	3
研发人员年龄结构	
年龄结构类别	年龄结构人数
30 岁以下 (不含 30 岁)	667
30-40 岁 (含 30 岁, 不含 40 岁)	878
40-50 岁 (含 40 岁, 不含 50 岁)	55
50-60 岁 (含 50 岁, 不含 60 岁)	6
60 岁及以上	1

(3). 情况说明

适用 不适用

(4). 研发人员构成发生重大变化的原因及对公司未来发展的影响

适用 不适用

5. 现金流

√适用 □不适用

项目	2021 年度	2020 年度	同比增减(%)
经营活动产生的现金流量净额	1,461,234,843.42	994,713,153.79	46.90
投资活动产生的现金流量净额	-510,809,416.40	-3,483,958,420.65	85.34
筹资活动产生的现金流量净额	-502,349,309.26	2,680,587,350.88	-118.74

1. 经营活动产生的现金流量净额同比增加 46.90%，主要系报告期内营业收入增加，公司加强应收账款催收、经营性现金流管理良好所致。

2. 投资活动产生的现金流量净额同比增加 85.34%，主要系本期处置 Mobidiag Oy 及与上年同期相比减少购买理财产品所致。

3. 筹资活动产生的现金流量净额同比减少 118.74%，主要系上期公司非公开发行股票取得募集资金所致。

(二) 非主营业务导致利润重大变化的说明

□适用 √不适用

(三) 资产、负债情况分析

√适用 □不适用

1. 资产及负债状况

单位：元

项目名称	本期期末数	本期期末数占总资产的比例(%)	上期期末数	上期期末数占总资产的比例(%)	本期期末金额较上期期末变动比例(%)	情况说明
货币资金	769,395,156.28	8.33	327,549,460.89	4.03	134.89	主要系本期收到出售 Mobidiag Oy 公司股权款项及部分理财赎回所致。
交易性金融资产	7,338,198.16	0.08	85,885,493.91	1.06	-91.46	主要系购买的净值型理财产品到期收回所致。
应收款项融资	3,551,242.50	0.04	1,682,325.00	0.02	111.09	系本期末银行承兑汇票余额增加所致。

应收票据	10,743,040.08	0.12	861,766.15	0.01	1,146.63	系本期收到的商业承兑汇票增加所致。
预付款项	144,654,693.17	1.57	103,339,630.35	1.27	39.98	主要系预付工程款增加所致。
其他应收款	28,803,478.12	0.31	42,413,138.28	0.52	-32.09	主要系期末保证金、押金和借款等减少所致。
其他权益工具投资			83,423,058.58	1.03	-100.00	系本期出售 Mobidiag Oy 公司股权所致。
长期股权投资	1,724,429.59	0.02				系本期新增投资参股公司郑州久和医学检验实验室有限公司所致。
在建工程	1,104,720,963.60	11.97	641,796,635.03	7.89	72.13	主要系新建厂区工程增加所致。
使用权资产	42,438,811.01	0.46				系执行新租赁准则调整所致。
其他非流动资产	147,684,168.98	1.60	47,598,417.92	0.58	210.27	主要系期末预付股权定金所致。
短期借款	100,061,111.11	1.08	200,137,500.00	2.46	-50.00	系偿还银行贷款所致。
应付票据	132,000,000.00	1.43	240,000,000.00	2.95	-45.00	系信用证到期偿还所致。
应付职工薪酬	135,134,571.11	1.46	89,499,609.52	1.10	50.99	主要系年底计提绩效奖金所致。
应交税费	112,484,290.76	1.22	54,378,591.49	0.67	106.85	主要系企业所得税期末余额增加所致。
其他应付款	509,193,365.69	5.52	372,187,016.04	4.57	36.81	主要系保证金及押金和业务收益权支付费余额增加所致。
合同负债	78,889,690.91	0.85	49,705,779.51	0.61	58.71	系预收合同款余额增加所致。

一年内到期的非流动负债	109,854,966.15	1.19				主要系重分类的租赁负债和长期借款所致。
租赁负债	26,158,458.14	0.28				系执行新租赁准则调整所致。
其他非流动负债	46,693,111.53	0.51	26,270,612.15	0.32	77.74	系待摊仪器收入余额增加所致。

其他说明
无。

2. 境外资产情况

适用 不适用

(1) 资产规模

其中：境外资产 10,024,969.76（单位：元币种：人民币），占总资产的比例为 0.11%。

(2) 境外资产占比较高的相关说明

适用 不适用

3. 截至报告期末主要资产受限情况

适用 不适用

4. 其他说明

适用 不适用

(四) 行业经营性信息分析

适用 不适用

根据中国证监会发布的《上市公司行业分类指引》（2012 年修订），本公司所处行业属于“C 制造业”中的“C27 医药制造业”，具体为医疗器械行业体外诊断产品制造业。

医疗器械行业经营性信息分析

1. 报告期内新增注册证或备案凭证整体情况

注册分类	期初数	新增数	失效数	期末数
器械三类	137	9	0	146
器械二类	362	54	0	416
器械一类	26	10	5	31
药品	3	0	0	3

2. 报告期内新增注册证或备案凭证具体情况

序号	产品名称	注册分类	应用领域	取得时间	注册证编号
1	质谱用血培养微生物预处理试剂	器械一类	微生物检测	2021.01.19	豫郑械备 20205146 号
2	质谱样品处理基质溶液	器械一类	微生物检测	2021.02.02	豫郑械备

					20215161 号
3	样本释放剂	器械一类	分子诊断	2021.02.02	豫郑械备 20215162 号
4	样本稀释液	器械一类	分子诊断	2021.02.08	豫郑械备 20215180 号
5	真菌药敏检测试剂盒（比色/比浊法）	器械二类	微生物检测	2021.02.25	豫械注准 20212401012
6	革兰阳性菌药敏检测试剂盒（比色/比浊法）	器械二类	微生物检测	2021.02.25	豫械注准 20212401011
7	促甲状腺激素受体抗体检测试剂盒（磁微粒化学发光法）	器械二类	免疫诊断	2021.03.19	豫械注准 20212401024
8	链球菌药敏检测试剂盒（比色/比浊法）	器械二类	微生物检测	2021.04.12	豫械注准 20212401041
9	非发酵菌药敏检测试剂盒（比色/比浊法）	器械二类	微生物检测	2021.04.12	豫械注准 20212401042
10	革兰氏阳性细菌肽聚糖质控品	器械二类	微生物检测	2021.04.12	豫械注准 20212401043
11	革兰氏阴性细菌内毒素质控品	器械二类	微生物检测	2021.04.12	豫械注准 20212401044
12	新型冠状病毒 2019-nCoV 核酸检测试剂盒（PCR-荧光探针法）	器械三类	分子诊断	2021.07.02	国械注准 20213400495
13	糖类抗原 CA15-3 校准品	器械二类	免疫诊断	2021.9.13	豫械注准 20212401693
14	糖类抗原 CA15-3 检测试剂盒（磁微粒化学发光法）	器械二类	免疫诊断	2021.11.16	豫械注准 20212401935
15	乙型肝炎病毒核酸质控品	器械三类	分子诊断	2021.11.12	国械注准 20213400933
16	丙型肝炎病毒核酸质控品	器械三类	分子诊断	2021.11.12	国械注准 20213400931
17	一次性使用病毒采样管	器械一类	分子诊断	2021.12.02	豫郑械备 20210178 号
18	核酸提取或纯化试剂	器械一类	分子诊断	2021.12.30	豫郑械备 20210233 号
19	核酸提取或纯化试剂	器械一类	分子诊断	2021.12.30	豫郑械备 20210234 号
20	全自动化学发光免疫分析仪	器械二类	免疫诊断	2021.03.19	豫械注准 20212220039
21	全自动样品处理系统	器械一类	临床检验辅助设备	2021.04.01	豫郑械备 20215223 号
22	全自动核酸提纯及实时荧光 PCR 分析系统	器械三类	分子诊断	2021.04.30	国械注准 20213220326
23	全自动核酸提纯及实时荧光 PCR 分析系统	器械三类	分子诊断	2021.04.30	国械注准 20213220325
24	微生物样本前处理系统	器械一类	临床检验辅助设备	2021.05.26	豫郑械备 20210014 号
25	全自动化学发光免疫分析仪	器械二类	免疫诊断	2021.08.25	豫械注准 20212220122
26	全自动样品处理系统	器械一类	临床检验辅助设备	2021.12.03	豫郑械备 20210180 号

27	抗链球菌溶血素 O (ASO) 校准品	器械二类	生化检测	2021. 11. 25	京械注准 20212400592
28	甘胆酸 (CG) 质控品	器械二类	生化检测	2021. 11. 25	京械注准 20212400593
29	脂蛋白(a) (Lp(a)) 校准品	器械二类	生化检测	2021. 11. 25	京械注准 20212400594
30	腺苷脱氨酶 (ADA) 质控品	器械二类	生化检测	2021. 11. 25	京械注准 20212400595
31	风湿三项质控品	器械二类	生化检测	2021. 11. 25	京械注准 20212400596
32	腺苷脱氨酶 (ADA) 校准品	器械二类	生化检测	2021. 11. 25	京械注准 20212400597
33	β 2-微球蛋白 (β 2-MG) 校准品	器械二类	生化检测	2021. 11. 25	京械注准 20212400598
34	二氧化碳 (CO ₂) 质控品	器械二类	生化检测	2021. 11. 25	京械注准 20212400599
35	脑脊液与尿蛋白 (CSF) 质控品	器械二类	生化检测	2021. 11. 25	京械注准 20212400600
36	超敏 C-反应蛋白 (HS-CRP) 校准品	器械二类	生化检测	2021. 11. 25	京械注准 20212400601
37	同型半胱氨酸 (HCY) 质控品	器械二类	生化检测	2021. 11. 25	京械注准 20212400602
38	肌钙蛋白 I (cTnI) 质控品	器械二类	生化检测	2021. 11. 25	京械注准 20212400603
39	甘胆酸 (CG) 校准品	器械二类	生化检测	2021. 11. 25	京械注准 20212400604
40	肌红蛋白 (MYO) 质控品	器械二类	生化检测	2021. 11. 25	京械注准 20212400605
41	肌酸激酶同工酶 (CKMB) 校准品	器械二类	生化检测	2021. 11. 25	京械注准 20212400606
42	β 2-微球蛋白 (β 2-MG) 质控品	器械二类	生化检测	2021. 11. 25	京械注准 20212400607
43	高低密度脂蛋白胆固醇 (HDL/LDL-CHO) 校准品	器械二类	生化检测	2021. 11. 25	京械注准 20212400608
44	类风湿因子 (RF) 校准品	器械二类	生化检测	2021. 11. 25	京械注准 20212400609
45	髓过氧化物酶 (MPO) 校准品	器械二类	生化检测	2021. 11. 25	京械注准 20212400610
46	C 反应蛋白 (CRP) 质控品	器械二类	生化检测	2021. 11. 25	京械注准 20212400611
47	胃蛋白酶原 I / II (PG I / II) 校准品	器械二类	生化检测	2021. 11. 25	京械注准 20212400612
48	同型半胱氨酸 (HCY) 校准品	器械二类	生化检测	2021. 11. 25	京械注准 20212400613
49	胃蛋白酶原 I / II (PG I / II) 质控品	器械二类	生化检测	2021. 11. 25	京械注准 20212400614
50	载脂蛋白 A1/B (ApoA1/B) 校准品	器械二类	生化检测	2021. 11. 25	京械注准 20212400615
51	髓过氧化物酶 (MPO) 质控品	器械二类	生化检测	2021. 11. 25	京械注准

					20212400616
52	视黄醇结合蛋白 (RBP) 校准品	器械二类	生化检测	2021. 11. 25	京械注准 20212400617
53	脑脊液与尿蛋白 (CSF) 校准品	器械二类	生化检测	2021. 11. 25	京械注准 20212400618
54	肌酸激酶同工酶 (CKMB) 质控品	器械二类	生化检测	2021. 11. 25	京械注准 20212400619
55	胱抑素 C (CysC) 质控品	器械二类	生化检测	2021. 11. 25	京械注准 20212400620
56	前白蛋白 (PA) 质控品	器械二类	生化检测	2021. 11. 25	京械注准 20212400621
57	肌红蛋白 (MYO) 校准品	器械二类	生化检测	2021. 11. 25	京械注准 20212400622
58	血清淀粉样蛋白 A (SAA) 校准品	器械二类	生化检测	2021. 11. 25	京械注准 20212400623
59	前白蛋白 (PA) 校准品	器械二类	生化检测	2021. 11. 25	京械注准 20212400624
60	视黄醇结合蛋白 (RBP) 质控品	器械二类	生化检测	2021. 11. 25	京械注准 20212400625
61	尿微量白蛋白 (MALB) 质控品	器械二类	生化检测	2021. 11. 25	京械注准 20212400626
62	肌钙蛋白 I (cTnI) 校准品	器械二类	生化检测	2021. 11. 25	京械注准 20212400627
63	尿微量白蛋白 (MALB) 校准品	器械二类	生化检测	2021. 11. 25	京械注准 20212400628
64	C 反应蛋白 (CRP) 校准品	器械二类	生化检测	2021. 11. 25	京械注准 20212400629
65	胱抑素 C (CysC) 校准品	器械二类	生化检测	2021. 11. 25	京械注准 20212400630
66	超敏 C-反应蛋白 (HS-CRP) 质控品	器械二类	生化检测	2021. 11. 25	京械注准 20212400631
67	血清淀粉样蛋白 A (SAA) 质控品	器械二类	生化检测	2021. 11. 25	京械注准 20212400632
68	抗缪勒管激素质控品	器械二类	免疫诊断	2021. 04. 12	豫械注准 20212401045
69	D-二聚体质控品	器械二类	免疫诊断	2021. 07. 12	豫械注准 20212400794
70	乙肝病毒表面抗原/乙肝病毒 e 抗原/丙肝病毒抗体/人类免疫缺陷病毒抗体/梅毒螺旋体抗体质控液	器械三类	免疫诊断	2021. 12. 01	国械注准 20213401009
71	乙肝病毒表面抗体/乙肝病毒 e 抗体/乙肝病毒核心抗体/人类免疫缺陷病毒抗原质控液	器械三类	免疫诊断	2021. 12. 01	国械注准 20213401013
72	乙肝病毒表面抗原/乙肝病毒 e 抗原/丙肝病毒抗体/人类免疫缺陷病毒抗体/梅毒螺旋体抗体质控品	器械三类	免疫诊断	2021. 12. 01	国械注准 20213401014
73	乙肝病毒表面抗体/乙肝病毒 e 抗体/乙肝病毒核心抗体/人类免疫缺陷病毒抗原质控品	器械三类	免疫诊断	2021. 12. 01	国械注准 20213401012

3.报告期内失效注册证或备案凭证具体情况

序号	产品名称	注册分类	应用领域	失效时间	是否再注册	注册证编号	备注
1	样本稀释液	器械一类	免疫诊断	2021.07.07	否	豫郑械备20180038号	由于新一代产品替代,该备案号产品不再生产,公司主动申请注销。
2	样本稀释液	器械一类	免疫诊断	2021.07.07	否	豫郑械备20180039号	
3	质谱样品处理基质溶液	器械一类	微生物检测	2021.07.07	否	豫郑械备20190007号	
4	运送培养基	器械一类	微生物检测	2021.07.07	否	豫郑械备20205045号	
5	运送培养基	器械一类	微生物检测	2021.07.07	否	豫郑械备20205046号	

4.报告期内按应用领域划分的主营业务盈利情况

单位:元

产品应用领域	营业收入	营业成本	毛利率(%)	营业收入比上年增减(%)	营业成本比上年增减(%)	毛利率比上年增减(%)
免疫诊断	1,805,854,723.38	396,454,525.74	78.05	29.29	39.08	-1.93
微生物检测	260,413,017.21	150,755,962.09	42.11	30.88	27.09	4.28
生化检测	186,162,867.95	79,369,126.35	57.37	36.58	54.29	-7.85
分子诊断	20,698,682.52	12,007,576.54	41.99			
检测仪器	255,999,536.83	138,424,974.64	45.93	92.53	121.93	-13.49
其他	127,931,543.63	11,420,313.54	91.07	51.44	16.8	2.99

5.报告期内研发投入整体情况

单位:元

研发投入金额	研发投入费用化金额	研发投入资本化金额	研发投入费用化金额占营业收入比例(%)	研发投入资本化金额占净资产比例(%)	本期金额较上年同期变动比例(%)	情况说明
485,954,566.02	480,958,925.29	4,995,640.73	12.77	0.07	40.30	公司注重研发创新,持续性的加大研发投入,

						研发费占比保持在较高水平
--	--	--	--	--	--	--------------

6.报告期内主要研发项目具体情况

研发项目	产品基本信息	研发（注册）所处阶段
全自动磁微粒化学发光免疫检测系统	包含多款全自动磁微粒化学发光仪及配套试剂，用于传染病、肿瘤、呼吸道疾病、骨代谢、贫血、高血压、优生优育、心肌梗心衰、炎症、肾衰、过敏、自身免疫性疾病等疾病标志物的检测	多款仪器中 A2000 Plus (AutoLumo A2000、AutoLumo A2000 Plus、AutoLumo A2000 Plus B)、A1000 (AutoLumo A1000、AutoLumo A1000 B)、发光 POCT (AutoFlex 120、AutoFlex 120Se)、A1000S (AutoLumo A1800、AutoLumo A1820、AutoLumo A1860、AutoLumo A1880) 已获医疗器械注册证，A6 等系列仪器正在开发阶段；配套试剂中 113 个已获得医疗器械注册证，其他系列配套试剂正在开发阶段。
自动化核酸诊断系统	包含多款仪器及配套试剂，用于肿瘤和呼吸道等疾病标志物的核酸检测，实现疾病的筛查、临床诊断及用药指导	多款仪器开发中 AutoMolec 3000 和 AutoMolec 1600 已获医疗器械注册证；配套试剂中 1 个已获得医疗器械注册证，其他系列配套试剂正在开发阶段
自动化实验室流水线系统	包含医学实验室的样本处理、传送、检测、储存和结果分析等模块，用于免疫、生化等领域检测项目的全自动检测。	Autolas X-1 Series 已获一类备案凭证，目前处于转产试制阶段，下一代流水线系统正在开发阶段
全自动高效液相色谱-三重四极杆质谱联用系统	包含多款设备和配套试剂，用于激素、微量元素等有机小分子和相关代谢物的检测以及各类临床用药指导相关的血药浓度监测。	开发阶段
高通量测序系统	高通量测序系统用于对来源于人体样本的脱氧核糖核酸 (DNA) 进行测序，获得样本序列信息。	开发阶段

(五) 投资状况分析**对外股权投资总体分析**

√适用 □不适用

报告期投资额（元）	上年同期投资额（元）	变动幅度（元）
26,492,640.00	5,700,000.00	20,792,640.00

本期投资明细如下：

被投资单位	股权取得方式	股权取得时点	认缴出资额（万元）	持股比例（%）	本期投资（万元）
AdvanBio, Inc.	新设子公司	2021/2/9	200 万美元	100.00	775.82
郑州久和医学检验实验室有限公司	合作新成立	2021/3/31	900.00	45.00	193.50
河北安图久和医疗科技有限公司	购买少数股东股权	2021/4/12	510.00	51.00	1,679.94
湖南安图生物工程有限公司	新设子公司	2021/11/16	500.00	100.00	0.00
合计	/	/	/	/	2,649.26

对外股权投资概述：

2021 年 2 月 5 日，经公司投资委员会会议决议通过，公司全资子公司安图科技与自然人杨梧林合作成立郑州久和，注册资本 2000 万元，安图科技持有其 45% 的股权。该子公司的设立旨在与医院实验室整体服务业务协同发展、相互补益。该公司已于 2021 年 3 月 31 日完成工商设立登记手续。

2021 年 4 月 7 日，经公司第三届董事会第二十一次会议审议通过，鉴于参股公司 Mobidiag 股东与 Hologic, Inc. 签署股权出售协议，计划将其全部股份出售给 Hologic, Inc.，公司同意将持有的 Mobidiag 7.63% 的股权以约 4609 万欧元出售。公司已于 2021 年 6 月 22 日收到 Hologic, Inc. 转来的 4489.45 万欧元股权收购款项（扣除中介费和税费以及 0.3% 的保证金），本次交易所涉及的股权交割已完成。具体情况详见公司于 2021 年 4 月 9 日在指定信息披露媒体披露的《郑州安图生物工程有限公司关于出售参股公司股权的公告》《安图生物关于出售参股公司股权的进展公告》（公告编号：2021-010，2021-033）。

公司于 2021 年 4 月 12 日分别与王书建、宋征奇签署股权转让协议，以 1950 万元受让宋征奇原持有的河北安图久和 15% 的股权，以 39 万元受让王书建原持有的河北安图久和 0.3% 的股权，股权转让完成后，公司持有河北安图久和 51% 的股权，王书建持有河北安图久和 49% 的股权。河北安图久和已于 2021 年 4 月 13 日完成股权变更的工商变更登记手续。

2021 年 6 月 15 日，经公司投资委员会会议决议通过，公司与希肯医疗和希肯生物的实际控制人杨科、希肯医疗的股东廖楚敏签署股权合作协议，杨科通过增资或者股权转让的方式持有上

述公司 75% 以上的股权，完成工商变更登记手续。公司拟根据上述公司的业绩情况及技术水平，并经廖楚敏同意，于 2026 年受让杨科持有的上述公司 75% 股权。截至报告期末，公司已向杨科预付 7500 万元定金。

2021 年 9 月 27 日，经公司投资委员会会议决议通过，公司设立全资子公司湖南安图，注册资本 500 万元。成立该子公司旨在进一步扩展公司免疫诊断领域产品业务。该公司已于 2021 年 11 月 16 日完成工商设立登记手续。

2021 年 10 月 22 日，经公司投资委员会会议决议通过，公司设立全资子公司深圳安图，注册资本 200 万元。成立该子公司旨在承担公司部分进出口业务，并进一步优化国际市场营销管理。该公司已于 2022 年 2 月 16 日完成工商设立登记手续。

2022 年 1 月 9 日，经公司投资委员会会议决议通过，公司全资子公司伊美诺设立全资子公司玛特瑞斯生物，成立该子公司旨在围绕全品类的分子诊断原料产品，开展研发、生产和销售等相关业务。该公司已于 2022 年 2 月 14 日完成工商设立登记手续。

1. 重大的股权投资

适用 不适用

2. 重大的非股权投资

适用 不适用

3. 以公允价值计量的金融资产

适用 不适用

4. 报告期内重大资产重组整合的具体进展情况

适用 不适用

(六) 重大资产和股权出售

适用 不适用

2021 年 4 月 7 日，经公司第三届董事会第二十一次会议审议通过，鉴于参股公司 Mobidiag 股东与 Hologic,Inc. 签署股权出售协议，计划将其全部股份出售给 Hologic,Inc.，公司同意将持有的 Mobidiag 7.63% 的股权以约 4609 万欧元出售。公司已于 2021 年 6 月 22 日收到 Hologic,Inc. 转来的 4489.45 万欧元股权收购款项（扣除中介费和税费以及 0.3% 的保证金），本次交易所涉及的股权交割已完成。

本次出售股权所得款项将用于公司日常经营发展，获得的收益将直接计入公司留存收益，增加公司净资产，同时增加公司现金流入，增强公司的持续经营能力，提高股东的投资回报。本次交易完成后，公司不再持有 Mobidiag 股权。

具体情况详见公司于 2021 年 4 月 9 日在指定信息披露媒体披露的《郑州安图生物工程股份有限公司关于出售参股公司股权的公告》《安图生物关于出售参股公司股权的进展公告》（公告编号：2021-010，2021-033）。

（七）主要控股参股公司分析

√适用 □不适用

截至 2021 年 12 月 31 日主要控股参股公司情况如下：单位：万元币种：人民币

公司简称	注册资本	持股比例(%)	总资产	净资产	净利润
安图仪器	5000	100	96,996.40	63,342.69	20,187.84
安图科技	5000	100	107,235.11	22,150.66	3,678.32

（八）公司控制的结构化主体情况

□适用 √不适用

六、公司关于公司未来发展的讨论与分析

（一）行业格局和趋势

√适用 □不适用

1. 行业的技术水平及发展趋势

我国体外诊断行业起步于 20 世纪 80 年代，与发达国家相比，我国体外诊断行业仍处在发展前期；经过 30 年的发展壮大，中国的体外诊断试剂行业已经具备了一定的市场规模和基础，正从产业导入期步入成长期，已基本形成技术全面、品类齐全、竞争有序的行业格局。随着国内企业多年的技术积累和升级，在生化检测、免疫检测、血液学分析、体液分析等多个传统检测领域，国产产品已能够达到国际同等领先水平，部分领域的进口替代已经悄然实现。

未来随着体外诊断技术的不断升级、前沿技术逐步向临床体外诊断应用的转化，新兴技术领域的布局和发展将成为我国体外诊断产业持续高速发展的核心动力，也是中国制造体外诊断产品在全球体外诊断领域的产业竞争中实现弯道超车的关键所在。分子诊断、临床质谱检测等技术逐步从科研走向临床，无创产前筛查、肿瘤相关基因检测、基因治疗成为未来精准医疗领域的重要战场。

（一）分子诊断：应用领域广阔，引领体外诊断产业快速发展

分子诊断是精准医疗的技术基础之一，也是体外诊断增速最快的一个赛道。分子诊断细分技术多，目前 PCR 技术相对成熟，应用广泛，基因测序技术方兴未艾。分子诊断的应用领域由最初的传染病诊断、移植分子配型，逐步发展到药物代谢基因组学、肿瘤个性化用药、出生缺陷防控、肿瘤遗传病筛查与诊断、耐药监测、床旁检测（POCT）、法医、亲子鉴定等，国家的宏观规划，又将其推进到人群健康筛查与体检、重大疾病预警与诊断、公共卫生防控等领域。新冠肺炎疫情对分子诊断行业带来了前所未有的发展机遇，以核酸检测技术为主的新冠病毒检测试剂盒被应用

于感染筛查、确诊等方面，新技术、新产品迭代更新，技术壁垒不断突破，整个行业正在蓬勃发展。

（二）质谱技术：从科研走向临床，体外诊断领域下一个蓝海

质谱技术在国外研究较早，临床应用也较为成熟，据有关数据显示，在美国、欧洲等许多发达国家，质谱检测项目已达数百项，实验室自建方法（laboratory developed tests, LDT）监管体系较为完善，SCIEX、Waters、Thermo Fisher、Agilent、Bruker 等国际质谱仪器巨头经过多年研发相继推出了自己的系列产品，已抢先占领和瓜分了全球大部分市场，样本前处理、质谱检测、结果分析等自动化是质谱发展的方向，临床质谱国际市场正逐步迈向信息化、自动化。

而在我国体外诊断领域，因质谱技术研究较晚、精密制造工艺基础薄弱，高端质谱仪生产尚属空白；自主研发较少，部分关键技术仍有待突破，方法开发能力有限，临床应用也多处于初期阶段；主要集中在微生物鉴定、小分子代谢物、微量元素检测等方面，存在百亿蓝海检测市场。

（三）以“精准医疗”为导向的产业升级和创新将是我国体外诊断产业未来发展的重要方向

以基因产业为代表的生物产业是我国战略性新兴产业之一，国家多个相关部委连续出台了多项政策，从新技术突破到临床应用真实世界数据研究，全面支持推动分子诊断的应用推广及新技术的开发：在国家“973”计划专项中，高发疾病的相关临床研究提供部分分子诊断领域创造性攻关，国家“863”计划相关课题则着重分子诊断与疾病的预防及个体化治疗相结合；在《“十三五”生物产业发展规划》及“精准医学研究”等“十三五”国家重点研发计划项目中，重大慢性非传染性疾病防控研究重大专项和生殖健康及重大出生缺陷防控专项研究也加速精准医学大数据的建设及应用示范；2020年11月，第21期《求是》杂志发表了习近平主席署名的重要文章《国家中长期经济社会发展战略若干重大问题》提到“要更加重视遗传学、基因学、病毒学等生命科学的基础研究，加快相关药物疫苗的研发和技术创新，高度重视信息和大数据技术在这些领域的应用”；《中华人民共和国国民经济和社会发展第十四个五年规划和2035年远景目标纲要》，明确了“基因与生物技术”为七大前沿领域科技攻关领域之一。以“精准医疗”为导向的产业升级和创新将是我国体外诊断产业未来发展的重要方向。

2. 关于行业格局和趋势

详见第三节“管理层讨论与分析”之“报告期内公司所处行业情况”。

（二）公司发展战略

适用 不适用

十四五期间，生物医药产业作为国家重要的战略新兴产业，有更加广阔的发展空间。

公司规划在“十四五”期间，营业收入力争跨上新台阶。随着安图生物体外诊断产业园项目的建设完成，公司制造能力的自动化、智能化、精良化将达到新的高度。

公司将继续加大研发投入、完善研发布局、实现专利技术的突破，加强创新团队建设与高端人才的引进，积极申报国家级创新平台；在产品与技术方向上，在现有诊断平台研发优势的基础上，积极扩展产品系列，提高产品品质；进行精准检测技术储备，在核酸检测、质谱检测、NGS检测等方面深入开展工作。通过一系列的创新实践，使安图生物从单纯制造型企业迈向先进制造和高端服务深度融合的企业，从传统检验领域迈向精准检验领域，为人类健康事业作出更大贡献。

(三) 经营计划

适用 不适用

2022 年，安图生物将继续保持积极进取的状态：

1. 在持续研发高投入的基础上，进一步提升创新能力，优化现有产品结构，加速推进新产品上市，关注产品上市前的验证，保证产品品质；
2. 进一步在产品、业务以及营销资源等的整合方面下功夫，扎实推进各个战略合作项目；
3. 积极应对外部环境的变化，特别是针对 IVD 集采和收费政策的变化，拿出强有力的措施，布局市场营销工作，努力实现经营业绩的新突破；
4. 进一步加大国际市场拓展速度，增强海外本土化营销能力和服务能力，紧密跟踪国际市场需求和变化，制定相应的策略，促进海外业务的增长；
5. 全面提升服务能力，在保持现有服务优势的基础上，积极进行服务改革创新，对比标杆，找出服务能力差距，全面提升服务能力和效率；
6. 加快推进安图生物体外诊断产业园建设，实现产能规模的跨越。

(四) 可能面对的风险

适用 不适用

1. 行业政策变化风险

国家对体外诊断行业实行严格的分类管理和生产许可制度，国家药品监督管理局是我国体外诊断行业的最高主管部门，负责体外诊断行业的监管、行业标准、产品市场准入、生产企业资格、产品广告宣传、产品临床试验及产品注册等基本管理职能。国家行业政策规定，对于涉及生物制品等重要领域的相关产品，需要国家的强制认证，并有着相应的准入机制。如果未来国家产业政策、行业准入政策以及相关标准发生对公司不利的变动，可能会给公司的生产经营带来不利的影响。近年来，新的医疗体制改革针对医药管理体制、运行机制和医疗保障体制等方面提出了相应的改革措施。国家药品监督管理局以及其他监管部门也在持续完善相关行业法律法规，加强对医疗器械产品的质量控制、供货资质、采购招标等方面的监管。如果公司在经营策略上未能根据国家有关医疗改革、监管政策方面的变化进行相应的调整，将对公司经营产生不利影响。

公司始终坚持合法合规经营，面对行业的政策变动，公司也在持续提高经营管理水平，不断完善研发、生产、质量管理、销售等各个环节管控体系，以积极适应新政策的需求，充分降低因政策变化引起的经营风险。

2. 市场风险

近年来，在各种新技术迅速发展以及大部分国家医疗保障政策逐渐完善的大环境下，体外诊断行业得到了快速发展，已成为医疗市场最活跃并且发展最快的行业之一。而我国在庞大的人口基数及快速增长的经济背景下，体外诊断产业成为了最具有发展潜力的领域之一。快速增长的体外诊断市场，吸引了众多国内外体外诊断生产企业加入竞争，行业竞争较为激烈。从竞争环境来看，国际跨国公司在我国体外诊断的高端市场中占据相对垄断地位，利用其产品、技术和服务等各方面的优势，不断加大在华投资力度，尤其在国内三级医院等高端市场中拥有较高的市场份额，而国内多数企业以生产中低端诊断产品为主，尚未形成稳定的市场格局，国内龙头企业也在加快实施产品多元化发展策略，积极与高端市场接轨，参与高端市场或国际市场竞争。国内体外诊断行业正处于由培育期进入快速成长期的过渡阶段，较高的行业利润率水平、广阔的市场发展空间，将吸引更多的厂家进入本行业，市场竞争将进一步加剧。如果将来公司不能继续保持在行业内的技术、市场、品牌、客户信任等方面的优势，激烈的市场竞争环境可能会对公司生产经营和盈利能力造成不利的影响。

公司将依托较强的技术研发实力和丰富的行业经验，继续保持在行业内的技术、市场、品牌、客户信任等方面的优势应对行业的竞争。

3. 新冠疫情对公司经营业绩影响的风险

2020年初，新型冠状病毒肺炎疫情迅速席卷全球，我国政府采取及时有效的疫情防控措施以阻止新冠病毒进一步蔓延；但由于病毒的多次变异，国内疫情多次反弹。受疫情影响，公司所属行业及行业上下游的企业均受到一定冲击，导致产品成本增加。同时，疫情期间医院常规就诊和体检人数减少，导致体检及常规就诊所需的试剂耗材消耗降低，对公司的经营业绩造成了一定的影响。

公司高度关注疫情反弹情况，及时制定多项应急管理措施。未来公司将持续密切关注全球新型冠状病毒肺炎疫情发展，适时优化生产经营策略以应对疫情影响风险。

(五)其他

适用 不适用

七、公司因不适用准则规定或国家秘密、商业秘密等特殊原因，未按准则披露的情况和原因说明

适用 不适用

第四节 公司治理

一、公司治理相关情况说明

适用 不适用

报告期内，公司严格按照《公司法》《证券法》《上市公司治理准则》《上海证券交易所股票上市规则》和中国证监会等有关部门的相关法律法规，以及规范性文件的要求，加强信息披露工作，不断完善公司治理结构，建立健全内部管理和控制制度体系，规范公司运作，以确保公司股东利益的最大化。

公司股东大会是公司的最高权力机构，董事会是公司的日常决策机构，下设战略发展委员会、薪酬与考核委员会、提名委员会以及审计委员会四个专门委员会。董事会向股东大会负责，对公司经营活动中的重大事项进行审议并做出决定，或提交股东大会审议。监事会是公司的监督机构，负责对公司董事、管理层的行为及公司的财务进行监督。

公司总经理由董事会聘任，在董事会的领导下，全面负责公司的日常经营管理活动。公司股东大会、董事会、监事会、各经营层职责明确，各董事、监事和高级管理人员勤勉尽责，董事、监事能够积极参加公司股东大会、董事会和监事会并能认真履行职责，关联董事能够主动对相关关联交易事项进行回避表决，确保了公司安全、稳定、健康、持续发展。

公司治理与法律、行政法规和中国证监会关于上市公司治理的规定是否存在重大差异；如有重大差异，应当说明原因

适用 不适用

二、公司控股股东、实际控制人在保证公司资产、人员、财务、机构、业务等方面独立性的具体措施，以及影响公司独立性而采取的解决方案、工作进度及后续工作计划

适用 不适用

安图实业为公司控股股东，在其控股期间，持续在人员、财务、机构、资产、业务等方面与公司保持相互独立，并严格遵守中国证监会关于上市公司独立性的相关规定。不存在利用控股股东地位违反上市公司规范运作程序、干预上市公司经营决策、损害上市公司和其他股东合法权益的情形。

控股股东、实际控制人及其控制的其他单位从事与公司相同或者相近业务的情况，以及同业竞争或者同业竞争情况发生较大变化对公司的影响、已采取的解决措施、解决进展以及后续解决计划

适用 不适用

三、股东大会情况简介

会议届次	召开日期	决议刊登的指定网站的查询索引	决议刊登的披露日期	会议决议
2020 年年度股东大会	2021 年 5 月 13 日	上海证券交易所网站：	2021 年 5 月 14	本次会议共审议通过 12 项议案，不存在否决议案情况。

会		http://www.sse.com.cn (公告编号: 2021-028)	日	<ol style="list-style-type: none"> 1. 《2020 年度董事会工作报告》 2. 《2020 年度监事会工作报告》 3. 《2020 年度财务决算报告》 4. 《2021 年度财务预算报告》 5. 《关于公司 2020 年度利润分配及资本公积转增股本预案的议案》 6. 《关于<2020 年年度报告及摘要>的议案》 7. 《关于公司 2020 年度募集资金存放和实际使用专项报告的议案》 8. 《关于聘请公司 2021 年度审计机构的议案》 9. 《公司董事、监事薪酬、津贴方案》 10. 《安图生物关于向控股股东借款暨关联交易的议案》 11. 《关于变更公司经营范围暨修订<公司章程>的议案》 12. 《关于同意公司控股股东拟设立产业投资基金的议案》
2021 年第一次临时股东大会	2021 年 10 月 28 日	上海证券交易所网站: http://www.sse.com.cn (公告编号: 2021-051)	2021 年 10 月 29 日	<p>本次会议共审议通过 4 项议案, 不存在否决议案情况。</p> <ol style="list-style-type: none"> 1.00 关于选举第四届董事会非独立董事的议案 <ol style="list-style-type: none"> 1.01 《关于选举苗拥军为公司第四届董事会非独立董事的议案》 1.02 《关于选举张亚循为公司第四届董事会非独立董事的议案》 1.03 《关于选举吴学炜为公司第四届董事会非独立董事的议案》 1.04 《关于选举杨增利为公司第四届董事会非独立董事的议案》 1.05 《关于选举付光宇为公司第四届董事会非独立董事的议案》 1.06 《关于选举冯超姐为公司第四届董事会非独立董事的议案》 2.00 关于选举第四届董事会独立董事的议案 <ol style="list-style-type: none"> 2.01 《关于选举张禾为公司第四届董事会独立董事的议案》 2.02 《关于选举李志军为公司第四届董事会独立董事的议案》 2.03 《关于选举叶忠明为公司第四届董事会独立董事的议案》 3.00 关于选举第四届监事会非职工代表监事的议案 <ol style="list-style-type: none"> 3.01 《关于选举韩明明为公司第四届非职工代表监事的议案》 3.02 《关于选举王丁为公司第四届非职工代表监事的议案》 4. 关于变更公司经营范围暨修订<公司章程>的议案

表决权恢复的优先股股东请求召开临时股东大会

适用 不适用

股东大会情况说明

适用 不适用

四、董事、监事和高级管理人员的情况

(一) 现任及报告期内离任董事、监事和高级管理人员持股变动及报酬情况

√适用 □不适用

单位：股

姓名	职务(注)	性别	年龄	任期起始日期	任期终止日期	年初持股数	年末持股数	年度内股份增减变动量	增减变动原因	报告期内从公司获得的税前报酬总额(万元)	是否在公司关联方获取报酬
苗拥军	董事长	男	55	2012年11月13日	2024年10月27日	94,834,106	123,544,162	28,710,056	详见备注	106.00	否
张亚循	副董事长	男	57	2012年11月13日	2024年10月27日	41,403,608	53,824,691	12,421,083	公司资本公积转增股本	7.33	是
杨增利	董事兼总经理	男	54	2012年11月13日	2024年10月27日	22,783,024	29,680,352	6,897,328	详见备注	64.75	否
吴学炜	董事兼副总经理	男	55	2012年11月13日	2024年10月27日	22,783,024	29,680,352	6,897,328	详见备注	68.06	否
付光宇	董事兼常务副总经理	男	53	2012年11月13日	2024年10月27日	9,500,218	12,376,312	2,876,094	详见备注	60.94	否
冯超姐	董事兼副总经理兼财务总监	女	44	2012年11月13日	2024年10月27日	7,082,747	9,226,976	2,144,229	详见备注	58.00	否
张禾	独立董事	女	58	2018年10月29日	2024年10月27日	0	0	0	/	7.33	否
李志军	独立董事	男	60	2018年10月29日	2024年10月27日	0	0	0	/	7.33	否
叶忠明	独立董事	男	54	2018年10月29日	2024年10月27日	0	0	0	/	7.33	否
韩明明	监事会主席	男	52	2012年11月13日	2024年10月27日	10,728,765	13,976,789	3,248,024	详见备注	3.00	是
王丁	监事	男	45	2018年10月	2024年10月	0	0	0	/	3.00	是

				29 日	27 日						
刘 微	监事兼行政 中心总监	女	46	2012 年 11 月 13 日	2024 年 10 月 27 日	440,300	573,596	133,296	详见备注	53.84	否
房瑞宽	副总经理兼 董事会秘书	男	51	2012 年 11 月 13 日	2024 年 10 月 27 日	13,288,813	17,311,865	4,023,052	详见备注	55.62	否
秦 耘	副总经理	男	52	2012 年 11 月 13 日	2024 年 10 月 27 日	13,288,813	17,311,865	4,023,052	详见备注	56.00	否
刘 聪	副总经理	男	52	2012 年 11 月 13 日	2024 年 10 月 27 日	6,619,772	8,623,840	2,004,068	详见备注	58.91	否
李桂林	副总经理	男	47	2018 年 10 月 29 日	2024 年 10 月 27 日	3,941,315	5,134,508	1,193,193	详见备注	56.75	否
张瑞峰	副总经理	男	47	2018 年 10 月 29 日	2024 年 10 月 27 日	1,284,221	1,673,005	388,785	详见备注	56.38	否
李 彬	副总经理	男	43	2018 年 10 月 29 日	2024 年 10 月 27 日	733,846	956,011	222,164	详见备注	55.63	否
王 超	副总经理	男	46	2018 年 10 月 29 日	2024 年 10 月 27 日	1,100,769	1,434,016	333,247	详见备注	54.22	否
张 泉	副总经理	男	42	2018 年 10 月 29 日	2024 年 10 月 27 日	733,846	956,011	222,164	详见备注	53.46	否
合计	/	/	/	/	/	250,547,187	326,284,351	75,737,163	/	893.88	/

备注：

报告期内，因公司资本公积转增股本及安图实业通过转融通业务出借的 524,000 股归还，导致部分董监高通过安图实业间接持有公司的股份数量增加。

姓名	主要工作经历
----	--------

苗拥军	<p>苗拥军先生，汉族，中国国籍，无境外居留权，1967 年出生，硕士研究生学历，高级经济师、高级实验师。1989 年至 1998 年就职博赛研究所，历任职员、销售部经理、副所长；1998 年至 2003 年就职安图工程，任董事长、总经理；2003 年至今历任公司执行监事、执行董事、董事长（2003 年至 2010 年兼任安图工程董事长）、总经理（2012 年 11 月至 2015 年 3 月）。2016 年 3 月起任全国卫生产业企业管理协会实验医学专业委员会委员；2021 年 1 月至今任上海安图生物有限公司董事长。现任公司董事长，安图实业董事长，安图仪器董事长，安图科技董事长，安图莫比董事长。</p>
张亚循	<p>张亚循先生，汉族，新西兰国籍，1965 年出生，本科学历。1981 年至 1986 年任禹县人民银行职员；1986 年至 1996 年任郑州市工商银行职员；1996 年至 2003 年任卓凡服饰董事长，2003 年至今任 Z&F 董事长；2006 年至今任公司董事；2011 年至今担任 Natural Produce New Zealand Limited 董事长；2012 年至今任争锋农牧董事长兼总经理；2018 年至今任河南争锋酷舶餐饮服务有限公司董事长。现任公司副董事长，河南省海外联谊会副会长，新西兰河南商会会长。</p>
杨增利	<p>杨增利先生，汉族，中国国籍，无境外居留权，1968 年出生，硕士，工程师、高级经济师。1992 年至 1998 年任博赛研究所职员；1998 年至 2003 年就职安图工程，历任市场部经理、销售部经理、副总经理；2003 年至今就职公司，历任监事、董事、副总经理（2003 年至 2008 年兼任安图工程副总经理）；现任全国卫生产业企业管理协会医学检验产业分会副会长、中国医学装备协会检验医学分会副会长、中国医疗器械行业协会体外诊断分会副理事长；2021 年 1 月至今任上海安图生物有限公司董事。现任公司董事兼总经理，伊美诺董事长，北京安图董事长，河北安图久和董事长，安图实业董事，安图仪器董事。</p>
吴学炜	<p>吴学炜先生，汉族，中国国籍，无境外居留权，1967 年出生，硕士研究生学历，教授级高级工程师。1989 年至 1998 年就职博赛研究所，历任职员、生产部经理、公关部经理；1998 年至 2003 年就职安图工程，历任企划部经理、副总经理；2003 年至今就职公司，历任执行董事、执行监事、董事、常务副总经理、总经理；2015 年起任中国医药生物技术协会生物诊断技术分会副主任委员；2021 年 1 月至今任上海安图生物有限公司董事。现任公司董事兼副总经理，安图实业董事，安图莫比董事。</p>

付光宇	<p>付光宇先生，汉族，中国国籍，无境外居留权，1969 年出生，博士研究生学历，教授级高级工程师。1993 年至 1998 年任博赛研究所职员；1998 年至 2003 年就职安图工程，历任职员、研发部经理；2003 年至今就职公司，历任研发部经理、副总经理、研发中心总监（2009 年至 2010 年兼任安图工程总经理）；2017 年至今任洛阳新丝路酒店有限公司执行董事；2009 年至今任河南药学会生物医药专业委员会副主任委员；2011 年至今任中国微生物学会临床微生物专业委员会委员；2014 年至今任河南省免疫学会临床免疫学检验专业委员会副主任委员，2015 年至今任全国医用临床检验实验室和体外诊断系统标准化技术委员会（SAC/TC 136）常委委员。现任公司董事兼常务副总经理，上海标源董事长，郑州标源董事长，艾德曼生物董事长，湖南安图董事长，深圳安图执行董事，安图莫比董事兼总经理，伊美诺董事，安图实业监事。</p>
冯超姐	<p>冯超姐女士，汉族，中国国籍，无境外居留权，1978 年出生，硕士研究生学历，ACCA（特许公认会计师公会）资深会员、中国注册会计师。1998 年至 2003 年就职安图工程，历任职员、管理行政部经理；2003 年至今就职公司，历任管理行政部经理、国际贸易部经理；现任公司董事、副总经理兼财务总监，安图科技董事，艾德曼生物董事，安图实业监事会主席，上海标源监事，郑州标源监事，安图莫比监事。</p>
张禾	<p>张禾女士，汉族，中国国籍，无境外居留权，1964 年出生，博士研究生学历，副教授，现任教于西安交通大学管理学院会计与财务系。曾任教育部科技委管理学部办公室主任；2018 年 1 月至今任致公党西安交通大学副主委；2019 年 9 月至今兼任广东晶科电子股份有限公司独立董事；2020 年 12 月至今兼任西安开天铁路电气股份有限公司独立董事；2021 年 12 月至今兼任陕西通源天然气股份有限公司独立董事。现任公司董事会独立董事。</p>
李志军	<p>李志军先生，汉族，中国国籍，无境外居留权，1962 年出生，本科学历，高级工程师。1983 年至 1998 年就职河南省医药工业研究所，历任实验员、合成室主任、副所长、所长；1998 年至 2008 年就职于郑州永和制药有限公司，历任副总经理、总经理；2013 年至 2017 年就职百正药业股份有限公司，任总经理；2003 年至今就职于郑州通泰医药科技有限公司，任执行董事；2015 年至今就职于河南精康制</p>

	药有限公司，历任执行董事、董事长；2006 年至今就职于郑州凯美医药化工有限公司，历任执行董事、监事。现任公司董事会独立董事。
叶忠明	叶忠明 先生，汉族，中国国籍，无境外居留权，1968 年出生，硕士研究生学历，教授（二级），中国注册会计师。1989 年 7 月至今历任郑州航空工业管理学院助教、副教授、教授，期间于 1999 年 5 月—2018 年 6 月历任郑州航院会计学系副主任、科研处副处长、科研处处长、研究生工作部部长、研究生处处长、学科办主任；2002 年—2006 年兼任中国航空工业会计学会理事、河南省管理会计学会理事；2000 年至今兼任河南省审计学会理事、常务理事；2013 年至今兼任河南审计发展研究中心主任；2019 年至今兼任中国商业会计学会理事。2018 年 12 月至今兼任河南翔宇医疗设备股份有限公司独立董事；2021 年 12 月至今兼任北京航空材料研究院股份有限公司独立董事。现任公司董事会独立董事。
韩明明	韩明明 先生，汉族，中国国籍，无境外居留权，1970 年出生，大专学历，会计师。1989 年至 1998 年任博赛研究所职员；1998 年至 2003 年就职安图工程，历任职员、财务部经理；2003 年至 2011 年历任公司财务部经理、副总经理（2003 年至 2008 年兼安图工程财务部经理），2011 年至今就职安图实业，历任副总经理、总经理、董事。2018 年至今任深圳今晟股权投资管理有限公司董事；2019 年 3 月至今任郑州迪奥医学技术有限公司董事；2020 年 7 月至今任郑州麦德化学医药科技有限公司执行董事兼总经理；2021 年 1 月至今任上海安图生物有限公司监事；2021 年 4 月至今任北京诺成医药科技发展有限公司执行董事兼总经理；2021 年 5 月至今任郑州德迈药业有限公司执行董事兼总经理。现任安图实业董事兼总经理，公司监事会主席，安图科技监事，上海安图监事。
王丁	王丁 先生，汉族，中国国籍，无境外居留权，1977 年出生，本科学历。2000 年至 2003 年就职于上海微欣工贸有限公司，历任职员、市场部副经理；2003 年至 2005 年任上海必硕企业形象策划有限公司业务经理；2005 年至 2012 年从事平面设计及印刷品生产行业；2012 年至今任河南争锋农牧科技发展有限公司、河南众通商务有限公司财务。现任公司监事。
刘微	刘微 女士，汉族，中国国籍，无境外居留权，1976 年出生，本科学历。1998 年至 2000 年任天津渤海职业高等专科学校教师；2000 年至 2003 年就职河南思达配网技术有限公司，历任职员、综合办主任；2003 年至 2006 年就职河南思达电力技术有限公司，历任市场部副经

	理、总工助理；2006年至今就职于公司，历任管理行政部经理、行政中心总监、监事。现任公司行政中心总监、监事，北京安图监事。
房瑞宽	房瑞宽 先生，汉族，中国国籍，无境外居留权，1971年出生，本科学历，工程师。1995年至1998年任博赛研究所职员；1998年至2003年就职安图工程，历任主管经理、销售部副经理、市场二部经理；2003年至今就职公司，历任投标部经理、副总经理。2017年至今任宁波梅山保税港区京君资产管理合伙企业执行事务合伙人。现任公司副总经理兼董事会秘书，安图实业董事。
秦耘	秦耘 先生，汉族，中国国籍，无境外居留权，1970年出生，本科学历，高级工程师、高级经济师。1993年至1998年任博赛研究所职员；1998年至2003年就职安图工程，历任职员、销售部副经理、销售部经理；2003年至今历任公司销售部经理、副总经理。现任公司副总经理。
刘聪	刘聪 先生，汉族，中国国籍，无境外居留权，1970年出生，本科学历，正高级工程师。1992年至1998年任博赛研究所职员；1998年至2007年就职安图工程，历任主管经理、仪器部经理；2007年至今就职安图仪器，任总经理、董事；2010年至今担任公司副总经理。现任公司副总经理，安图仪器董事兼总经理。
李桂林	李桂林 先生，汉族，中国国籍，无境外居留权，1975年出生，本科学历，工程师。1999年至2003年就职于安图工程，历任职员、主管经理；2003年至2011年就职于公司，历任主管经理、质管部经理、免疫产品研发部经理、副总经理；2011年至今就职于伊美诺，历任总经理、董事；现任公司副总经理，伊美诺董事兼总经理，上海安图总经理，北京安图董事，三河百安执行董事。
张瑞峰	张瑞峰 先生，汉族，中国国籍，无境外居留权，1975年出生，本科学历。1998年至2003年就职于安图工程；2003年至今就职于公司，历任项目总监、营销总监、战略总监兼部门经理；2021年1月至今任上海安图生物有限公司董事；现任公司副总经理，思昆生物执行董事，上海安图执行董事，玛特瑞斯生物执行董事。

李彬	李彬 先生，汉族，中国国籍，无境外居留权，1979 年出生，硕士研究生学历，工程师。2002 年至 2003 年就职于安图工程；2003 年至今就职于公司，历任研发部主管经理、客户服务部经理、质量中心总监；现任公司副总经理，湖南安图董事。
王超	王超 先生，汉族，中国国籍，无境外居留权，1976 年出生，硕士研究生学历，高级工程师。2000 年至 2007 年就职于安图工程，历任职员、主管经理；2007 年至今就职于安图仪器，历任研发部经理兼采购部经理、副总经理、董事；现任公司副总经理，安图仪器监事。
张泉	张泉 先生，汉族，中国国籍，无境外居留权，1980 年出生，医学硕士。2002 年至 2003 年就职于安图工程；2003 年至今就职于公司，历任研发部主管经理、客户服务部经理、营销总监兼客服中心总监；现任公司副总经理。

其它情况说明

√适用 □不适用

鉴于公司第三届董事会成员任期于 2021 年 10 月 28 日届满，公司于 2021 年 10 月 12 日召开第三届董事会第二十五次会议及监事会第二十二次会议，分别审议通过《关于提名公司第四届董事会非独立董事候选人的议案》《关于提名公司第四届董事会独立董事候选人的议案》与《关于提名公司第四届监事会非职工代表监事候选人的议案》（详见临时公告 2021-046、2021-047）；于 2021 年 10 月 19 日召开第四届职工代表大会第一次会议，同意选举刘微女士担任公司第四届监事会职工代表监事（详见公告 2021-050）；于 2021 年 10 月 28 日召开 2021 年第一次临时股东大会审议通过《关于选举第四届董事会非独立董事的议案》《关于选举第四届董事会独立董事的议案》《关于选举第四届监事会非职工代表监事的议案》及其各子议案。（详见临时公告 2021-049）。

(二) 现任及报告期内离任董事、监事和高级管理人员的任职情况**1. 在股东单位任职情况**

√适用 □不适用

任职人员姓名	股东单位名称	在股东单位担任的职务	任期起始日期	任期终止日期
苗拥军	安图实业	董事长	2012年3月30日	2024年5月5日
杨增利	安图实业	董事	2012年3月30日	2024年5月5日
吴学炜	安图实业	董事	2012年3月30日	2024年5月5日
韩明明	安图实业	董事兼总经理	2012年3月30日	2024年5月5日
房瑞宽	安图实业	董事	2012年3月30日	2024年5月5日
冯超姐	安图实业	监事会主席	2012年3月30日	2024年5月5日
付光宇	安图实业	监事	2012年3月30日	2024年5月5日
张亚循	Z&F	董事长	2003年	
在股东单位任职情况的说明	无			

2. 在其他单位任职情况

√适用 □不适用

任职人员姓名	其他单位名称	在其他单位担任的职务	任期起始日期	任期终止日期
苗拥军	安图仪器	董事长	2013年2月	
苗拥军	安图科技	董事长	2011年7月	
苗拥军	安图莫比	董事长	2019年5月	
苗拥军	上海安图生物有限公司	董事长	2021年1月	
苗拥军	全国卫生产业企业管理协会实验医学专业委员会	委员	2016年3月	
张亚循	Z&F	董事长	2003年	
张亚循	Natural Produce New Zealand Limited	董事长	2011年	
张亚循	河南争锋农牧科技发展有限公司	执行董事兼总经理	2012年	
张亚循	河南争锋酷舶餐饮服务服务有限公司	董事长	2018年	
张亚循	河南省海外联谊会	副会长	2008年	
张亚循	新西兰河南商会	会长	2008年	
杨增利	伊美诺	董事长	2019年2月	
杨增利	北京安图	董事长	2020年5月	
杨增利	河北安图久和	董事长	2019年4月	
杨增利	安图仪器	董事	2019年2月	
杨增利	上海安图生物有限公司	董事	2021年1月	
杨增利	全国卫生产业企业管理协会医学检验产业分会	副会长	2016年	
杨增利	中国医学装备协会检验医学分会	副会长	2018年	
杨增利	中国医疗器械行业协会体外诊断分会	副理事长	/	
吴学炜	安图莫比	董事	2019年5月	
吴学炜	上海安图生物有限公司	董事	2021年1月	
吴学炜	河南省医药质量协会	副会长	2015年	

吴学炜	中国医药生物技术协会生物诊断技术分会	副主任委员	2015 年	
付光宇	上海标源	董事长	2018 年 4 月	
付光宇	郑州标源	董事长	2018 年 7 月	
付光宇	艾德曼生物	董事长	2021 年 2 月	
付光宇	湖南安图	董事长	2021 年 11 月	
付光宇	深圳安图	执行董事	2022 年 2 月	
付光宇	安图莫比	董事兼总经理	2019 年 5 月	
付光宇	伊美诺	董事	2013 年 2 月	
付光宇	洛阳新丝路酒店有限公司	执行董事	2017 年	
付光宇	河南药学会生物医药专业委员会	副主任委员	2009 年	
付光宇	中国微生物学会临床微生物学专业委员会	委员	2011 年	
付光宇	河南省免疫学会临床免疫学检验专业委员会	副主任委员	2014 年	
付光宇	全国医用临床检验实验室和体外诊断系统标准化技术委员会	常委委员	2015 年	
冯超姐	安图科技	董事	2011 年 7 月	
冯超姐	艾德曼生物	董事	2021 年 2 月	
冯超姐	上海标源	监事	2016 年 2 月	
冯超姐	郑州标源	监事	2016 年 3 月	
冯超姐	安图莫比	监事	2019 年 5 月	
张禾	西安交通大学	副教授	2001 年	
张禾	致公党西安交通大学	副主委	2018 年 1 月	
张禾	广东晶科电子股份有限公司	独立董事	2019 年 9 月	
张禾	西安开天铁路电气股份有限公司	独立董事	2020 年 12 月	
张禾	陕西通源天然气股份有限公司	独立董事	2021 年 12 月	
李志军	郑州通泰医药科技有限公司	执行董事	2003 年	
李志军	河南精康制药有限公司	董事长	2015 年	
李志军	郑州凯美医药化工有限公司	监事	2006 年	
叶忠明	郑州航空工业管理学院	教授	2004 年 6 月	
叶忠明	河南翔宇医疗设备股份有限公司	独立董事	2018 年 12 月	
叶忠明	北京航空材料研究院股份有限公司	独立董事	2021 年 12 月	
韩明明	深圳今晟股权投资管理有限公司	董事	2018 年 3 月	
韩明明	郑州迪奥医学技术有限公司	董事	2019 年 3 月	
韩明明	郑州麦德化学医药科技有限公司	执行董事兼总经理	2020 年 7 月	
韩明明	上海安图生物有限公司	监事	2021 年 1 月	

韩明明	北京诺成医药科技发展有限公司	执行董事兼总经理	2021年4月	
韩明明	郑州德迈药业有限公司	执行董事兼总经理	2021年5月	
韩明明	安图科技	监事	2011年7月	
韩明明	上海安图	监事	2020年9月	
王丁	河南争锋农牧科技发展有限公司	财务	2012年	
王丁	河南众通商务有限公司	财务	2012年	
刘微	北京安图	监事	2020年5月	
房瑞宽	宁波梅山保税港区京君资产管理合伙企业	执行事务合伙人	2017年	
刘聪	安图仪器	董事兼总经理	2013年2月	
李桂林	伊美诺	董事兼总经理	2013年2月	
李桂林	三河百安	执行董事	2018年5月	
李桂林	北京安图	董事	2017年5月	
李桂林	上海安图	总经理	2020年9月	
张瑞峰	思昆生物	执行董事	2020年8月	
张瑞峰	上海安图	执行董事	2020年9月	
张瑞峰	玛特瑞斯生物	执行董事	2022年2月	
张瑞峰	上海安图生物有限公司	董事	2021年1月	
李彬	湖南安图	董事	2021年11月	
王超	安图仪器	监事	2022年2月	
在其他单位任职情况的说明	无			

(三) 董事、监事、高级管理人员报酬情况

√适用 □不适用

董事、监事、高级管理人员报酬的决策程序	公司董事、监事的报酬决定由公司董事会薪酬与考核委员会确定后提交董事会审核，并由公司股东大会批准后实施。公司高级管理人员的报酬决定由公司董事会薪酬与考核委员会确定后，提交公司董事会批准后实施。
董事、监事、高级管理人员报酬确定依据	依据高级管理人员薪酬与考核方案确定。高级管理人员年薪由基本薪酬、效益薪酬组成，基本与日常工作绩效考核挂钩，效益薪酬与公司业绩挂钩。独立董事薪酬根据公司独立董事工作制度确定，报股东大会批准。
董事、监事和高级管理人员报酬的实际支付情况	按月支付
报告期末全体董事、监事和高级管理人员实际获得的报酬合计	893.88 万元

(四) 公司董事、监事、高级管理人员变动情况

□适用 √不适用

(五) 近三年受证券监管机构处罚的情况说明

□适用 √不适用

(六) 其他

□适用 √不适用

五、报告期内召开的董事会有关情况

会议届次	召开日期	会议决议
第三届董事会第二十一次会议	2021年4月7日	本次会议共审议通过1项议案,不存在否决议案情况。具体议案如下: 具体议案如下:《关于出售参股公司股权的议案》
第三届董事会第二十二次会议	2021年4月21日	本次会议共审议通过21项议案,不存在否决议案情况。具体议案如下: 1.《2020年度总经理工作报告》 2.《2020年度董事会工作报告》 3.《2020年度独立董事述职报告》 4.《董事会审计委员会2020年度履职情况报告》 5.《2020年度财务决算报告》 6.《2021年度财务预算报告》 7.《关于公司2020年度利润分配及资本公积转增股本预案的议案》 8.《关于〈2020年年度报告及摘要〉的议案》 9.《关于公司2020年度募集资金存放和实际使用专项报告的议案》 10.《关于聘请公司2021年度审计机构的议案》 11.《公司董事、监事薪酬、津贴方案》 12.《关于2020年度内部控制评价报告的议案》 13.《关于向金融机构申请贷款的议案》 14.《关于对全资子公司提供担保预计的议案》 15.《关于向控股股东借款暨关联交易的议案》 16.《关于使用闲置自有资金进行现金管理的议案》 17.《关于使用闲置募集资金进行现金管理的议案》 18.《关于会计政策变更的议案》 19.《关于变更公司经营范围暨修订〈公司章程〉的议案》 20.《关于同意公司控股股东拟设立产业投资基金的议案》 21.《关于召开2020年度股东大会的议案》
第三届董事会第二十三次会议	2021年4月21日	本次会议共审议通过1项议案,不存在否决议案情况。具体议案如下: 《2021年第一季度报告及正文的议案》
第三届董事会第二十四次会议	2021年8月17日	本次会议共审议通过3项议案,不存在否决议案情况。具体议案如下: 1.《关于2021年半年度报告及摘要的议案》 2.《关于公司2021年上半年募集资金存放和实际使用专项报告的议案》 3.《关于审议〈安图生物子公司管理制度〉的议案》
第三届董事会第二十五次会议	2021年10月12日	本次会议共审议通过4项议案,不存在否决议案情况。具体议案如下: 1.《关于提名公司第四届董事会非独立董事候选人的议案》 2.《关于提名公司第四届董事会独立董事候选人的议案》 3.《关于变更公司经营范围暨修订〈公司章程〉的议案》 4.《关于召开2021年第一次临时股东大会的议案》
第三届董事会第二十六次会议	2021年10月25日	本次会议共审议通过1项议案,不存在否决议案情况。具体议案如下: 《2021年第三季度报告的议案》

第四届董事会第一次会议	2021年10月28日	本次会议共审议通过6项议案，不存在否决议案情况。具体议案如下： 1. 《关于选举公司第四届董事会董事长的议案》 2. 《关于选举公司第四届董事会副董事长的议案》 3. 《关于选举公司第四届董事会专门委员会委员的议案》 4. 《关于聘任公司高级管理人员的议案》 5. 《关于聘任公司董事会秘书的议案》 6. 《关于聘任公司证券事务代表的议案》
-------------	-------------	----------------------------------------------------------------------------------------------------------------------------------------------------------------------------------------------

六、董事履行职责情况

(一) 董事参加董事会和股东大会的情况

董事姓名	是否独立董事	参加董事会情况						参加股东大会情况
		本年应参加董事会次数	亲自出席次数	以通讯方式参加次数	委托出席次数	缺席次数	是否连续两次未亲自参加会议	出席股东大会的次数
苗拥军	否	7	6	1	1	0	否	2
张亚循	否	7	5	5	2	0	否	0
杨增利	否	7	7	1	0	0	否	1
吴学炜	否	7	7	1	0	0	否	1
付光宇	否	7	7	3	0	0	否	0
冯超姐	否	7	7	1	0	0	否	2
张禾	是	7	7	7	0	0	否	1
李志军	是	7	7	4	0	0	否	2
叶忠明	是	7	7	4	0	0	否	2

连续两次未亲自出席董事会会议的说明

适用 不适用

年内召开董事会会议次数	7
其中：现场会议次数	0
通讯方式召开会议次数	1
现场结合通讯方式召开会议次数	6

(二) 董事对公司有关事项提出异议的情况

适用 不适用

(三) 其他

适用 不适用

七、董事会下设专门委员会情况

适用 不适用

(1). 董事会下设专门委员会成员情况

专门委员会类别	成员姓名
审计委员会	张禾（主任委员）、叶忠明、吴学炜
提名委员会	叶忠明（主任委员）、苗拥军、张亚循、张禾、李志军
薪酬与考核委员会	李志军（主任委员）、苗拥军、杨增利、张禾、叶忠明
战略发展委员会	苗拥军（主任委员）、付光宇、张禾、叶忠明、李志军

(2). 报告期内审计委员会召开 6 次会议

召开日期	会议内容	重要意见和建议	其他履行职责情况
2021年4月13日	2020 年外审审计总结沟通会：审计委员会查阅会计师事务所出具的审计报告及内控报告，并与审计师进行具体沟通	审计委员会认为公司整体无重大会计差错，会计政策、会计估计均合理。各位审计委员会成员均无其他意见或建议。	无
2021年4月21日	第三届董事会审计委员会 2020 年年度会议：审计委员会审议通过《关于 2020 年年度报告及摘要的议案》《关于 2020 年度财务决算报告》《关于 2021 年度财务预算报告》《2020 年年度利润分配及资本公积转增股本预案的议案》《关于聘请公司 2021 年度审计机构的议案》《2020 年度内部控制评价报告的议案》《关于向控股股东借款暨关联交易的议案》	审计委员会重点确认了： 1. 公司 2020 年年度报告、2020 年度财务决算报告、2021 年度财务预算报告、2020 年度内部控制评价报告编制和审议程序的合规性、相关内容的真实性； 2. 对公司利润分配、聘请审计机构、关联交易等重要事项进行严格把控，认为其不存在损害公司或股东利益，特别是非关联股东和中小股东利益的情形。	无
2021年4月21日	第三届董事会审计委员会 2021 年第一次会议：审计委员会审议通过《关于 2021 年第一季度报告及正文的议案》	审计委员会重点确认了公司《2021 年第一季度报告及正文》编制和审议程序的合规性、内容的真实性。	无
2021年8月17日	第三届董事会审计委员会 2021 年第二次会议：审计委员会审议通过《关于 2021 年半年度报告及摘要的议案》	审计委员会重点确认了公司《2021 年半年度报告及摘要的议案》编制和审议程序的合规性、内容的真实性。	无
2021年10月25日	第三届董事会审计委员会 2021 年第三次会议：审计委员会审议通过《关于 2021 年第三季度报告的议案》	审计委员会重点确认了公司《2021 年第三季度报告》编制和审议程序的合规性、内容的真实性。	无
2021年12月23日	2021 年外审审计计划沟通会：审计委员会查阅会计师事务所出具《2021 年安图生物审计计划》。	了解审计情况，并对关注事项进行沟通。	无

(3). 报告期内提名委员会召开 2 次会议

召开日期	会议内容	重要意见和建议	其他履行职责情况
2021年4月21日	第三届董事会提名委员会 2020 年年度会议：审议通过《公司董事、高级管理人员 2020 年度工作表现及评价的议案》	提名委员会确认了公司董事、高级管理人员在 2020 年度勤勉尽责、高效圆满地完成了工作目标，能够胜任任职工作；认为公司董事、高级管理人员具有良好的职业操守，未利用担任企业职务的便利谋取不当利益，未违背忠实义务损害公司、公司股东的合法利益，建议公司 2021 年度继续聘任。	无

2021 年 10 月 12 日	第三届董事会提名委员会 2021 年第一次会议： 审议通过《关于提名公司第四届董事会非独立董事候选人的议案》《关于提名公司第四届董事会独立董事候选人的议案》	提名委员会确认了本次拟提名的苗拥军、张亚循、杨增利、吴学炜、付光宇、冯超姐、张禾、叶忠明、李志军 9 名董事候选人均具备了与其行使职权相适应的任职条件、专业能力和职业素质，任职资格符合担任上市公司非独立董事和独立董事的条件，能够胜任所聘岗位职责的要求。	无
------------------	-----------------------------------------------------------------------------------	--------------------------------------------------------------------------------------------------------------------------------	---

(4). 报告期内薪酬与考核委员会召开 1 次会议

召开日期	会议内容	重要意见和建议	其他履行职责情况
2021 年 4 月 21 日	第三届董事会薪酬与考核委员会 2020 年度会议决议： 审核关于公司 2020 年董事、监事和高级管理人员薪酬	薪酬与考核委员会确认了 2020 年年度报告中公司董事、监事和高级管理人员所披露的薪酬与在公司实际领取的薪酬一致，薪酬发放符合公司薪酬体系的规定，不存在违反公司薪酬管理制度以及和管理制度不一致的情况。	无

(5). 报告期内战略发展委员会召开 1 次会议

召开日期	会议内容	重要意见和建议	其他履行职责情况
2021 年 4 月 21 日	第三届董事会战略委员会 2020 年度会议决议： 审核年报中公司 2021 年经营计划、总体工作方针进行讨论	战略发展委员会对年报中所披露的公司 2021 年经营计划、总体工作方针进行研究并提出建议，认为其符合本公司在行业大环境下的自身发展需求，从而实现企业综合实力的稳步增长。	无

(6). 存在异议事项的具体情况

□适用 √不适用

八、监事会发现公司存在风险的说明

□适用 √不适用

监事会对报告期内的监督事项无异议。

九、报告期末母公司和主要子公司的员工情况**(一) 员工情况**

母公司在职员工的数量	2,793
主要子公司在职员工的数量	2,238
在职员工的数量合计	5,031
母公司及主要子公司需承担费用的离退休职工人数	27
专业构成	
专业构成类别	专业构成人数
生产人员	1,180
销售人员	1,891
技术人员	1,607

财务人员	55
行政人员	298
合计	5,031
教育程度	
教育程度类别	数量（人）
专科以下	340
大学专科	1,425
大学本科	2,390
硕士及以上	876
合计	5,031

(二) 薪酬政策

适用 不适用

公司在薪酬方面建立了完善的薪酬福利体系和绩效考核体系，是薪酬与绩效激励为导向的变动薪酬相结合的薪酬制度。公司薪酬总额根据公司主要经营指标完成情况确定。在薪酬总额范围内，兼顾行业薪酬水平，制定有竞争力的固定薪酬标准，并与绩效考核体系的考核结合相结合执行；同时根据公司各中心或部门的关键绩效指标制定相关人员的绩效激励方案，结合关键绩效指标完成情况执行；公司还建立了奖惩制度体系，以及设置特定岗位津贴机制；鼓励员工为公司业绩发展、技术创新、管理优化等方面积极建言献策。随着公司的发展，在保障员工基本收入水平的基础上，会更加侧重浮动薪酬的占比，以有效激励员工，充分调动员工积极性、激发员工潜能，努力营造吸引人才、留住人才、鼓励人才脱颖而出的机制和环境，吸引更多的优秀人才与企业一同成长。

(三) 培训计划

适用 不适用

公司建立了完善的培训体系。建立内训与外训相结合、公司级与部门级相结合的网状培训管理体系，形成内部讲师和外部讲师两大培训资源库，结合公司发展需求、岗位短板提升需求、必要性培训需求等信息制定各级培训计划。从企业文化、领导力、综合管理、员工素质、职业技能、信息自动化、行业法规、标准操作规程等方面为员工提供全面的学习平台，同时针对不同岗位人员制定人才培养计划、以及与高校合作委托培训，以提高员工技术水平。并将培训计划制定情况、培训完成情况、培训时间等作为培训的指标绩效考核化，在完成培训工作的同时提高员工水平、加强经验传递、促进公司发展，全方位提升企业及个人综合能力。

(四) 劳务外包情况

适用 不适用

十、利润分配或资本公积金转增预案

(一) 现金分红政策的制定、执行或调整情况

适用 不适用

公司现行利润分配政策经由2020年7月1日召开的公司第三届董事会第十四次会议以及2020年第一次临时股东大会审议通过《关于公司未来三年股东回报规划（2020-2022年）的议案》的议案，具体如下：

一、制定本规划的考虑因素

着眼于长远和可持续发展，在综合分析企业经营发展实际、股东要求和意愿、社会资金成本、外部融资环境等因素的基础上，充分考虑公司目前及未来盈利规模、现金流量状况、发展所处阶段、项目投资资金需求、银行信贷及债权融资环境等情况，建立对投资者持续、稳定、科学的回报机制，保持利润分配政策的连续性和稳定性。

二、本规划的制定原则

公司实行持续、稳定的利润分配政策，公司利润分配应重视对投资者的合理投资回报并兼顾公司的可持续发展。

公司未来三年（2020-2022年）将坚持优先采用现金分红的分配利润方式，实行持续、稳定的利润分配政策。

三、未来三年（2020-2022年）的股东回报规划

（一）利润分配的形式

公司可以采取现金、股票或二者相结合的方式分配股利，其中，现金分红优于股票分配，公司具备现金分红条件的，应当优先采用现金分红进行利润分配。

（二）利润分配的条件、比例和间隔

1、公司采取现金分红时，必须同时满足下列条件：

（1）公司该年度实现的可分配利润（即公司弥补亏损、提取公积金后所余的税后利润）为正值、且现金流充裕，实施现金分红不会影响公司后续持续经营；

（2）审计机构对公司的该年度财务报告出具标准无保留意见的审计报告（中期现金分红可未经审计）；

（3）不存在导致无法进行现金分红的特殊情况（如确定的重大资金支出安排等）。重大资金支出指以下情形之一：a.公司未来十二个月内拟对外投资、收购资产或者购买设备累计支出达到或超过公司最近一期经审计净资产的50%；b.公司未来十二个月内拟对外投资、收购资产或者购买设备累计支出达到或超过公司最近一期经审计总资产的30%。

2、公司每年以现金方式分配的利润应不低于当年实现的可分配利润的20%。同时，公司董事会应综合考虑公司所处行业特点、发展阶段、自身经营模式、盈利水平以及是否有重大资金支出安排等因素，区分下列情形，按公司章程规定的程序提出以下差异化的现金分红政策：

（1）当公司发展阶段属成熟期且无重大资金支出安排的，进行利润分配时，现金分红在本次利润分配中所占比例最低应达到80%；

(2) 当公司发展阶段属成熟期且有重大资金支出安排的, 进行利润分配时, 现金分红在本次利润分配中所占比例最低应达到 40%;

(3) 当公司发展阶段属成长期且有重大资金支出安排的, 进行利润分配时, 现金分红在本次利润分配中所占比例最低应达到 20%。

公司发展阶段不易区分但有重大资金支出安排的, 可以按照前项规定处理。

3、公司可以根据年度的盈利情况及现金流状况, 在保证最低现金分红比例和公司股本规模及股权结构合理的前提下, 注重股本扩张与业绩增长保持同步, 在确保足额现金股利分配的前提下, 公司可以另行采取股票股利分配的方式进行利润分配。

四、股东回报规划的制定周期

公司至少每三年重新审阅一次未来三年股东回报规划, 根据股东 (特别是公众股东)、独立董事和监事的意见, 对公司正在实施的利润分配政策进行评估, 确定该时段的股东回报计划。

(二) 现金分红政策的专项说明

适用 不适用

是否符合公司章程的规定或股东大会决议的要求	<input checked="" type="checkbox"/> 是 <input type="checkbox"/> 否
分红标准和比例是否明确和清晰	<input checked="" type="checkbox"/> 是 <input type="checkbox"/> 否
相关的决策程序和机制是否完备	<input checked="" type="checkbox"/> 是 <input type="checkbox"/> 否
独立董事是否履职尽责并发挥了应有的作用	<input checked="" type="checkbox"/> 是 <input type="checkbox"/> 否
中小股东是否有充分表达意见和诉求的机会, 其合法权益是否得到了充分保护	<input checked="" type="checkbox"/> 是 <input type="checkbox"/> 否

(三) 报告期内盈利且母公司可供股东分配利润为正, 但未提出现金利润分配方案预案的, 公司应当详细披露原因以及未分配利润的用途和使用计划

适用 不适用

十一、公司股权激励计划、员工持股计划或其他员工激励措施的情况及其影响

(一) 相关激励事项已在临时公告披露且后续实施无进展或变化的

适用 不适用

(二) 临时公告未披露或有后续进展的激励情况

股权激励情况

适用 不适用

其他说明

适用 不适用

员工持股计划情况

适用 不适用

其他激励措施

适用 不适用

(三) 董事、高级管理人员报告期内被授予的股权激励情况

适用 不适用

(四) 报告期内对高级管理人员的考评机制，以及激励机制的建立、实施情况

适用 不适用

董事会薪酬与考核委员会根据公司现行的《安图生物高级管理人员薪酬方案》，建立责权利相制衡的激励约束管理机制与公司绩效考核体系相关联，以工作绩效为出发点，按照过程及结果相结合的目标考核机制对高级管理人员进行全面综合考核，公司高级管理人员的考评和激励有章可循、公平公正，有效调动高级管理人员的积极性及创造性，增强凝聚力与向心力。

十二、 报告期内的内部控制制度建设及实施情况

适用 不适用

公司一贯重视内部控制的制度建设与执行，以财政部颁布的《企业内部控制基本规范》及上交所发布的《上市公司内部控制指引》等规范性文件为框架，结合公司实际经营治理及企业文化，建立起具有安图特色的内部控制体系。公司在该体系下进一步建立《安图生物内部控制手册》，为内部控制体系建立、运行、监督、评价和维护提供指引和依据；并细化制定《安图生物内部审计制度》《安图生物内部控制评价办法》等公司内部管理制度，覆盖公司各个生产经营环节、业务部门及控股子公司，持续修订完善。同时，公司定期对内控体系的有效性进行自评，出具《内部控制评价报告》；聘请审计机构对公司内部控制进行审计，出具《内部控制审计报告》。

公司内部审计部在董事会、审计委员会的领导下，严格按照内部审计制度独立开展内部审计工作，对内部控制的有效性进行评价，充分履行内部审计的监督职能。2021 年度，审计部对公司及子公司的经营管理、财务状况、内控执行等情况开展内部审计；进一步强化反商业贿赂管控措施，就风险管理、商业道德标准等问题针对公司及子公司的中高级管理人员开展了非正式、非固定形式的宣导，并对各环节的经营规范、风险管控等进行科学合理评价，为公司规范运作、稳健发展提供积极保障。

报告期内内部控制存在重大缺陷情况的说明

适用 不适用

十三、 报告期内对子公司的管理控制情况

适用 不适用

报告期内，公司根据《公司法》《证券法》《上市公司治理准则》《上海证券交易所股票上市规则》和中国证监会等有关部门的相关法律、法规、规范性文件以及《公司章程》的规定，结合公司的实际情况，制定《安图生物子公司管理制度》。公司严格执行《安图生物子公司管理制度》，通过向子公司委派或推荐董事（执行董事）、监事、高级管理人员和日常监管两条途径行

使股东权利，并在人事、经营决策、财务、资金、担保、投资、信息披露、审计与考核等方面对子公司进行管理和风险控制。

同时，公司结合各子公司的实际运营情况，辅导子公司制定并完善其内部控制管理手册与制度，并通过 OA 系统、ERP 系统等，加强对子公司内部管理控制与协同，提高子公司经营管理水平。尤其财务方面，公司通过向全资子公司指派财务人员、向控股子公司指派财务负责人的方式予以管理。报告期内，公司以全面预算为抓手，升级并完善了财务管理系统（云苍穹系统），提升财务预警能力，注重财务数据分析，加强资金使用监管，健全全覆盖的风险管理体系，以提高公司整体运作效率和抗风险能力。

子公司在公司总体方针目标框架下，独立经营、自主管理，合法有效地运作企业法人财产，并不影响独立自主经营管理的前提下，执行公司对子公司的各项制度规定。报告期内，子公司严格按照公司《信息披露事务管理制度》的要求，及时、准确、真实、完整地向公司报告制度所规定的重大事项信息，不存在应披露而未披露的重大事项信息。

报告期内，公司不存在购买新增子公司的情形。

十四、 内部控制审计报告的相关情况说明

适用 不适用

中勤万信会计师事务所（特殊普通合伙）出具了内部控制审计报告，认为安图生物 2021 年 12 月 31 日按照《企业内部控制基本规范》和相关规定在所有重大方面保持了有效的财务报告内部控制。

是否披露内部控制审计报告：是

内部控制审计报告意见类型：标准的无保留意见

十五、 上市公司治理专项行动自查问题整改情况

报告期内，根据中国证券监督管理委员会《关于开展上市公司治理专项行动的公告》（证监会公告[2020]69 号）等文件精神，公司对照上市公司治理专项自查清单，全面完成专项自查工作。经自查，公司章程中关于征集股东投票权的法定权利主体规定尚不全面；报告期内，公司已根据最新施行的证券法，对上述相关条款进行修改完善。

通过本次自查，认为公司治理整体符合《公司法》《上市公司治理准则》和《上市公司章程指引》等法律法规的要求，治理结构较为完善，运作规范。公司以本次自查为契机，将切实不断提高上市公司治理水平，夯实公司高质量发展的基础，维护投资者合法权益。

十六、 其他

适用 不适用

第五节 环境与社会责任

一、环境信息情况

(一) 属于环境保护部门公布的重点排污单位的公司及其主要子公司的环保情况说明

√适用 □不适用

1. 排污信息

√适用 □不适用

公司环境影响因素主要为废水、固体废弃物、餐厅油烟、研发废气。其中废水包括生产、研发废水及生活污水，生产、研发废水主要为设备、操作台清洗水、洗板废液以及工艺过程废水等，主要污染因子为：COD、氨氮、BOD₅、SS，排放方式为不规律间断排放，厂区设有1个废水总排口，总排口废水排放要求达到《生物工程类制药工业水污染物排放标准》（GB21907-2008）表2标准要求（COD 80mg/L、氨氮 10mg/L、BOD₅ 20mg/L、SS 50mg/L），COD 批复的排放总量为 5.49 吨/年，氨氮批复的排放总量为 0.85 吨/年。废水总排口安装有实时在线监控系统，实时监测污染因子（pH、COD）排放情况，根据在线监控系统显示，2021年1月1日—2021年12月31日，废水排放总量为 113451.52 吨，COD 日均排放浓度为 31.7mg/L，COD 排放总量为 3.599 吨。根据第三方监测报告显示，氨氮平均排放浓度为 1.18mg/L，SS 平均排放浓度为 26mg/L，核定的氨氮排放量为 0.134 吨，无总量超标排放的情况。企业污水排放信息在河南省企事业单位环境信息公开平台同步对外公布。

固体废物主要为原料包装固废、生活垃圾等一般固废，医疗废物、废试剂和废有机溶剂等危险废物。公司建设有符合要求的危险废物暂存间，各类危险废物按照性质不同分类暂存，定期交由有资质的处置单位进行处置。

餐厅油烟为员工食堂产生，主要污染因子为：油烟、非甲烷总烃，排放方式为间断排放，厂区设有3个油烟排放口，排放要求达到《河南省餐饮行业油烟污染物排放标准》（DB41/1604-2018）表1对大型餐饮服务单位的排放限值要求（油烟 1.0mg/m³、非甲烷总烃 10 mg/m³、油烟去除率 95%）。根据第三方监测报告显示，油烟、非甲烷总烃的平均排放浓度分别为 0.5mg/m³、3.895mg/m³，无浓度超标排放的情况。

研发废气主要为研发试验过程中产生的废气，主要污染因子为：氯化氢、甲醇、非甲烷总烃等，根据实验周期行周期性排放，排放要求达到《大气污染物综合排放标准》（GB16297-1996）表2二级标准和《河南省污染防治攻坚战领导小组办公室关于开展工业企业挥发性有机物专项治理工作中排放建议限值的通知》（豫环攻坚办[2017]162号）标准限值及《挥发性有机物无组织排放控制标准》（GB37822-2019）相关要求；根据第三方监测报告显示，氯化氢、甲醇、非甲烷总烃的有组织平均排放浓度为 4.675mg/m³、未检出、5.37mg/m³；氯化氢、甲醇、非甲烷总烃厂区无组织排放最大浓度为 0.196mg/m³、未检出、1.73mg/m³，均满足标准要求。

2. 防治污染设施的建设和运行情况

√适用 □不适用

为确保废水达标排放，园区内建设有 500m³/d 的污水处理站，产生的废水进入污水处理站处理后经市政管网排入郑州新区污水处理厂，排放口按照主管部门要求建设并实施。公司配备有专职的污水处理站管理人员，并且按照环境影响评价污染治理措施要求安装有在线监测装置。危险废物建设有符合存放要求的危险废物暂存间，成立有危险废物管理工作领导小组，并且安装有危险废物物联网系统，危险废物暂存间配备有专职的危险废物管理人员，环保专员每年与有资质的危险废物转运处置单位签订转运处置合同，转运处置单位定期按照法律法规要求转运处置危险废物，能够满足法规要求，合规处置。厂区废气主要有食堂油烟废气和研发过程中排放的废气，为确保油烟达标排放，安装有 3 套静电油烟分离器，排放口均按照主管部门要求建设并安装有 1 套油烟在线监测设备，油烟净化设备定期清洗；研发废气安装碱液喷淋塔+活性炭吸附装置，喷淋液和活性炭进行定期补充更换，废气治理设备及产污点按照主管部门要求安装用电监控装置。

3. 建设项目环境影响评价及其他环境保护行政许可情况

√适用 □不适用

公司建设项目均按照法律法规要求完成建设项目环境影响评价及建设项目环保竣工验收，施工期严格按照环境影响评价报告提出的各项污染防治措施及评价建议建设，运营期公司加强环保管理，积极落实各项环保防治措施，将项目污染物对周围环境的影响降至最低。未出现未批先建等违法行为。

4. 突发环境事件应急预案

√适用 □不适用

公司制定有《突发环境事件应急预案》，并在环保主管部门进行了备案。公司制定有《危险废物管理制度》、《危险化学品意外事故应急预案》、《污水处理站管理制度》等环境相关的规章制度，并严格按照文件要求进行演练，制定演练计划，根据演练过程总结本次演练的优缺点，为下一步的环境工作提供依据。

5. 环境自行监测方案

√适用 □不适用

为保证污染物达标排放，公司内部制定有《综合废水排放标准及检验标准操作规程》，公司建立有专业的废水检测实验室，并配备有相应的检验人员，每半月对废水污染因子(COD、pH)进行检测，同时定期安排有资质的第三方检测机构对污水站进出水的 COD、氨氮、BOD₅、SS 等因子和油烟排放口的油烟、非甲烷总烃、研发废气排放的非甲烷总烃、甲醇、氯化氢等因子进行监测。

6. 报告期内因环境问题受到行政处罚的情况

√适用 □不适用

2021 年 1 月 1 日-2021 年 12 月 31 日无因环境问题受到行政处罚。

7. 其他应当公开的环境信息

适用 不适用

公司高度重视环境保护工作，成立有专门的“安环部”负责公司的具体环保工作，并已通过 ISO14001 环境管理体系认证。

(二) 重点排污单位之外的公司环保情况说明

适用 不适用

(三) 有利于保护生态、防治污染、履行环境责任的相关信息

适用 不适用

为了更好地配合生态环保部门的秋冬季管控，公司积极响应政府号召，安装环保物流门禁系统并与政府平台联网，严格控制进场车辆类型；并在通风橱及废气治理设备安装用电监控装置并联网，确保产污设备与治理设备同时运行。

(四) 在报告期内为减少其碳排放所采取的措施及效果

适用 不适用

为促进公司绿色发展，减少能源消耗，进而减少碳排放量。公司积极推进节能降耗宣传及改造工作。下发空调管理规定，限定空调使用温度，降低电耗；调整部分区域的洗手给水压力，减少水耗；大力推行线上办公，鼓励视频及远程会议。2021 年线上办公累计节约纸张约 13.36 万张。公司将持续推进节能改造工作，减少碳排放。

二、社会责任工作情况

适用 不适用

详见公司同日于上海证券交易所(www.sse.com.cn)披露的《安图生物 2021 年社会责任报告》。

三、巩固拓展脱贫攻坚成果、乡村振兴等工作具体情况

适用 不适用

为深入贯彻落实国家关于巩固拓展脱贫攻坚成果的重大决策部署，2021 年，公司通过设立“安图前进奖学金”“安图前进老战士抚慰金”“安图生物助困金”等举措，积极帮扶生活困难群体，助力巩固拓展脱贫攻坚成果，以实际行动彰显企业责任担当。

公司于 2007 年 11 月在郑州大学医学检验系首次设立“安图前进奖学金”，截至报告期末，已在省内外 18 所院校的检验专业设立，2021 年度共资助 207 名优秀困难学子，捐赠奖学金额 55.5 万元，捐赠教学设备 32.57 万元；2017 年 8 月在南阳南召县启动“安图前进老战士抚慰金”，对

南召县抗日战争、解放战争时期、抗美援朝等战争或战役的退伍老兵给予生活援助，2021 年度共扶助生活困难老战士 130 名，扶助金额 65 万元。

第六节 重要事项

一、承诺事项履行情况

(一) 公司实际控制人、股东、关联方、收购人以及公司等承诺相关方在报告期内或持续到报告期内的承诺事项

√适用 □不适用

承诺背景	承诺类型	承诺方	承诺内容	承诺时间及期限	是否有履行期限	是否及时严格履行	如未能及时履行应说明未完成履行的具体原因	如未能及时履行应说明下一步计划
与首次公开发行相关的承诺	其他	公开发行前持股5%以上股东	备注 1	安图实业 20190901-20210831	是	是	不适用	不适用
与再融资相关的承诺	其他	实际控制人、控股股东和公司董事、高级管理人员	备注 2	实际控制人、控股股东 20181109-可转债实施完毕； 公司董事、高级管理人员 20181119-可转债实施完毕	是	是	不适用	不适用
	其他	实际控制人、控股股东和公司董事、高级管理人员	备注 3	实际控制人、控股股东、公司董事、高级管理人员 20200615-非公开发行股票实施完毕	是	是	不适用	不适用

备注 1：公开发行前持股 5%以上股东的减持意向

控股股东安图实业的减持意向

1. 在锁定期满后的 12 个月内，减持所持有的公司股份数量不超过公司上市之日其所持有股份总数的 25%（如果公司在首次公开发行股票后有实施送股、转增股本或增发股份的，上述股份总数以送股、转增股本或增发股份后的股本数量计算，下同）；在锁定期满后的 24 个月内，减持所持有的公司股份数量不超过公司上市之日其所持有股份总数的 35%。

2. 减持所持有的安图生物股份应符合相关法律、法规、规章的规定，包括但不限于二级市场竞价交易方式、大宗交易方式、协议转让方式等。

3. 减持所持有的安图生物股份前，应提前 3 个交易日予以公告，并在 6 个月内完成，并按照上海证券交易所的规则及时、准确地履行信息披露义务。

4. 减持所持有的安图生物股份的价格将综合考虑当时的二级市场股票交易价格、市场走势等因素进行确定，并应符合相关法律、法规、规章的规定。在安图生物首次公开发行前所持有的安图生物股份在锁定期满后两年内减持的，其减持价格不低于安图生物首次公开发行股票的发价价格。

备注 2：关于发行可转债摊薄即期回报采取填补措施的承诺

一、公司控股股东、实际控制人对公司填补摊薄即期回报措施能够得到切实履行作出的承诺

公司控股股东安图实业、实际控制人苗拥军为保证公司填补回报措施能够得到切实履行，作出如下承诺：

（一）不越权干预公司经营管理活动，不侵占公司利益；

（二）自承诺人承诺出具日至公司本次公开发行可转债实施完毕前，若中国证监会作出关于填补回报措施及其承诺的其他新的监管规定的，且上述承诺不能满足中国证监会该等规定时，承诺人届时将按照中国证监会的最新规定出具补充承诺；

（三）承诺人承诺切实履行公司制定的有关填补回报措施以及承诺人对此作出的任何有关填补回报措施的承诺，若违反该等承诺并给公司或者投资者造成损失的，承诺人愿意依法承担对公司或投资者的补偿责任。

作为填补回报措施相关责任主体之一，若违反上述承诺或拒不履行上述承诺，承诺人同意中国证监会和上海证券交易所等证券监管机构按照其制定或发布的有关规定、规则，对承诺人作出相关处罚或采取相关监管措施。

二、公司董事、高级管理人员对关于本次发行可转债摊薄即期回报采取填补措施的承诺

作为公司董事、高级管理人员，为保障公司填补回报措施能够得到切实履行，将对公司及全体股东作出如下承诺：

（一）本人承诺不无偿或以不公平条件向其他单位或者个人输送利益，也不采用其他方式损害公司利益；

（二）本人承诺对个人的职务消费行为进行约束；

（三）本人承诺不动用公司资产从事与其履行职责无关的投资、消费活动；

（四）本人承诺由董事会或薪酬委员会制定的薪酬制度与公司填补回报措施的执行情况相挂钩；

（五）如公司未来实施股权激励计划，本人承诺未来股权激励方案的行权条件与公司填补回报措施的执行情况相挂钩；

(六) 本人承诺切实履行公司制定的有关填补回报措施以及本人对此作出的任何有关填补回报措施的承诺，若本人违反该等承诺并给公司或者投资者造成损失的，本人愿意依法承担对公司或者投资者的补偿责任；

(七) 自本承诺出具日至公司本次公开发行可转债实施完毕前，若中国证监会作出关于填补回报措施及其承诺的其他新的监管规定的，且上述承诺不能满足中国证监会该等规定时，届时本人将按照中国证监会的最新规定出具补充承诺；

作为填补回报措施相关责任主体之一，若违反上述承诺或拒不履行上述承诺，本人同意中国证监会和上海证券交易所等证券监管机构按照其制定或发布的有关规定、规则，对本人作出相关处罚或采取相关监管措施。

备注 3：关于对非公开发行股票摊薄即期回报采取填补措施的承诺

一、公司实际控制人、控股股东关于对非公开发行股票摊薄即期回报采取填补措施的承诺

为确保公司本次发行摊薄即期回报的填补措施得到切实执行，公司实际控制人苗拥军、控股股东安图实业作出如下承诺：

(一) 不越权干预公司经营管理活动，不侵占公司利益；

(二) 自本人（本公司）承诺出具日至公司本次非公开发行股票实施完毕前，若中国证监会作出关于填补回报措施及其承诺的其他新的监管规定的，且上述承诺不能满足中国证监会该等规定时，本人（本公司）届时将按照中国证监会的最新规定出具补充承诺；

(三) 本人（本公司）承诺切实履行公司制定的有关填补回报措施以及本人（本公司）对此作出的任何有关填补回报措施的承诺，若违反该等承诺并给公司或者投资者造成损失的，本人（本公司）愿意依法承担对公司或投资者的补偿责任。

作为填补回报措施相关责任主体之一，若违反上述承诺或拒不履行上述承诺，本人（本公司）同意中国证监会和上海证券交易所等证券监管机构按照其制定或发布的有关规定、规则，对本人（本公司）作出相关处罚或采取相关监管措施。

二、公司董事、高级管理人员关于对非公开发行股票摊薄即期回报采取填补措施的承诺

公司董事、高级管理人员承诺忠实、勤勉地履行职责，为保证公司填补即期回报措施能够得到切实履行作出如下承诺：

(一) 本人承诺不无偿或以不公平条件向其他单位或者个人输送利益，也不采用其他方式损害公司利益；

(二) 本人承诺对个人的职务消费行为进行约束；

(三) 本人承诺不动用公司资产从事与其履行职责无关的投资、消费活动；

(四) 本人承诺由董事会或薪酬委员会制定的薪酬制度与公司填补回报措施的执行情况相挂钩；

(五) 如公司未来实施股权激励计划，本人承诺未来股权激励方案的行权条件与公司填补回报措施的执行情况相挂钩；

(六) 本人承诺切实履行公司制定的有关填补回报措施以及本人对此作出的任何有关填补回报措施的承诺，若本人违反该等承诺并给公司或者投资者造成损失的，本人愿意依法承担对公司或者投资者的补偿责任；

(七) 自本承诺出具日至公司本次非公开发行股票实施完毕前，若中国证监会作出关于填补回报措施及其承诺的其他新的监管规定的，且上述承诺不能满足中国证监会该等规定时，届时本人将按照中国证监会的最新规定出具补充承诺；

作为填补回报措施相关责任主体之一，若违反上述承诺或拒不履行上述承诺，本人同意中国证监会和上海证券交易所等证券监管机构按照其制定或发布的有关规定、规则，对本人作出相关处罚或采取相关监管措施。

(二) 公司资产或项目存在盈利预测，且报告期仍处在盈利预测期间，公司就资产或项目是否达到原盈利预测及其原因作出说明

已达到 未达到 不适用

(三) 业绩承诺的完成情况及其对商誉减值测试的影响

适用 不适用

二、报告期内控股股东及其他关联方非经营性占用资金情况

适用 不适用

三、违规担保情况

适用 不适用

四、公司董事会对会计师事务所“非标准意见审计报告”的说明

□适用 √不适用

五、公司对会计政策、会计估计变更或重大会计差错更正原因和影响的分析说明**(一) 公司对会计政策、会计估计变更原因及影响的分析说明**

√适用 □不适用

详见附注五、44、重要会计政策和会计估计的变更。

(二) 公司对重大会计差错更正原因及影响的分析说明

□适用 √不适用

(三) 与前任会计师事务所进行的沟通情况

□适用 √不适用

(四) 其他说明

□适用 √不适用

六、聘任、解聘会计师事务所情况

单位：元 币种：人民币

	现聘任
境内会计师事务所名称	中勤万信会计师事务所（特殊普通合伙）
境内会计师事务所报酬	550,000
境内会计师事务所审计年限	9
境外会计师事务所名称	无
境外会计师事务所报酬	-
境外会计师事务所审计年限	无

	名称	报酬
内部控制审计会计师事务所	中勤万信会计师事务所（特殊普通合伙）	200,000
财务顾问	无	0
保荐人	招商证券股份有限公司	-

聘任、解聘会计师事务所的情况说明

√适用 □不适用

2021年5月13日，公司召开2020年年度股东大会，同意继续聘任中勤万信会计师事务所（特殊普通合伙）为公司2021年度财务和内控审计机构，根据工作需要为公司进行年报等审计服务并出具相关报告，聘任期为一年（自股东大会通过之日起生效）。

审计期间改聘会计师事务所的情况说明

□适用 √不适用

七、面临退市风险的情况**(一) 导致退市风险警示的原因**

□适用 √不适用

(二) 公司拟采取的应对措施

适用 不适用

(三) 面临终止上市的情况和原因

适用 不适用

八、破产重整相关事项

适用 不适用

九、重大诉讼、仲裁事项

本年度公司有重大诉讼、仲裁事项 本年度公司无重大诉讼、仲裁事项

公司于 2019 年 8 月 28 日收到河南省郑州市中级人民法院发来的传票（[2019] 豫 01 知民初字第 818 号）及起诉材料。原告白宪鹤以安图生物未履行完毕 2012 年双方的签订的《技术顾问协议》为由，向河南省郑州市中级人民法院提起诉讼。原告在起诉状中要求法院判令安图生物向其分配 1.1887% 比例的股份（合 4,992,714.216 股）；无法履行向其分配股份的义务的，暂按照 8000 万元（具体以法庭辩论终结前一交易日收市价确定）向原告支付对价。

2019 年 10 月 10 日，法院开庭审理；2020 年 5 月 20 日，法院作出民事判决，白宪鹤要求继续履行 2012 年协议对其进行股权（期权）激励的诉讼请求证据不足，不予支持，驳回原告白宪鹤的诉讼请求。

白宪鹤于 2020 年 7 月 7 日以一审法院对案件基本事实认定存在重大错误、一审判决多处适用法律错误为由，向最高人民法院提起上诉。

最高人民法院 2021 年 12 月 16 日作出二审判决，以“白宪鹤的上诉请求不能成立，应予驳回；原审判决认定事实与适用法律基本正确，应予维持”为理由，驳回了白宪鹤的上诉请求，维持了原审判决。

十、上市公司及其董事、监事、高级管理人员、控股股东、实际控制人涉嫌违法违规、受到处罚及整改情况

适用 不适用

十一、报告期内公司及其控股股东、实际控制人诚信状况的说明

适用 不适用

十二、重大关联交易**(一) 与日常经营相关的关联交易****1、已在临时公告披露且后续实施无进展或变化的事项**

适用 不适用

2、已在临时公告披露，但有后续实施的进展或变化的事项

适用 不适用

3、 临时公告未披露的事项

适用 不适用

(二) 资产或股权收购、出售发生的关联交易

1、 已在临时公告披露且后续实施无进展或变化的事项

适用 不适用

2、 已在临时公告披露，但有后续实施的进展或变化的事项

适用 不适用

3、 临时公告未披露的事项

适用 不适用

4、 涉及业绩约定的，应当披露报告期内的业绩实现情况

适用 不适用

(三) 共同对外投资的重大关联交易

1、 已在临时公告披露且后续实施无进展或变化的事项

适用 不适用

2、 已在临时公告披露，但有后续实施的进展或变化的事项

适用 不适用

3、 临时公告未披露的事项

适用 不适用

(四) 关联债权债务往来

1、 已在临时公告披露且后续实施无进展或变化的事项

适用 不适用

2、 已在临时公告披露，但有后续实施的进展或变化的事项

适用 不适用

3、 临时公告未披露的事项

适用 不适用

(五) 公司与存在关联关系的财务公司、公司控股财务公司与关联方之间的金融业务

适用 不适用

(六) 其他

适用 不适用

十三、重大合同及其履行情况

(一) 托管、承包、租赁事项

1、 托管情况

适用 不适用

2、 承包情况

适用 不适用

3、 租赁情况

适用 不适用

(二) 担保情况

√适用 □不适用

单位:元币种:人民币

公司对外担保情况（不包括对子公司的担保）														
担保方	担保方与上市公司的关系	被担保方	担保金额	担保发生日期(协议签署日)	担保起始日	担保到期日	担保类型	担保物(如有)	担保是否已经履行完毕	担保是否逾期	担保逾期金额	反担保情况	是否为关联方担保	关联关系
报告期内担保发生额合计（不包括对子公司的担保）														
报告期末担保余额合计（A）（不包括对子公司的担保）														
公司及其子公司对子公司的担保情况														
报告期内对子公司担保发生额合计							100,000,000.00							
报告期末对子公司担保余额合计（B）							100,000,000.00							
公司担保总额情况（包括对子公司的担保）														
担保总额（A+B）							100,000,000.00							
担保总额占公司净资产的比例（%）							1.35							
其中：														
为股东、实际控制人及其关联方提供担保的金额（C）														
直接或间接为资产负债率超过70%的被担保对象提供的债务担保金额（D）							100,000,000.00							
担保总额超过净资产50%部分的金额（E）														
上述三项担保金额合计（C+D+E）							100,000,000.00							
未到期担保可能承担连带清偿责任说明														
担保情况说明							因下属全资子公司郑州安图科技发展有限公司检验科集约化服务业务的开展，为解决流动资金短缺问题向银行申请贷款。公司为支持安图科技的发展，对安图科技向银行申请							

的贷款提供不超过3亿元的担保，截至报告期末，相关担保金额为10000万元。

(三) 委托他人进行现金资产管理的情况

1. 委托理财情况

(1) 委托理财总体情况

√适用 □不适用

单位：元币种：人民币

类型	资金来源	发生额	未到期余额	逾期未收回金额
银行理财	自有资金	1,321,700,000.00	627,250,000.00	
银行理财	募集资金	4,040,000,000.00	2,380,000,000.00	

其他情况

√适用 □不适用

投资类型	签约方	投资份额	起始日期	终止日期	产品类型	投资盈亏	是否涉诉
购买理财产品	上海浦东发展银行郑州分行营业部	50,000,000.00	2020/12/21	2021/2/4	银行理财产品	226,111.10	否
购买理财产品	上海浦东发展银行郑州分行营业部	20,000,000.00	2020/12/21	2021/4/28	银行理财产品	261,055.56	否
购买理财产品	上海浦东发展银行郑州分行营业部	290,000,000.00	2020/12/21	2021/9/26	银行理财产品	8,196,527.81	否
购买理财产品	上海浦东发展银行郑州分行营业部	290,000,000.00	2020/12/21	2021/9/27	银行理财产品	8,226,333.43	否
购买理财产品	上海浦东发展银行郑州分行营业部	320,000,000.00	2020/12/21	2021/9/28	银行理财产品	9,110,222.08	否
购买理财产品	上海浦东发展银行郑州分行营业部	320,000,000.00	2020/12/21	2021/9/29	银行理财产品	9,143,111.04	否
购买理财产品	上海浦东发展银行郑州分行营业部	320,000,000.00	2020/12/21	2021/10/8	银行理财产品	9,439,111.04	否
购买理财产品	上海浦东发展银行郑州分行营业部	20,000,000.00	2021/4/28	2021/4/28	银行理财产品		否
购买理财产品	上海浦东发展银行郑州分行营业部	20,000,000.00	2021/5/25	2021/9/27	银行理财产品	250,777.78	否
购买理财产品	上海浦东发展银行郑州分行营业部	10,000,000.00	2021/6/24	2021/9/27	银行理财产品	95,583.33	否
购买理财产品	上海浦东发展银行郑州分行营业部	10,000,000.00	2021/7/19	2021/9/27	银行理财产品	69,888.89	否
购买理财产品	上海浦东发展银行郑州分行营业部	30,000,000.00	2021/9/26	2021/12/14	银行理财产品	240,500.01	否
购买理财产品	上海浦东发展银行郑州分行营业部	50,000,000.00	2021/9/17	2023/12/23	银行理财产品	534,444.46	否
购买理财产品	上海浦东发展银行郑州分行营业部	190,000,000.00	2021/9/26	2023/12/23	银行理财产品	1,855,138.95	否
购买理财产品	上海浦东发展银行郑州分行营业部	50,000,000.00	2021/9/26	2023/12/24	银行理财产品	488,194.42	否
购买理财产品	上海浦东发展银行郑州分行营业部	20,000,000.00	2021/9/26	2023/12/21	银行理财产品	195,277.78	否
购买理财产品	上海浦东发展银行郑州分行营业部	310,000,000.00	2021/9/27	2023/12/21	银行理财产品	2,994,944.34	否

购买理财产品	上海浦东发展银行郑州分行营业部	10,000,000.00	2021/9/27	2023/1/24	银行理财产品	96,611.11	否
购买理财产品	上海浦东发展银行郑州分行营业部	290,000,000.00	2021/9/28	2023/1/21	银行理财产品	2,771,916.80	否
购买理财产品	上海浦东发展银行郑州分行营业部	40,000,000.00	2021/9/28	2023/1/23	银行理财产品	382,333.33	否
购买理财产品	上海浦东发展银行郑州分行营业部	320,000,000.00	2021/9/29	2023/1/21	银行理财产品	3,025,777.85	否
购买理财产品	上海浦东发展银行郑州分行营业部	320,000,000.00	2021/10/8	2023/1/21	银行理财产品	2,729,777.85	否
购买理财产品	兴业银行郑州商务外环路支行	20,000,000.00	2020/1/21	2021/5/25	银行理财产品	319,977.78	否
购买理财产品	兴业银行郑州商务外环路支行	40,000,000.00	2020/1/21	2021/5/26	银行理财产品	644,111.12	否
购买理财产品	兴业银行郑州商务外环路支行	110,000,000.00	2020/1/21	2021/9/8	银行理财产品	2,936,938.84	否
购买理财产品	兴业银行郑州商务外环路支行	110,000,000.00	2020/1/21	2021/9/9	银行理财产品	2,948,366.63	否
购买理财产品	兴业银行郑州商务外环路支行	120,000,000.00	2020/1/21	2021/9/15	银行理财产品	3,291,200.04	否
购买理财产品	兴业银行郑州商务外环路支行	50,000,000.00	2021/5/26	2023/1/21	银行理财产品	1,116,805.54	否
购买理财产品	兴业银行郑州商务外环路支行	10,000,000.00	2021/6/1	2023/1/21	银行理财产品	218,166.67	否
购买理财产品	兴业银行郑州商务外环路支行	110,000,000.00	2021/9/8	2023/1/21	银行理财产品	1,291,338.94	否
购买理财产品	兴业银行郑州商务外环路支行	110,000,000.00	2021/9/9	2023/1/21	银行理财产品	1,279,911.15	否
购买理财产品	兴业银行郑州商务外环路支行	120,000,000.00	2021/9/15	2023/1/21	银行理财产品	1,321,466.63	否
购买理财产品	中信银行郑州郑东新区支行	60,000,000.00	2020/1/22	2021/3/17	银行理财产品	526,999.98	否
购买理财产品	中信银行郑州郑东新区支行	40,000,000.00	2020/1/22	2021/5/25	银行理财产品	632,400.00	否
购买理财产品	中信银行郑州郑东新区支行	40,000,000.00	2020/1/22	2021/6/1	银行理财产品	657,200.00	否
购买理财产品	中信银行郑州郑东新区支行	10,000,000.00	2020/1/22	2021/7/27	银行理财产品	222,166.66	否
购买理财产品	中信银行郑州郑东新区支行	20,000,000.00	2020/1/22	2021/8/5	银行理财产品	460,866.66	否
购买理财产品	中信银行郑州郑东新区支行	60,000,000.00	2020/1/22	2021/9/16	银行理财产品	1,636,800.00	否
购买理财产品	中信银行郑州郑东新区支行	50,000,000.00	2020/1/22	2021/9/17	银行理财产品	1,369,166.65	否
购买理财产品	中信银行郑州郑东新区支行	20,000,000.00	2021/2/7	2021/9/17	银行理财产品	454,666.67	否
购买理财产品	中信银行郑州郑东新区支行	30,000,000.00	2021/2/7	2021/10/27	银行理财产品	805,999.98	否
购买理财产品	中信银行郑州郑东新区支行	30,000,000.00	2021/2/7	2021/1/1	银行理财产品	809,100.00	否

财产品	区支行	00	/7	0/28	财产品	00	
购买理财产品	中信银行郑州郑东新区支行	20,000,000.00	2021/2/7	2021/1/12	银行理财产品	568,333.32	否
购买理财产品	中信银行郑州郑东新区支行	40,000,000.00	2021/4/30	2021/1/2	银行理财产品	876,266.68	否
购买理财产品	中信银行郑州郑东新区支行	30,000,000.00	2021/1/0/27	2023/1/2/22	银行理财产品	198,400.02	否
购买理财产品	中信银行郑州郑东新区支行	30,000,000.00	2021/1/0/28	2023/1/2/22	银行理财产品	195,300.00	否
购买理财产品	中信银行郑州郑东新区支行	20,000,000.00	2021/1/1/16	2023/1/2/22	银行理财产品	93,000.00	否
购买理财产品	兴业银行郑州商务外环路支行	30,000,000.00	2021/6/2	2021/7/5	银行理财产品	92,219.19	否
购买理财产品	上海浦东发展银行郑州分行营业部	30,000,000.00	2020/1/2/24	2021/2/24	银行理财产品	152,500.00	否
购买理财产品	上海浦东发展银行郑州分行营业部	50,000,000.00	2020/1/2/24	2021/1/25	银行理财产品	131,319.44	否
购买理财产品	上海浦东发展银行郑州分行营业部	20,000,000.00	2020/1/2/23	2021/5/25	银行理财产品	312,444.44	否
购买理财产品	上海浦东发展银行郑州分行营业部	10,000,000.00	2020/1/2/23	2021/6/24	银行理财产品	186,027.78	否
购买理财产品	上海浦东发展银行郑州分行营业部	10,000,000.00	2020/1/2/23	2021/7/19	银行理财产品	211,722.22	否
购买理财产品	上海浦东发展银行郑州分行营业部	50,000,000.00	2020/1/2/23	2021/9/17	银行理财产品	1,356,666.65	否
购买理财产品	上海浦东发展银行郑州分行营业部	190,000,000.00	2020/1/2/23	2021/9/26	银行理财产品	5,331,083.33	否
购买理财产品	上海浦东发展银行郑州分行营业部	50,000,000.00	2020/1/2/24	2021/9/26	银行理财产品	1,397,777.78	否
购买理财产品	上海浦东发展银行郑州分行营业部	10,000,000.00	2020/1/2/24	2021/9/27	银行理财产品	280,583.33	否
购买理财产品	上海浦东发展银行郑州分行营业部	30,000,000.00	2021/2/25	2021/3/29	银行理财产品	83,583.33	否
购买理财产品	上海浦东发展银行郑州分行营业部	50,000,000.00	2021/2/4	2021/9/26	银行理财产品	1,187,083.34	否
购买理财产品	上海浦东发展银行郑州分行营业部	20,000,000.00	2021/4/28	2021/4/28	银行理财产品		否
购买理财产品	上海浦东发展银行郑州分行营业部	20,000,000.00	2021/4/28	2021/9/27	银行理财产品	306,277.78	否
购买理财产品	上海浦东发展银行郑州分行营业部	290,000,000.00	2021/9/26	2021/9/27	银行理财产品	29,805.62	否
购买理财产品	上海浦东发展银行郑州分行营业部	330,000,000.00	2021/9/27	2021/9/28	银行理财产品	33,916.45	否
购买理财产品	上海浦东发展银行郑州分行营业部	320,000,000.00	2021/9/28	2021/9/29	银行理财产品	32,888.96	否
购买理财产品	上海浦东发展银行郑州分行营业部	320,000,000.00	2021/9/29	2021/1/0/8	银行理财产品	296,000.00	否
购买理财产品	上海浦东发展银行郑州分行营业部	20,000,000.00	2021/1/0/8	2021/1/2/14	银行理财产品	135,666.68	否

购买理财产品	上海浦东发展银行郑州分行营业部	300,000,000.00	2021/10/8	2023/12/21	银行理财产品	2,559,166.73	否
购买理财产品	上海浦东发展银行北京顺义支行	10,000,000.00	2021/9/26	2024/1/2	银行理财产品	90,083.33	否
购买理财产品	招商银行郑州分行营业部	60,000,000.00	2020/11/23	2021/2/4	银行理财产品	236,500.00	否
购买理财产品	中信银行郑州郑东新区支行	100,000,000.00	2020/12/22	2021/2/7	银行理财产品	465,000.00	否
购买理财产品	中信银行郑州郑东新区支行	40,000,000.00	2020/12/22	2021/4/30	银行理财产品	157,066.64	否
购买理财产品	中信银行郑州郑东新区支行	20,000,000.00	2020/12/22	2021/1/16	银行理财产品	111,600.00	否
购买理财产品	上海浦东发展银行郑州分行营业部	100,000,000.00	2020/12/30	2021/2/18	银行理财产品	415,138.89	否
购买理财产品	上海浦东发展银行郑州分行营业部	40,000,000.00	2021/3/22	2021/5/24	银行理财产品	230,777.78	否
购买理财产品	兴业银行郑州商务外环路支行	100,000,000.00	2021/4/22	2021/5/27	银行理财产品	346,164.38	否
购买理财产品	上海浦东发展银行郑州分行营业部	100,000,000.00	2021/8/5	2021/1/3	银行理财产品	863,013.70	否
购买理财产品	兴业银行郑州商务外环路支行	20,000,000.00	2021/5/25	2021/5/26	银行理财产品	2,077.78	否
购买理财产品	兴业银行郑州商务外环路支行	10,000,000.00	2021/5/26	2021/6/1	银行理财产品	5,194.44	否
购买理财产品	中信银行郑州郑东新区支行	30,000,000.00	2020/12/22	2023/12/22	银行理财产品	8,317,488.97	否
购买理财产品	中信银行郑州郑东新区支行	30,000,000.00	2020/12/22	2023/12/22	银行理财产品		否
购买理财产品	中信银行郑州郑东新区支行	60,000,000.00	2021/3/17	2023/12/22	银行理财产品		否
购买理财产品	中信银行郑州郑东新区支行	40,000,000.00	2021/5/25	2023/12/22	银行理财产品		否
购买理财产品	中信银行郑州郑东新区支行	40,000,000.00	2021/6/1	2023/12/22	银行理财产品		否
购买理财产品	中信银行郑州郑东新区支行	10,000,000.00	2021/7/27	2023/12/22	银行理财产品		否
购买理财产品	中信银行郑州郑东新区支行	20,000,000.00	2021/8/5	2023/12/22	银行理财产品		否
购买理财产品	中信银行郑州郑东新区支行	60,000,000.00	2021-09-16	2023/12/22	银行理财产品		否
购买理财产品	中信银行郑州郑东新区支行	70,000,000.00	2021-09-17	2023/12/22	银行理财产品		否
购买理财产品	中信银行郑州郑东新区支行	20,000,000.00	2021/1/12	2023/12/22	银行理财产品		否
购买理财产品	中信银行郑州郑东新区支行	30,000,000.00	2021/1/2	2023/12/22	银行理财产品		否
购买理财产品	上海浦东发展银行郑州分行营业部	150,000,000.00	2021/1/18	2022/2/16	银行理财产品		否
购买理财产品	上海浦东发展银行郑	50,000,000.00	2021/1	2023/1	银行理		51,388.8

财产品	州分行营业部	00	2/14	2/21	财产品	9
-----	--------	----	------	------	-----	---

(2) 单项委托理财情况

适用 不适用

其他情况

适用 不适用

(3) 委托理财减值准备

适用 不适用

2. 委托贷款情况**(1) 委托贷款总体情况**

适用 不适用

其他情况

适用 不适用

(2) 单项委托贷款情况

适用 不适用

其他情况

适用 不适用

(3) 委托贷款减值准备

适用 不适用

3. 其他情况

适用 不适用

(四) 其他重大合同

适用 不适用

十四、其他对投资者作出价值判断和投资决策有重大影响的重大事项的说明

适用 不适用

第七节 股份变动及股东情况**一、股本变动情况****(一) 股份变动情况表****1、股份变动情况表**

单位：股

	本次变动前	本次变动增减（+，-）	本次变动后
--	-------	-------------	-------

	数量	比例 (%)	发行新股	送股	公积金转股	其他	小计	数量	比例 (%)
一、有限售条件股份	0	0	0	0	0	0	0	0	0
1、国家持股	0	0	0	0	0	0	0	0	0
2、国有法人持股	0	0	0	0	0	0	0	0	0
3、其他内资持股	0	0	0	0	0	0	0	0	0
其中：境内非国有法人持股	0	0	0	0	0	0	0	0	0
境内自然人持股	0	0	0	0	0	0	0	0	0
4、外资持股	0	0	0	0	0	0	0	0	0
其中：境外法人持股	0	0	0	0	0	0	0	0	0
境外自然人持股	0	0	0	0	0	0	0	0	0
二、无限售条件流通股	450,978,659	100	0	0	+135,293,597	0	+135,293,597	586,272,256	100
1、人民币普通股	450,978,659	100	0	0	+135,293,597	0	+135,293,597	586,272,256	100
2、境内上市的外资股	0	0	0	0	0	0	0	0	0
3、境外上市的外资股	0	0	0	0	0	0	0	0	0
4、其他	0	0	0	0	0	0	0	0	0
三、股份总数	450,978,659	100	0	0	+135,293,597	0	+135,293,597	586,272,256	100

2、 股份变动情况说明√适用 不适用

公司于 2021 年 5 月 13 日召开 2020 年年度股东大会，审议通过《关于公司 2020 年度利润分配及资本公积转增股本预案的议案》。经中勤万信会计师事务所（特殊普通合伙）审计，依据《公司法》《公司章程》的有关规定提取法定盈余公积金后，公司拟向全体股东每 10 股派发现金红利 8.5 元（含税），截止 2020 年 12 月 31 日公司总股本为 450,978,659 股，合计拟派发现金红利 383,331,860.15 元（含税），占合并报表中归属于上市公司股东净利润的比例为 51.26%，剩余未分配利润转入下一年；同时以资本公积转增股本方式向全体股东每 10 股转增 3 股，合计转增 135,293,597 股，转增后公司总股本变更为 586,272,256 股。上述新增无限售条件流通股份已于 2021 年 5 月 28 日上市。

3、 股份变动对最近一年和最近一期每股收益、每股净资产等财务指标的影响（如有）√适用 不适用

报告期内公司以资本公积转增股本方式向全体股东每 10 股转增 3 股，合计转增 135,293,597 股，转增后公司总股本变更为 586,272,256 股，报告期基本每股收益、稀释每股收益和每股净资产均被相应摊薄。

4、 公司认为必要或证券监管机构要求披露的其他内容 适用 不适用**(二) 限售股份变动情况** 适用 不适用**二、 证券发行与上市情况****(一) 截至报告期内证券发行情况** 适用 不适用

截至报告期内证券发行情况的说明（存续期内利率不同的债券，请分别说明）：

 适用 不适用**(二) 公司股份总数及股东结构变动及公司资产和负债结构的变动情况** 适用 不适用**(三) 现存的内部职工股情况** 适用 不适用**三、 股东和实际控制人情况****(一) 股东总数**

截至报告期末普通股股东总数(户)	50,735
年度报告披露日前上一月末的普通股股东总数(户)	48,030

截至报告期末表决权恢复的优先股股东总数（户）	0
年度报告披露日前上一月末表决权恢复的优先股股东总数（户）	0

(二) 截至报告期末前十名股东、前十名流通股东（或无限售条件股东）持股情况表

单位：股

前十名股东持股情况							
股东名称 (全称)	报告期内增 减	期末持股数 量	比例 (%)	持有有 限售条 件股份 数量	质押、标记或 冻结情况		股东性 质
					股份 状态	数量	
郑州安图实业集团股份 有限公司	75,271,186	323,904,473	55.25	0	无	0	境内非 国有法 人
Z&F INTERNATIONAL TRADING LIMITED	17,744,404	76,892,416	13.12	0	无	0	境外法 人
香港中央结算有限公司	22,516,133	38,392,224	6.55	0	无	0	其他
UBS AG	791,186	10,038,327	1.71	0	无	0	其他
中国工商银行股份有限 公司—景顺长城新兴成 长混合型证券投资基金	767,065	4,767,000	0.81	0	无	0	其他
中国银行股份有限公司 —招商国证生物医药指 数分级证券投资基金	937,567	2,934,055	0.50	0	无	0	其他
中国银行股份有限公司 —景顺长城鼎益混合型 证券投资基金（LOF）	1,587,918	2,587,900	0.44	0	无	0	其他
中国银行股份有限公司 —华宝中证医疗交易型 开放式指数证券投资基金	2,323,983	2,466,741	0.42	0	无	0	其他
广东尚伟投资管理有限 责任公司—尚泰1号证 券投资基金	2,441,550	2,441,550	0.42	0	无	0	其他
华融瑞通股权投资管理 有限公司	496,163	2,150,039	0.37	0	无	0	其他
前十名无限售条件股东持股情况							
股东名称	持有无限售条件流 通 股的数量	股份种类及数量					
		种类	数量				
郑州安图实业集团股份 有限公司	323,904,473	人民币普通股	323,904,473				
Z&F INTERNATIONAL TRADING LIMITED	76,892,416	人民币普通股	76,892,416				
香港中央结算有限公司	38,392,224	人民币普通股	38,392,224				
UBS AG	10,038,327	人民币普通股	10,038,327				
中国工商银行股份有限 公司—景顺长城新兴成 长混合型证券投资基金	4,767,000	人民币普通股	4,767,000				
中国银行股份有限公司 —招商国证生物医药指 数分级证券投资基金	2,934,055	人民币普通股	2,934,055				

中国银行股份有限公司—景顺长城鼎益混合型证券投资基金（LOF）	2,587,900	人民币普通股	2,587,900
中国银行股份有限公司—华宝中证医疗交易型开放式指数证券投资基金	2,466,741	人民币普通股	2,466,741
广东尚伟投资管理有限责任公司—尚泰1号证券投资基金	2,441,550	人民币普通股	2,441,550
华融瑞通股权投资管理有限公司	2,150,039	人民币普通股	2,150,039
前十名股东中回购专户情况说明	无		
上述股东委托表决权、受托表决权、放弃表决权的说明	无		
上述股东关联关系或一致行动的说明	公司控股股东郑州安图实业集团股份有限公司与股东 Z&F INTERNATIONAL TRADING LIMITED 不存在关联关系。公司未知其他前十名无限售流通股股东之间是否存在关联关系或一致行动人关系。		
表决权恢复的优先股股东及持股数量的说明	不适用		

备注：

1. 报告期内，公司以资本公积转增股本方式向全体股东每 10 股转增 3 股，合计转增 135,293,597 股，转增后公司总股本变更为 586,272,256 股。
2. 报告期内，控股股东安图实业未发生增减持行为。本报告期期初，安图实业通过转融通业务出借 52.4 万股；截至本期期末，安图实业不存在转融通出借业务。

前十名有限售条件股东持股数量及限售条件

适用 不适用

(三) 战略投资者或一般法人因配售新股成为前 10 名股东

适用 不适用

四、控股股东及实际控制人情况

(一) 控股股东情况

1 法人

适用 不适用

名称	郑州安图实业集团股份有限公司
单位负责人或法定代表人	苗拥军
成立日期	2007 年 12 月 24 日
主要经营业务	主要事实业投资、医药研发业务等
报告期内控股和参股的其他境内外上市公司的股权情况	无
其他情况说明	无

2 自然人

适用 不适用

3 公司不存在控股股东情况的特别说明

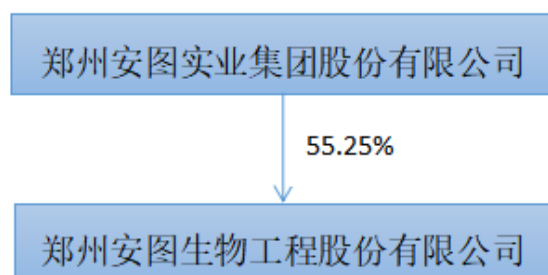
适用 不适用

4 报告期内控股股东变更情况的说明

适用 不适用

5 公司与控股股东之间的产权及控制关系的方框图

适用 不适用



(二) 实际控制人情况

1 法人

适用 不适用

2 自然人

适用 不适用

姓名	苗拥军
国籍	中国
是否取得其他国家或地区居留权	否
主要职业及职务	公司董事长
过去 10 年曾控股的境内外上市公司情况	无

3 公司不存在实际控制人情况的特别说明

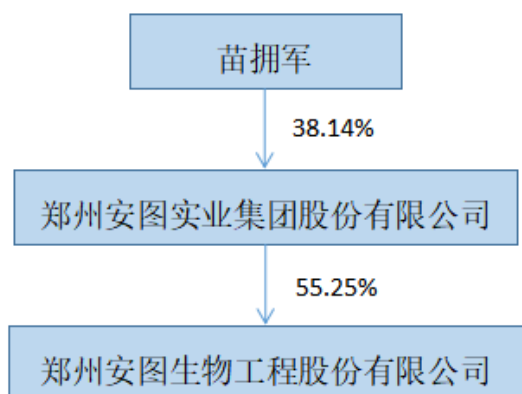
适用 不适用

4 报告期内公司控制权发生变更的情况说明

适用 不适用

5 公司与实际控制人之间的产权及控制关系的方框图

适用 不适用



6 实际控制人通过信托或其他资产管理方式控制公司

适用 不适用

(三) 控股股东及实际控制人其他情况介绍

适用 不适用

五、公司控股股东或第一大股东及其一致行动人累计质押股份数量占其所持公司股份数量比例达到 80%以上

适用 不适用

六、其他持股在百分之十以上的法人股东

适用 不适用

单位：元 币种：人民币

法人股东名称	单位负责人或法定代表人	成立日期	组织机构代码	注册资本	主要经营业务或管理活动等情况
Z&F INTERNATIONAL TRADING LIMITED	张亚循	2003年1月22日	注册编号为1270201	100股	主要从事投资业务
情况说明	无				

七、股份限制减持情况说明

适用 不适用

八、股份回购在报告期的具体实施情况

适用 不适用

公司于2022年3月18日召开第四届董事会第二次会议，审议通过了《关于以集中竞价交易方式回购公司股份方案的议案》，同意公司使用自有资金以集中竞价交易方式回购公司股份用于实施员工持股计划或股权激励。回购价格不超过人民币60元/股（含），回购资金总额不低于人民币15,000万元（含）且不超过人民币30,000万元（含），回购期限自董事会审议通过本次回

购方案之日起 12 个月内。具体内容详见公司披露于上海证券交易所网站(www.sse.com.cn)的《安图生物以集中竞价交易方式回购公司股份的报告书》(公告编号:2022-003)。

截至 2022 年 4 月 25 日,公司通过集中竞价交易方式已累计回购股份 3,157,710 股,占公司总股本的比例为 0.5386%,上述回购符合相关法律法规的规定及公司回购方案的要求。

第八节 优先股相关情况

适用 不适用

第九节 债券相关情况

一、企业债券、公司债券和非金融企业债务融资工具

适用 不适用

(一) 企业债券

适用 不适用

二、可转换公司债券情况

适用 不适用

(一) 转债发行情况

适用 不适用

(二) 报告期转债持有人及担保人情况

第十节 财务报告

一、审计报告

适用 不适用

审计报告

勤信审字【2022】第 0958 号

郑州安图生物工程股份有限公司全体股东：

一、 审计意见

我们审计了郑州安图生物工程股份有限公司（以下简称“安图生物”）财务报表，包括 2021 年 12 月 31 日的合并及母公司资产负债表，2021 年度的合并及母公司利润表、合并及母公司现金流量表、合并及母公司所有者权益变动表以及财务报表附注。

我们认为，后附的财务报表在所有重大方面按照企业会计准则的规定编制，公允反映了安图生物 2021 年 12 月 31 日的合并及母公司财务状况以及 2021 年度的合并及母公司经营成果和现金流量。

二、 形成审计意见的基础

我们按照中国注册会计师审计准则的规定执行了审计工作。审计报告的“注册会计师对财务报表审计的责任”部分进一步阐述了我们在这些准则下的责任。按照中国注册会计师职业道德守

则，我们独立于安图生物，并履行了职业道德方面的其他责任。我们相信，我们获取的审计证据是充分、适当的，为发表审计意见提供了基础。

三、 关键审计事项

关键审计事项是根据我们的职业判断，认为对本期财务报表审计最为重要的事项。这些事项的应对以对财务报表整体进行审计并形成审计意见为背景，我们不对这些事项单独发表意见。我们确定下列事项是需要在审计报告中沟通的关键审计事项。

（一） 收入确认

1、 事项描述

安图生物及其子公司主要从事体外诊断试剂和体外诊断仪器的生产和销售。2021 年度，试剂销售产生的收入为 3,045,978,195.34 元，仪器销售产生的收入为 544,521,582.61 元。安图生物的销售模式包括经销和直销两种方式，销售区域包含国内销售和出口销售。其中国内销售以收到客户出具的验收单时作为收入确认时点；出口销售以将产品报关、离港，取得提单作为收入确认时点。由于收入是安图生物的关键业绩指标之一，且销售模式的特殊多样性导致收入确认存在相关风险，我们将收入确认识别为关键审计事项。

2、 审计应对

- （1）了解、测试公司销售与收款相关内部控制的设计合理性和运行有效性。
- （2）通过检查重要客户合同相关条款以及对管理层的询问，评价公司各项收入确认是否与会计政策一致并符合会计准则的要求。
- （3）对收入和成本执行分析程序，包括：本期各月度收入、成本、毛利波动分析，主要产品本期收入、成本、毛利率与上期比较分析等程序。
- （4）向客户函证款项余额及当期销售额。
- （5）执行细节测试，抽样检查主要客户合同、出库单、销售发票、结算单/验收单/报关单/提单、收款凭据等，核实公司收入的真实性。
- （6）对营业收入执行截止测试，确认收入确认是否被记录在正确的会计期间。

（二） 应收账款减值

1、 事项描述

截至 2021 年 12 月 31 日，安图生物合并财务报表中应收账款账面余额为人民币 1,065,631,844.96 元，坏账准备账面余额为人民币 76,571,307.37 元，账面价值较高，坏账准备金额对财务报表影响较为重大。

根据新金融工具准则的相关规定，安图生物管理层（以下简称管理层）以预期信用损失为基础，对应收账款进行减值测试并确认坏账准备。应收账款坏账准备的计提需要管理层识别已发生损失的项目和客观证据、评估预期未来可获取的现金流量并确定其现值。由于应收账款坏账准备的计提涉及管理层运用重大会计估计和判断，且其金额对财务报表影响较为重大，因此我们将应收账款坏账准备的计提识别为关键审计事项。

2、 审计应对

（1）了解并评价了管理层与应收账款坏账准备的计提有关的内部控制的设计和执行情况，并对控制的运行有效性进行了测试。

（2）了解安图生物的信用政策、行业特点及信用风险特征，获取了管理层评估应收账款是否发生减值以及确认预期损失率所依据的数据及相关资料，检查安图生物应收账款的账龄迁徙情况、客户信誉情况及经营情况、预期信用损失判断等，评价管理层制定的相关会计政策是否符合企业会计准则的规定。

（3）分析安图生物应收账款预期信用损失的计量模型，结合获取的资料，评估了模型中重大假设和关键参数的合理性以及信用风险组合划分方法的恰当性。

（4）对应收账款坏账准备计提执行分析程序，计算资产负债表日坏账准备金额与应收账款余额之间的比率，比较前期坏账准备计提数和实际发生数，分析应收账款坏账准备计提是否充分。

（5）对应收账款余额较大及账龄时间长的客户，通过公开渠道查询与债务人有关的信息，以识别是否存在影响公司应收账款坏账准备评估结果的情形。与管理层沟通了解账龄时间较长的原因以及管理层对于其可回收性的评估。

（6）执行了应收账款函证程序及检查期后回款情况，评价应收账款坏账准备计提的合理性。

四、 其他信息

安图生物管理层（以下简称管理层）对其他信息负责。其他信息包括 2021 年度报告中涵盖的信息，但不包括财务报表和我们的审计报告。

我们对财务报表发表的审计意见不涵盖其他信息，我们也不对其他信息发表任何形式的鉴证结论。

结合我们对财务报表的审计，我们的责任是阅读其他信息，在此过程中，考虑其他信息是否与财务报表或我们在审计过程中了解到的情况存在重大不一致或者似乎存在重大错报。

基于我们已执行的工作，如果我们确定其他信息存在重大错报，我们应当报告该事实。在这方面，我们无任何事项需要报告。

五、 管理层和治理层对财务报表的责任

安图生物管理层（以下简称管理层）负责按照企业会计准则的规定编制财务报表，使其实现公允反映，并设计、执行和维护必要的内部控制，以使财务报表不存在由于舞弊或错误导致的重大错报。

在编制财务报表时，管理层负责评估安图生物的持续经营能力，披露与持续经营相关的事项（如适用），并运用持续经营假设，除非管理层计划清算安图生物、终止运营或别无其他现实的选择。

治理层负责监督安图生物的财务报告过程。

六、 注册会计师对财务报表审计的责任

我们的目标是对财务报表整体是否不存在由于舞弊或错误导致的重大错报获取合理保证，并出具包含审计意见的审计报告。合理保证是高水平的保证，但并不能保证按照审计准则执行的审计在某一重大错报存在时总能发现。错报可能由于舞弊或错误导致，如果合理预期错报单独或汇总起来可能影响财务报表使用者依据财务报表作出的经济决策，则通常认为错报是重大的。

在按照审计准则执行审计工作的过程中，我们运用职业判断，并保持职业怀疑。同时，我们也执行以下工作：

（1）识别和评估由于舞弊或错误导致的财务报表重大错报风险，设计和实施审计程序以应对这些风险，并获取充分、适当的审计证据，作为发表审计意见的基础。由于舞弊可能涉及串通、伪造、故意遗漏、虚假陈述或凌驾于内部控制之上，未能发现由于舞弊导致的重大错报的风险高于未能发现由于错误导致的重大错报的风险。

（2）了解与审计相关的内部控制，以设计恰当的审计程序。

（3）评价管理层选用会计政策的恰当性和作出会计估计及相关披露的合理性。

（4）对管理层使用持续经营假设的恰当性得出结论。同时，根据获取的审计证据，就可能对安图生物持续经营能力产生重大疑虑的事项或情况是否存在重大不确定性得出结论。如果我们得出结论认为存在重大不确定性，审计准则要求我们在审计报告中提请报表使用者注意财务报表中的相关披露；如果披露不充分，我们应当发表非无保留意见。我们的结论基于截至审计报告日可获得的信息。然而，未来的事项或情况可能导致安图生物不能持续经营。

（5）评价财务报表的总体列报、结构和内容，并评价财务报表是否公允反映相关交易和事项。

（6）就安图生物中实体或业务活动的财务信息获取充分、适当的审计证据，以对财务报表发表审计意见。我们负责指导、监督和执行集团审计，并对审计意见承担全部责任。

我们与治理层就计划的审计范围、时间安排和重大审计发现等事项进行沟通，包括沟通我们在审计中识别出的值得关注的内部控制缺陷。

我们还就已遵守与独立性相关的职业道德要求向治理层提供声明，并与治理层沟通可能被合理认为影响我们独立性的所有关系和其他事项，以及相关的防范措施（如适用）。

在与治理层沟通过的事项中，我们确定哪些事项对本期财务报表审计最为重要，因而构成关键审计事项。我们在审计报告中描述这些事项，除非法律法规禁止公开披露这些事项，或在极少数情形下，如果合理预期在审计报告中沟通某事项造成的负面后果超过在公众利益方面产生的益处，我们确定不应在审计报告中沟通该事项。

中勤万信会计师事务所（特殊普通合伙）

中国注册会计师：王猛

（项目合伙人）

二〇二二年四月二十五日

中国注册会计师：师克峰

二、财务报表

合并资产负债表

2021 年 12 月 31 日

编制单位：郑州安图生物工程股份有限公司

单位：元币种：人民币

项目	附注	2021 年 12 月 31 日	2020 年 12 月 31 日
流动资产：			
货币资金		769,395,156.28	327,549,460.89
结算备付金			
拆出资金			
交易性金融资产		7,338,198.16	85,885,493.91
衍生金融资产			
应收票据		10,743,040.08	861,766.15
应收账款		989,060,537.59	956,321,567.00
应收款项融资		3,551,242.50	1,682,325.00
预付款项		144,654,693.17	103,339,630.35
应收保费			
应收分保账款			
应收分保合同准备金			
其他应收款		28,803,478.12	42,413,138.28
其中：应收利息			
应收股利			
买入返售金融资产			
存货		589,340,325.32	475,522,514.41
合同资产			
持有待售资产			
一年内到期的非流动资产			
其他流动资产		3,015,090,534.18	3,101,130,655.39
流动资产合计		5,557,977,205.40	5,094,706,551.38

非流动资产：			
发放贷款和垫款			
债权投资			
其他债权投资			
长期应收款			
长期股权投资		1,724,429.59	
其他权益工具投资			83,423,058.58
其他非流动金融资产			
投资性房地产		3,065,172.47	3,211,421.56
固定资产		1,716,389,799.57	1,634,666,975.97
在建工程		1,104,720,963.60	641,796,635.03
生产性生物资产			
油气资产			
使用权资产		42,438,811.01	
无形资产		227,854,969.09	252,204,766.22
开发支出			
商誉		164,648,504.26	164,648,504.26
长期待摊费用		64,428,152.70	57,059,625.07
递延所得税资产		201,762,238.87	157,825,468.07
其他非流动资产		147,684,168.98	47,598,417.92
非流动资产合计		3,674,717,210.14	3,042,434,872.68
资产总计		9,232,694,415.54	8,137,141,424.06
流动负债：			
短期借款		100,061,111.11	200,137,500.00
向中央银行借款			
拆入资金			
交易性金融负债			
衍生金融负债			
应付票据		132,000,000.00	240,000,000.00
应付账款		223,242,007.23	198,728,474.96
预收款项			
合同负债		78,889,690.91	49,705,779.51
卖出回购金融资产款			
吸收存款及同业存放			
代理买卖证券款			
代理承销证券款			
应付职工薪酬		135,134,571.11	89,499,609.52
应交税费		112,484,290.76	54,378,591.49
其他应付款		509,193,365.69	372,187,016.04
其中：应付利息			
应付股利			
应付手续费及佣金			
应付分保账款			
持有待售负债			
一年内到期的非流动负债		109,854,966.15	
其他流动负债		57,692,359.54	52,296,725.28
流动负债合计		1,458,552,362.50	1,256,933,696.80
非流动负债：			

保险合同准备金			
长期借款			
应付债券			
其中：优先股			
永续债			
租赁负债		26,158,458.14	
长期应付款			
长期应付职工薪酬			
预计负债			
递延收益		28,984,243.53	32,019,000.53
递延所得税负债		269,102,326.90	236,607,303.92
其他非流动负债		46,693,111.53	26,270,612.15
非流动负债合计		370,938,140.10	294,896,916.60
负债合计		1,829,490,502.60	1,551,830,613.40
所有者权益（或股东权益）：			
实收资本（或股本）		586,272,256.00	450,978,659.00
其他权益工具			
其中：优先股			
永续债			
资本公积		4,100,916,401.24	4,250,268,575.38
减：库存股			
其他综合收益		-71,059.10	5,247,114.23
专项储备			
盈余公积		293,162,011.78	225,515,213.28
一般风险准备			
未分配利润		2,296,435,004.51	1,545,355,430.42
归属于母公司所有者权益（或股东权益）合计		7,276,714,614.43	6,477,364,992.31
少数股东权益		126,489,298.51	107,945,818.35
所有者权益（或股东权益）合计		7,403,203,912.94	6,585,310,810.66
负债和所有者权益（或股东权益）总计		9,232,694,415.54	8,137,141,424.06

公司负责人：杨增利主管会计工作负责人：冯超姐会计机构负责人：杨玉红

母公司资产负债表

2021年12月31日

编制单位：郑州安图生物工程股份有限公司

单位：元币种：人民币

项目	附注	2021年12月31日	2020年12月31日
流动资产：			
货币资金		527,086,936.54	232,796,734.27
交易性金融资产			
衍生金融资产			
应收票据		3,691,111.93	861,766.15
应收账款		427,269,320.75	568,790,333.63
应收款项融资			

预付款项		88,453,319.92	48,947,719.61
其他应收款		454,022,018.05	370,107,856.64
其中：应收利息			
应收股利			
存货		436,135,937.00	397,372,387.80
合同资产			
持有待售资产			
一年内到期的非流动资产			
其他流动资产		2,992,838,511.41	3,092,854,153.55
流动资产合计		4,929,497,155.60	4,711,730,951.65
非流动资产：			
债权投资			
其他债权投资			
长期应收款			
长期股权投资		465,963,780.26	402,356,915.76
其他权益工具投资			83,423,058.58
其他非流动金融资产			
投资性房地产		3,065,172.47	3,211,421.56
固定资产		1,895,573,553.62	1,774,484,425.88
在建工程		587,522,461.16	258,351,323.82
生产性生物资产			
油气资产			
使用权资产		16,104,993.22	
无形资产		157,361,485.99	170,951,308.78
开发支出			
商誉			
长期待摊费用		21,630,348.75	19,327,328.46
递延所得税资产		11,641,019.67	14,124,197.00
其他非流动资产		139,213,136.96	32,006,287.42
非流动资产合计		3,298,075,952.10	2,758,236,267.26
资产总计		8,227,573,107.70	7,469,967,218.91
流动负债：			
短期借款			150,137,500.00
交易性金融负债			
衍生金融负债			
应付票据		2,000,000.00	90,000,000.00
应付账款		133,479,906.13	162,627,695.32
预收款项			
合同负债		40,399,271.29	20,802,454.12
应付职工薪酬		83,238,312.58	49,861,307.98
应交税费		76,502,991.18	31,410,664.97
其他应付款		426,130,615.76	333,930,750.36
其中：应付利息			
应付股利			
持有待售负债			
一年内到期的非流动负债		103,951,500.36	
其他流动负债		56,624,972.88	50,058,404.90
流动负债合计		922,327,570.18	888,828,777.65

非流动负债：			
长期借款			
应付债券			
其中：优先股			
永续债			
租赁负债		9,604,084.21	
长期应付款			
长期应付职工薪酬			
预计负债			
递延收益		19,131,260.73	32,019,000.53
递延所得税负债		220,721,511.48	189,026,693.14
其他非流动负债		35,581,176.42	15,976,356.59
非流动负债合计		285,038,032.84	237,022,050.26
负债合计		1,207,365,603.02	1,125,850,827.91
所有者权益（或股东权益）：			
实收资本（或股本）		586,272,256.00	450,978,659.00
其他权益工具			
其中：优先股			
永续债			
资本公积		4,113,124,474.53	4,248,418,071.53
减：库存股			
其他综合收益			5,247,114.23
专项储备			
盈余公积		293,136,128.00	225,489,329.50
未分配利润		2,027,674,646.15	1,413,983,216.74
所有者权益（或股东权益）合计		7,020,207,504.68	6,344,116,391.00
负债和所有者权益（或股东权益）总计		8,227,573,107.70	7,469,967,218.91

公司负责人：杨增利 主管会计工作负责人：冯超姐 会计机构负责人：杨玉红

合并利润表

2021 年 1—12 月

单位：元 币种：人民币

项目	附注	2021 年度	2020 年度
一、营业总收入		3,765,916,988.71	2,978,131,605.36
其中：营业收入		3,765,916,988.71	2,978,131,605.36
利息收入			
已赚保费			
手续费及佣金收入			
二、营业总成本		2,832,095,434.69	2,193,101,892.21
其中：营业成本		1,525,627,833.34	1,198,723,245.95
利息支出			
手续费及佣金支出			
退保金			
赔付支出净额			
提取保险责任准备金净额			

保单红利支出			
分保费用			
税金及附加		35,570,133.40	25,145,911.93
销售费用		629,696,638.42	464,670,716.43
管理费用		145,653,093.33	140,900,466.15
研发费用		480,958,925.29	342,798,143.56
财务费用		14,588,810.91	20,863,408.19
其中：利息费用		12,683,611.19	29,045,577.29
利息收入		8,082,144.87	11,910,547.72
加：其他收益		49,354,983.41	53,118,852.00
投资收益（损失以“-”号填列）		108,345,741.40	49,888,462.81
其中：对联营企业和合营企业的投资收益		76,202.74	4,704,389.84
以摊余成本计量的金融资产终止确认收益			
汇兑收益（损失以“-”号填列）			
净敞口套期收益（损失以“-”号填列）			
公允价值变动收益（损失以“-”号填列）		32,704.25	93,538.12
信用减值损失（损失以“-”号填列）		-14,717,427.49	-30,100,344.92
资产减值损失（损失以“-”号填列）		-619,105.52	-1,663,699.48
资产处置收益（损失以“-”号填列）		-66,425.92	-110.25
三、营业利润（亏损以“-”号填列）		1,076,152,024.15	856,366,411.43
加：营业外收入		5,197,719.75	1,418,209.18
减：营业外支出		15,800,516.30	13,252,053.56
四、利润总额（亏损总额以“-”号填列）		1,065,549,227.60	844,532,567.05
减：所得税费用		85,693,457.74	87,441,782.99
五、净利润（净亏损以“-”号填列）		979,855,769.86	757,090,784.06
（一）按经营持续性分类			
1. 持续经营净利润（净亏损以“-”号填列）		979,855,769.86	757,090,784.06
2. 终止经营净利润（净亏损以“-”号填列）			
（二）按所有权归属分类			
1. 归属于母公司股东的净利润（净亏损以“-”号填列）		973,663,074.64	747,793,833.41
2. 少数股东损益（净亏损以“-”号填列）		6,192,695.22	9,296,950.65
六、其他综合收益的税后净额		-71,059.10	5,247,114.23
（一）归属母公司所有者的其他综合收益的税后净额			
1. 不能重分类进损益的其他综			5,247,114.23

合收益			
(1) 重新计量设定受益计划变动额			
(2) 权益法下不能转损益的其他综合收益			
(3) 其他权益工具投资公允价值变动			5,247,114.23
(4) 企业自身信用风险公允价值变动			
2. 将重分类进损益的其他综合收益		-71,059.10	
(1) 权益法下可转损益的其他综合收益			
(2) 其他债权投资公允价值变动			
(3) 金融资产重分类计入其他综合收益的金额			
(4) 其他债权投资信用减值准备			
(5) 现金流量套期储备			
(6) 外币财务报表折算差额		-71,059.10	
(7) 其他			
(二) 归属于少数股东的其他综合收益的税后净额			
七、综合收益总额		979,784,710.76	762,337,898.29
(一) 归属于母公司所有者的综合收益总额		973,592,015.54	753,040,947.64
(二) 归属于少数股东的综合收益总额		6,192,695.22	9,296,950.65
八、每股收益：			
(一) 基本每股收益(元/股)		1.66	1.34
(二) 稀释每股收益(元/股)		1.66	1.34

本期发生同一控制下企业合并的，被合并方在合并前实现的净利润为：0.00 元，上期被合并方实现的净利润为：0.00 元。

公司负责人：杨增利主管会计工作负责人：冯超姐会计机构负责人：杨玉红

母公司利润表

2021 年 1—12 月

单位：元币种：人民币

项目	附注	2021 年度	2020 年度
一、营业收入		2,747,312,505.78	2,285,643,097.94
减：营业成本		1,265,029,764.00	1,031,054,881.70
税金及附加		22,875,852.61	15,246,928.06
销售费用		403,221,831.36	306,875,605.93
管理费用		96,798,059.70	97,732,293.92
研发费用		221,760,871.03	161,449,594.45
财务费用		8,257,886.50	9,614,732.76
其中：利息费用		5,455,543.47	18,629,697.50
利息收入		5,923,069.08	10,741,015.36
加：其他收益		18,376,197.81	33,989,618.83

投资收益（损失以“-”号填列）		192,687,250.04	48,072,520.75
其中：对联营企业和合营企业的投资收益			4,704,389.84
以摊余成本计量的金融资产终止确认收益			
净敞口套期收益（损失以“-”号填列）			
公允价值变动收益（损失以“-”号填列）			-210,349.48
信用减值损失（损失以“-”号填列）		3,324,343.90	-20,119,723.22
资产减值损失（损失以“-”号填列）		-619,105.52	-1,663,699.48
资产处置收益（损失以“-”号填列）			-9,008.94
二、营业利润（亏损以“-”号填列）		943,136,926.81	723,728,419.58
加：营业外收入		5,169,886.48	1,291,037.58
减：营业外支出		17,761,287.53	8,397,784.61
三、利润总额（亏损总额以“-”号填列）		930,545,525.76	716,621,672.55
减：所得税费用		94,270,595.80	89,898,416.18
四、净利润（净亏损以“-”号填列）		836,274,929.96	626,723,256.37
（一）持续经营净利润（净亏损以“-”号填列）		836,274,929.96	626,723,256.37
（二）终止经营净利润（净亏损以“-”号填列）			
五、其他综合收益的税后净额			5,247,114.23
（一）不能重分类进损益的其他综合收益			5,247,114.23
1. 重新计量设定受益计划变动额			
2. 权益法下不能转损益的其他综合收益			
3. 其他权益工具投资公允价值变动			5,247,114.23
4. 企业自身信用风险公允价值变动			
（二）将重分类进损益的其他综合收益			
1. 权益法下可转损益的其他综合收益			
2. 其他债权投资公允价值变动			
3. 金融资产重分类计入其他综合收益的金额			
4. 其他债权投资信用减值准备			
5. 现金流量套期储备			
6. 外币财务报表折算差额			
7. 其他			

六、综合收益总额		836,274,929.96	631,970,370.60
七、每股收益：			
（一）基本每股收益(元/股)			
（二）稀释每股收益(元/股)			

公司负责人：杨增利主管会计工作负责人：冯超姐会计机构负责人：杨玉红

合并现金流量表

2021年1—12月

单位：元币种：人民币

项目	附注	2021年度	2020年度
一、经营活动产生的现金流量：			
销售商品、提供劳务收到的现金		4,189,912,693.13	3,043,473,804.34
客户存款和同业存放款项净增加额			
向中央银行借款净增加额			
向其他金融机构拆入资金净增加额			
收到原保险合同保费取得的现金			
收到再保业务现金净额			
保户储金及投资款净增加额			
收取利息、手续费及佣金的现金			
拆入资金净增加额			
回购业务资金净增加额			
代理买卖证券收到的现金净额			
收到的税费返还		22,290,284.10	14,523,870.66
收到其他与经营活动有关的现金		151,420,587.66	235,823,891.02
经营活动现金流入小计		4,363,623,564.89	3,293,821,566.02
购买商品、接受劳务支付的现金		1,431,027,149.59	1,256,046,679.90
客户贷款及垫款净增加额			
存放中央银行和同业款项净增加额			
支付原保险合同赔付款项的现金			
拆出资金净增加额			
支付利息、手续费及佣金的现金			
支付保单红利的现金			
支付给职工及为职工支付的现金		766,347,284.78	563,694,070.88
支付的各项税费		340,524,582.37	175,425,686.18

支付其他与经营活动有关的现金		364,489,704.73	303,941,975.27
经营活动现金流出小计		2,902,388,721.47	2,299,108,412.23
经营活动产生的现金流量净额		1,461,234,843.42	994,713,153.79
二、投资活动产生的现金流量：			
收回投资收到的现金		345,068,395.36	21,175,000.00
取得投资收益收到的现金			20,575,000.00
处置固定资产、无形资产和其他长期资产收回的现金净额		280,203.98	615,900.00
处置子公司及其他营业单位收到的现金净额			
收到其他与投资活动有关的现金		1,958,554,256.68	4,575,190,212.37
投资活动现金流入小计		2,303,902,856.02	4,617,556,112.37
购建固定资产、无形资产和其他长期资产支付的现金		1,065,843,472.42	1,115,382,272.63
投资支付的现金		1,935,000.00	
质押贷款净增加额			
取得子公司及其他营业单位支付的现金净额			
支付其他与投资活动有关的现金		1,746,933,800.00	6,986,132,260.39
投资活动现金流出小计		2,814,712,272.42	8,101,514,533.02
投资活动产生的现金流量净额		-510,809,416.40	-3,483,958,420.65
三、筹资活动产生的现金流量：			
吸收投资收到的现金		18,209,593.00	3,078,676,080.67
其中：子公司吸收少数股东投资收到的现金		18,209,593.00	25,396,198.00
取得借款收到的现金		332,704,992.32	200,000,000.00
收到其他与筹资活动有关的现金		420,578,777.00	1,115,732,296.32
筹资活动现金流入小计		771,493,362.32	4,394,408,376.99
偿还债务支付的现金		332,704,992.32	313,249,104.22
分配股利、利润或偿付利息支付的现金		394,805,564.57	393,396,599.81
其中：子公司支付给少数股东的股利、利润			
支付其他与筹资活动有关的现金		546,332,114.69	1,007,175,322.08
筹资活动现金流出小计		1,273,842,671.58	1,713,821,026.11
筹资活动产生的现金流量净额		-502,349,309.26	2,680,587,350.88
四、汇率变动对现金及现金等价物的影响		-8,230,422.37	-675,322.99
五、现金及现金等价物净增加额		439,845,695.39	190,666,761.03
加：期初现金及现金等价物余额		327,549,460.89	136,882,699.86

六、期末现金及现金等价物余额		767,395,156.28	327,549,460.89
----------------	--	----------------	----------------

公司负责人：杨增利主管会计工作负责人：冯超姐会计机构负责人：杨玉红

母公司现金流量表

2021年1—12月

单位：元币种：人民币

项目	附注	2021年度	2020年度
一、经营活动产生的现金流量：			
销售商品、提供劳务收到的现金		3,220,405,285.59	2,525,342,213.82
收到的税费返还		392,190.49	6,504,766.74
收到其他与经营活动有关的现金		173,118,384.72	257,904,617.48
经营活动现金流入小计		3,393,915,860.80	2,789,751,598.04
购买商品、接受劳务支付的现金		1,066,511,061.83	870,337,395.94
支付给职工及为职工支付的现金		454,054,586.82	355,277,709.37
支付的各项税费		209,977,674.02	84,602,419.39
支付其他与经营活动有关的现金		413,255,066.81	274,195,184.07
经营活动现金流出小计		2,143,798,389.48	1,584,412,708.77
经营活动产生的现金流量净额		1,250,117,471.32	1,205,338,889.27
二、投资活动产生的现金流量：			
收回投资收到的现金		345,068,395.36	21,175,000.00
取得投资收益收到的现金		84,500,000.00	20,575,000.00
处置固定资产、无形资产和其他长期资产收回的现金净额		20,000.00	407,000.00
处置子公司及其他营业单位收到的现金净额		-	
收到其他与投资活动有关的现金		2,179,926,986.99	4,265,284,531.06
投资活动现金流入小计		2,609,515,382.35	4,307,441,531.06
购建固定资产、无形资产和其他长期资产支付的现金		1,057,725,974.62	896,533,733.14
投资支付的现金		60,516,264.50	91,470,654.50
取得子公司及其他营业单位支付的现金净额			
支付其他与投资活动有关的现金		1,992,350,000.00	6,821,310,000.00
投资活动现金流出小计		3,110,592,239.12	7,809,314,387.64
投资活动产生的现金流量净额		-501,076,856.77	-3,501,872,856.58
三、筹资活动产生的现金流量：			
吸收投资收到的现金			3,053,279,882.67
取得借款收到的现金		232,704,992.32	150,000,000.00

收到其他与筹资活动有关的现金		7,350,000.00	505,782,796.32
筹资活动现金流入小计		240,054,992.32	3,709,062,678.99
偿还债务支付的现金		282,704,992.32	263,249,104.22
分配股利、利润或偿付利息支付的现金		387,504,015.97	392,596,545.53
支付其他与筹资活动有关的现金		19,331,837.79	555,675,459.23
筹资活动现金流出小计		689,540,846.08	1,211,521,108.98
筹资活动产生的现金流量净额		-449,485,853.76	2,497,541,570.01
四、汇率变动对现金及现金等价物的影响		-7,264,558.52	21,925.41
五、现金及现金等价物净增加额		292,290,202.27	201,029,528.11
加：期初现金及现金等价物余额		232,796,734.27	31,767,206.16
六、期末现金及现金等价物余额		525,086,936.54	232,796,734.27

公司负责人：杨增利主管会计工作负责人：冯超姐会计机构负责人：杨玉红

合并所有者权益变动表

2021 年 1—12 月

单位:元币种:人民币

项目	2021 年度														
	归属于母公司所有者权益											少数股东权益	所有者权益合计		
	实收资本(或股本)	其他权益工具			资本公积	减:库存股	其他综合收益	专项储备	盈余公积	一般风险准备	未分配利润			其他	小计
	优先股	永续债	其他												
一、上年年末余额	450,978,659.00				4,250,268,575.38		5,247,114.23		225,515,213.28		1,545,355,430.42		6,477,364,992.31	107,945,818.35	6,585,310,810.66
加:会计政策变更															
期差错更正															
一控制下企业合并															
其他															
二、本年期初余额	450,978,659.00				4,250,268,575.38		5,247,114.23		225,515,213.28		1,545,355,430.42		6,477,364,992.31	107,945,818.35	6,585,310,810.66

三、 本期 增减 变动 金额 (减 少以 “一 ”号 填 列)	135,293,59 7.00				-149,352,17 4.14	-5,318,17 3.33	67,646,798 .50	751,079,574 .09	799,349,622 .12	18,543,480 .16	817,893,102 .28
(一) 综 合 收 益 总 额						-71,059.1 0		973,663,074 .64	973,592,015 .54	6,192,695. 22	979,784,710 .76
(二) 所 有 者 投 入 和 减 少 资 本										12,850,784 .94	12,850,784. 94
1. 所 有 者 投 入 的 普 通 股										18,209,593 .00	18,209,593. 00
2. 其 他 权 益 工 具 持 有 者 投 入 资 本											
3. 股 份 支											

2021 年年度报告

付计入所有者权益的金额															
4. 其他													-5,358,808.06	-5,358,808.06	
(三) 利润分配							67,646,798.50	-450,978,658.65	-383,331,860.15	-500,000.00			-383,831,860.15	-383,831,860.15	
1. 提取盈余公积							67,646,798.50	-67,646,798.50							
2. 提取一般风险准备															
3. 对所有者(或股东)的分配								-383,331,860.15	-383,331,860.15	-500,000.00			-383,831,860.15	-383,831,860.15	
4. 其他															
(四) 所有者权益内部结转	135,293,597.00				-135,293,597.00									-5,247,114.23	5,247,114.23

1. 资本公积转增资本（或股本）	135,293,597.00				-135,293,597.00								
2. 盈余公积转增资本（或股本）													
3. 盈余公积弥补亏损													
4. 设定受益计划变动额结转留存收益													
5. 其他综合收益结转留存收益						-5,247,114.23				5,247,114.23			
6. 其													

2021 年年度报告

他													
(五) 专项储备													
1. 本期提取													
2. 本期使用													
(六) 其他				-14,058,577.14				223,148,043.87		209,089,466.73			209,089,466.73
四、本期期末余额	586,272,256.00			4,100,916,401.24	-71,059.10		293,162,011.78	2,296,435,004.51		7,276,714,614.43	126,489,298.51		7,403,203,912.94

项目	2020 年度													少数股东权益	所有者权益合计
	归属于母公司所有者权益											小计			
	实收资本(或股本)	其他权益工具			资本公积	减：库存股	其他综合收益	专项储备	盈余公积	一般风险准备	未分配利润		其他		
	优先股	永续债	其他												
一、上年年末余额	420,000,000.00			190,156,916.63	536,144,575.56			210,025,883.78		1,200,593,535.61		2,556,920,911.58	77,653,336.08	2,634,574,247.66	
加：会计政策															

2021 年年度报告

变更														
期差错更正														
一控制下企业合并														
他														
二、本年期初余额	420,000,000.00		190,156,916.63	536,144,575.56				210,025,883.78	1,200,593,535.61	2,556,920,911.58	77,653,336.08	2,634,574,247.66		
三、本期增减变动金额（减少以“－”号填列）	30,978,659.00		-190,156,916.63	3,714,123,999.82			5,247,114.23	15,489,329.50	344,761,894.81	3,920,444,080.73	30,292,482.27	3,950,736,563.00		
（一）综合收益总额							5,247,114.23		747,793,833.41	753,040,947.64	9,296,950.65	762,337,898.29		
（二）所有者投入和减	30,978,659.00		-190,156,916.63	3,713,122,252.33						3,553,943,994.70	21,997,279.11	3,575,941,273.81		

少资本														
1. 所有者投入的普通股	30,978,659.00				3,713,122,252.33							3,744,100,911.33	25,396,198.00	3,769,497,109.33
2. 其他权益工具持有者投入资本				-190,156,916.63								-190,156,916.63		-190,156,916.63
3. 股份支付计入所有者权益的金额														
4. 其他													-3,398,918.89	-3,398,918.89
(三) 利润分配								15,489,329.50	-403,031,938.60			-387,542,609.10		-387,542,609.10
1. 提取盈余公积								15,489,329.50	-15,489,329.50					
2. 提取一般风险准备														

4. 设定受益计划变动额结转留存收益														
5. 其他综合收益结转留存收益														
6. 其他														
(五) 专项储备														
1. 本期提取														
2. 本期使用														
(六) 其他					1,001,747.49						1,001,747.49	-1,001,747.49		
四、本期期末余额	450,978,659.00				4,250,268,575.38	5,247,114.23	225,515,213.28	1,545,355,430.42	6,477,364,992.31	107,945,818.35	6,585,310,810.66			

公司负责人：杨增利 主管会计工作负责人：冯超姐 会计机构负责人：杨玉红

母公司所有者权益变动表

2021 年 1—12 月

单位：元币种：人民币

项目	2021 年度										
	实收资本 (或股本)	其他权益工具			资本公积	减：库存股	其他综合 收益	专项储备	盈余公积	未分配利 润	所有者权 益合计
		优先股	永续债	其他							
一、上年年末余额	450,978, 659.00				4,248,4 18,071. 53		5,247,1 14.23		225,489 ,329.50	1,413,9 83,216. 74	6,344,1 16,391. 00
加：会计政策变更											
前期差错更正											
其他											
二、本年期初余额	450,978, 659.00				4,248,4 18,071. 53		5,247,1 14.23		225,489 ,329.50	1,413,9 83,216. 74	6,344,1 16,391. 00
三、本期增减变动金额（减 少以“-”号填列）	135,293, 597.00				-135,29 3,597.0 0		-5,247, 114.23		67,646, 798.50	613,691 ,429.41	676,091 ,113.68
（一）综合收益总额										836,274 ,929.96	836,274 ,929.96
（二）所有者投入和减少资 本											
1. 所有者投入的普通股											
2. 其他权益工具持有者投入 资本											
3. 股份支付计入所有者权益 的金额											
4. 其他											
（三）利润分配									67,646, 798.50	-450,97 8,658.6 5	-383,33 1,860.1 5
1. 提取盈余公积									67,646,	-67,646	

2021 年年度报告

									798.50	, 798.50	
2. 对所有者（或股东）的分配										-383,331,860.15	-383,331,860.15
3. 其他											
（四）所有者权益内部结转	135,293,597.00				-135,293,597.00		-5,247,114.23			5,247,114.23	
1. 资本公积转增资本（或股本）	135,293,597.00				-135,293,597.00						
2. 盈余公积转增资本（或股本）											
3. 盈余公积弥补亏损											
4. 设定受益计划变动额结转留存收益											
5. 其他综合收益结转留存收益							-5,247,114.23			5,247,114.23	
6. 其他											
（五）专项储备											
1. 本期提取											
2. 本期使用											
（六）其他										223,148,043.87	223,148,043.87
四、本期期末余额	586,272,256.00				4,113,124,474.53				293,136,128.00	2,027,674,646.15	7,020,207,504.68

项目	2020 年度										
	实收资本 (或股本)	其他权益工具			资本公积	减：库存股	其他综合 收益	专项储备	盈余公积	未分配利 润	所有者权 益合计
		优先股	永续债	其他							

2021 年年度报告

一、上年年末余额	420,000,000.00			190,156,916.63	535,295,819.20				210,000,000.00	1,190,291,898.97	2,545,744,634.80
加：会计政策变更											
前期差错更正											
其他											
二、本年期初余额	420,000,000.00			190,156,916.63	535,295,819.20				210,000,000.00	1,190,291,898.97	2,545,744,634.80
三、本期增减变动金额（减少以“-”号填列）	30,978,659.00			-190,156,916.63	3,713,122,252.33		5,247,114.23		15,489,329.50	223,691,317.77	3,798,371,756.20
（一）综合收益总额							5,247,114.23			626,723,256.37	631,970,370.60
（二）所有者投入和减少资本	30,978,659.00			-190,156,916.63	3,713,122,252.33						3,553,943,994.70
1. 所有者投入的普通股	30,978,659.00				3,713,122,252.33						3,744,100,911.33
2. 其他权益工具持有者投入资本				-190,156,916.63							-190,156,916.63
3. 股份支付计入所有者权益的金额											
4. 其他											
（三）利润分配									15,489,329.50	-403,031,938.60	-387,542,609.10
1. 提取盈余公积									15,489,329.50	-15,489,329.50	
2. 对所有者（或股东）的分										-387,542,609.10	-387,542,609.10

2021 年年度报告

配										2,609.10	2,609.10
3. 其他											
(四) 所有者权益内部结转											
1. 资本公积转增资本(或股本)											
2. 盈余公积转增资本(或股本)											
3. 盈余公积弥补亏损											
4. 设定受益计划变动额结转留存收益											
5. 其他综合收益结转留存收益											
6. 其他											
(五) 专项储备											
1. 本期提取											
2. 本期使用											
(六) 其他											
四、本期期末余额	450,978,659.00				4,248,418,071.53		5,247,114.23		225,489,329.50	1,413,983,216.74	6,344,116,391.00

公司负责人：杨增利主管会计工作负责人：冯超姐会计机构负责人：杨玉红

三、公司基本情况

1. 公司概况

√适用 □不适用

(一) 基本信息

1. 历史沿革

郑州安图生物工程股份有限公司（以下简称“本公司”或“公司”）前身为郑州绿科生物工程股份有限公司，于1999年9月15日成立，成立时注册资本为1,000,000.00元。经过历次增资和股权转让，截至2012年9月30日公司注册资本为人民币20,000,000.00元。

根据2012年11月13日第一次股东大会决议，审议通过《关于发起人以各自所持有的郑州安图绿科生物工程股份有限公司的股权所对应的账面净资产值折合郑州安图生物工程股份有限公司的报告》。本公司以2012年9月30日作为整体变更为股份有限公司的审计基准日，整体变更为股份有限公司；同意各股东依据自身在公司现有持股比例享有净资产，并按现有持股比例享有股份公司发起人持股比例。经审计截至2012年9月30日公司净资产为179,929,328.63元，折合注册资本（股本）159,000,000.00元，超出注册资本（股本）部分计入资本公积。2012年12月20日在河南省工商行政管理局办理完成工商变更登记手续。

根据2015年4月9日股东会决议，同意公司申请新增的注册资本为人民币219,000,000.00元。公司以资本公积金和未分配利润向全体股东转增股份总额219,000,000.00股，每股面值1.00元，计增加股本219,000,000.00元。截至2015年4月9日止，变更后的注册资本人民币378,000,000.00元、累计实收资本（股本）人民币378,000,000.00元。

根据公司2015年年度股东大会决议，并经中国证券监督管理委员会《关于核准郑州安图生物工程股份有限公司首次公开发行股票批复》【证监许可[2016]1759号】核准，公司向社会公开发行每股面值为人民币1元的普通股股票42,000,000.00股，公司股票于2016年9月1日在上海证券交易所挂牌交易，上述增资业务经中勤万信会计师事务所（特殊普通合伙）审验，并于2016年8月26日出具了勤信验字【2016】第1120号验资报告。本次发行后，公司股本变更为人民币420,000,000.00元。

2019年6月28日，公司公开发行面值为68,297.90万元，期限为6年的可转换公司债券，并于2019年7月22日在上海证券交易所上市交易，根据有关规定以及募集说明书约定，自2020年1月6日起可转换为公司股票，经公司第三届董事会第十一次会议决议，公司债券以2020年2月18日为赎回登记日，对赎回登记日登记在册的“安图转债”全部赎回。2020年1月6日至2020年2月18日期间，公司累计679,807,000.00元可转换公司债券已转换为公司股票，累计转股数量为10,602,899.00股，增加股本10,602,899.00元，变更后的注册资本为430,602,899.00元。

根据公司2020年6月15日第三届董事会第十四次会议和2020年7月1日2020年第一次临时股东大会决议，并经中国证监会《关于核准郑州安图生物工程股份有限公司非公开发行股票的批复》（证监许可[2020]2079号文）核准，同意公司非公开发行不超过43,060,289.00股新股。根据发行结果，公司向10名特定对象非公开发行20,375,760.00股，每股面值1元。上述增资业务经中勤万信会计师事务所（特殊普通合伙）审验，并于2020年11月4日出具了勤信验字【2020】第0063号验资报告。本次发行后，公司股本变更为人民币450,978,659.00元。

根据公司2021年4月21日第三届董事会第二十二次会议和2021年5月13日2020年年度股东大会决议，公司以资本公积转增股本方式向全体股东每10股转增3股，合计转增135,293,597.00股，转增后公司总股本变更为人民币586,272,256.00元。

2. 企业注册地和总部地址

注册地：郑州经济技术开发区经北一路 87 号；

总部地址：郑州经济技术开发区经开第十五大街 199 号。

3. 企业的行业性质

公司所属行业为医药制造业，细分行业为体外诊断行业。

4. 经营范围

许可项目：第三类医疗器械生产；第三类医疗器械经营；第二类医疗器械生产；第三类医疗器械租赁；道路货物运输（不含危险货物）；国际道路货物运输（依法须经批准的项目，经相关部门批准后方可开展经营活动，具体经营项目以相关部门批准文件或许可证件为准）一般项目：第二类医疗器械销售；第一类医疗器械生产；第一类医疗器械销售；第二类医疗器械租赁；第一类医疗器械租赁；非居住房地产租赁；工程和技术研究和试验发展；生物化工产品技术研发；实验分析仪器制造；实验分析仪器销售；办公设备销售；办公设备耗材销售；计算机软硬件及辅助设备零售；信息系统集成服务；塑料制品制造；专用化学产品制造（不含危险化学品）；新型有机活性材料销售；汽车新车销售；货物进出口；技术进出口；技术服务、技术开发、技术咨询、技术交流、技术转让、技术推广（除依法须经批准的项目外，凭营业执照依法自主开展经营活动）。

(二) 财务报告的批准报出日

本财务报表经公司董事会于 2022 年 4 月 25 日批准报出。

2. 合并财务报表范围

适用 不适用

截至报告期末，本公司（本公司及各子公司统称“本公司”）纳入合并财务报表范围的子公司共计 10 家，详见本附注八、合并范围的变更及本附注九、在其他主体中的权益。

本报告期合并财务报表范围变化情况详见本附注八、合并范围的变更。

四、财务报表的编制基础

1. 编制基础

本公司财务报表以持续经营假设为基础，根据实际发生的交易和事项，按照财政部发布的《企业会计准则——基本准则》（财政部令第 33 号发布、财政部令第 76 号修订）、于 2006 年 2 月 15 日及其后颁布和修订的 42 项具体会计准则、企业会计准则应用指南、企业会计准则解释及其他相关规定（以下合称“企业会计准则”），以及中国证券监督管理委员会《公开发行证券的公司信息披露编报规则第 15 号——财务报告的一般规定（2014 年修订）》的披露规定编制。

根据企业会计准则的相关规定，本公司会计核算以权责发生制为基础。除某些金融工具外，本财务报表均以历史成本为计量基础。资产如果发生减值，则按照相关规定计提相应的减值准备。

2. 持续经营

适用 不适用

本公司对报告期末起 12 个月的持续经营能力进行了评价，未发现对持续经营能力产生重大怀疑的事项或情况。因此，本财务报表系在持续经营假设的基础上编制。

五、重要会计政策及会计估计

具体会计政策和会计估计提示：

适用 不适用

详情如下：

1. 遵循企业会计准则的声明

本公司所编制的财务报表符合企业会计准则的要求，真实、完整地反映了公司的财务状况、经营成果、股东权益变动和现金流量等有关信息。

2. 会计期间

本公司会计年度自公历 1 月 1 日起至 12 月 31 日止。

3. 营业周期

适用 不适用

正常营业周期，是指企业从购买用于加工的资产起至实现现金或现金等价物的期间。本公司以 12 个月作为一个营业周期，并以其作为资产和负债的流动性划分标准。

4. 记账本位币

本公司的记账本位币为人民币。

5. 同一控制下和非同一控制下企业合并的会计处理方法

适用 不适用

(1) 同一控制下企业合并的会计处理方法

参与合并的企业在合并前后均受同一方或相同的多方最终控制，且该控制并非暂时性的，为同一控制下的企业合并。同一控制下的企业合并，在合并日取得对其他参与合并企业控制权的一方为合并方，参与合并的其他企业为被合并方。合并日，是指合并方实际取得对被合并方控制权的日期。

本公司在一次交易取得或通过多次交易分步实现同一控制下企业合并，企业合并中取得的资产和负债，按照合并日被合并方所有者权益在最终控制方合并财务报表的账面价值的份额计量。本公司取得的净资产账面价值与支付的合并对价账面价值（或发行股份面值总额）的差额，调整资本公积；资本公积不足冲减的，调整留存收益。

合并方为进行企业合并发生的各项直接费用，于发生时计入当期损益。

(2) 非同一控制下企业合并的会计处理方法

参与合并的企业在合并前后不受同一方或相同的多方最终控制的，为非同一控制下的企业合并。非同一控制下的企业合并，在购买日取得对其他参与合并企业控制权的一方为购买方，参与合并的其他企业为被购买方。购买日，是指为购买方实际取得对被购买方控制权的日期。

本公司在购买日对合并成本大于合并中取得的被购买方可辨认净资产公允价值份额的差额，确认为商誉；如果合并成本小于合并中取得的被购买方可辨认净资产公允价值份额，首先对取得的被购买方各项可辨认资产、负债及或有负债的公允价值以及合并成本的计量进行复核，经复核后合并成本仍小于合并中取得的被购买方可辨认净资产公允价值份额的，其差额计入当期损益。

购买方取得被购买方的可抵扣暂时性差异，在购买日因不符合递延所得税资产确认条件而未予确认的，在购买日后 12 个月内，如取得新的或进一步的信息表明购买日的相关情况已经存在，预期被购买方在购买日可抵扣暂时性差异带来的经济利益能够实现的，则确认相关的递延所得税资产，同时减少商誉，商誉不足冲减的，差额部分确认为当期损益；除上述情况以外，确认与企业合并相关的递延所得税资产的，计入当期损益。

通过多次交易分步实现的非同一控制下企业合并，根据《财政部关于印发企业会计准则解释第 5 号的通知》（财会〔2012〕19 号）和《企业会计准则第 33 号——合并财务报表》第五十一条关于“一揽子交易”的判断标准，判断该多次交易是否属于“一揽子交易”。属于“一揽子交易”的，参考本部分前面各段描述及本附注五、21、“长期股权投资”准则进行会计处理；不属于“一揽子交易”的，区分个别财务报表和合并财务报表进行相关会计处理：

在个别财务报表中，以购买日之前所持被购买方的股权投资的账面价值与购买日新增投资成本之和，作为该项投资的初始投资成本；购买日之前持有的被购买方的股权涉及其他综合收益的，在处置该项投资时将与其相关的其他综合收益采用与被购买方直接处置相关资产或负债相同的基础进行会计处理（即，除了按照权益法核算的在被购买方重新计量设定受益计划净负债或净资产导致的变动中的相应份额以外，其余转入当期投资收益）。

在合并财务报表中，对于购买日之前持有的被购买方的股权，按照该股权在购买日的公允价值进行重新计量，公允价值与其账面价值的差额计入当期投资收益；购买日之前持有的被购买方的股权涉及其他综合收益的，与其相关的其他综合收益应当采用与被购买方直接处置相关资产或负债相同的基础进行会计处理（即，除了按照权益法核算的在被购买方重新计量设定受益计划净负债或净资产导致的变动中的相应份额以外，其余转为购买日所属当期投资收益）。

6. 合并财务报表的编制方法

√适用 □不适用

（1）合并财务报表范围的确定原则

合并财务报表的合并范围以控制为基础予以确定。控制是指本公司拥有对被投资方的权力，通过参与被投资方的相关活动而享有可变回报，并且有能力运用对被投资方的权力影响其回报金额。相关活动是指对被投资方的回报产生重大影响的活动。被投资方的相关活动根据具体情况进行判断，通常包括商品或劳务的销售和购买、金融资产的管理、资产的购买和处置、研究与开发活动以及融资活动等。

合并范围包括本公司及全部子公司，子公司是指被本公司控制的企业或主体。

一旦相关事实和情况的变化导致上述控制定义涉及的相关要素发生了变化，本公司将进行重新评估。

（2）合并财务报表编制的方法

本公司以自身和子公司的财务报表为基础，根据其他有关资料，编制合并财务报表。

从取得子公司的净资产和生产经营决策的实际控制权之日起，本公司开始将其纳入合并范围；从丧失实际控制权之日起停止纳入合并范围。对于处置的子公司，处置日前的经营成果和现金流量已经适当地包括在合并利润表和合并现金流量表中；当期处置的子公司，不调整合并资产负债表的期初数。非同一控制下企业合并增加的子公司，其购买日后的经营成果及现金流量已经适当地包括在合并利润表和合并现金流量表中，且不调整合并财务报表的期初数和对比数。同一控制下企业合并增加的子公司，其自合并当期期初至合并日的经营成果和现金流量已经适当地包括在合并利润表和合并现金流量表中，并且同时调整合并财务报表的对比数。

在编制合并财务报表时，子公司与本公司采用的会计政策或会计期间不一致的，按照本公司的会计政策和会计期间对子公司财务报表进行必要的调整。对于非同一控制下企业合并取得的子公司，以购买日可辨认净资产公允价值为基础对其财务报表进行调整。

公司内所有重大往来余额、交易及未实现利润在合并财务报表编制时予以抵销。

子公司的股东权益及当期净损益中不属于本公司所拥有的部分分别作为少数股东权益及少数股东损益在合并财务报表中股东权益及净利润项下单独列示。子公司当期净损益中属于少数股东权益的份额，在合并利润表中净利润项目下以“少数股东损益”项目列示。少数股东分担的子公司的亏损超过了少数股东在该子公司期初股东权益中所享有的份额，冲减少数股东权益。

当因处置部分股权投资或其他原因丧失了对原有子公司的控制权时，对于剩余股权，按照其在丧失控制权日的公允价值进行重新计量。处置股权取得的对价与剩余股权公允价值之和，减去按原持股比例计算应享有原有子公司自购买日开始持续计算的净资产的份额之间的差额，计入丧失控制权当期的投资收益。与原有子公司股权投资相关的其他综合收益，在丧失控制权时采用与被购买方直接处置相关资产或负债相同的基础进行会计处理（即，除了在该原有子公司重新计量设定受益计划净负债或净资产导致的变动以外，其余一并转为当期投资收益）。其后，对该部分剩余股权按照《企业会计准则第2号——长期股权投资》或《企业会计准则第22号——金融工具确认和计量》等相关规定进行后续计量。详见本附注五、21、“长期股权投资”或本附注五、10、“金融工具”。

本公司通过多次交易分步处置对子公司股权投资直至丧失控制权的，需区分处置对子公司股权投资直至丧失控制权的各项交易是否属于一揽子交易。处置对子公司股权投资的各项交易的条款、条件以及经济影响符合以下一种或多种情况，通常表明应将多次交易事项作为一揽子交易进行会计处理：①这些交易是同时或者在考虑了彼此影响的情况下订立的；②这些交易整体才能达成一项完整的商业结果；③一项交易的发生取决于其他至少一项交易的发生；④一项交易单独看是不经济的，但是和其他交易一并考虑时是经济的。不属于一揽子交易的，对其中的每一项交易视情况分别按照“不丧失控制权的情况下部分处置对子公司的长期股权投资”（详见本附注五、21、“长期股权投资”（2）④）和“因处置部分股权投资或其他原因丧失了对原有子公司的控制权”（详见前段）适用的原则进行会计处理。处置对子公司股权投资直至丧失控制权的各项交易属于一揽子交易的，将各项交易作为一项处置子公司并丧失控制权的交易进行会计处理；但是，在丧失控制权之前每一次处置价款与处置投资对应的享有该子公司净资产份额的差额，在合并财务报表中确认为其他综合收益，在丧失控制权时一并转入丧失控制权当期的损益。

7. 合营安排分类及共同经营会计处理方法

适用 不适用

合营安排，是指一项由两个或两个以上的参与方共同控制的安排。本公司根据在合营安排中享有的权利和承担的义务，将合营安排分为共同经营和合营企业。共同经营，是指本公司享有该

安排相关资产且承担该安排相关负债的合营安排。合营企业，是指本公司仅对该安排的净资产享有权利的合营安排。

本公司对合营企业的投资采用权益法核算，按照本附注五、21、“长期股权投资”（2）②“权益法核算的长期股权投资”中所述的会计政策处理。

本公司作为合营方对共同经营，确认本公司单独持有的资产、单独所承担的负债，以及按本公司份额确认共同持有的资产和共同承担的负债；确认出售本公司享有的共同经营产出份额所产生的收入；按本公司份额确认共同经营因出售产出所产生的收入；确认本公司单独所发生的费用，以及按本公司份额确认共同经营发生的费用。

当本公司作为合营方向共同经营投出或出售资产（该资产不构成业务，下同）、或者自共同经营购买资产时，在该等资产出售给第三方之前，本公司仅确认因该交易产生的损益中归属于共同经营其他参与方的部分。该等资产发生符合《企业会计准则第8号——资产减值》等规定的资产减值损失的，对于由本公司向共同经营投出或出售资产的情况，本公司全额确认该损失；对于本公司自共同经营购买资产的情况，本公司按承担的份额确认该损失。

8. 现金及现金等价物的确定标准

现金等价物是指企业持有的期限短（一般指从购买日起三个月内到期）、流动性强、易于转换为已知金额现金、价值变动风险很小的投资。

9. 外币业务和外币报表折算

√适用 □不适用

（1）外币交易的折算方法

本公司发生的外币交易在初始确认时，按交易日的即期汇率折算为记账本位币金额，但本公司发生的外币兑换业务或涉及外币兑换的交易事项，按照实际采用的汇率折算为记账本位币金额。

（2）对于外币货币性项目和外币非货币性项目的折算方法

资产负债表日，对于外币货币性项目采用资产负债表日即期汇率折算，由此产生的汇兑差额，除：①属于与购建符合资本化条件的资产相关的外币专门借款产生的汇兑差额按照借款费用资本化的原则处理；②可供出售的外币货币性项目除摊余成本之外的其他账面余额变动产生的汇兑差额计入其他综合收益之外，均计入当期损益。

以历史成本计量的外币非货币性项目，仍采用交易发生日的即期汇率折算的记账本位币金额计量。以公允价值计量的外币非货币性项目，采用公允价值确定日的即期汇率折算，折算后的记账本位币金额与原记账本位币金额的差额，作为公允价值变动（含汇率变动）处理，计入当期损益或确认为其他综合收益。

（3）外币财务报表的折算方法

境外经营的外币财务报表按以下方法折算为人民币报表：资产负债表中的资产和负债项目，采用资产负债表日的即期汇率折算；股东权益类项目除“未分配利润”项目外，其他项目采用发生时的即期汇率折算。利润表中的收入和费用项目，采用交易发生日的即期汇率/当期平均汇率/当期加权平均汇率折算。年初未分配利润为上一年折算后的年末未分配利润；年末未分配利润按折算后的利润分配各项目计算列示；折算后资产类项目与负债类项目和股东权益类项目合计数的差额，作为外币报表折算差额，确认为其他综合收益。处置境外经营并丧失控制权时，将资产负

债表中股东权益项目下列示的、与该境外经营相关的外币报表折算差额，全部或按处置该境外经营的比例转入处置当期损益。

外币现金流量以及境外子公司的现金流量，采用现金流量发生日的即期汇率/当期平均汇率/当期加权平均汇率折算。汇率变动对现金的影响额作为调节项目，在现金流量表中单独列报。

年初数和上年实际数按照上年财务报表折算后的数额列示。

在处置本公司在境外经营的全部所有者权益或因处置部分股权投资或其他原因丧失了对境外经营控制权时，将资产负债表中股东权益/所有者权益项目下列示的、与该境外经营相关的归属于母公司所有者权益的外币报表折算差额，全部转入处置当期损益。

在处置部分股权投资或其他原因导致持有境外经营权益比例降低但不丧失对境外经营控制权时，与该境外经营处置部分相关的外币报表折算差额将归属于少数股东权益，不转入当期损益。在处置境外经营为联营企业或合营企业的部分股权时，与该境外经营相关的外币报表折算差额，按处置该境外经营的比例转入处置当期损益。

如有实质上构成对境外经营净投资的外币货币性项目，在合并财务报表中，其因汇率变动而产生的汇兑差额，作为“外币报表折算差额”确认为其他综合收益；处置境外经营时，计入处置当期损益。

10. 金融工具

适用 不适用

在本公司成为金融工具合同的一方时确认一项金融资产或金融负债。

(1) 金融资产的分类、确认和计量

本公司根据管理金融资产的业务模式和金融资产的合同现金流量特征，将金融资产划分为：以摊余成本计量的金融资产；以公允价值计量且其变动计入其他综合收益的金融资产；以公允价值计量且其变动计入当期损益的金融资产。

金融资产在初始确认时以公允价值计量。对于以公允价值计量且其变动计入当期损益的金融资产，相关交易费用直接计入当期损益；对于其他类别的金融资产，相关交易费用计入初始确认金额。因销售产品或提供劳务而产生的、未包含或不考虑重大融资成分的应收账款或应收票据，本公司按照预期有权收取的对价金额作为初始确认金额。

①以摊余成本计量的金融资产

本公司管理以摊余成本计量的金融资产的业务模式为以收取合同现金流量为目标，且此类金融资产的合同现金流量特征与基本借贷安排相一致，即在特定日期产生的现金流量，仅为对本金和以未偿付本金金额为基础的利息的支付。本公司对于此类金融资产，采用实际利率法，按照摊余成本进行后续计量，其摊销或减值产生的利得或损失，计入当期损益。

②以公允价值计量且其变动计入其他综合收益的金融资产

本公司管理此类金融资产的业务模式为既以收取合同现金流量为目标又以出售为目标，且此类金融资产的合同现金流量特征与基本借贷安排相一致。本公司对此类金融资产按照公允价值计量且其变动计入其他综合收益，但减值损失或利得、汇兑损益和按照实际利率法计算的利息收入计入当期损益。

此外，本公司将部分非交易性权益工具投资指定为以公允价值计量且其变动计入其他综合收益的金融资产。本公司将该类金融资产的相关股利收入计入当期损益，公允价值变动计入其他综合收益。当该金融资产终止确认时，之前计入其他综合收益的累计利得或损失将从其他综合收益转入留存收益，不计入当期损益。

③以公允价值计量且其变动计入当期损益的金融资产

本公司将上述以摊余成本计量的金融资产和以公允价值计量且其变动计入其他综合收益的金融资产之外的金融资产，分类为以公允价值计量且其变动计入当期损益的金融资产。此外，在初始确认时，本公司为了消除或显著减少会计错配，将部分金融资产指定为以公允价值计量且其变动计入当期损益的金融资产。对于此类金融资产，本公司采用公允价值进行后续计量，公允价值变动计入当期损益。

(2) 金融负债的分类、确认和计量

金融负债于初始确认时分类为以公允价值计量且其变动计入当期损益的金融负债和其他金融负债。对于以公允价值计量且其变动计入当期损益的金融负债，相关交易费用直接计入当期损益，其他金融负债的相关交易费用计入其初始确认金额。

①以公允价值计量且其变动计入当期损益的金融负债

以公允价值计量且其变动计入当期损益的金融负债，包括交易性金融负债（含属于金融负债的衍生工具）和初始确认时指定为以公允价值计量且其变动计入当期损益的金融负债。

交易性金融负债（含属于金融负债的衍生工具），按照公允价值进行后续计量，除与套期会计有关外，公允价值变动计入当期损益。

被指定为以公允价值计量且其变动计入当期损益的金融负债，该负债由本公司自身信用风险变动引起的公允价值变动计入其他综合收益，且终止确认该负债时，计入其他综合收益的自身信用风险变动引起的其公允价值累计变动额转入留存收益。其余公允价值变动计入当期损益。若按上述方式对该等金融负债的自身信用风险变动的影响进行处理会造成或扩大损益中的会计错配的，本公司将该金融负债的全部利得或损失（包括企业自身信用风险变动的影响金额）计入当期损益。

②其他金融负债

除金融资产转移不符合终止确认条件或继续涉入被转移金融资产所形成的金融负债、财务担保合同外的其他金融负债分类为以摊余成本计量的金融负债，按摊余成本进行后续计量，终止确认或摊销产生的利得或损失计入当期损益。

(3) 金融资产转移的确认依据和计量方法

满足下列条件之一的金融资产，予以终止确认：①收取该金融资产现金流量的合同权利终止；②该金融资产已转移，且将金融资产所有权上几乎所有的风险和报酬转移给转入方；③该金融资产已转移，虽然企业既没有转移也没有保留金融资产所有权上几乎所有的风险和报酬，但是放弃了对该金融资产的控制。

若企业既没有转移也没有保留金融资产所有权上几乎所有的风险和报酬，且未放弃对该金融资产的控制的，则按照继续涉入所转移金融资产的程度确认有关金融资产，并相应确认有关负债。继续涉入所转移金融资产的程度，是指该金融资产价值变动使企业面临的风险水平。

金融资产整体转移满足终止确认条件的，将所转移金融资产的账面价值及因转移而收到的对价与原计入其他综合收益的公允价值变动累计额之和的差额计入当期损益。

金融资产部分转移满足终止确认条件的，将所转移金融资产的账面价值在终止确认及未终止确认部分之间按其相对的公允价值进行分摊，并将因转移而收到的对价与应分摊至终止确认部分的原计入其他综合收益的公允价值变动累计额之和与分摊的前述账面金额之差额计入当期损益。

本公司对采用附追索权方式出售的金融资产，或将持有的金融资产背书转让，需确定该金融资产所有权上几乎所有的风险和报酬是否已经转移。已将该金融资产所有权上几乎所有的风险和报酬转移给转入方的，终止确认该金融资产；保留了金融资产所有权上几乎所有的风险和报酬的，不终止确认该金融资产；既没有转移也没有保留金融资产所有权上几乎所有的风险和报酬的，则继续判断企业是否对该资产保留了控制，并根据前面各段所述的原则进行会计处理。

（4）金融负债的终止确认

金融负债（或其一部分）的现时义务已经解除的，本公司终止确认该金融负债（或该部分金融负债）。本公司（借入方）与借出方签订协议，以承担新金融负债的方式替换原金融负债，且新金融负债与原金融负债的合同条款实质上不同的，终止确认原金融负债，同时确认一项新金融负债。本公司对原金融负债（或其一部分）的合同条款作出实质性修改的，终止确认原金融负债，同时按照修改后的条款确认一项新金融负债。

金融负债（或其一部分）终止确认的，本公司将其账面价值与支付的对价（包括转出的非现金资产或承担的负债）之间的差额，计入当期损益。

（5）金融资产和金融负债的抵销

当本公司具有抵销已确认金额的金融资产和金融负债的法定权利，且该种法定权利是当前可执行的，同时本公司计划以净额结算或同时变现该金融资产和清偿该金融负债时，金融资产和金融负债以相互抵销后的净额在资产负债表内列示。除此以外，金融资产和金融负债在资产负债表内分别列示，不予相互抵销。

（6）金融资产和金融负债的公允价值确定方法

公允价值，是指市场参与者在计量日发生的有序交易中，出售一项资产所能收到或者转移一项负债所需支付的价格。金融工具存在活跃市场的，本公司采用活跃市场中的报价确定其公允价值。活跃市场中的报价是指易于定期从交易所、经纪商、行业协会、定价服务机构等获得的价格，且代表了在公平交易中实际发生的市场交易的价格。金融工具不存在活跃市场的，本公司采用估值技术确定其公允价值。估值技术包括参考熟悉情况并自愿交易的各方最近进行的市场交易中使用的价格、参照实质上相同的其他金融工具当前的公允价值、现金流量折现法和期权定价模型等。在估值时，本公司采用在当前情况下适用并且有足够可利用数据和其他信息支持的估值技术，选择与市场参与者在相关资产或负债的交易中所考虑的资产或负债特征相一致的输入值，并尽可能优先使用相关可观察输入值。在相关可观察输入值无法取得或取得不切实可行的情况下，使用不可输入值。

（7）权益工具

权益工具是指能证明拥有本公司在扣除所有负债后的资产中的剩余权益的合同。本公司发行（含再融资）、回购、出售或注销权益工具作为权益的变动处理，与权益性交易相关的交易费用从权益中扣减。本公司不确认权益工具的公允价值变动。

本公司权益工具在存续期间分派股利（含分类为权益工具的工具所产生的“利息”）的，作为利润分配处理。

（8）金融资产减值

本公司需确认减值损失的金融资产系以摊余成本计量的金融资产、以公允价值计量且其变动计入其他综合收益的债务工具投资、租赁应收款，主要包括应收票据、应收账款、其他应收款、债权投资、其他债权投资、长期应收款等。此外，对合同资产及部分财务担保合同，也按照本部分所述会计政策计提减值准备和确认信用减值损失。

①减值准备的确认方法

本公司以预期信用损失为基础，对上述各项目按照其适用的预期信用损失计量方法（一般方法或简化方法）计提减值准备并确认信用减值损失。

信用损失，是指本公司按照原实际利率折现的、根据合同应收的所有合同现金流量与预期收取的所有现金流量之间的差额，即全部现金短缺的现值。其中，对于购买或源生的已发生信用减值的金融资产，本公司按照该金融资产经信用调整的实际利率折现。

预期信用损失计量的一般方法是指，本公司在每个资产负债表日评估金融资产（含合同资产等其他适用项目，下同）的信用风险自初始确认后是否已经显著增加，如果信用风险自初始确认后已显著增加，本公司按照相当于整个存续期内预期信用损失的金额计量损失准备；如果信用风险自初始确认后未显著增加，本公司按照相当于未来 12 个月内预期信用损失的金额计量损失准备。本公司在评估预期信用损失时，考虑所有合理且有依据的信息，包括前瞻性信息。

对于在资产负债表日具有较低信用风险的金融工具，本公司假设其信用风险自初始确认后并未显著增加，选择按照未来 12 个月内的预期信用损失计量损失准备。

②信用风险自初始确认后是否显著增加的判断标准

如果某项金融资产在资产负债表日确定的预计存续期内的违约概率显著高于在初始确认时确定的预计存续期内的违约概率，则表明该项金融资产的信用风险显著增加。除特殊情况外，本公司采用未来 12 个月内发生的违约风险的变化作为整个存续期内发生违约风险变化的合理估计，来确定自初始确认后信用风险是否显著增加。

③以组合为基础评估预期信用风险的组合方法

本公司对信用风险显著不同的金融资产单项评价信用风险，如：合并范围内的应收关联方款项；与对方存在争议或涉及诉讼、仲裁的应收款项；已有明显迹象表明债务人很可能无法履行还款义务的应收款项等。

除了单项评估信用风险的金融资产外，本公司基于共同风险特征将金融资产划分为不同的组别，在组合的基础上评估信用风险。

④金融资产减值的会计处理方法

期末，本公司计算各类金融资产的预计信用损失，如果该预计信用损失大于其当前减值准备的账面金额，将其差额确认为减值损失；如果小于当前减值准备的账面金额，则将差额确认为减值利得。

⑤各类金融资产信用损失的确定方法

A. 应收票据

本公司对于应收票据按照相当于整个存续期内的预期信用损失金额计量损失准备。基于应收票据的信用风险特征，将其划分为不同组合：

项目	确定组合的依据
----	---------

项目	确定组合的依据
银行承兑汇票	承兑人为信用风险较小的银行
商业承兑汇票	根据承兑人的信用风险划分, 应与“应收账款”组合划分相同

B. 应收账款及合同资产

对于不含重大融资成分的应收款项及合同资产, 本公司按照相当于整个存续期内的预期信用损失金额计量损失准备。

对于包含重大融资成分的应收款项及合同资产, 本公司选择始终按照相当于存续期内预期信用损失的金额计量损失准备。

除了单项评估信用风险的应收账款外, 基于其信用风险特征, 将其划分为不同组合:

账龄分析法组合	对于资产负债表日单项金额非重大的应收款项, 采用与经单独测试后未减值的应收款项一起按账龄作为类似信用风险特征划分为若干组合, 再按这些应收款项组合在期末金额的一定比例计算确定减值损失, 计提坏账准备。
---------	------------------------------------------------------------------------------------------------------

C. 其他应收款

本公司依据其他应收款信用风险自初始确认后是否已经显著增加, 采用相当于未来 12 个月内、或整个存续期的预期信用损失的金额计量减值损失。除了单项评估信用风险的其他应收款外, 基于其信用风险特征, 将其划分为不同组合:

账龄分析法组合	对于资产负债表日单项金额非重大的应收款项, 采用与经单独测试后未减值的应收款项一起按账龄作为类似信用风险特征划分为若干组合, 再按这些应收款项组合在期末金额的一定比例计算确定减值损失, 计提坏账准备。
---------	------------------------------------------------------------------------------------------------------

D. 债权投资

债权投资主要核算以摊余成本计量的债券投资等。本公司依据其信用风险自初始确认后是否已经显著增加, 采用相当于未来 12 个月内、或整个存续期的预期信用损失的金额计量减值损失。

E. 其他债权投资

其他债权投资主要核算以公允价值计量且其变动计入其他综合收益的债券投资等。本公司依据其信用风险自初始确认后是否已经显著增加, 采用相当于未来 12 个月内、或整个存续期的预期信用损失的金额计量减值损失。

F. 长期应收款 (包含重大融资成分的应收款项和租赁应收款除外)

本公司依据其信用风险自初始确认后是否已经显著增加, 采用相当于未来 12 个月内、或整个存续期的预期信用损失的金额计量长期应收款减值损失。

11. 应收票据

应收票据的预期信用损失的确定方法及会计处理方法

适用 不适用

详见附注五、10、“金融工具”。

12. 应收账款**应收账款的预期信用损失的确定方法及会计处理方法**

√适用 □不适用

详见附注五、10、“金融工具”。

13. 应收款项融资

√适用 □不适用

分类为以公允价值计量且其变动计入其他综合收益的应收票据和应收账款，自取得起期限在一年内（含一年）的部分，列示为应收款项融资；自取得起期限在一年以上的，列示为其他债权投资。其相关会计政策参见本附注五、10、“金融工具”。

14. 其他应收款**其他应收款预期信用损失的确定方法及会计处理方法**

√适用 □不适用

详见附注五、10、“金融工具”。

15. 存货

√适用 □不适用

(1) 存货的类别

本公司存货是指企业在营运过程中所持有的，或者在营运过程中将被消耗的材料、燃料等物资，包括原材料、周转材料、在产品、库存商品等。

(2) 存货取得和发出的计价方法

存货在取得时按实际成本计价，存货成本包括采购成本、加工成本和其它成本。本公司材料领用和发出时按月末一次加权平均法计价。

(3) 存货可变现净值的确认和跌价准备的计提方法

在资产负债表日，存货按照成本与可变现净值孰低计量。当其可变现净值低于成本时，提取存货跌价准备。存货跌价准备通常按单个存货项目的成本高于其可变现净值的差额提取。

计提存货跌价准备后，如果以前减记存货价值的影响因素已经消失，导致存货的可变现净值高于其账面价值的，在原已计提的存货跌价准备金额内予以转回，转回的金额计入当期损益。

(4) 存货的盘存制度

存货的盘存制度为永续盘存制。

(5) 低值易耗品和包装物的摊销方法**①低值易耗品**

按照一次转销法进行摊销。

②包装物

按照一次转销法进行摊销。

16. 合同资产

(1). 合同资产的确认方法及标准

√适用 □不适用

本公司将客户尚未支付合同对价，但本公司已经依据合同履行了履约义务，且不属于无条件（即仅取决于时间流逝）向客户收款的权利，在资产负债表中列示为合同资产。同一合同下的合同资产和合同负债以净额列示，不同合同下的合同资产和合同负债不予抵销。

合同资产预期信用损失的确定方法和会计处理方法参见附注五、10、金融工具。

(2). 合同资产预期信用损失的确定方法及会计处理方法

√适用 □不适用

详见附注五、10、“金融工具”。

17. 持有待售资产

√适用 □不适用

本公司若主要通过出售（包括具有商业实质的非货币性资产交换，下同）而非持续使用一项非流动资产或处置组收回其账面价值的，则将其划分为持有待售类别。具体标准为同时满足以下条件：某项非流动资产或处置组根据类似交易中出售此类资产或处置组的惯例，在当前状况下即可立即出售；本公司已经就出售计划作出决议且获得确定的购买承诺；预计出售将在一年内完成。其中，处置组是指在一项交易中作为整体通过出售或其他方式一并处置的一组资产，以及在该交易中转让的与这些资产直接相关的负债。处置组所属的资产组或资产组组合按照《企业会计准则第8号——资产减值》分摊了企业合并中取得的商誉的，该处置组应当包含分摊至处置组的商誉。

本公司初始计量或在资产负债表日重新计量划分为持有待售的非流动资产和处置组时，其账面价值高于公允价值减去出售费用后的净额的，将账面价值减记至公允价值减去出售费用后的净额，减记的金额确认为资产减值损失，计入当期损益，同时计提持有待售资产减值准备。对于处置组，所确认的资产减值损失先抵减处置组中商誉的账面价值，再按比例抵减该处置组内适用《企业会计准则第42号——持有待售的非流动资产、处置组和终止经营》（以下简称“持有待售准则”）的计量规定的各项非流动资产的账面价值。后续资产负债表日持有待售的处置组公允价值减去出售费用后的净额增加的，以前减记的金额应当予以恢复，并在划分为持有待售类别后适用持有待售准则计量规定的非流动资产确认的资产减值损失金额内转回，转回金额计入当期损益，并根据处置组中除商誉外适用持有待售准则计量规定的各项非流动资产账面价值所占比重按比例增加其账面价值；已抵减的商誉账面价值，以及适用持有待售准则计量规定的非流动资产在划分为持有待售类别前确认的资产减值损失不得转回。

持有待售的非流动资产或处置组中的非流动资产不计提折旧或摊销，持有待售的处置组中负债的利息和其他费用继续予以确认。

非流动资产或处置组不再满足持有待售类别的划分条件时，本公司不再将其继续划分为持有待售类别或将非流动资产从持有待售的处置组中移除，并按照以下两者孰低计量：（1）划分为持有待售类别前的账面价值，按照假定不划分为持有待售类别情况下本应确认的折旧、摊销或减值等进行调整后的金额；（2）可收回金额。

18. 债权投资

(1). 债权投资预期信用损失的确定方法及会计处理方法

适用 不适用

19. 其他债权投资

(1). 其他债权投资预期信用损失的确定方法及会计处理方法

适用 不适用

20. 长期应收款

(1). 长期应收款预期信用损失的确定方法及会计处理方法

适用 不适用

21. 长期股权投资

适用 不适用

本部分所指的长期股权投资是指本公司对被投资单位具有控制、共同控制或重大影响的长期股权投资。本公司对被投资单位不具有控制、共同控制或重大影响的长期股权投资，作为以公允价值计量且其变动计入当期损益的金融资产核算，其中如果属于非交易性的，本公司在初始确认时可选择将其指定为以公允价值计量且其变动计入其他综合收益的金融资产核算，其会计政策详见附注五、10、“金融工具”。

共同控制，是指本公司按照相关约定对某项安排所共有的控制，并且该安排的相关活动必须经过分享控制权的参与方一致同意后才能决策。重大影响，是指本公司对被投资单位的财务和经营政策有参与决策的权力，但并不能够控制或者与其他方一起共同控制这些政策的制定。

(1) 投资成本的确定

对于同一控制下的企业合并取得的长期股权投资，在合并日按照被合并方股东权益/所有者权益在最终控制方合并财务报表中的账面价值的份额作为长期股权投资的初始投资成本。长期股权投资初始投资成本与支付的现金、转让的非现金资产以及所承担债务账面价值之间的差额，调整资本公积；资本公积不足冲减的，调整留存收益。以发行权益性证券作为合并对价的，在合并日按照被合并方股东权益/所有者权益在最终控制方合并财务报表中的账面价值的份额作为长期股权投资的初始投资成本，按照发行股份的面值总额作为股本，长期股权投资初始投资成本与所发行股份面值总额之间的差额，调整资本公积；资本公积不足冲减的，调整留存收益。通过多次交易分步取得同一控制下被合并方的股权，最终形成同一控制下企业合并的，应分别是否属于“一揽子交易”进行处理：属于“一揽子交易”的，将各项交易作为一项取得控制权的交易进行会计处理。不属于“一揽子交易”的，在合并日按照应享有被合并方股东权益/所有者权益在最终控制方合并财务报表中的账面价值的份额作为长期股权投资的初始投资成本，长期股权投资初始投资成本与达到合并前的长期股权投资账面价值加上合并日进一步取得股份新支付对价的账面价值之和的差额，调整资本公积；资本公积不足冲减的，调整留存收益。合并日之前持有的股权投资因采用权益法核算或作为以公允价值计量且其变动计入其他综合收益的金融资产而确认的其他综合收益，暂不进行会计处理。

对于非同一控制下的企业合并取得的长期股权投资，在购买日按照合并成本作为长期股权投资的初始投资成本，合并成本包括购买方付出的资产、发生或承担的负债、发行的权益性证券的公允价值之和。通过多次交易分步取得被购买方的股权，最终形成非同一控制下的企业合并的，

应分别是否属于“一揽子交易”进行处理：属于“一揽子交易”的，将各项交易作为一项取得控制权的交易进行会计处理。不属于“一揽子交易”的，按照原持有被购买方的股权投资账面价值加上新增投资成本之和，作为改按成本法核算的长期股权投资的初始投资成本。原持有的股权采用权益法核算的，相关其他综合收益暂不进行会计处理。

合并方或购买方为企业合并发生的审计、法律服务、评估咨询等中介费用以及其他相关管理费用，于发生时计入当期损益。

除企业合并形成的长期股权投资外的其他股权投资，按成本进行初始计量，该成本视长期股权投资取得方式的不同，分别按照本公司实际支付的现金购买价款、本公司发行的权益性证券的公允价值、投资合同或协议约定的价值、非货币性资产交换交易中换出资产的公允价值或原账面价值、该项长期股权投资自身的公允价值等方式确定。与取得长期股权投资直接相关的费用、税金及其他必要支出也计入投资成本。对于因【追加投资】能够对被投资单位实施重大影响或实施共同控制但不构成控制的，长期股权投资成本为按照《企业会计准则第 22 号——金融工具确认和计量》确定的原持有股权投资的公允价值加上新增投资成本之和。

（2）后续计量及损益确认方法

对被投资单位具有共同控制（构成共同经营者除外）或重大影响的长期股权投资，采用权益法核算。此外，公司财务报表采用成本法核算能够对被投资单位实施控制的长期股权投资。

①成本法核算的长期股权投资

采用成本法核算时，长期股权投资按初始投资成本计价，追加或收回投资调整长期股权投资的成本。除取得投资时实际支付的价款或者对价中包含的已宣告但尚未发放的现金股利或者利润外，当期投资收益按照享有被投资单位宣告发放的现金股利或利润确认。

②权益法核算的长期股权投资

采用权益法核算时，长期股权投资的初始投资成本大于投资时应享有被投资单位可辨认净资产公允价值份额的，不调整长期股权投资的初始投资成本；初始投资成本小于投资时应享有被投资单位可辨认净资产公允价值份额的，其差额计入当期损益，同时调整长期股权投资的成本。

采用权益法核算时，按照应享有或应分担的被投资单位实现的净损益和其他综合收益的份额，分别确认投资收益和其他综合收益，同时调整长期股权投资的账面价值；按照被投资单位宣告分派的利润或现金股利计算应享有的部分，相应减少长期股权投资的账面价值；对于被投资单位除净损益、其他综合收益和利润分配以外所有者权益的其他变动，调整长期股权投资的账面价值并计入资本公积。在确认应享有被投资单位净损益的份额时，以取得投资时被投资单位各项可辨认资产等的公允价值为基础，对被投资单位的净利润进行调整后确认。被投资单位采用的会计政策及会计期间与本公司不一致的，按照本公司的会计政策及会计期间对被投资单位的财务报表进行调整，并据以确认投资收益和其他综合收益。对于本公司与联营企业及合营企业之间发生的交易，投出或出售的资产不构成业务的，未实现内部交易损益按照享有的比例计算归属于本公司的部分予以抵销，在此基础上确认投资损益。但本公司与被投资单位发生的未实现内部交易损失，属于所转让资产减值损失的，不予以抵销。本公司向合营企业或联营企业投出的资产构成业务的，投资方因此取得长期股权投资但未取得控制权的，以投出业务的公允价值作为新增长期股权投资的初始投资成本，初始投资成本与投出业务的账面价值之差，全额计入当期损益。本公司向合营企业或联营企业出售的资产构成业务的，取得的对价与业务的账面价值之差，全额计入当期损益。本公司自联营企业及合营企业购入的资产构成业务的，按《企业会计准则第 20 号——企业合并》的规定进行会计处理，全额确认与交易相关的利得或损失。

在确认应分担被投资单位发生的净亏损时，以长期股权投资的账面价值和其他实质上构成对被投资单位净投资的长期权益减记至零为限。此外，如本公司对被投资单位负有承担额外损失的义务，则按预计承担的义务确认预计负债，计入当期投资损失。被投资单位以后期间实现净利润的，本公司在收益分享额弥补未确认的亏损分担额后，恢复确认收益分享额。

对于本公司首次执行新会计准则之前已经持有的对联营企业和合营企业的长期股权投资，如存在与该投资相关的股权投资借方差额，按原剩余期限直线摊销的金额计入当期损益。

③收购少数股权

在编制合并财务报表时，因购买少数股权新增的长期股权投资与按照新增持股比例计算应享有子公司自购买日（或合并日）开始持续计算的净资产份额之间的差额，调整资本公积，资本公积不足冲减的，调整留存收益。

④处置长期股权投资

在合并财务报表中，母公司在不丧失控制权的情况下部分处置对子公司的长期股权投资，处置价款与处置长期股权投资相对应享有子公司净资产的差额计入股东权益；母公司部分处置对子公司的长期股权投资导致丧失对子公司控制权的，按本附注五、6、“合并财务报表编制的方法”（2）中所述的相关会计政策处理。

其他情形下的长期股权投资处置，对于处置的股权，其账面价值与实际取得价款的差额，计入当期损益。

采用权益法核算的长期股权投资，处置后的剩余股权仍采用权益法核算的，在处置时将原计入股东权益的其他综合收益部分按相应的比例采用与被投资单位直接处置相关资产或负债相同的基础进行会计处理。因被投资方除净损益、其他综合收益和利润分配以外的其他所有者权益变动而确认的所有者权益，按比例结转入当期损益。

采用成本法核算的长期股权投资，处置后剩余股权仍采用成本法核算的，其在取得对被投资单位的控制之前因采用权益法核算或金融工具确认和计量准则核算而确认的其他综合收益，采用与被投资单位直接处置相关资产或负债相同的基础进行会计处理，并按比例结转当期损益；因采用权益法核算而确认的被投资单位净资产中除净损益、其他综合收益和利润分配以外的其他所有者权益变动按比例结转当期损益。

本公司因处置部分股权投资丧失了对被投资单位的控制的，在编制个别财务报表时，处置后的剩余股权能够对被投资单位实施共同控制或施加重大影响的，改按权益法核算，并对该剩余股权视同自取得时即采用权益法核算进行调整；处置后的剩余股权不能对被投资单位实施共同控制或施加重大影响的，改按金融工具确认和计量准则的有关规定进行会计处理，其在丧失控制之日的公允价值与账面价值之间的差额计入当期损益。对于本公司取得对被投资单位的控制之前，因采用权益法核算或金融工具确认和计量准则核算而确认的其他综合收益，在丧失对被投资单位控制时采用与被投资单位直接处置相关资产或负债相同的基础进行会计处理，因采用权益法核算而确认的被投资单位净资产中除净损益、其他综合收益和利润分配以外的其他所有者权益变动在丧失对被投资单位控制时结转入当期损益。其中，处置后的剩余股权采用权益法核算的，其他综合收益和其他所有者权益按比例结转；处置后的剩余股权改按金融工具确认和计量准则进行会计处理的，其他综合收益和其他所有者权益全部结转。

本公司因处置部分股权投资丧失了对被投资单位的共同控制或重大影响的，处置后的剩余股权改按金融工具确认和计量准则核算，其在丧失共同控制或重大影响之日的公允价值与账面价值之间的差额计入当期损益。原股权投资因采用权益法核算而确认的其他综合收益，在终止采用权

益法核算时采用与被投资单位直接处置相关资产或负债相同的基础进行会计处理，因被投资方除净损益、其他综合收益和利润分配以外的其他所有者权益变动而确认的所有者权益，在终止采用权益法时全部转入当期投资收益。

本公司通过多次交易分步处置对子公司股权投资直至丧失控制权，如果上述交易属于一揽子交易的，将各项交易作为一项处置子公司股权投资并丧失控制权的交易进行会计处理，在丧失控制权之前每一次处置价款与所处置的股权对应的长期股权投资账面价值之间的差额，先确认为其他综合收益，到丧失控制权时再一并转入丧失控制权的当期损益。

22. 投资性房地产

(1). 如果采用成本计量模式的：

折旧或摊销方法

投资性房地产是指为赚取租金或资本增值，或两者兼有而持有的房地产。包括已出租的土地使用权、持有并准备增值后转让的土地使用权、已出租的建筑物等。

投资性房地产按成本进行初始计量。与投资性房地产有关的后续支出，如果与该资产有关的经济利益很可能流入且其成本能可靠地计量，则计入投资性房地产成本。其他后续支出，在发生时计入当期损益。

本公司采用成本模式对投资性房地产进行后续计量，并按照与房屋建筑物或土地使用权一致的政策进行折旧或摊销。

投资性房地产的减值测试方法和减值准备计提方法详见附注五、30、“长期资产减值”。

自用房地产或存货转换为投资性房地产或投资性房地产转换为自用房地产时，按转换前的账面价值作为转换后的入账价值。

当投资性房地产被处置、或者永久退出使用且预计不能从其处置中取得经济利益时，终止确认该项投资性房地产。投资性房地产出售、转让、报废或毁损的处置收入扣除其账面价值和相关税费后计入当期损益。

23. 固定资产

(1). 确认条件

适用 不适用

固定资产是指为生产商品、提供劳务、出租或经营管理而持有的，使用寿命超过一个会计年度的有形资产。固定资产仅在与有关的经济利益很可能流入本公司，且其成本能够可靠地计量时才予以确认。固定资产按成本并考虑预计弃置费用因素的影响进行初始计量。

本公司的固定资产分为：房屋及建筑物、机器设备、运输设备、电子设备及其他固定资产等。

(2). 折旧方法

适用 不适用

类别	折旧方法	折旧年限（年）	残值率	年折旧率
房屋及建筑物	年限平均法	10-35	5.00	9.50-2.71
机器设备	年限平均法	5-10	5.00	19.00-9.50
运输设备	年限平均法	5-10	5.00	19.00-9.50

电子设备及其他	年限平均法	3-5	5.00	31.67-19.00
---------	-------	-----	------	-------------

固定资产从达到预定可使用状态的次月起，采用年限平均法/在使用寿命内计提折旧。

(3). 融资租入固定资产的认定依据、计价和折旧方法

适用 不适用

融资租赁为实质上转移了与资产所有权有关的全部风险和报酬的租赁，其所有权最终可能转移，也可能不转移。以融资租赁方式租入的固定资产采用与自有固定资产一致的政策计提租赁资产折旧。能够合理确定租赁期届满时取得租赁资产所有权的，在租赁资产使用寿命内计提折旧；无法合理确定租赁期届满能够取得租赁资产所有权的，在租赁期与租赁资产使用寿命两者中较短的期间内计提折旧。

24. 在建工程

适用 不适用

在建工程成本按实际工程支出确定，包括在建期间发生的各项工程支出、工程达到预定可使用状态前的资本化的借款费用以及其他相关费用等。在建工程在达到预定可使用状态后结转为固定资产。

25. 借款费用

适用 不适用

借款费用包括借款利息、折价或溢价的摊销、辅助费用以及因外币借款而发生的汇兑差额等。可直接归属于符合资本化条件的资产的购建或者生产的借款费用，在资产支出已经发生、借款费用已经发生、为使资产达到预定可使用或可销售状态所必要的购建或生产活动已经开始时，开始资本化；构建或者生产的符合资本化条件的资产达到预定可使用状态或者可销售状态时，停止资本化。其余借款费用在发生当期确认为费用。

专门借款当期实际发生的利息费用，减去尚未动用的借款资金存入银行取得的利息收入或进行暂时性投资取得的投资收益后的金额予以资本化；一般借款根据累计资产支出超过专门借款部分的资产支出加权平均数乘以所占用一般借款的资本化率，确定资本化金额。资本化率根据一般借款的加权平均利率计算确定。

资本化期间内，外币专门借款的汇兑差额全部予以资本化；外币一般借款的汇兑差额计入当期损益。

符合资本化条件的资产指需要经过相当长时间的购建或者生产活动才能达到预定可使用或可销售状态的固定资产、投资性房地产和存货等资产。

如果符合资本化条件的资产在购建或生产过程中发生非正常中断、并且中断时间连续超过 3 个月的，暂停借款费用的资本化，直至资产的购建或生产活动重新开始。

26. 生物资产

适用 不适用

27. 油气资产

适用 不适用

28. 使用权资产

适用 不适用

使用权资产的确定方法及会计处理方法，详见附注五、42、“租赁”。

29. 无形资产

(1). 计价方法、使用寿命、减值测试

适用 不适用

无形资产是指本公司拥有或者控制的没有实物形态的可辨认非货币性资产。

无形资产按成本进行初始计量。与无形资产有关的支出，如果相关的经济利益很可能流入本公司且其成本能可靠地计量，则计入无形资产成本。除此以外的其他项目的支出，在发生时计入当期损益。

取得的土地使用权通常作为无形资产核算。自行开发建造厂房等建筑物，相关的土地使用权支出和建筑物建造成本则分别作为无形资产和固定资产核算。如为外购的房屋及建筑物，则将有关价款在土地使用权和建筑物之间进行分配，难以合理分配的，全部作为固定资产处理。

使用寿命有限的无形资产自可供使用时起，对其原值减去预计净残值和已计提的减值准备累计金额在其预计使用寿命内采用直线法分期平均摊销。使用寿命不确定的无形资产不予摊销。

期末，对使用寿命有限的无形资产的使用寿命和摊销方法进行复核，如发生变更则作为会计估计变更处理。此外，还对使用寿命不确定的无形资产的使用寿命进行复核，如果有证据表明该无形资产为企业带来经济利益的期限是可预见的，则估计其使用寿命并按照使用寿命有限的无形资产的摊销政策进行摊销。

无形资产的减值测试方法和减值准备计提方法详见附注五、30、“长期资产减值”。

(2). 内部研究开发支出会计政策

适用 不适用

本公司内部研究开发项目的支出分为研究阶段支出与开发阶段支出。

研究阶段的支出，于发生时计入当期损益。

开发阶段的支出同时满足下列条件的，确认为无形资产，不能满足下述条件的开发阶段的支出计入当期损益：（1）完成该无形资产以使其能够使用或出售在技术上具有可行性；（2）具有完成该无形资产并使用或出售的意图；（3）无形资产产生经济利益的方式，包括能够证明运用该无形资产生产的产品存在市场或无形资产自身存在市场，无形资产将在内部使用的，能证明其有用性；（4）有足够的技术、财务资源和其他资源支持，以完成该无形资产的开发，并有能力使用或出售该无形资产；（5）归属于该无形资产开发阶段的支出能够可靠地计量。

无法区分研究阶段支出和开发阶段支出的，将发生的研发支出全部计入当期损益。

30. 长期资产减值

√适用 □不适用

对于固定资产、在建工程、使用寿命有限的无形资产、以成本模式计量的投资性房地产及对子公司、合营企业、联营企业的长期股权投资等非流动非金融资产，本公司于资产负债表日判断是否存在减值迹象。如存在减值迹象的，则估计其可收回金额，进行减值测试。商誉、使用寿命不确定的无形资产和尚未达到可使用状态的无形资产，无论是否存在减值迹象，每年均进行减值测试。

减值测试结果表明资产的可收回金额低于其账面价值的，按其差额计提减值准备并计入减值损失。可收回金额为资产的公允价值减去处置费用后的净额与资产预计未来现金流量的现值两者之间的较高者。资产的公允价值根据公平交易中销售协议价格确定；不存在销售协议但存在资产活跃市场的，公允价值按照该资产的买方出价确定；不存在销售协议和资产活跃市场的，则以可获取的最佳信息为基础估计资产的公允价值。处置费用包括与资产处置有关的法律费用、相关税费、搬运费以及为使资产达到可销售状态所发生的直接费用。资产预计未来现金流量的现值，按照资产在持续使用过程中和最终处置时所产生的预计未来现金流量，选择恰当的折现率对其进行折现后的金额加以确定。资产减值准备按单项资产为基础计算并确认，如果难以对单项资产的可收回金额进行估计的，以该资产所属的资产组确定资产组的可收回金额。资产组是能够独立产生现金流入的最小资产组合。

在财务报表中单独列示的商誉，在进行减值测试时，将商誉的账面价值分摊至预期从企业合并的协同效应中受益的资产组或资产组组合。测试结果表明包含分摊的商誉的资产组或资产组组合的可收回金额低于其账面价值的，确认相应的减值损失。减值损失金额先抵减分摊至该资产组或资产组组合的商誉的账面价值，再根据资产组或资产组组合中除商誉以外的其他各项资产的账面价值所占比重，按比例抵减其他各项资产的账面价值。

上述资产减值损失一经确认，以后期间不予转回价值得以恢复的部分。

31. 长期待摊费用

√适用 □不适用

长期待摊费用为已经发生但应由报告期和以后各期负担的分摊期限在一年以上的各项费用。本公司的长期待摊费用主要包括模具、装修改造费。长期待摊费用在预计受益期间按直线法摊销。

32. 合同负债**(1). 合同负债的确认方法**

√适用 □不适用

合同负债，是指本公司已收或应收客户对价而应向客户转让商品的义务。如果在本公司向客户转让商品之前，客户已经支付了合同对价或本公司已经取得了无条件收款权，本公司在客户实际支付款项和到期应支付款项孰早时点，将该已收或应收款项列示为合同负债。同一合同下的合同资产和合同负债以净额列示，不同合同下的合同资产和合同负债不予抵销。

33. 职工薪酬**(1). 短期薪酬的会计处理方法**

√适用 □不适用

本公司职工薪酬主要包括短期薪酬、离职后福利、辞退福利和其他长期职工福利。

其中短期薪酬主要包括工资、奖金、津贴和补贴、职工福利费、医疗保险费、生育保险费、工伤保险费、住房公积金、工会经费和职工教育经费、非货币性福利等。本公司在职工为本公司提供服务的会计期间将实际发生的短期职工薪酬确认为负债，并计入当期损益或相关资产成本。其中非货币性福利按公允价值计量。

(2). 离职后福利的会计处理方法

√适用 不适用

离职后福利主要包括基本养老保险、失业保险以及年金等。离职后福利计划包括设定提存计划及设定受益计划。采用设定提存计划的，相应的应缴存金额于发生时计入相关资产成本或当期损益。

(3). 辞退福利的会计处理方法

√适用 不适用

在职工劳动合同到期之前解除与职工的劳动关系，或为鼓励职工自愿接受裁减而提出给予补偿的建议，在本公司不能单方面撤回因解除劳动关系计划或裁减建议所提供的辞退福利时，和本公司确认与涉及支付辞退福利的重组相关的成本两者孰早日，确认辞退福利产生的职工薪酬负债，并计入当期损益。但辞退福利预期在年度报告期结束后十二个月不能完全支付的，按照其他长期职工薪酬处理。

职工内部退休计划采用与上述辞退福利相同的原则处理。本公司将自职工停止提供服务日至正常退休日的期间拟支付的内退人员工资和缴纳的社会保险费等，在符合预计负债确认条件时，计入当期损益（辞退福利）。

(4). 其他长期职工福利的会计处理方法

√适用 不适用

本公司向职工提供的其他长期职工福利，符合设定提存计划的，按照设定提存计划进行会计处理，除此之外按照设定受益计划进行会计处理。

34. 租赁负债

√适用 不适用

租赁负债的确定方法及会计处理方法，详见附注五、42、“租赁”。

35. 预计负债

√适用 不适用

当与或有事项相关的义务同时符合以下条件，确认为预计负债：（1）该义务是本公司承担的现时义务；（2）履行该义务很可能导致经济利益流出；（3）该义务的金额能够可靠地计量。

在资产负债表日，考虑与或有事项有关的风险、不确定性和货币时间价值等因素，按照履行相关现时义务所需支出的最佳估计数对预计负债进行计量。

如果清偿预计负债所需支出全部或部分预期由第三方补偿的，补偿金额在基本确定能够收到时，作为资产单独确认，且确认的补偿金额不超过预计负债的账面价值。

(1) 亏损合同

亏损合同是履行合同义务不可避免会发生的成本超过预期经济利益的合同。待执行合同变成亏损合同，且该亏损合同产生的义务满足上述预计负债的确认条件的，将合同预计损失超过合同标的资产已确认的减值损失（如有）的部分，确认为预计负债。

(2) 重组义务

对于有详细、正式并且已经对外公告的重组计划，在满足前述预计负债的确认条件的情况下，按照与重组有关的直接支出确定预计负债金额。对于出售部分业务的重组义务，只有在本公司承诺出售部分业务（即签订了约束性出售协议时），才确认与重组相关的义务。

36. 股份支付

√适用 □不适用

(1) 股份支付的会计处理方法

股份支付是为了获取职工或其他方提供服务而授予权益工具或者承担以权益工具为基础确定的负债的交易。股份支付分为以权益结算的股份支付和以现金结算的股份支付。

①以权益结算的股份支付

用以换取职工提供的服务的权益结算的股份支付，以授予职工权益工具在授予日的公允价值计量。该公允价值的金额在完成等待期内的服务或达到规定业绩条件才可行权的情况下，在等待期内以对可行权权益工具数量的最佳估计为基础，按直线法计算计入相关成本或费用/在授予后立即可行权时，在授予日计入相关成本或费用，相应增加资本公积。

在等待期内每个资产负债表日，本公司根据最新取得的可行权职工人数变动等后续信息做出最佳估计，修正预计可行权的权益工具数量。上述估计的影响计入当期相关成本或费用，并相应调整资本公积。

用以换取其他方服务的权益结算的股份支付，如果其他方服务的公允价值能够可靠计量，按照其他方服务在取得日的公允价值计量，如果其他方服务的公允价值不能可靠计量，但权益工具的公允价值能够可靠计量的，按照权益工具在服务取得日的公允价值计量，计入相关成本或费用，相应增加股东权益。

②以现金结算的股份支付

以现金结算的股份支付，按照本公司承担的以股份或其他权益工具为基础确定的负债的公允价值计量。如授予后立即可行权，在授予日计入相关成本或费用，相应增加负债；如须完成等待期内的服务或达到规定业绩条件以后才可行权，在等待期的每个资产负债表日，以对可行权情况的最佳估计为基础，按照本公司承担负债的公允价值金额，将当期取得的服务计入成本或费用，相应增加负债。

在相关负债结算前的每个资产负债表日以及结算日，对负债的公允价值重新计量，其变动计入当期损益。

(2) 修改、终止股份支付计划的相关会计处理

本公司对股份支付计划进行修改时，若修改增加了所授予权益工具的公允价值，按照权益工具公允价值的增加相应确认取得服务的增加。权益工具公允价值的增加是指修改前后的权益工具在修改日的公允价值之间的差额。若修改减少了股份支付公允价值总额或采用了其他不利于职工

的方式，则仍继续对取得的服务进行会计处理，视同该变更从未发生，除非本公司取消了部分或全部已授予的权益工具。

在等待期内，如果取消了授予的权益工具，本公司对取消所授予的权益性工具作为加速行权处理，将剩余等待期内应确认的金额立即计入当期损益，同时确认资本公积。职工或其他方能够选择满足非可行权条件但在等待期内未满足的，本公司将其作为授予权益工具的取消处理。

(3) 涉及本公司与本公司股东或实际控制人的股份支付交易的会计处理

涉及本公司与本公司股东或实际控制人的股份支付交易，结算企业与接受服务企业其中之一在本公司内，另一在本公司外的，在本公司合并财务报表中按照以下规定进行会计处理：

①结算企业以其本身权益工具结算的，将该股份支付交易作为权益结算的股份支付处理；除此之外，作为现金结算的股份支付处理。

结算企业是接受服务企业的投资者的，按照授予日权益工具的公允价值或应承担负债的公允价值确认为对接受服务企业的长期股权投资，同时确认资本公积（其他资本公积）或负债。

②接受服务企业没有结算义务或授予本企业职工的是其本身权益工具的，将该股份支付交易作为权益结算的股份支付处理；接受服务企业具有结算义务且授予本企业职工的并非其本身权益工具的，将该股份支付交易作为现金结算的股份支付处理。

本公司内各企业之间发生的股份支付交易，接受服务企业和结算企业不是同一企业的，在接受服务企业和结算企业各自的个别财务报表中对该股份支付交易的确认和计量，比照上述原则处理。

37. 优先股、永续债等其他金融工具

适用 不适用

38. 收入

(1). 收入确认和计量所采用的会计政策

适用 不适用

本公司与客户之间的合同同时满足下列条件时，在客户取得相关商品控制权时确认收入：合同各方已批准该合同并承诺将履行各自义务；合同明确了合同各方与所转让商品或提供劳务相关的权利和义务；合同有明确的与所转让商品相关的支付条款；合同具有商业实质，即履行该合同将改变本公司未来现金流量的风险、时间分布或金额；本公司因向客户转让商品而有权取得的对价很可能收回。

在合同开始日，本公司识别合同中存在的各单项履约义务，并将交易价格按照各单项履约义务所承诺商品的单独售价的相对比例分摊至各单项履约义务。在确定交易价格时考虑了可变对价、合同中存在的重大融资成分、非现金对价、应付客户对价等因素的影响。

对于合同中的每个单项履约义务，如果满足下列条件之一的，本公司在相关履约时段内按照履约进度将分摊至该单项履约义务的交易价格确认为收入：客户在本公司履约的同时即取得并消耗本公司履约所带来的经济利益；客户能够控制本公司履约过程中在建的商品；本公司履约过程中所产出的商品具有不可替代用途，且本公司在整个合同期间内有权就累计至今已完成的履约部分收取款项。履约进度根据所转让商品的性质采用投入法或产出法确定，当履约进度不能合理确定时，本公司已经发生的成本预计能够得到补偿的，按照已经发生的成本金额确认收入，直到履约进度能够合理确定为止。

如果不满足上述条件之一，则本公司在客户取得相关商品控制权的时点将分摊至该单项履约义务的交易价格确认收入。在判断客户是否已取得商品控制权时，本公司考虑下列迹象：企业就该商品享有现时收款权利，即客户就该商品负有现时付款义务；企业已将该商品的法定所有权转移给客户，即客户已拥有该商品的法定所有权；企业已将该商品实物转移给客户，即客户已实物占有该商品；企业已将该商品所有权上的主要风险和报酬转移给客户，即客户已取得该商品所有权上的主要风险和报酬；客户已接受该商品；其他表明客户已取得商品控制权的迹象。

本公司销售商品的业务通常包括转让商品的履约义务，在公司将货物发运至客户指定地点，客户在发货单或委托运输记录单上签收时，商品的控制权转移，本公司在该时点确认收入实现。

(2). 同类业务采用不同经营模式导致收入确认会计政策存在差异的情况

适用 不适用

39. 合同成本

适用 不适用

本公司为取得合同发生的增量成本预期能够收回的，作为合同取得成本确认为一项资产。但是，如果该资产的摊销期限不超过一年，则在发生时计入当期损益。

为履行合同发生的成本不属于《企业会计准则第 14 号——收入（2017 年修订）》之外的其他企业会计准则规范范围且同时满足下列条件的，作为合同履约成本确认为一项资产：①该成本与一份当前或预期取得的合同直接相关，包括直接人工、直接材料、制造费用（或类似费用）、明确由客户承担的成本以及仅因该合同而发生的其他成本；②该成本增加了本公司未来用于履行履约义务的资源；③该成本预期能够收回。

与合同成本有关的资产采用与该资产相关的商品收入确认相同的基础进行摊销，计入当期损益。

40. 政府补助

适用 不适用

政府补助是指本公司从政府无偿取得货币性资产和非货币性资产，不包括政府以投资者身份并享有相应所有者权益而投入的资本。政府补助分为与资产相关的政府补助和与收益相关的政府补助。本公司将所取得的用于购建或以其他方式形成长期资产的政府补助界定为与资产相关的政府补助；其余政府补助界定为与收益相关的政府补助。若政府文件未明确规定补助对象，则采用以下方式将补助款划分为与收益相关的政府补助和与资产相关的政府补助：（1）政府文件明确了补助所针对的特定项目的，根据该特定项目的预算中将形成资产的支出金额和计入费用的支出金额的相对比例进行划分，对该划分比例需在每个资产负债表日进行复核，必要时进行变更；（2）政府文件中对用途仅作一般性表述，没有指明特定项目的，作为与收益相关的政府补助。政府补助为货币性资产的，按照收到或应收的金额计量。政府补助为非货币性资产的，按照公允价值计量；公允价值不能够可靠取得的，按照名义金额计量。按照名义金额计量的政府补助，直接计入当期损益。

本公司对于政府补助通常在实际收到时，按照实收金额予以确认和计量。但对于期末有确凿证据表明能够符合财政扶持政策规定的相关条件预计能够收到财政扶持资金，按照应收的金额计量。按照应收金额计量的政府补助应同时符合以下条件：（1）应收补助款的金额已经过有权政府部门发文确认，或者可根据正式发布的财政资金管理办法的有关规定自行合理测算，且预计其金

额不存在重大不确定性；（2）所依据的是当地财政部门正式发布并按照《政府信息公开条例》的规定予以主动公开的财政扶持项目及其财政资金管理办法，且该管理办法应当是普惠性的（任何符合规定条件的企业均可申请），而不是专门针对特定企业制定的；（3）相关的补助款批文中已明确承诺了拨付期限，且该款项的拨付是有相应财政预算作为保障的，因而可以合理保证其可在规定期限内收到；（4）根据本公司和该补助事项的具体情况，应满足的其他相关条件（如有）。

与资产相关的政府补助，确认为递延收益，并在相关资产的使用寿命内按照合理、系统的方法分期计入当期损益。与收益相关的政府补助，用于补偿以后期间的相关成本费用或损失的，确认为递延收益，并在确认相关成本费用或损失的期间计入当期损益；用于补偿已经发生的相关成本费用或损失的，直接计入当期损益。

同时包含与资产相关部分和与收益相关部分的政府补助，区分不同部分分别进行会计处理；难以区分的，将其整体归类为与收益相关的政府补助。

与本公司日常活动相关的政府补助，按照经济业务的实质，计入其他收益或冲减相关成本费用；与日常活动无关的政府补助，计入营业外收支。

已确认的政府补助需要退回时，存在相关递延收益余额的，冲减相关递延收益账面余额，超出部分计入当期损益或（对初始确认时冲减相关资产账面价值的与资产相关的政府补助）调整资产账面价值；属于其他情况的，直接计入当期损益。

41. 递延所得税资产/递延所得税负债

√适用 □不适用

（1）当期所得税

资产负债表日，对于当期和以前期间形成的当期所得税负债（或资产），以按照税法规定计算的预期应交纳（或返还）的所得税金额计量。计算当期所得税费用所依据的应纳税所得额系根据有关税法规定对本报告期税前会计利润作相应调整后计算得出。

（2）递延所得税资产及递延所得税负债

某些资产、负债项目的账面价值与其计税基础之间的差额，以及未作为资产和负债确认但按照税法规定可以确定其计税基础的项目的账面价值与计税基础之间的差额产生的暂时性差异，采用资产负债表债务法确认递延所得税资产及递延所得税负债。

与商誉的初始确认有关，以及与既不是企业合并、发生时也不影响会计利润和应纳税所得额（或可抵扣亏损）的交易中产生的资产或负债的初始确认有关的应纳税暂时性差异，不予确认有关的递延所得税负债。此外，对与子公司、联营企业及合营企业投资相关的应纳税暂时性差异，如果本公司能够控制暂时性差异转回的时间，而且该暂时性差异在可预见的未来很可能不会转回，也不予确认有关的递延所得税负债。除上述例外情况，本公司确认其他所有应纳税暂时性差异产生的递延所得税负债。

与既不是企业合并、发生时也不影响会计利润和应纳税所得额（或可抵扣亏损）的交易中产生的资产或负债的初始确认有关的可抵扣暂时性差异，不予确认有关的递延所得税资产。此外，对与子公司、联营企业及合营企业投资相关的可抵扣暂时性差异，如果暂时性差异在可预见的未来不是很可能转回，或者未来不是很可能获得用来抵扣可抵扣暂时性差异的应纳税所得额，不予确认有关的递延所得税资产。除上述例外情况，本公司以很可能取得用来抵扣可抵扣暂时性差异的应纳税所得额为限，确认其他可抵扣暂时性差异产生的递延所得税资产。

对于能够结转以后年度的可抵扣亏损和税款抵减，以很可能获得用来抵扣可抵扣亏损和税款抵减的未来应纳税所得额为限，确认相应的递延所得税资产。

资产负债表日，对于递延所得税资产和递延所得税负债，根据税法规定，按照预期收回相关资产或清偿相关负债期间的适用税率计量。

于资产负债表日，对递延所得税资产的账面价值进行复核，如果未来很可能无法获得足够的应纳税所得额用以抵扣递延所得税资产的利益，则减记递延所得税资产的账面价值。在很可能获得足够的应纳税所得额时，减记的金额予以转回。

(3) 所得税费用

所得税费用包括当期所得税和递延所得税。

除确认为其他综合收益或直接计入股东权益的交易和事项相关的当期所得税和递延所得税计入其他综合收益或股东权益，以及企业合并产生的递延所得税调整商誉的账面价值外，其余当期所得税和递延所得税费用或收益计入当期损益。

42. 租赁

(1). 经营租赁的会计处理方法

适用 不适用

(2). 融资租赁的会计处理方法

适用 不适用

(3). 新租赁准则下租赁的确定方法及会计处理方法

适用 不适用

租赁是指本公司让渡或取得了在一定期间内控制一项或多项已识别资产使用的权利以换取或支付对价的合同。在一项合同开始日，本公司评估合同是否为租赁或包含租赁。

(1) 本公司作为承租人

本公司租赁资产的类别主要为房屋、建筑物。

① 初始计量

在租赁期开始日，本公司将可在租赁期内使用租赁资产的权利确认为使用权资产，将尚未支付的租赁付款额的现值确认为租赁负债（短期租赁和低价值资产租赁除外）。在计算租赁付款额的现值时，本公司采用租赁内含利率作为折现率；无法确定租赁内含利率的，采用承租人增量借款利率作为折现率。

② 后续计量

本公司参照《企业会计准则第4号——固定资产》有关折旧规定对使用权资产计提折旧（详见本附注五、23“固定资产”），能够合理确定租赁期届满时取得租赁资产所有权的，本公司在租赁资产剩余使用寿命内计提折旧。无法合理确定租赁期届满时能够取得租赁资产所有权的，本公司在租赁期与租赁资产剩余使用寿命两者孰短的期间内计提折旧。

对于租赁负债，本公司按照固定的周期性利率计算其在租赁期内各期间的利息费用，计入当期损益或计入相关资产成本。未纳入租赁负债计量的可变租赁付款额在实际发生时计入当期损益或相关资产成本。

租赁期开始日后，当实质固定付款额发生变动、担保余值预计的应付金额发生变化、用于确定租赁付款额的指数或比率发生变动、购买选择权、续租选择权或终止选择权的评估结果或实际行权情况发生变化时，本公司按照变动后的租赁付款额的现值重新计量租赁负债，并相应调整使用权资产的账面价值。使用权资产账面价值已调减至零，但租赁负债仍需进一步调减的，本公司将剩余金额计入当期损益。

③ 使用权资产的减值测试方法及减值准备计提方法

使用权资产的减值测试方法和减值准备计提方法详见附注五、30“长期资产减值”。

④ 短期租赁和低价值资产租赁

对于短期租赁（在租赁开始日租赁期不超过 12 个月的租赁）和低价值资产租赁，本公司采取简化处理方法，不确认使用权资产和租赁负债，而在租赁期内各个期间按照直线法或其他系统合理的方法将租赁付款额计入相关资产成本或当期损益。

（2）本公司作为出租人

本公司在租赁开始日，基于交易的实质，将租赁分为融资租赁和经营租赁。融资租赁是指实质上转移了与租赁资产所有权有关的几乎全部风险和报酬的租赁。经营租赁是指除融资租赁以外的其他租赁。

① 经营租赁

本公司采用直线法将经营租赁的租赁收款额确认为租赁期内各期间的租金收入。与经营租赁有关的未计入租赁收款额的可变租赁付款额，于实际发生时计入当期损益。

② 融资租赁

于租赁期开始日，本公司确认应收融资租赁款，并终止确认融资租赁资产。应收融资租赁款以租赁投资净额（未担保余值和租赁期开始日尚未收到的租赁收款额按照租赁内含利率折现的现值之和）进行初始计量，并按照固定的周期性利率计算确认租赁期内的利息收入。本公司取得的未纳入租赁投资净额计量的可变租赁付款额在实际发生时计入当期损益。

43. 其他重要的会计政策和会计估计

√适用 □不适用

（1）终止经营

终止经营，是指满足下列条件之一的、能够单独区分且已被本公司处置或划分为持有待售类别的组成部分：①该组成部分代表一项独立的主要业务或一个单独的主要经营地区；②该组成部分是拟对一项独立的主要业务或一个单独的主要经营地区进行处置的一项相关联计划的一部分；③该组成部分是专为了转售而取得的子公司。

终止经营的会计处理方法参见本附注五、17、“持有待售资产”相关描述。

（2）与回购公司股份相关的会计处理方法

因减少注册资本或奖励职工等原因收购本公司股份的，按实际支付的金额作为库存股处理，同时进行备查登记。如果将回购的股份注销，则将按注销股票面值和注销股数计算的股票面值总

额与实际回购所支付的金额之间的差额冲减资本公积，资本公积不足冲减的，冲减留存收益；如果将回购的股份奖励给本公司职工属于以权益结算的股份支付，于职工行权购买本公司股份收到价款时，转销交付职工的库存股成本和等待期内资本公积（其他资本公积）累计金额，同时，按照其差额调整资本公积（股本溢价）。

44. 重要会计政策和会计估计的变更

(1). 重要会计政策变更

√适用 □不适用

会计政策变更的内容和原因	审批程序	备注(受重要影响的报表项目名称和金额)
财政部于 2018 年 12 月修订发布了《企业会计准则 21 号—租赁》（以下简称“新租赁准则”），要求在境内外同时上市的企业以及在境外上市并采用国际财务报告准则或企业会计准则编制财务报表的企业，自 2019 年 1 月 1 日起施行；其他执行企业会计准则的企业自 2021 年 1 月 1 日起施行。	2021 年 4 月 21 日，公司召开第三届董事会第二十二次会议。	预付款项-3,367,070.29，使用权资产 32,621,346.88，长期待摊费用-1,565,929.26，一年内到期的非流动负债 8,711,671.55，租赁负债 18,976,675.78。
财政部于 2021 年 2 月 2 日发布了《企业会计准则解释第 14 号》（财会〔2021〕1 号，以下简称“解释第 14 号”），自公布之日起施行。2021 年 1 月 1 日至施行日新增的有关业务，根据解释第 14 号进行调整。	2022 年 4 月 25 日，公司召开第四届董事会第四次会议。	本公司执行解释第 14 号对本报告期内财务报表无重大影响。
财政部于 2021 年 12 月 31 日发布了《企业会计准则解释第 15 号》（财会〔2021〕35 号，以下简称“解释第 15 号”），“关于资金集中管理相关列报”内容自公布之日起施行，可比期间的财务报表数据相应调整。	2022 年 4 月 25 日，公司召开第四届董事会第四次会议。	本公司执行解释第 15 号对本报告期内财务报表无重大影响。

其他说明

1、执行《企业会计准则 21 号—租赁》

根据新租赁准则的规定，对于首次执行日前已存在的合同，本公司选择不重新评估其是否为租赁或者包含租赁。对作为承租人的租赁合同，本公司选择仅对 2021 年 1 月 1 日尚未完成的租赁合同的累计影响数进行调整。首次执行的累积影响金额调整首次执行当期期初（即 2021 年 1 月 1 日）的留存收益及财务报表其他相关项目金额，对可比期间信息不予调整。其中，对首次执行日的融资租赁，本公司作为承租人按照融资租入资产和应付融资租赁款的原账面价值，分别计量使用权资产和租赁负债；对首次执行日的经营租赁，作为承租人根据剩余租赁付款额按首次执行日

的增量借款利率折现的现值计量租赁负债；原租赁准则下按照权责发生制计提的应付未付租金，纳入剩余租赁付款额中。

本公司根据每项租赁选择按照下列两者之一计量使用权资产：A、假设自租赁期开始日即采用新租赁准则的账面价值（采用首次执行日的增量借款利率作为折现率）；B、与租赁负债相等的金额，并根据预付租金进行必要调整。并按照《企业会计准则第 8 号——资产减值》的规定，对使用权资产进行减值测试并进行相应会计处理。

执行新租赁准则的主要变化和影响如下：

上述会计政策变更对 2021 年 1 月 1 日财务报表的影响如下：

报表项目	2020 年 12 月 31 日（变更前）金额		2021 年 1 月 1 日（变更后）金额	
	合并报表	母公司报表	合并报表	母公司报表
预付账款	103,339,630.35	48,947,719.61	99,972,560.06	48,576,528.53
使用权资产			32,621,346.88	4,189,405.11
长期待摊费用	57,059,625.07		55,493,695.81	
一年内到期的非流动负债			8,711,671.55	2,224,254.18
租赁负债			18,976,675.78	1,593,959.85

2、执行《企业会计准则解释第 14 号》

①政府和社会资本合作（PPP）项目合同

解释第 14 号适用于同时符合该解释所述“双特征”和“双控制”的 PPP 项目合同，对于 2020 年 12 月 31 日前开始实施且至施行日尚未完成的有关 PPP 项目合同应进行追溯调整，追溯调整不切实可行的，从可追溯调整的最早期间期初开始应用，累计影响数调整施行日当年年初留存收益以及财务报表其他相关项目，对可比期间信息不予调整。

本公司执行该规定的主要影响如下：

无。

②基准利率改革

解释第 14 号对基准利率改革导致金融工具合同和租赁合同相关现金流量的确定基础发生变更的情形作出了简化会计处理规定。

根据该解释的规定，2020 年 12 月 31 日前发生的基准利率改革相关业务，应当进行追溯调整，追溯调整不切实可行的除外，无需调整前期比较财务报表数据。在该解释施行日，金融资产、金融负债等原账面价值与新账面价值之间的差额，计入该解释施行日所在年度报告期间的期初留存收益或其他综合收益。

执行该规定未对本公司财务状况和经营成果产生重大影响。

3、执行《企业会计准则解释第 15 号》

解释第 15 号就企业通过内部结算中心、财务公司等对母公司及成员单位资金实行集中统一管理涉及的余额应如何在资产负债表中进行列报与披露作出了明确规定。执行该规定未对本公司财务状况和经营成果产生重大影响。

(2). 重要会计估计变更

适用 不适用

(3). 2021 年起首次执行新租赁准则调整首次执行当年年初财务报表相关情况

适用 不适用

合并资产负债表

单位:元币种:人民币

项目	2020 年 12 月 31 日	2021 年 1 月 1 日	调整数
流动资产:			
货币资金	327,549,460.89	327,549,460.89	
结算备付金			
拆出资金			
交易性金融资产	85,885,493.91	85,885,493.91	
衍生金融资产			
应收票据	861,766.15	861,766.15	
应收账款	956,321,567.00	956,321,567.00	
应收款项融资	1,682,325.00	1,682,325.00	
预付款项	103,339,630.35	99,972,560.06	-3,367,070.29
应收保费			
应收分保账款			
应收分保合同准备金			
其他应收款	42,413,138.28	42,413,138.28	
其中: 应收利息			
应收股利			
买入返售金融资产			
存货	475,522,514.41	475,522,514.41	
合同资产			
持有待售资产			
一年内到期的非流动资产			
其他流动资产	3,101,130,655.39	3,101,130,655.39	
流动资产合计	5,094,706,551.38	5,091,339,481.09	-3,367,070.29
非流动资产:			
发放贷款和垫款			
债权投资			
其他债权投资			
长期应收款			
长期股权投资			
其他权益工具投资	83,423,058.58	83,423,058.58	
其他非流动金融资产			
投资性房地产	3,211,421.56	3,211,421.56	
固定资产	1,634,666,975.97	1,634,666,975.97	
在建工程	641,796,635.03	641,796,635.03	

生产性生物资产			
油气资产			
使用权资产		32,621,346.88	32,621,346.88
无形资产	252,204,766.22	252,204,766.22	
开发支出			
商誉	164,648,504.26	164,648,504.26	
长期待摊费用	57,059,625.07	55,493,695.81	-1,565,929.26
递延所得税资产	157,825,468.07	157,825,468.07	
其他非流动资产	47,598,417.92	47,598,417.92	
非流动资产合计	3,042,434,872.68	3,073,490,290.30	31,055,417.62
资产总计	8,137,141,424.06	8,164,829,771.39	27,688,347.33
流动负债：			
短期借款	200,137,500.00	200,137,500.00	
向中央银行借款			
拆入资金			
交易性金融负债			
衍生金融负债			
应付票据	240,000,000.00	240,000,000.00	
应付账款	198,728,474.96	198,728,474.96	
预收款项			
合同负债	49,705,779.51	49,705,779.51	
卖出回购金融资产款			
吸收存款及同业存放			
代理买卖证券款			
代理承销证券款			
应付职工薪酬	89,499,609.52	89,499,609.52	
应交税费	54,378,591.49	54,378,591.49	
其他应付款	372,187,016.04	372,187,016.04	
其中：应付利息			
应付股利			
应付手续费及佣金			
应付分保账款			
持有待售负债			
一年内到期的非流动负债		8,711,671.55	8,711,671.55
其他流动负债	52,296,725.28	52,296,725.28	
流动负债合计	1,256,933,696.80	1,265,645,368.35	8,711,671.55
非流动负债：			
保险合同准备金			
长期借款			
应付债券			
其中：优先股			
永续债			
租赁负债		18,976,675.78	18,976,675.78
长期应付款			
长期应付职工薪酬			
预计负债			
递延收益	32,019,000.53	32,019,000.53	
递延所得税负债	236,607,303.92	236,607,303.92	
其他非流动负债	26,270,612.15	26,270,612.15	

非流动负债合计	294,896,916.60	313,873,592.38	18,976,675.78
负债合计	1,551,830,613.40	1,579,518,960.73	27,688,347.33
所有者权益（或股东权益）：			
实收资本（或股本）	450,978,659.00	450,978,659.00	
其他权益工具			
其中：优先股			
永续债			
资本公积	4,250,268,575.38	4,250,268,575.38	
减：库存股			
其他综合收益	5,247,114.23	5,247,114.23	
专项储备			
盈余公积	225,515,213.28	225,515,213.28	
一般风险准备			
未分配利润	1,545,355,430.42	1,545,355,430.42	
归属于母公司所有者权益（或股东权益）合计	6,477,364,992.31	6,477,364,992.31	
少数股东权益	107,945,818.35	107,945,818.35	
所有者权益（或股东权益）合计	6,585,310,810.66	6,585,310,810.66	
负债和所有者权益（或股东权益）总计	8,137,141,424.06	8,164,829,771.39	27,688,347.33

各项目调整情况的说明：

√适用 □不适用

根据新租赁准则的要求，公司自2021年1月1日起执行新租赁准则，公司将根据首次执行新租赁准则对2021年年初财务报表相关项目金额进行调整，对可比期间数据不予调整。

母公司资产负债表

单位：元币种：人民币

项目	2020年12月31日	2021年1月1日	调整数
流动资产：			
货币资金	232,796,734.27	232,796,734.27	
交易性金融资产			
衍生金融资产			
应收票据	861,766.15	861,766.15	
应收账款	568,790,333.63	568,790,333.63	
应收款项融资			
预付款项	48,947,719.61	48,576,528.53	-371,191.08
其他应收款	370,107,856.64	370,107,856.64	
其中：应收利息			
应收股利			
存货	397,372,387.80	397,372,387.80	
合同资产			
持有待售资产			
一年内到期的非流动资产			
其他流动资产	3,092,854,153.55	3,092,854,153.55	
流动资产合计	4,711,730,951.65	4,711,359,760.57	-371,191.08
非流动资产：			
债权投资			

其他债权投资			
长期应收款			
长期股权投资	402,356,915.76	402,356,915.76	
其他权益工具投资	83,423,058.58	83,423,058.58	
其他非流动金融资产			
投资性房地产	3,211,421.56	3,211,421.56	
固定资产	1,774,484,425.88	1,774,484,425.88	
在建工程	258,351,323.82	258,351,323.82	
生产性生物资产			
油气资产			
使用权资产		4,189,405.11	4,189,405.11
无形资产	170,951,308.78	170,951,308.78	
开发支出			
商誉			
长期待摊费用	19,327,328.46	19,327,328.46	
递延所得税资产	14,124,197.00	14,124,197.00	
其他非流动资产	32,006,287.42	32,006,287.42	
非流动资产合计	2,758,236,267.26	2,762,425,672.37	4,189,405.11
资产总计	7,469,967,218.91	7,473,785,432.94	3,818,214.03
流动负债：			
短期借款	150,137,500.00	150,137,500.00	
交易性金融负债			
衍生金融负债			
应付票据	90,000,000.00	90,000,000.00	
应付账款	162,627,695.32	162,627,695.32	
预收款项			
合同负债	20,802,454.12	20,802,454.12	
应付职工薪酬	49,861,307.98	49,861,307.98	
应交税费	31,410,664.97	31,410,664.97	
其他应付款	333,930,750.36	333,930,750.36	
其中：应付利息			
应付股利			
持有待售负债			
一年内到期的非流动负债		2,224,254.18	2,224,254.18
其他流动负债	50,058,404.90	50,058,404.90	
流动负债合计	888,828,777.65	891,053,031.83	2,224,254.18
非流动负债：			
长期借款			
应付债券			
其中：优先股			
永续债			
租赁负债		1,593,959.85	1,593,959.85
长期应付款			
长期应付职工薪酬			
预计负债			
递延收益	32,019,000.53	32,019,000.53	
递延所得税负债	189,026,693.14	189,026,693.14	
其他非流动负债	15,976,356.59	15,976,356.59	
非流动负债合计	237,022,050.26	238,616,010.11	1,593,959.85

负债合计	1,125,850,827.91	1,129,669,041.94	3,818,214.03
所有者权益（或股东权益）：			
实收资本（或股本）	450,978,659.00	450,978,659.00	
其他权益工具			
其中：优先股			
永续债			
资本公积	4,248,418,071.53	4,248,418,071.53	
减：库存股			
其他综合收益	5,247,114.23	5,247,114.23	
专项储备			
盈余公积	225,489,329.50	225,489,329.50	
未分配利润	1,413,983,216.74	1,413,983,216.74	
所有者权益（或股东权益）合计	6,344,116,391.00	6,344,116,391.00	
负债和所有者权益（或股东权益）总计	7,469,967,218.91	7,473,785,432.94	3,818,214.03

各项目调整情况的说明：

适用 不适用

根据新租赁准则的要求，公司自 2021 年 1 月 1 日起执行新租赁准则，公司将根据首次执行新租赁准则对 2021 年年初财务报表相关项目金额进行调整，对可比期间数据不予调整。

(4). 2021 年起首次执行新租赁准则追溯调整前期比较数据的说明

适用 不适用

45. 其他

适用 不适用

六、税项

1. 主要税种及税率

主要税种及税率情况

适用 不适用

税种	计税依据	税率
增值税	应税销售收入	13.00%、9.00%、6.00%、5.00%、3.00%
城市维护建设税	实际缴纳的流转税	7.00%、5.00%
企业所得税	应纳税所得额	25.00%、15.00%、21%
教育费附加	实际缴纳的流转税	3.00%
地方教育费附加	实际缴纳的流转税	2.00%

存在不同企业所得税税率纳税主体的，披露情况说明

适用 不适用

纳税主体名称	所得税税率（%）
郑州安图生物工程股份有限公司	15.00
安图实验仪器（郑州）有限公司	15.00
郑州安图科技发展有限公司	25.00
郑州伊美诺生物技术有限公司	15.00

上海标源生物科技有限公司	25.00
北京安图生物工程有限公司	15.00
河北安图久和医疗科技有限公司	25.00
郑州安图莫比分子诊断技术有限公司	25.00
上海安图生物技术有限公司	25.00
郑州思昆生物工程有限公司	25.00
AdvanBio, Inc.	21.00

2. 税收优惠

适用 不适用

1. 本公司在 2008 年取得高新技术企业证书，于 2011 年 10 月 28 日通过复审。并于 2014 年 7 月 31 日、2017 年 8 月 29 日和 2020 年 9 月 9 日再次通过河南省高新技术企业认定。证书编号：GR202041000280。根据《中华人民共和国企业所得税法》及《中华人民共和国企业所得税法实施条例》，2020 年度、2021 年度及 2022 年度按 15% 的税率计算所得税。

2. 本公司的子公司安图实验仪器（郑州）有限公司在 2011 年 7 月 28 日取得高新技术企业证书，有效期三年，并于 2014 年 7 月 31 日、2017 年 8 月 29 日和 2020 年 9 月 9 日再次通过河南省高新技术企业认定。证书编号：GR202041001035。根据《中华人民共和国企业所得税法》及《中华人民共和国企业所得税法实施条例》，2020 年度、2021 年度及 2022 年度按 15% 的税率计算所得税。

3. 本公司的子公司郑州伊美诺生物技术有限公司在 2013 年 12 月 2 日取得高新技术企业证书，有效期三年。并于 2016 年 12 月 1 日和 2019 年 10 月 31 日再次通过高新技术企业认定。根据《中华人民共和国企业所得税法》及《中华人民共和国企业所得税法实施条例》，2019 年度、2020 年度及 2021 年度按 15% 的税率计算所得税。

4. 本公司的子公司北京安图生物工程有限公司于 2017 年 12 月 6 日取得高新技术企业证书，有效期三年。并于 2020 年 7 月 31 日再次通过北京市高新技术企业认定。证书编号：GR202011000275。根据《中华人民共和国企业所得税法》及《中华人民共和国企业所得税法实施条例》，2020 年度、2021 年度及 2022 年度按 15% 的税率计算所得税。

5. 根据《财政部国家税务总局关于全面推开营业税改增值税试点的通知》（财税[2016]36 号）的规定，医疗机构提供的医疗服务免征增值税。本公司的二级子公司齐齐哈尔安图医学检验有限公司 2021 年度符合文件规定的享受增值税免征的优惠政策。

6. 根据《财政部国家税务总局关于软件产品增值税政策的通知》（财税〔2011〕100 号）的规定，满足条件的软件产品，经主管税务机关审核批准，可以享受增值税即征即退政策。本公司的子公司安图实验仪器（郑州）有限公司和上海标源生物科技有限公司本年度符合文件规定的软件产品增值税即征即退政策。

3. 其他

适用 不适用

七、合并财务报表项目注释

1、货币资金

适用 不适用

单位：元币种：人民币

项目	期末余额	期初余额
库存现金	125,375.09	86,238.42
银行存款	767,269,781.19	327,463,222.47
其他货币资金	2,000,000.00	
合计	769,395,156.28	327,549,460.89
其中：存放在境外的款项总额	3,541,743.68	

其他说明

期末其他货币资金中 2,000,000.00 元为信用证保证金。

2、交易性金融资产

√适用 □不适用

单位：元币种：人民币

项目	期末余额	期初余额
以公允价值计量且其变动计入当期损益的金融资产	7,338,198.16	85,885,493.91
其中：		
理财产品	7,338,198.16	85,885,493.91
指定以公允价值计量且其变动计入当期损益的金融资产		
其中：		
合计	7,338,198.16	85,885,493.91

其他说明：

□适用 √不适用

3、衍生金融资产

□适用 √不适用

4、应收票据**(1). 应收票据分类列示**

√适用 □不适用

单位：元币种：人民币

项目	期末余额	期初余额
银行承兑票据		
商业承兑票据	10,743,040.08	861,766.15
合计	10,743,040.08	861,766.15

(2). 期末公司已质押的应收票据

□适用 √不适用

(3). 期末公司已背书或贴现且在资产负债表日尚未到期的应收票据

√适用 □不适用

单位：元币种：人民币

项目	期末终止确认金额	期末未终止确认金额
银行承兑票据		

商业承兑票据		3,885,380.98
合计		3,885,380.98

(4). 期末公司因出票人未履约而将其转应收账款的票据

□适用 √不适用

(5). 按坏账计提方法分类披露

√适用 □不适用

单位：元币种：人民币

类别	期末余额					期初余额				
	账面余额		坏账准备		账面价值	账面余额		坏账准备		账面价值
	金额	比例 (%)	金额	计提比例 (%)		金额	比例 (%)	金额	计提比例 (%)	
按单项计提坏账准备										
其中：										
按组合计提坏账准备	11,308,463.24	100.00	565,423.16	5.00	10,743,040.08	957,517.94	100.00	95,751.79	10.00	861,766.15
其中：										
商业承兑汇票	11,308,463.24	100.00	565,423.16	5.00	10,743,040.08	957,517.94	100.00	95,751.79	10.00	861,766.15
合计	11,308,463.24	/	565,423.16	/	10,743,040.08	957,517.94	/	95,751.79	/	861,766.15

按单项计提坏账准备：

□适用 √不适用

按组合计提坏账准备：

适用 不适用

组合计提项目：商业承兑汇票

单位：元币种：人民币

名称	期末余额		
	应收票据	坏账准备	计提比例 (%)
商业承兑汇票	11,308,463.24	565,423.16	5.00
合计	11,308,463.24	565,423.16	5.00

按组合计提坏账的确认标准及说明

适用 不适用

如按预期信用损失一般模型计提坏账准备，请参照其他应收款披露：

适用 不适用

(6). 坏账准备的情况

适用 不适用

单位：元币种：人民币

类别	期初余额	本期变动金额			期末余额
		计提	收回或转回	转销或核销	
商业承兑汇票	95,751.79	469,671.37			565,423.16
合计	95,751.79	469,671.37			565,423.16

其中本期坏账准备收回或转回金额重要的：

适用 不适用

其他说明：

无。

(7). 本期实际核销的应收票据情况

适用 不适用

其他说明

适用 不适用

5、应收账款

(1). 按账龄披露

适用 不适用

单位：元币种：人民币

账龄	期末账面余额
1 年以内	
其中：1 年以内分项	
1 年以内	925,930,515.25
1 年以内小计	925,930,515.25
1 至 2 年	107,968,873.38
2 至 3 年	24,509,124.12
3 年以上	7,223,332.21

合计	1,065,631,844.96
----	------------------

(2). 按坏账计提方法分类披露

√适用 □不适用

单位：元币种：人民币

类别	期末余额					期初余额				
	账面余额		坏账准备		账面价值	账面余额		坏账准备		账面价值
	金额	比例 (%)	金额	计提比例 (%)		金额	比例 (%)	金额	计提比例 (%)	
按单项计提坏账准备										
其中：										
按组合合计计提坏账准备	1,065,631,844.96	100.00	76,571,307.37	7.19	989,060,537.59	1,018,112,145.62	100.00	61,790,578.62	6.07	956,321,567.00
其中：										

按信用风险特征组合计提坏账准备的应收款项	1,065,631,844.96	100.00	76,571,307.37	7.19	989,060,537.59	1,018,112,145.62	100.00	61,790,578.62	6.07	956,321,567.00
合计	1,065,631,844.96	/	76,571,307.37	/	989,060,537.59	1,018,112,145.62	/	61,790,578.62	/	956,321,567.00

按单项计提坏账准备:

适用 不适用

按组合计提坏账准备:

适用 不适用

组合计提项目: 按信用风险特征组合计提坏账准备的应收款项

单位: 元币种: 人民币

名称	期末余额		
	应收账款	坏账准备	计提比例 (%)
1 年以内	925,930,515.25	46,296,525.76	5.00
1 至 2 年	107,968,873.38	10,796,887.33	10.00
2 至 3 年	24,509,124.12	12,254,562.07	50.00
3 年以上	7,223,332.21	7,223,332.21	100.00
合计	1,065,631,844.96	76,571,307.37	/

按组合计提坏账的确认标准及说明:

适用 不适用

如按预期信用损失一般模型计提坏账准备, 请参照其他应收款披露:

适用 不适用

(3). 坏账准备的情况

适用 不适用

单位: 元币种: 人民币

类别	期初余额	本期变动金额	期末余额
----	------	--------	------

		计提	收回或 转回	转销或核销	其他变 动	
坏账准备	61,790,578.62	15,351,417.49		570,688.74		76,571,307.37
合计	61,790,578.62	15,351,417.49		570,688.74		76,571,307.37

其中本期坏账准备收回或转回金额重要的：

适用 不适用

(4). 本期实际核销的应收账款情况

适用 不适用

单位：元币种：人民币

项目	核销金额
实际核销的应收账款	570,688.74

其中重要的应收账款核销情况

适用 不适用

应收账款核销说明：

适用 不适用

(5). 按欠款方归集的期末余额前五名的应收账款情况

适用 不适用

单位：元币种：人民币

单位名称	期末余额	占应收账款期末余额 合计数的比例(%)	坏账准备期末余额
第一名	61,090,601.72	5.73	3,054,530.09
第二名	58,858,830.53	5.52	4,979,524.75
第三名	47,367,063.56	4.44	2,872,354.06
第四名	37,840,033.00	3.55	1,892,001.65
第五名	32,041,787.90	3.01	1,602,089.40
合计	237,198,316.71	22.25	14,400,499.95

其他说明

无。

(6). 因金融资产转移而终止确认的应收账款

适用 不适用

(7). 转移应收账款且继续涉入形成的资产、负债金额

适用 不适用

其他说明：

适用 不适用

6、 应收款项融资

适用 不适用

单位：元币种：人民币

项目	期末余额	期初余额
应收票据	3,551,242.50	1,682,325.00
合计	3,551,242.50	1,682,325.00

应收款项融资本期增减变动及公允价值变动情况：

√适用 □不适用

期末应收票据为承兑人信用等级较高的银行承兑汇票，公允价值基本等于摊余成本。

如按预期信用损失一般模型计提坏账准备，请参照其他应收款披露：

□适用 √不适用

其他说明：

√适用 □不适用

期末已背书或贴现且在资产负债表日尚未到期的应收票据

项目	期末终止确认金额	期末未终止确认金额
银行承兑汇票	15,184,451.23	
商业承兑汇票		
合计	15,184,451.23	

7、预付款项

(1). 预付款项按账龄列示

√适用 □不适用

单位：元币种：人民币

账龄	期末余额		期初余额	
	金额	比例(%)	金额	比例(%)
1年以内	137,894,158.22	95.33	98,275,018.27	98.30
1至2年	6,058,810.12	4.18	1,615,648.01	1.62
2至3年	620,718.83	0.43	60,000.00	0.06
3年以上	81,006.00	0.06	21,893.78	0.02
合计	144,654,693.17	100.00	99,972,560.06	100.00

账龄超过1年且金额重要的预付款项未及时结算原因的说明：

无。

(2). 按预付对象归集的期末余额前五名的预付款情况

√适用 □不适用

单位名称	期末余额	占预付款项期末余额合计数的比例(%)
第一名	24,370,000.00	16.85
第二名	18,723,326.92	12.94
第三名	5,576,722.17	3.85
第四名	5,233,339.00	3.62
第五名	4,260,000.00	2.94
合计	58,163,388.09	40.21

其他说明
无。

其他说明

适用 不适用

截至 2021 年 12 月 31 日，预付款项中无持公司 5%（含 5%）以上表决权股份股东单位的欠款情况。

8、其他应收款

项目列示

适用 不适用

单位：元币种：人民币

项目	期末余额	期初余额
应收利息		
应收股利		
其他应收款	28,803,478.12	42,413,138.28
合计	28,803,478.12	42,413,138.28

其他说明：

适用 不适用

应收利息

(1). 应收利息分类

适用 不适用

(2). 重要逾期利息

适用 不适用

(3). 坏账准备计提情况

适用 不适用

其他说明：

适用 不适用

应收股利

(4). 应收股利

适用 不适用

(5). 重要的账龄超过 1 年的应收股利

适用 不适用

(6). 坏账准备计提情况

适用 不适用

其他说明：

适用 不适用

其他应收款

(7). 按账龄披露

√适用 □不适用

单位：元币种：人民币

账龄	期末账面余额
1年以内	
其中：1年以内分项	
1年以内	21,501,281.85
1年以内小计	21,501,281.85
1至2年	5,801,652.05
2至3年	6,311,547.03
3年以上	3,797,061.11
合计	37,411,542.04

(8). 按款项性质分类情况

√适用 □不适用

单位：元币种：人民币

款项性质	期末账面余额	期初账面余额
保证金及押金	14,917,844.32	21,780,600.13
备用金	1,388,795.19	2,328,128.96
预付其他往来款	10,393,156.92	11,203,067.77
借款	2,303,547.63	9,885,107.83
其他	8,408,197.98	6,927,958.88
合计	37,411,542.04	52,124,863.57

(9). 坏账准备计提情况

√适用 □不适用

单位：元币种：人民币

坏账准备	第一阶段	第二阶段	第三阶段	合计
	未来12个月预期信用损失	整个存续期预期信用损失(未发生信用减值)	整个存续期预期信用损失(已发生信用减值)	
2021年1月1日余额	9,711,725.29			9,711,725.29
2021年1月1日余额在本期				
--转入第二阶段				
--转入第三阶段				
--转回第二阶段				
--转回第一阶段				
本期计提				
本期转回	1,103,661.37			1,103,661.37
本期转销				
本期核销				
其他变动				

2021年12月31日 余额	8,608,063.92			8,608,063.92
-------------------	--------------	--	--	--------------

对本期发生损失准备变动的其他应收款账面余额显著变动的情况说明：

适用 不适用

本期坏账准备计提金额以及评估金融工具的信用风险是否显著增加的采用依据：

适用 不适用

(10). 坏账准备的情况

适用 不适用

单位：元币种：人民币

类别	期初余额	本期变动金额				期末余额
		计提	收回或转回	转销或核销	其他变动	
坏账准备	9,711,725.29		1,103,661.37			8,608,063.92
合计	9,711,725.29		1,103,661.37			8,608,063.92

其中本期坏账准备转回或收回金额重要的：

适用 不适用

(11). 本期实际核销的其他应收款情况

适用 不适用

(12). 按欠款方归集的期末余额前五名的其他应收款情况

适用 不适用

单位：元币种：人民币

单位名称	款项的性质	期末余额	账龄	占其他应收款期末余额合计数的比例(%)	坏账准备期末余额
第一名	保证金及押金	5,400,000.00	1-2年/2-3年	14.43	1,500,000.00
第二名	保证金及押金	2,000,000.00	3年以上	5.35	2,000,000.00
第三名	保证金及押金	1,500,000.00	2-3年	4.01	750,000.00
第四名	预付其他往来款	1,377,620.00	1年以内	3.68	68,881.00
第五名	预付其他往来款	953,346.00	1年以内	2.55	47,667.30
合计	/	11,230,966.00	/	30.02	4,366,548.30

(13). 涉及政府补助的应收款项

适用 不适用

(14). 因金融资产转移而终止确认的其他应收款

□适用 √不适用

(15). 转移其他应收款且继续涉入形成的资产、负债的金额

□适用 √不适用

其他说明：

□适用 √不适用

9、存货

(1). 存货分类

√适用 □不适用

单位：元币种：人民币

项目	期末余额			期初余额		
	账面余额	存货跌价准备/合同履约成本减值准备	账面价值	账面余额	存货跌价准备/合同履约成本减值准备	账面价值
原材料	253,810,882.05		253,810,882.05	211,129,064.12		211,129,064.12
在产品	105,105,540.02		105,105,540.02	72,300,142.27		72,300,142.27
库存商品	224,861,904.70	317,674.32	224,544,230.38	186,782,885.56	660,106.24	186,122,779.32
周转材料	5,879,672.87		5,879,672.87	5,970,528.70		5,970,528.70
消耗性生物资产						
合同履约成本						
合计	589,657,999.64	317,674.32	589,340,325.32	476,182,620.65	660,106.24	475,522,514.41

(2). 存货跌价准备及合同履约成本减值准备

√适用 □不适用

单位：元币种：人民币

项目	期初余额	本期增加金额		本期减少金额		期末余额
		计提	其他	转回或转销	其他	
原材料						
在产品						
库存商品	660,106.24	623,561.81		965,993.73		317,674.32
周转材料						
合计	660,106.24	623,561.81		965,993.73		317,674.32

(3). 存货期末余额含有借款费用资本化金额的说明

□适用 √不适用

(4). 合同履约成本本期摊销金额的说明

□适用 √不适用

其他说明

□适用 √不适用

10、合同资产**(1). 合同资产情况**

□适用 √不适用

(2). 报告期内账面价值发生重大变动的金额和原因

□适用 √不适用

(3). 本期合同资产计提减值准备情况

□适用 √不适用

如按预期信用损失一般模型计提坏账准备，请参照其他应收款披露：

□适用 √不适用

其他说明：

□适用 √不适用

11、持有待售资产

□适用 √不适用

12、一年内到期的非流动资产

□适用 √不适用

期末重要的债权投资和其他债权投资：

□适用 √不适用

其他说明

无。

13、其他流动资产

√适用 □不适用

单位：元币种：人民币

项目	期末余额	期初余额
待抵扣税金	11,303,321.26	5,554,359.15
理财产品	3,000,233,800.00	3,091,870,000.00
待摊维保成本	663,962.92	853,629.57
应收利息	2,889,450.00	2,852,666.67
合计	3,015,090,534.18	3,101,130,655.39

其他说明

无。

14、债权投资**(1). 债权投资情况**

□适用 √不适用

(2). 期末重要的债权投资

□适用 √不适用

(3). 减值准备计提情况

□适用 √不适用

本期减值准备计提金额以及评估金融工具的信用风险是否显著增加的采用依据

□适用 √不适用

其他说明

□适用 √不适用

15、其他债权投资**(1). 其他债权投资情况**

□适用 √不适用

(2). 期末重要的其他债权投资

□适用 √不适用

(3). 减值准备计提情况

□适用 √不适用

本期减值准备计提金额以及评估金融工具的信用风险是否显著增加的采用依据

□适用 √不适用

其他说明：

□适用 √不适用

16、长期应收款**(1). 长期应收款情况**

□适用 √不适用

(2). 坏账准备计提情况

□适用 √不适用

本期坏账准备计提金额以及评估金融工具的信用风险是否显著增加的采用依据

□适用 √不适用

(3). 因金融资产转移而终止确认的长期应收款

□适用 √不适用

(4). 转移长期应收款且继续涉入形成的资产、负债金额

□适用 √不适用

其他说明

□适用 √不适用

17、长期股权投资

√适用 □不适用

单位：元币种：人民币

被投资单位	期初余额	本期增减变动							期末余额	减值准备期末余额
		追加投资	减少投资	权益法下确认的投资损益	其他综合收益调整	其他权益变动	宣告发放现金股利或利润	计提减值准备		
一、合营企业										
小计										
二、联营企业										
郑州久和医学检验实验室有限公司		1,935,000.00		-210,570.41						1,724,429.59
小计		1,935,000.00		-210,570.41						1,724,429.59
合计		1,935,000.00		-210,570.41						1,724,429.59

其他说明

无。

18、其他权益工具投资

(1). 其他权益工具投资情况

√适用 □不适用

单位：元币种：人民币

项目	期末余额	期初余额
Mobidiag Oy		83,423,058.58
合计		83,423,058.58

(2). 非交易性权益工具投资的情况

√适用 □不适用

单位：元币种：人民币

项目	本期确认的股利收入	累计利得	累计损失	其他综合收益转入留存收益的金额	指定为以公允价值计量且其变动计入其他综合收益的原因	其他综合收益转入留存收益的原因
Mobidiag Oy		268,700,186.01		5,247,114.23	不以出售为目的	处置

其他说明：

□适用 √不适用

19、其他非流动金融资产

□适用 √不适用

其他说明：

□适用 √不适用

20、投资性房地产

投资性房地产计量模式

(1). 采用成本计量模式的投资性房地产

单位：元币种：人民币

项目	房屋、建筑物	土地使用权	在建工程	合计
一、账面原值				
1. 期初余额	5,520,286.51			5,520,286.51
2. 本期增加金额				
(1) 外购				
(2) 存货\固定资产\在建工程转入				
(3) 企业合并增加				
3. 本期减少金额				
(1) 处置				
(2) 其他转出				

4. 期末余额	5,520,286.51			5,520,286.51
二、累计折旧和累计摊销				
1. 期初余额	2,308,864.95			2,308,864.95
2. 本期增加金额	146,249.09			146,249.09
(1) 计提或摊销	146,249.09			146,249.09
3. 本期减少金额				
(1) 处置				
(2) 其他转出				
4. 期末余额	2,455,114.04			2,455,114.04
三、减值准备				
1. 期初余额				
2. 本期增加金额				
(1) 计提				
3. 本期减少金额				
(1) 处置				
(2) 其他转出				
4. 期末余额				
四、账面价值				
1. 期末账面价值	3,065,172.47			3,065,172.47
2. 期初账面价值	3,211,421.56			3,211,421.56

(2). 未办妥产权证书的投资性房地产情况

□适用 √不适用

其他说明

□适用 √不适用

21、固定资产

项目列示

√适用 □不适用

单位：元币种：人民币

项目	期末余额	期初余额
固定资产	1,716,389,799.57	1,634,666,975.97
固定资产清理		
合计	1,716,389,799.57	1,634,666,975.97

其他说明：

□适用 √不适用

固定资产

(1). 固定资产情况

√适用 □不适用

单位：元币种：人民币

项目	房屋及建筑物	机器设备	运输工具	电子设备及其它	合计
一、账面原值：					
1. 期初余额	472,471,442.20	1,826,955,019.67	22,310,599.72	42,851,886.84	2,364,588,948.43

额					
2 . 本期增加金额	639,909.32	432,778,995.21	1,478,470.79	20,837,698.74	455,735,074.06
1) 购置	639,909.32	139,066,410.08	1,478,470.79	20,837,698.74	162,022,488.93
2) 在建工程转入		293,712,585.13			293,712,585.13
3) 企业合并增加					
3 . 本期减少金额	90,766.98	62,026,229.49	232,775.86	1,864,522.53	64,214,294.86
1) 处置或报废	90,766.98	62,026,229.49	232,775.86	1,864,522.53	64,214,294.86
4 . 期末余额	473,020,584.54	2,197,707,785.39	23,556,294.65	61,825,063.05	2,756,109,727.63
二、累计折旧					
1 . 期初余额	51,602,363.66	646,363,927.06	10,483,621.30	21,472,060.44	729,921,972.46
2 . 本期增加金额	15,942,260.53	326,193,045.83	3,037,072.75	12,167,990.88	357,340,369.99
1) 计提	15,942,260.53	326,193,045.83	3,037,072.75	12,167,990.88	357,340,369.99
3 . 本期减少金额	14,371.60	45,685,227.94	218,254.29	1,624,560.56	47,542,414.39

1) 处 置或 报废	14,371.60	45,685,227.94	218,254.29	1,624,560.56	47,542,414.39
4 . 期 末余 额	67,530,252.59	926,871,744.95	13,302,439.7 6	32,015,490.7 6	1,039,719,928.0 6
三、减值准备					
1 . 期 初余 额					
2 . 本 期增 加金 额					
1) 计 提					
3 . 本 期减 少金 额					
1) 处 置或 报废					
4 . 期 末余 额					
四、账面价值					
1 . 期 末账 面价 值	405,490,331.9 5	1,270,836,040.4 4	10,253,854.8 9	29,809,572.2 9	1,716,389,799.5 7
2 . 期 初账 面价 值	420,869,078.5 4	1,180,591,092.6 1	11,826,978.4 2	21,379,826.4 0	1,634,666,975.9 7

(2). 暂时闲置的固定资产情况

□适用 √不适用

(3). 通过融资租赁租入的固定资产情况

□适用 √不适用

(4). 通过经营租赁租出的固定资产

□适用 √不适用

(5). 未办妥产权证书的固定资产情况

√适用 □不适用

单位：元 币种：人民币

项目	账面价值	未办妥产权证书的原因
燕郊厂房	5,014,177.74	正在办理中
合计	5,014,177.74	

其他说明：

□适用 √不适用

固定资产清理

□适用 √不适用

22、在建工程

项目列示

√适用 □不适用

单位：元币种：人民币

项目	期末余额	期初余额
在建工程	1,001,337,650.76	497,042,356.09
工程物资	103,383,312.84	144,754,278.94
合计	1,104,720,963.60	641,796,635.03

其他说明：

□适用 √不适用

在建工程

(1). 在建工程情况

√适用 □不适用

单位：元币种：人民币

项目	期末余额			期初余额		
	账面余额	减值准备	账面价值	账面余额	减值准备	账面价值
新建厂区工程	908,412,431.85		908,412,431.85	390,620,481.79		390,620,481.79
仪器设备	83,765,396.76		83,765,396.76	95,702,642.67		95,702,642.67
装修工程	9,159,822.15		9,159,822.15	10,719,231.63		10,719,231.63
合计	1,001,337,650.76		1,001,337,650.76	497,042,356.09		497,042,356.09

(2). 重要在建工程项目本期变动情况

√适用 □不适用

单位：元币种：人民币

项目名称	预算数	期初余额	本期增加金额	本期转入固定资产金额	本期其他减少金额	期末余额	工程累计投入占预算比例(%)	工程进度	利息资本化金额	其中：本期利息资本化金额	本期利息资本化率(%)	资金来源
新建厂区工程		390,620,481.79	518,753,860.11		961,910.05	908,412,431.85			3,042,036.07			募集资金和自有资金
仪器设备		95,702,642.67	325,764,987.32	293,712,585.13	43,989,648.10	83,765,396.76						自有资金
装修工程		10,719,231.63	14,830,859.02		16,390,268.50	9,159,822.15						募集资金和自有资金
合计		497,042,356.09	859,349,706.45	293,712,585.13	61,341,826.65	1,001,337,650.76	/	/	3,042,036.07		/	/

(3). 本期计提在建工程减值准备情况

□适用 √不适用

其他说明

□适用 √不适用

工程物资

(4). 工程物资情况

√适用 □不适用

单位：元币种：人民币

项目	期末余额			期初余额		
	账面余额	减值准备	账面价值	账面余额	减值准备	账面价值
仪器设备 备料	103,383,312.84		103,383,312.84	144,754,278.94		144,754,278.94
合计	103,383,312.84		103,383,312.84	144,754,278.94		144,754,278.94

其他说明：

无。

23、生产性生物资产

(1). 采用成本计量模式的生产性生物资产

□适用 √不适用

(2). 采用公允价值计量模式的生产性生物资产

□适用 √不适用

其他说明

□适用 √不适用

24、油气资产

□适用 √不适用

25、使用权资产

√适用 □不适用

单位：元币种：人民币

项目	房屋、建筑物	机器设备	合计
一、账面原值			
1. 期初余额	30,393,685.03	2,227,661.85	32,621,346.88
2. 本期增加金额	21,326,721.54		21,326,721.54
(1) 本期新增	21,326,721.54		21,326,721.54
3. 本期减少金额	395,718.66		395,718.66
(1) 租赁到期	395,718.66		395,718.66
4. 期末余额	51,324,687.91	2,227,661.85	53,552,349.76
二、累计折旧			
1. 期初余额			
2. 本期增加金额	10,413,603.44	765,888.42	11,179,491.86

(1) 计提	10,413,603.44	765,888.42	11,179,491.86
3. 本期减少金额	65,953.11		65,953.11
(1) 处置			
(2) 租赁到期	65,953.11		65,953.11
4. 期末余额	10,347,650.33	765,888.42	11,113,538.75
三、减值准备			
1. 期初余额			
2. 本期增加金额			
(1) 计提			
3. 本期减少金额			
(1) 处置			
4. 期末余额			
四、账面价值			
1. 期末账面价值	40,977,037.58	1,461,773.43	42,438,811.01
2. 期初账面价值	30,393,685.03	2,227,661.85	32,621,346.88

其他说明：

无。

26、无形资产

(1). 无形资产情况

√适用 □不适用

单位：元币种：人民币

项目	土地使用权	专利权	非专利技术	注册证	特许权使用费	合计
一、账面原值						
1. 期初余额	92,468,767.58	4,211,419.63	14,948,063.59	39,331,892.19	202,693,329.74	353,653,472.73
2. 本期增加金额		714,400.00	2,630,759.43	633,600.00	128,862.47	4,107,621.90
(1) 购置		714,400.00	2,630,759.43	633,600.00	128,862.47	4,107,621.90
(2) 内部研发						
(3) 企业合并增加						
3. 本期减少金额			15,929.20			15,929.20
(1) 处置			15,929.20			15,929.20

4. 期末余额	92,468,767.58	4,925,819.63	17,562,893.82	39,965,492.19	202,822,192.21	357,745,165.43
二、累计摊销						
1. 期初余额	7,093,408.59	839,694.93	5,172,400.00	17,781,912.06	70,561,290.93	101,448,706.51
2. 本期增加金额	1,850,618.32	431,792.20	2,101,854.47	5,446,879.22	18,614,593.46	28,445,737.67
(1) 计提	1,850,618.32	431,792.20	2,101,854.47	5,446,879.22	18,614,593.46	28,445,737.67
3. 本期减少金额			4,247.84			4,247.84
(1) 处置			4,247.84			4,247.84
4. 期末余额	8,944,026.91	1,271,487.13	7,270,006.63	23,228,791.28	89,175,884.39	129,890,196.34
三、减值准备						
1. 期初余额						
2. 本期增加金额						
(1) 计提						
3. 本期减少金额						
(1) 处置						
4. 期末余额						
四、账面价值						
1. 期末账面价值	83,524,740.67	3,654,332.50	10,292,887.19	16,736,700.91	113,646,307.82	227,854,969.09
2. 期初账面价值	85,375,358.99	3,371,724.70	9,775,663.59	21,549,980.13	132,132,038.81	252,204,766.22

本期末通过公司内部研发形成的无形资产占无形资产余额的比例 0

(2). 未办妥产权证书的土地使用权情况

适用 不适用

其他说明：

适用 不适用

27、开发支出

适用 不适用

28、商誉

(1). 商誉账面原值

√适用 □不适用

单位：元币种：人民币

被投资单位名称或形成商誉的事项	期初余额	本期增加		本期减少		期末余额
		企业合并形成的		处置		
郑州伊美诺生物技术有限公司	32,250.99					32,250.99
北京安图生物工程有限公司	164,616,253.27					164,616,253.27
合计	164,648,504.26					164,648,504.26

(2). 商誉减值准备

□适用 √不适用

(3). 商誉所在资产组或资产组组合的相关信息

√适用 □不适用

2011年本公司收购郑州伊美诺生物技术有限公司100%股权，发生非同一控制下企业合并，企业合并成本大于合并中取得的被购买方郑州伊美诺生物技术有限公司可辨认净资产公允价值份额的差额，计入商誉。

2017年本公司收购北京安图生物工程有限公司75%股权，发生非同一控制下企业合并，企业合并成本大于合并中取得的被购买方北京安图生物工程有限公司可辨认净资产公允价值份额的差额，计入商誉。

(4). 说明商誉减值测试过程、关键参数（例如预计未来现金流量现值时的预测期增长率、稳定期增长率、利润率、折现率、预测期等，如适用）及商誉减值损失的确认方法

√适用 □不适用

资产组的认定：北京安图生物系以体外诊断试剂的研发、生产、销售为主的企业，主营业务明确，所以将北京安图生物整体作为一个资产组。本年度商誉所在资产组与购买日形成商誉时所确定的资产组一致，其构成未发生变化。

期末，本公司商誉减值测试结合与其相关的资产组或者资产组合进行，将归属于少数股东权益的商誉包括在内，调整资产组的账面价值，然后根据调整后的资产组账面价值与其可收回金额进行比较，该资产组的可收回金额亦采用资产组的预计未来现金流量的现值。经测试，未发现商誉可收回金额低于其账面价值的情形，故未计提减值准备。

公司采用预计未来现金净流量的现值估计可收回金额。以2022年作为预测期第一年。其中，北京安图生物自2022年起至2027年每年营业收入预测同比增长20%，营业成本及费用数据依据历史财务状况进行预测，进而得出各年度的净现金流量。

折现率为加权平均资本成本，即股权资本成本与债务的税后成本加权平均结果，股权资本成本的确定采用资本资产定价模型，无风险报酬率 r_f 选取基准日的10年期长期国债到期收益率， β 参照同行业上市公司的 β 平均值取得，市场风险溢价 (r_m-r_f) 根据历史经验及对市场的预测取值。

根据预计未来现金流量折现计算出的可收回金额大于北京安图生物 75%股权的资产组可辨认净资产的公允价值和商誉的账面价值之和。因此，经测试购买北京安图生物 75%的股权确认的商誉截止 2021 年 12 月 31 日止不存在减值迹象，未发生减值损失。

(5). 商誉减值测试的影响

适用 不适用

其他说明

适用 不适用

29、长期待摊费用

适用 不适用

单位：元币种：人民币

项目	期初余额	本期增加金额	本期摊销金额	其他减少金额	期末余额
模具	6,496,258.97	4,018,338.72	2,828,700.19		7,685,897.50
装修改造费	47,389,092.58	27,943,391.65	19,877,470.58		55,455,013.65
服务费	350,214.39	1,249,617.60	582,699.11		1,017,132.88
维修费	445,526.83		175,418.16		270,108.67
租赁费	812,603.04			812,603.04	
合计	55,493,695.81	33,211,347.97	23,464,288.04	812,603.04	64,428,152.70

其他说明：

无。

30、递延所得税资产/递延所得税负债

(1). 未经抵销的递延所得税资产

适用 不适用

单位：元币种：人民币

项目	期末余额		期初余额	
	可抵扣暂时性差异	递延所得税资产	可抵扣暂时性差异	递延所得税资产
资产减值准备	317,674.32	47,651.15	660,106.24	99,015.93
内部交易未实现利润	705,333,835.34	111,271,287.59	595,035,652.30	91,547,994.73
可抵扣亏损	217,582,287.16	49,131,276.63	152,784,975.14	35,540,487.14
预提费用	68,577,708.04	17,144,427.01	43,996,599.49	10,999,149.87
政府补助	28,984,243.53	4,362,550.08	32,019,000.53	4,802,850.08
信用减值准备	85,744,794.45	19,805,046.41	71,598,055.69	14,835,970.32
合计	1,106,540,542.85	201,762,238.87	896,094,389.39	157,825,468.07

(2). 未经抵销的递延所得税负债

适用 不适用

单位：元币种：人民币

项目	期末余额		期初余额	
	应纳税暂时性差异	递延所得税	应纳税暂时性差异	递延所得税

		负债		负债
非同一控制企业合并资产评估增值	18,608,043.93	2,791,206.59	22,454,069.87	3,368,110.48
其他权益工具投资公允价值变动			6,173,075.57	925,961.34
固定资产加速折旧	1,681,956,377.09	266,272,425.38	1,428,334,056.80	232,244,881.82
其他	257,966.20	38,694.93	305,493.92	68,350.28
合计	1,700,822,387.23	269,102,326.90	1,457,266,696.16	236,607,303.92

注：“其他”为以公允价值计量且其变动计入当期损益的金融资产产生的公允价值变动。

(3). 以抵销后净额列示的递延所得税资产或负债

适用 不适用

(4). 未确认递延所得税资产明细

适用 不适用

单位：元 币种：人民币

项目	期末余额	期初余额
可抵扣亏损	592,887.40	
新租赁准则暂时性差异	746,405.29	
合计	1,339,292.69	

(5). 未确认递延所得税资产的可抵扣亏损将于以下年度到期

适用 不适用

其他说明：

适用 不适用

31、其他非流动资产

适用 不适用

单位：元币种：人民币

项目	期末余额			期初余额		
	账面余额	减值准备	账面价值	账面余额	减值准备	账面价值
合同取得成本	4,372,330.97		4,372,330.97	7,613,125.00		7,613,125.00
待摊仪器成本	68,311,838.01		68,311,838.01	39,985,292.92		39,985,292.92
预付股权定金	75,000,000.00		75,000,000.00			
合计	147,684,168.98		147,684,168.98	47,598,417.92		47,598,417.92

其他说明：

无。

32、短期借款**(1). 短期借款分类**

√适用 □不适用

单位：元币种：人民币

项目	期末余额	期初余额
质押借款		
抵押借款		
保证借款	100,000,000.00	50,000,000.00
信用借款		150,000,000.00
应付利息	61,111.11	137,500.00
合计	100,061,111.11	200,137,500.00

短期借款分类的说明：

注：本公司子公司于2021年9月2日向招商银行股份有限公司郑州分行申请法人透支，并签订《授信协议》，协议编号为371XY2021026492，透支金额为100,000,000.00元，授信期限自2021年8月12日起至2022年8月11日。此借款由郑州安图生物工程股份有限公司提供担保，担保合同编号为371XY202102649201。该借款已于2022年3月7日偿还，与之相关的担保也一并解除。

(2). 已逾期未偿还的短期借款情况

□适用 √不适用

其中重要的已逾期未偿还的短期借款情况如下：

□适用 √不适用

其他说明

□适用 √不适用

33、交易性金融负债

□适用 √不适用

34、衍生金融负债

□适用 √不适用

35、应付票据**(1). 应付票据列示**

√适用 □不适用

单位：元币种：人民币

种类	期末余额	期初余额
商业承兑汇票		
银行承兑汇票		
信用证	132,000,000.00	240,000,000.00
合计	132,000,000.00	240,000,000.00

本期末已到期未支付的应付票据总额为0.00元。

36、应付账款**(1). 应付账款列示**

√适用 □不适用

单位：元币种：人民币

项目	期末余额	期初余额
1 年以内	208,371,573.63	184,459,900.81
1—2 年	14,564,729.12	13,941,345.04
2—3 年	196,478.37	264,799.59
3 年以上	109,226.11	62,429.52
合计	223,242,007.23	198,728,474.96

(2). 账龄超过 1 年的重要应付账款

□适用 √不适用

其他说明

□适用 √不适用

37、预收款项**(1). 预收账款项列示**

□适用 √不适用

(2). 账龄超过 1 年的重要预收款项

□适用 √不适用

其他说明

□适用 √不适用

38、合同负债**(1). 合同负债情况**

√适用 □不适用

单位：元币种：人民币

项目	期末余额	期初余额
预收合同款	78,889,690.91	49,705,779.51
合计	78,889,690.91	49,705,779.51

(2). 报告期内账面价值发生重大变动的金额和原因

□适用 √不适用

其他说明：

□适用 √不适用

39、应付职工薪酬**(1). 应付职工薪酬列示**

√适用 □不适用

单位：元币种：人民币

项目	期初余额	本期增加	本期减少	期末余额
一、短期薪酬	89,421,379.61	768,617,747.57	722,904,556.07	135,134,571.11

二、离职后福利-设定提存计划	78,229.91	70,163,307.54	70,241,537.45	
三、辞退福利				
四、一年内到期的其他福利				
合计	89,499,609.52	838,781,055.11	793,146,093.52	135,134,571.11

(2). 短期薪酬列示

√适用 □不适用

单位：元币种：人民币

项目	期初余额	本期增加	本期减少	期末余额
一、工资、奖金、津贴和补贴	88,897,022.18	636,273,407.93	591,799,425.03	133,371,005.08
二、职工福利费		28,589,703.34	28,589,703.34	
三、社会保险费	25,041.51	40,190,724.44	39,918,139.95	297,626.00
其中：医疗保险费	25,041.51	36,573,494.52	36,300,910.03	297,626.00
工伤保险费		1,796,037.08	1,796,037.08	
生育保险费		1,821,192.84	1,821,192.84	
四、住房公积金	89,429.00	48,117,104.21	48,206,533.21	
五、工会经费和职工教育经费	409,886.92	15,446,807.65	14,390,754.54	1,465,940.03
六、短期带薪缺勤				
七、短期利润分享计划				
合计	89,421,379.61	768,617,747.57	722,904,556.07	135,134,571.11

(3). 设定提存计划列示

√适用 □不适用

单位：元币种：人民币

项目	期初余额	本期增加	本期减少	期末余额
1、基本养老保险	75,528.95	67,320,693.05	67,396,222.00	
2、失业保险费	2,700.96	2,842,614.49	2,845,315.45	
3、企业年金缴费				
合计	78,229.91	70,163,307.54	70,241,537.45	

其他说明：

√适用 □不适用

截至2021年12月31日，应付职工薪酬中无拖欠性质的金额；无非货币性福利金额。无因解除劳动关系给予的补偿。

40、应交税费

√适用 □不适用

单位：元币种：人民币

项目	期末余额	期初余额
增值税	28,395,944.91	20,640,112.81
企业所得税	77,621,467.31	28,952,808.18

个人所得税	855,314.61	405,870.92
城市维护建设税	2,202,130.41	1,804,085.37
教育费附加	966,387.72	774,187.44
地方教育附加	646,132.95	516,124.95
土地使用税	367,058.67	367,058.63
房产税	959,878.33	918,343.19
印花税	467,018.93	
环境保护税	2,956.92	
合计	112,484,290.76	54,378,591.49

其他说明：
无。

41、其他应付款

项目列示

适用 不适用

单位：元币种：人民币

项目	期末余额	期初余额
应付利息		
应付股利		
其他应付款	509,193,365.69	372,187,016.04
合计	509,193,365.69	372,187,016.04

其他说明：
适用 不适用

应付利息

(1). 分类列示

适用 不适用

应付股利

(2). 分类列示

适用 不适用

其他应付款

(1). 按款项性质列示其他应付款

适用 不适用

单位：元币种：人民币

项目	期末余额	期初余额
保证金及押金	365,973,376.54	289,998,347.88
应付其他往来款	32,020,642.64	21,275,537.84
借款	21,326,203.00	6,487,968.00
其他	20,945,746.39	7,370,399.63
业务收益权支付费	68,927,397.12	47,054,762.69
合计	509,193,365.69	372,187,016.04

(2). 账龄超过 1 年的重要其他应付款

√适用 □不适用

单位：元币种：人民币

项目	期末余额	未偿还或结转的原因
保证金及押金	281,797,609.70	业务进行中，未结算
业务收益权支付费	37,201,296.67	业务进行中，未结算
合计	318,998,906.37	/

其他说明：

□适用 √不适用

42、持有待售负债

□适用 √不适用

43、1 年内到期的非流动负债

√适用 □不适用

单位：元币种：人民币

项目	期末余额	期初余额
1 年内到期的长期借款	100,000,000.00	
1 年内到期的应付债券		
1 年内到期的长期应付款		
1 年内到期的租赁负债	9,777,188.37	8,711,671.55
应付利息	77,777.78	
合计	109,854,966.15	8,711,671.55

其他说明：

无。

44、其他流动负债

其他流动负债情况

√适用 □不适用

单位：元币种：人民币

项目	期末余额	期初余额
短期应付债券		
应付退货款		
待摊维保费收入	46,208,344.88	46,157,001.34
待转销项税	7,598,633.68	6,139,723.94
未终止确认的应收票据	3,885,380.98	
合计	57,692,359.54	52,296,725.28

短期应付债券的增减变动：

□适用 √不适用

其他说明：

□适用 √不适用

45、长期借款**(1). 长期借款分类**

适用 不适用

其他说明，包括利率区间：

适用 不适用

46、应付债券**(1). 应付债券**

适用 不适用

(2). 应付债券的增减变动：（不包括划分为金融负债的优先股、永续债等其他金融工具）

适用 不适用

(3). 可转换公司债券的转股条件、转股时间说明

适用 不适用

(4). 划分为金融负债的其他金融工具说明

期末发行在外的优先股、永续债等其他金融工具基本情况

适用 不适用

期末发行在外的优先股、永续债等金融工具变动情况表

适用 不适用

其他金融工具划分为金融负债的依据说明：

适用 不适用

其他说明：

适用 不适用

47、租赁负债

适用 不适用

单位：元币种：人民币

项目	期末余额	期初余额
租赁付款额	39,489,391.74	31,474,639.68
减：租赁负债-未确认融资费用	3,553,745.23	3,786,292.35
减：一年内到期部分（租赁负债）	9,777,188.37	8,711,671.55
合计	26,158,458.14	18,976,675.78

其他说明：

无。

48、长期应付款**项目列示**

适用 不适用

其他说明：

适用 不适用

长期应付款**(1). 按款项性质列示长期应付款**

□适用 √不适用

专项应付款**(2). 按款项性质列示专项应付款**

□适用 √不适用

49、长期应付职工薪酬

□适用 √不适用

50、预计负债

□适用 √不适用

51、递延收益

递延收益情况

√适用 □不适用

单位：元币种：人民币

项目	期初余额	本期增加	本期减少	期末余额	形成原因
政府补助					
国产创新数字诊疗装备区域协同分级诊疗服务模式和临床路径的建立与示范	29,000.53		7,698.24	21,302.29	政府财政拨款
新型系列全自动化学发光免疫分析系统的研制	500,000.00		500,000.00		政府财政拨款
新冠/甲流/乙流核酸快速联检系统研制及其在疫情监测中的应用	950,000.00		800,864.58	149,135.42	政府财政拨款
研发项目产业化建设补助资金	30,540,000.00		2,106,448.21	28,433,551.79	政府财政拨款
突发急性传染病诊断试剂的研制		123,500.00	117,628.80	5,871.20	政府财政拨款
超高通量随机全自动化学发光免疫分析系统的研制		500,000.00	125,617.17	374,382.83	政府财政拨款
合计	32,019,000.53	623,500.00	3,658,257.00	28,984,243.53	/

涉及政府补助的项目：

√适用 □不适用

单位：元币种：人民币

负债项目	期初余额	本期新增 补助金额	本期计 入营业 外收入 金额	本期计入其 他收益金额	其他变 动	期末余额	与资 产相 关/ 与收 益相 关
国产创新数字 诊疗装备区域 协同分级诊疗 服务模式和临 床路径的建立 与示范	29,000.5 3			7,698.24		21,302.29	与资 产相 关
新型系列全自 动化学发光免 疫分析系统的 研制	500,000. 00			500,000.00			与资 产相 关
新冠/甲流/乙 流核酸快速联 检系统研制及 其在疫情监测 中的应用	950,000. 00			470,864.58	330,000 .00	149,135.4 2	与资 产相 关
研发项目产业 化建设补助资 金	30,540,0 00.00			2,106,448.2 1		28,433,55 1.79	与资 产相 关
突发急性传染 病诊断试剂的 研制		123,500. 00		117,628.80		5,871.20	与资 产相 关
超高通量随机 全自动化学发 光免疫分析系 统的研制		500,000. 00		125,617.17		374,382.8 3	与资 产相 关
合计	32,019,0 00.53	623,500. 00		3,328,257.0 0	330,000 .00	28,984,24 3.53	/

其他说明：

□适用 √不适用

52、其他非流动负债

√适用 □不适用

单位：元币种：人民币

项目	期末余额	期初余额
待摊仪器收入	46,693,111.53	26,270,612.15
合计	46,693,111.53	26,270,612.15

其他说明：
无。

53、股本

√适用 □不适用

单位：元币种：人民币

	期初余额	本次变动增减（+、-）					期末余额
		发行新股	送股	公积金转股	其他	小计	
股份总数	450,978,659.00			135,293,597.00		135,293,597.00	586,272,256.00

其他说明：

注：根据公司 2021 年 4 月 21 日第三届董事会第二十二次会议和 2021 年 5 月 13 日 2020 年年度股东大会决议，公司以资本公积转增股本方式向全体股东每 10 股转增 3 股，合计转增 135,293,597.00 股，转增后公司总股本变更为人民币 586,272,256.00 元。

54、其他权益工具

(1). 期末发行在外的优先股、永续债等其他金融工具基本情况

□适用 √不适用

(2). 期末发行在外的优先股、永续债等金融工具变动情况表

□适用 √不适用

其他权益工具本期增减变动情况、变动原因说明，以及相关会计处理的依据：

□适用 √不适用

其他说明：

□适用 √不适用

55、资本公积

√适用 □不适用

单位：元币种：人民币

项目	期初余额	本期增加	本期减少	期末余额
资本溢价（股本溢价）	4,247,738,742.90		149,352,174.14	4,098,386,568.76
其他资本公积	2,529,832.48		-	2,529,832.48
合计	4,250,268,575.38		149,352,174.14	4,100,916,401.24

其他说明，包括本期增减变动情况、变动原因说明：

注 1：根据公司 2021 年 4 月 21 日第三届董事会第二十二次会议和 2021 年 5 月 13 日 2020 年年度股东大会决议，公司以资本公积转增股本方式向全体股东每 10 股转增 3 股，合计转增 135,293,597.00 股，转增后公司总股本变更为 586,272,256.00 元。减少资本公积（股本溢价）135,293,597.00 元。

注 2：公司购买子公司河北安图久和少数股东股权，冲减资本公积（股本溢价）14,058,577.14

元。

56、库存股

□适用 √不适用

57、其他综合收益

√适用 □不适用

单位：元币种：人民币

项目	期初余额	本期发生金额						期末余额
		本期所得税前发生额	减：前期计入其他综合收益当期转入损益	减：前期计入其他综合收益当期转入留存收益	减：所得税费用	税后归属于母公司	税后归属于少数股东	
一、不能重分类进损益的其他综合收益	5,247,114.23			5,247,114.23		-5,247,114.23		
其中：重新计量设定受益计划变动额								
权益法下不能转损益的其他综合收益								
其他权益工具投资公允价值变动	5,247,114.23			5,247,114.23		-5,247,114.23		
企业自身信用风险公允价值变动								
二、将重分类进损益的其他综合收益		-71,059.10				-71,059.10		-71,059.10
其中：权益法下可转损益的其他综合收益								
其他债权投资公允价值变动								
金融资产重分类计入其他综合收益的金额								
其他债权投								

资信用减值准备								
现金流量套期储备								
外币财务报表折算差额		-71,059.10				-71,059.10		-71,059.10
其他综合收益合计	5,247,114.23	-71,059.10		5,247,114.23		-5,318,173.33		-71,059.10

其他说明，包括对现金流量套期损益的有效部分转为被套期项目初始确认金额调整：
无。

58、专项储备

适用 不适用

59、盈余公积

适用 不适用

单位：元币种：人民币

项目	期初余额	本期增加	本期减少	期末余额
法定盈余公积	225,515,213.28	67,646,798.50		293,162,011.78
任意盈余公积				
储备基金				
企业发展基金				
其他				
合计	225,515,213.28	67,646,798.50		293,162,011.78

盈余公积说明，包括本期增减变动情况、变动原因说明：
无。

60、未分配利润

适用 不适用

单位：元币种：人民币

项目	本期	上期
调整前上期末未分配利润	1,545,355,430.42	1,200,593,535.61
调整期初未分配利润合计数(调增+,调减-)		
调整后期初未分配利润	1,545,355,430.42	1,200,593,535.61
加:本期归属于母公司所有者的净利润	973,663,074.64	747,793,833.41
加:处置非交易性权益工具投资增加留存收益	228,395,158.10	
减:提取法定盈余公积	67,646,798.50	15,489,329.50
提取任意盈余公积		
提取一般风险准备		
应付普通股股利	383,331,860.15	387,542,609.10
转作股本的普通股股利		
期末未分配利润	2,296,435,004.51	1,545,355,430.42

调整期初未分配利润明细:

- 1、由于《企业会计准则》及其相关新规定进行追溯调整，影响期初未分配利润 0 元。
- 2、由于会计政策变更，影响期初未分配利润 0 元。
- 3、由于重大会计差错更正，影响期初未分配利润 0 元。
- 4、由于同一控制导致的合并范围变更，影响期初未分配利润 0 元。
- 5、其他调整合计影响期初未分配利润 0 元。

61、营业收入和营业成本

(1). 营业收入和营业成本情况

√适用 □不适用

单位：元币种：人民币

项目	本期发生额		上期发生额	
	收入	成本	收入	成本
主营业务	3,686,093,044.42	1,456,338,770.69	2,898,032,874.45	1,141,415,049.15
其他业务	79,823,944.29	69,289,062.65	80,098,730.91	57,308,196.80
合计	3,765,916,988.71	1,525,627,833.34	2,978,131,605.36	1,198,723,245.95

(2). 合同产生的收入的情况

√适用 □不适用

单位：元币种：人民币

合同分类	分部	合计
商品类型		
试剂		3,045,978,195.34
仪器		544,521,582.61
维保收入		61,027,977.34
其他		114,389,233.42
按经营地区分类		
国内		3,682,526,090.14
国外		83,390,898.57
合计		3,765,916,988.71

合同产生的收入说明：

□适用 √不适用

(3). 履约义务的说明

□适用 √不适用

(4). 分摊至剩余履约义务的说明

□适用 √不适用

其他说明：

无。

62、税金及附加

√适用 □不适用

单位：元币种：人民币

项目	本期发生额	上期发生额
城市维护建设税	15,967,580.70	9,940,348.95
教育费附加	6,949,722.54	4,293,285.00
房产税	4,336,451.69	3,931,209.37
土地使用税	1,478,520.20	1,429,585.25
车船使用税	43,770.52	27,570.28
印花税	2,173,447.66	2,663,562.76
地方教育附加	4,605,846.61	2,860,350.32
环境保护税	14,793.48	
合计	35,570,133.40	25,145,911.93

其他说明：

无。

63、销售费用

√适用 □不适用

单位：元币种：人民币

项目	本期发生额	上期发生额
工资及附加	317,657,847.86	238,365,398.20
差旅费	77,817,295.64	62,256,789.92
折旧摊销及租赁费	39,897,457.39	33,284,010.47
运输及保险费	5,617,044.88	5,096,669.31
业务招待费	24,138,492.68	20,244,804.18
会展宣传推广费	45,101,751.00	32,031,054.27
业务收益权支付费	66,501,729.70	31,136,507.76
维修保养费	18,332,786.86	15,657,048.13
其他	34,632,232.41	26,598,434.19
合计	629,696,638.42	464,670,716.43

其他说明：

无。

64、管理费用

√适用 □不适用

单位：元币种：人民币

项目	本期发生额	上期发生额
工资及附加	72,545,648.07	52,437,964.06
折旧及摊销费	23,206,312.76	22,193,686.42
办公费	19,236,028.83	23,987,914.69
业务招待费	6,566,863.23	7,195,976.21
差旅费	3,806,553.68	2,027,654.48
租赁费	1,497,787.47	3,268,346.00
物料消耗	13,715,394.84	21,167,976.87
其他	5,078,504.45	8,620,947.42
合计	145,653,093.33	140,900,466.15

其他说明：

无。

65、研发费用

√适用 □不适用

单位：元 币种：人民币

项目	本期发生额	上期发生额
工资及附加	266,500,298.49	184,670,447.19
直接投入	125,378,106.54	105,636,282.94
折旧摊销及租赁费	50,395,544.87	35,615,717.95
检验认证费	25,116,665.97	10,128,787.91
办公类费用	11,757,489.66	6,418,928.16
其他	1,810,819.76	327,979.41
合计	480,958,925.29	342,798,143.56

其他说明：

无。

66、财务费用

√适用 □不适用

单位：元 币种：人民币

项目	本期发生额	上期发生额
利息支出	12,683,611.19	29,045,577.29
减：利息收入	8,082,144.87	11,910,547.72
汇兑损益	9,651,999.26	2,764,257.61
手续费及其他支出	335,345.33	964,121.01
合计	14,588,810.91	20,863,408.19

其他说明：

无。

67、其他收益

√适用 □不适用

单位：元 币种：人民币

项目	本期发生额	上期发生额
研究开发财政补助资金	4,380,000.00	7,626,200.00
科技型企业研发费用后补助专项资金	6,570,000.00	9,000,000.00
中小开项目资金	60,700.00	1,004,900.00
对外开放专项资金	408,800.00	868,000.00
失业保险稳岗补贴	650,092.63	14,858,125.21
专利申请资助资金		254,100.00
企业开拓国内市场补贴	412,800.00	619,800.00
突发急性传染病诊断试剂的研制	117,628.80	
国产创新数字诊疗装备区域协同分级诊疗服务模式 and 临床路径的建立与示范	7,698.24	570,999.47
自动化微生物鉴定和药敏分析工作站开发及产业化应用		3,000,000.00
科研设施和仪器共享补贴	200,000.00	450,000.00
新型系列全自动化学发光免疫分析系统的研制	500,000.00	
以工代训补贴	2,236,000.00	4,657,500.00
金融业发展专项奖补资金		1,000,000.00
新型冠状病毒（2019-nCoV）快速检测试纸条的研制		200,000.00
外贸企业进出口增量资金		218,000.00
一种基于化学发光的精准型POCT检测系统的整体开发	600,000.00	400,000.00
结核分枝杆菌特异性细胞免疫		300,000.00

反应检测试剂盒的研发及应用		
全自动高通量（2019-nCoV）核酸检测试剂研发		500,000.00
个税手续费返还	893,019.15	88,434.18
超高通量随机全自动化学发光免疫分析系统的研制	125,617.17	1,500,000.00
专利产品销售奖励		1,527,800.00
企业上云奖励补贴	180,500.00	17,800.00
软件退税收入	20,945,605.39	2,303,905.64
专利奖奖励资金		110,000.00
绿色建筑评价标识奖补资金		91,900.00
高新认定项目资金		300,000.00
产值及收入贡献突出奖励	700,000.00	200,000.00
中小企业奖励资金	500,000.00	1,350,000.00
应对新冠肺炎疫情奖励扶持资金	350,000.00	100,000.00
集中医学观察点及临时住宿补贴		900.00
分散返岗补贴		487.50
优秀企业团队奖励	314,751.00	
知识产权运营服务体系建设项目补助资金	400,000.00	
社会保险补贴、求职创业补贴	55,538.24	
就业见习补贴	239,020.00	
研发项目产业化建设补助资金	2,106,448.21	
新冠/甲流/乙流核酸快速联检系统研制及其在疫情监测中的应用	470,864.58	
省先进制造业发展专项资金智能工厂	1,000,000.00	
生物及医药新产品奖励	1,000,000.00	
食品药品检测检验设备补贴	1,129,900.00	
工业生产救助补助资金	500,000.00	
药品、医疗器械生产、经营企业通过美国、欧盟及其他国际组织认证	500,000.00	
主导制定行业标准	800,000.00	
第七、八届市长质量奖	1,000,000.00	
合计	49,354,983.41	53,118,852.00

其他说明：

无。

68、投资收益

√适用 □不适用

单位：元 币种：人民币

项目	本期发生额	上期发生额
权益法核算的长期股权投资收益	76,202.74	4,704,389.84

处置长期股权投资产生的投资收益	-472,614.80	10,711,527.29
交易性金融资产在持有期间的投资收益		
其他权益工具投资在持有期间取得的股利收入		
债权投资在持有期间取得的利息收入		
其他债权投资在持有期间取得的利息收入		
处置交易性金融资产取得的投资收益		
处置其他权益工具投资取得的投资收益		
处置债权投资取得的投资收益		
处置其他债权投资取得的投资收益		
债务重组收益		
理财产品收益	108,742,153.46	34,472,545.68
合计	108,345,741.40	49,888,462.81

其他说明：

无。

69、净敞口套期收益

适用 不适用

70、公允价值变动收益

适用 不适用

单位：元 币种：人民币

产生公允价值变动收益的来源	本期发生额	上期发生额
交易性金融资产	32,704.25	93,538.12
其中：衍生金融工具产生的公允价值变动收益		
交易性金融负债		
按公允价值计量的投资性房地产		
合计	32,704.25	93,538.12

其他说明：

无。

71、信用减值损失

适用 不适用

单位：元 币种：人民币

项目	本期发生额	上期发生额
应收票据坏账损失	-469,671.37	-95,751.79
应收账款坏账损失	-15,351,417.49	-26,143,104.17
其他应收款坏账损失	1,103,661.37	-3,861,488.96
债权投资减值损失		
其他债权投资减值损失		

长期应收款坏账损失		
合同资产减值损失		
合计	-14,717,427.49	-30,100,344.92

其他说明：
无。

72、资产减值损失

√适用 □不适用

单位：元 币种：人民币

项目	本期发生额	上期发生额
一、坏账损失		
二、存货跌价损失及合同履约成本减值损失	-619,105.52	-1,663,699.48
三、长期股权投资减值损失		
四、投资性房地产减值损失		
五、固定资产减值损失		
六、工程物资减值损失		
七、在建工程减值损失		
八、生产性生物资产减值损失		
九、油气资产减值损失		
十、无形资产减值损失		
十一、商誉减值损失		
十二、其他		
合计	-619,105.52	-1,663,699.48

其他说明：
无。

73、资产处置收益

√适用 □不适用

单位：元 币种：人民币

项目	本期发生额	上期发生额
固定资产处置收益	-66,425.92	-110.25
合计	-66,425.92	-110.25

其他说明：
无。

74、营业外收入

营业外收入情况

√适用 □不适用

单位：元 币种：人民币

项目	本期发生额	上期发生额	计入当期非经常性损益的金额
非流动资产处置利得	41,872.35	683.44	41,872.35
合计	41,872.35	683.44	41,872.35

其中：固定资产处置利得	41,872.35	683.44	41,872.35
无形资产处置利得			
非货币性资产交换利得			
接受捐赠	3,028,602.15	78,345.48	3,028,602.15
政府补助	270,000.00		270,000.00
无法支付的款项	134,484.77	247,659.27	134,484.77
赔偿款	1,624,985.58	1,063,596.45	1,624,985.58
其他	97,774.90	27,924.54	97,774.90
合计	5,197,719.75	1,418,209.18	5,197,719.75

计入当期损益的政府补助

适用 不适用

单位：元 币种：人民币

补助项目	本期发生金额	上期发生金额	与资产相关/与收益相关
企业融资奖补	250,000.00		与收益相关
新增限额以上企业奖励资金	20,000.00		与收益相关

其他说明：

适用 不适用

75、营业外支出

适用 不适用

单位：元 币种：人民币

项目	本期发生额	上期发生额	计入当期非经常性损益的金额
非流动资产处置损失合计	1,142,702.44	1,128,406.50	1,142,702.44
其中：固定资产处置损失	1,142,702.44	1,128,406.50	1,142,702.44
无形资产处置损失			
非货币性资产交换损失			
对外捐赠	14,450,486.39	11,759,865.09	14,450,486.39
罚没款及违约金、滞纳金	183,864.13	177,198.25	183,864.13
其他	23,463.34	186,583.72	23,463.34
合计	15,800,516.30	13,252,053.56	15,800,516.30

其他说明：

无。

76、所得税费用

(1). 所得税费用表

√适用 □不适用

单位：元 币种：人民币

项目	本期发生额	上期发生额
当期所得税费用	96,209,244.23	34,075,977.78
递延所得税费用	-10,515,786.49	53,365,805.21
合计	85,693,457.74	87,441,782.99

(2). 会计利润与所得税费用调整过程

√适用 □不适用

单位：元 币种：人民币

项目	本期发生额
利润总额	1,065,549,227.60
按法定/适用税率计算的所得税费用	159,832,384.14
子公司适用不同税率的影响	829,155.74
调整以前期间所得税的影响	156,152.87
非应税收入的影响	
不可抵扣的成本、费用和损失的影响	17,232,553.59
使用前期未确认递延所得税资产的可抵扣亏损的影响	
本期未确认递延所得税资产的可抵扣暂时性差异或可抵扣亏损的影响	213,921.09
税法规定的额外可扣除费用	-92,570,709.69
所得税费用	85,693,457.74

其他说明：

□适用 √不适用

77、其他综合收益

√适用 □不适用

详见附注七、57。

78、现金流量表项目

(1). 收到的其他与经营活动有关的现金

√适用 □不适用

单位：元 币种：人民币

项目	本期发生额	上期发生额
政府补助	25,081,601.87	82,834,737.54
利息收入	8,082,144.87	11,910,547.72
保证金	108,764,085.07	131,280,525.40
其他款项	9,492,755.85	9,798,080.36
合计	151,420,587.66	235,823,891.02

收到的其他与经营活动有关的现金说明：
无。

(2). 支付的其他与经营活动有关的现金

√适用 □不适用

单位：元 币种：人民币

项目	本期发生额	上期发生额
管理费用及研发费用付现支出	100,085,619.00	99,328,729.42
销售费用付现支出	223,266,734.97	169,459,205.05
财务费用付现支出	335,345.33	598,770.07
保证金	17,661,958.88	14,299,380.15
其他付现支出	23,140,046.55	20,255,890.58
合计	364,489,704.73	303,941,975.27

支付的其他与经营活动有关的现金说明：
无。

(3). 收到的其他与投资活动有关的现金

√适用 □不适用

单位：元 币种：人民币

项目	本期发生额	上期发生额
银行理财本金	1,841,900,000.00	4,526,160,000.00
银行理财收益	108,736,630.94	32,558,117.91
借款及资金占用利息收入	7,917,625.74	16,472,094.46
合计	1,958,554,256.68	4,575,190,212.37

收到的其他与投资活动有关的现金说明：
无。

(4). 支付的其他与投资活动有关的现金

√适用 □不适用

单位：元 币种：人民币

项目	本期发生额	上期发生额
银行理财本金	1,671,933,800.00	6,972,620,000.00
借款		13,512,260.39
预付股权定金	75,000,000.00	
合计	1,746,933,800.00	6,986,132,260.39

支付的其他与投资活动有关的现金说明：
无。

(5). 收到的其他与筹资活动有关的现金

√适用 □不适用

单位：元 币种：人民币

项目	本期发生额	上期发生额
资金拆借款	16,795,152.00	875,732,296.32

信用证	403,783,625.00	240,000,000.00
合计	420,578,777.00	1,115,732,296.32

收到的其他与筹资活动有关的现金说明：
无。

(6). 支付的其他与筹资活动有关的现金

√适用 □不适用

单位：元 币种：人民币

项目	本期发生额	上期发生额
资金拆借款	3,403,657.90	947,785,540.34
股权收购款	16,799,400.00	56,379,405.98
发行债券相关费用		3,010,375.76
租赁负债	12,279,056.79	
信用证及其保证金	513,850,000.00	
合计	546,332,114.69	1,007,175,322.08

支付的其他与筹资活动有关的现金说明：
无。

79、现金流量表补充资料

(1). 现金流量表补充资料

√适用 □不适用

单位：元 币种：人民币

补充资料	本期金额	上期金额
1. 将净利润调节为经营活动现金流量：		
净利润	979,855,769.86	757,090,784.06
加：资产减值准备	619,105.52	1,663,699.48
信用减值损失	14,717,427.49	30,100,344.92
固定资产折旧、油气资产折耗、生产性生物资产折旧	357,486,619.08	273,680,866.51
使用权资产摊销	11,179,491.86	
无形资产摊销	28,445,737.67	27,876,422.57
长期待摊费用摊销	23,464,288.04	21,618,281.22
处置固定资产、无形资产和其他长期资产的损失（收益以“-”号填列）	66,425.92	110.25
固定资产报废损失（收益以“-”号填列）	1,100,830.09	1,127,723.06
公允价值变动损失（收益以“-”号填列）	-32,704.25	-93,538.12
财务费用（收益以“-”号填列）	13,101,726.91	32,445,876.31
投资损失（收益以“-”号填列）	-108,345,741.40	-49,888,462.81
递延所得税资产减少（增加以“-”号填列）	-43,936,770.80	-53,565,049.54
递延所得税负债增加（减少以“-”号填列）	33,420,984.32	107,472,163.18
存货的减少（增加以“-”号填列）	-113,475,378.99	-133,303,143.33

经营性应收项目的减少（增加以“－”号填列）	-57,758,877.9	-410,861,278.37
经营性应付项目的增加（减少以“－”号填列）	324,360,667.00	357,329,353.87
其他	-3,034,757.00	32,019,000.53
经营活动产生的现金流量净额	1,461,234,843.42	994,713,153.79
2. 不涉及现金收支的重大投资和筹资活动：		
债务转为资本		
一年内到期的可转换公司债券		
融资租入固定资产		
3. 现金及现金等价物净变动情况：		
现金的期末余额	767,395,156.28	327,549,460.89
减：现金的期初余额	327,549,460.89	136,882,699.86
加：现金等价物的期末余额		
减：现金等价物的期初余额		
现金及现金等价物净增加额	439,845,695.39	190,666,761.03

(2). 本期支付的取得子公司的现金净额

□适用 √不适用

(3). 本期收到的处置子公司的现金净额

□适用 √不适用

(4). 现金和现金等价物的构成

√适用 □不适用

单位：元 币种：人民币

项目	期末余额	期初余额
一、现金	767,395,156.28	327,549,460.89
其中：库存现金	125,375.09	86,238.42
可随时用于支付的银行存款	767,269,781.19	327,463,222.47
可随时用于支付的其他货币资金		
可用于支付的存放中央银行款项		
存放同业款项		
拆放同业款项		
二、现金等价物		
其中：三个月内到期的债券投资		
三、期末现金及现金等价物余额	767,395,156.28	327,549,460.89
其中：母公司或集团内子公司使用受限制的现金和现金等价物		

其他说明：

□适用 √不适用

80、所有者权益变动表项目注释

说明对上年期末余额进行调整的“其他”项目名称及调整金额等事项：

适用 不适用

81、所有权或使用权受到限制的资产

适用 不适用

单位：元 币种：人民币

项目	期末账面价值	受限原因
货币资金	2,000,000.00	信用证保证金
合计	2,000,000.00	/

其他说明：

无。

82、外币货币性项目**(1). 外币货币性项目**

适用 不适用

单位：元

项目	期末外币余额	折算汇率	期末折算人民币余额
货币资金			
其中：美元	5,745,548.03	6.3757	36,631,890.57
欧元	14,943,960.35	7.2197	107,890,910.54
日元	17,226.00	0.055415	954.32
新加坡元	4.50	4.7179	21.23
加拿大币	340.00	5.0046	1,701.56
应收账款			
其中：美元	83,540.99	6.3757	532,632.29
欧元			
港币			
应付账款			
其中：美元	179,046.41	6.3757	1,141,546.20
欧元	1,082,957.21	7.2197	7,818,626.17
日元	70,999,182.53	0.055415	3,934,419.70
其他应收款			
其中：美元	11,424.79	6.3757	72,841.03
其他应付款			
其中：美元	175,616.05	6.3757	1,119,675.23
欧元	24,108.00	7.2197	174,052.53

其他说明：

无。

(2). 境外经营实体说明, 包括对于重要的境外经营实体, 应披露其境外主要经营地、记账本位币及选择依据, 记账本位币发生变化的还应披露原因

适用 不适用

83、套期

适用 不适用

84、政府补助

(1). 政府补助基本情况

适用 不适用

单位：元 币种：人民币

种类	金额	列报项目	计入当期损益的金额
经开区关于 2021 年度下半年就业见习补贴的公示	239,020.00	其他收益	239,020.00
经开区关于 2020 年第六批享受“以工代训”补贴人员的公示	2,236,000.00	其他收益	2,236,000.00
经新防组[2020]26 号 2020 年一季度产值奖励	700,000.00	其他收益	700,000.00
失业保险稳岗补贴	650,092.63	其他收益	650,092.63
郑财预[2020]784 号 河南省 2020 年企业研发费用补助资金	4,380,000.00	其他收益	4,380,000.00
2020 年上半年出口信保及中小开项目资金	60,700.00	其他收益	60,700.00
2020 年度郑州市出口信用保险项目资金	8,800.00	其他收益	8,800.00
郑财预[2021]449 号 2021 年中央财政支持我市工业生产救助补助资金	500,000.00	其他收益	500,000.00
郑财预[2021]281 号 2021 年省先进制造业发展专项资金智能工厂	1,000,000.00	其他收益	1,000,000.00
2021 年省级外经贸发展专项资金	100,000.00	其他收益	100,000.00
郑财预[2021]366 号企业融资奖补	250,000.00	营业外收入	250,000.00
郑财预[2021]301 号 企业开拓国内市场补贴	412,800.00	其他收益	412,800.00
郑财预[2021]301 号 生物及医药新产品奖励	1,000,000.00	其他收益	1,000,000.00
郑财预[2021]301 号 食品药品检测检验设备补贴	1,129,900.00	其他收益	1,129,900.00
郑财预[2021]301 号 企业上云补贴	180,500.00	其他收益	180,500.00
2020 年度优秀企业团队奖励	314,751.00	其他收益	314,751.00
外贸企业奖励	300,000.00	其他收益	300,000.00
郑科函[2021]6 号 郑州市 2020 年度科技型 企业研发费用后补助专项资金	4,380,000.00	其他收益	4,380,000.00
郑市监文[2021]304 号 主导制定行业标准	800,000.00	其他收益	800,000.00
郑市监文[2021]304 号 药品、医疗器械生产、经营企业通过美国、欧盟及其他国际组织认证	500,000.00	其他收益	500,000.00
郑政文[2021]118 号 第七、八届市长质量	1,000,000.00	其他收益	1,000,000.00

奖			
关于拨付 2020 年度中央财政知识产权运营服务体系建设项目补助资金的通知	400,000.00	其他收益	400,000.00
黑龙江省财政厅关于下达新冠肺炎疫情防控中央财政补助结算资金（第二批）的通知	350,000.00	其他收益	350,000.00
郑经科人[2021]6 号 2020 年度郑州市科技型企业研发费用后补助专项资金	2,190,000.00	其他收益	2,190,000.00
关于经开区 2021 年度 社会保险补贴、求职创业补贴名单的公示	30,002.60	其他收益	30,002.60
关于经开区 2022 年度 社会保险补贴、求职创业补贴名单的公示	25,535.64	其他收益	25,535.64
顺经信字[2021]92 号 中小企业发展专项资金	500,000.00	其他收益	500,000.00
突发急性传染病诊断试剂的研制	123,500.00	递延收益/其他收益	117,628.80
豫财科[2021]2 号 超高通量随机全自动化学发光免疫分析系统的研制	500,000.00	递延收益/其他收益	125,617.17
郑财预[2021]98 号 一种基于化学发光的精准型 POCT 检测系统的整体开发	600,000.00	其他收益	600,000.00
郑财预[2021]124 号 大型科学仪器设施共享使用后补助资金	200,000.00	其他收益	200,000.00
石财外[2021]12 号 关于下达 2020 年度新增限额以上企业奖励资金的通知	20,000.00	营业外收入	20,000.00
合计	25,081,601.87		24,701,347.84

(2). 政府补助退回情况

适用 不适用

其他说明：

无。

85、其他

适用 不适用

八、合并范围的变更**1、非同一控制下企业合并**

适用 不适用

2、同一控制下企业合并

适用 不适用

3、反向购买

适用 不适用

4、 处置子公司

是否存在单次处置对子公司投资即丧失控制权的情形

适用 不适用

其他说明：

适用 不适用

5、 其他原因的合并范围变动

说明其他原因导致的合并范围变动（如，新设子公司、清算子公司等）及其相关情况：

适用 不适用

子公司名称	股权取得方式	股权取得时点	认缴出资额	持股比例
AdvanBio, Inc.	新设子公司	2021-2-9	200 万美元	100.00%

6、 其他

适用 不适用

九、在其他主体中的权益

1、在子公司中的权益

(1). 企业集团的构成

√适用 □不适用

子公司名称	主要经营地	注册地	业务性质	持股比例(%)		取得方式
				直接	间接	
安图实验仪器(郑州)有限公司	郑州经济技术开发区经开第十五大街199号	郑州经济技术开发区经开第十五大街199号	生产制造	100.00		同一控制下企业合并
郑州安图科技发展有限公司	河南自贸试验区郑州片区(经开)经北一路87号院生产研发中心生产楼	河南自贸试验区郑州片区(经开)经北一路87号院生产研发中心生产楼	商贸	100.00		同一控制下企业合并
郑州伊美诺生物技术有限公司	郑州经济技术开发区第六大街133号1号厂房	郑州经济技术开发区第六大街133号1号厂房	生产制造	100.00		非同一控制下企业合并
上海标源生物科技有限公司	上海市虹口区汶水东路918号2号楼108室	上海市虹口区汶水东路918号2号楼108室	技术服务	87.00		投资设立
北京安图生物工程技术有限公司	北京市顺义区北务镇民泰路13号院17号楼、18号楼(科技创新功能区)	北京市顺义区北务镇民泰路13号院17号楼、18号楼(科技创新功能区)	生产制造	75.00		非同一控制下企业合并
河北安图久和医疗科技有限公司	石家庄高新区太行南大街509号国械堂医疗器械产业园A-2座5层西侧501	石家庄高新区太行南大街509号国械堂医疗器械产业园A-2座5层西侧501	商贸	51.00		投资设立
郑州安图莫比分子诊断技术有限公司	河南自贸试验区郑州片区(经开)经开第十五大街199号	河南自贸试验区郑州片区(经开)经开第十五大街199号	生产制造	65.00		投资设立
上海安图生物技术有限公司	中国(上海)自由贸易试验区哈雷路1011号302、303室	中国(上海)自由贸易试验区哈雷路1011号302、303室	技术服务	100.00		投资设立
郑州思昆生物	河南自贸试	河南自贸试	技术服务	100.00		投资设立

工程有限公司	验区郑州片区(经开)经开第六大街133号1号厂房3号楼6层	验区郑州片区(经开)经开第六大街133号1号厂房3号楼6层				
AdvanBio, Inc.	8583 Irvine Center Dr #106Irvine, California 92618 United States of America	8583 Irvine Center Dr #106Irvine, California 92618 United States of America	生物研发	100.00		投资设立

在子公司的持股比例不同于表决权比例的说明：
无。

持有半数或以下表决权但仍控制被投资单位、以及持有半数以上表决权但不控制被投资单位的依据：
无。

对于纳入合并范围的重要的结构化主体，控制的依据：
无。

确定公司是代理人还是委托人的依据：
无。

其他说明：
无。

(2). 重要的非全资子公司

适用 不适用

(3). 重要非全资子公司的主要财务信息

适用 不适用

(4). 使用企业集团资产和清偿企业集团债务的重大限制

适用 不适用

(5). 向纳入合并财务报表范围的结构化主体提供的财务支持或其他支持

适用 不适用

其他说明：
适用 不适用

2、在子公司的所有者权益份额发生变化且仍控制子公司的交易√适用 不适用**(1). 在子公司所有者权益份额的变化情况的说明**√适用 不适用

2021年3月公司收购河北安图久和医疗科技有限公司少数股东股权，持股比例从35.7%增加至51%，表决权比例51%保持不变。

(2). 交易对于少数股东权益及归属于母公司所有者权益的影响√适用 不适用

单位：元 币种：人民币

河北安图久和医疗科技有限公司	
购买成本/处置对价	
— 现金	19,890,000.00
— 非现金资产的公允价值	
购买成本/处置对价合计	19,890,000.00
减：按取得/处置的股权比例计算的子公司净资产份额	5,831,422.86
差额	14,058,577.14
其中：调整资本公积	14,058,577.14
调整盈余公积	
调整未分配利润	

其他说明

 适用 不适用**3、在合营企业或联营企业中的权益**√适用 不适用**(1). 重要的合营企业或联营企业** 适用 不适用**(2). 重要合营企业的主要财务信息** 适用 不适用**(3). 重要联营企业的主要财务信息** 适用 不适用**(4). 不重要的合营企业和联营企业的汇总财务信息**√适用 不适用

单位：元 币种：人民币

	期末余额/ 本期发生额	期初余额/ 上期发生额
合营企业：		
投资账面价值合计		

下列各项按持股比例计算的合计数		
—净利润		
—其他综合收益		
—综合收益总额		
联营企业：		
投资账面价值合计		1,935,000.00
下列各项按持股比例计算的合计数		
—净利润		-210,570.41
—其他综合收益		
—综合收益总额		

其他说明

无。

(5). 合营企业或联营企业向本公司转移资金的能力存在重大限制的说明

适用 不适用

(6). 合营企业或联营企业发生的超额亏损

适用 不适用

(7). 与合营企业投资相关的未确认承诺

适用 不适用

(8). 与合营企业或联营企业投资相关的或有负债

适用 不适用

4、重要的共同经营

适用 不适用

5、在未纳入合并财务报表范围的结构化主体中的权益

未纳入合并财务报表范围的结构化主体的相关说明：

适用 不适用

6、其他

适用 不适用

十、与金融工具相关的风险

适用 不适用

本公司的主要金融工具包括：以公允价值计量且其变动计入当期损益的金融资产及负债、应收款项、应付款项。上述金融工具产生的主要风险如下：

(一) 信用风险

信用风险主要产生于银行存款和应收款项等。

本公司银行存款主要存放于国有银行和其它大中型上市银行，本公司预期银行存款不存在重大的信用风险。

对于应收款项，本公司设定相关政策以控制信用风险敞口。本公司基于对债务人的财务状况、外部评级、从第三方获取担保的可能性、信用记录及其它因素诸如目前市场状况等评估债务人的信用资质并设置相应信用期限。

定期对债务人回款记录进行监控，对于回款期超期 60 天的不良债务人，本公司会采用书面催款、缩短信用期或处罚息等方式，以确保本公司的整体信用风险在可控的范围内。

(二) 流动风险

流动风险，是指企业在履行以交付现金或其他金融资产的方式结算的义务时发生资金短缺的风险。本公司的政策是确保拥有充足的现金以偿还到期债务。流动风险由本公司的财务部门集中控制。财务部门通过监控现金余额、可随时变现的有价证券以及对未来 12 个月现金流量的滚动预测，确保公司在所有合理预测的情况下拥有充足的资金偿还债务。

(三) 市场风险

金融工具的市场风险，是指金融工具的公允价值或未来现金流量因市场价格变动而发生波动的风险，主要为利率风险。

利率风险，是指金融工具的公允价值或未来现金流量因市场利率变动而发生波动的风险。利率风险可源于已确认的计息金融工具和未确认的金融工具（如某些贷款承诺）。

本公司密切关注利率变动对本公司利率风险的影响。本公司目前并未采取利率对冲政策。但管理层负责监控利率风险，并将于需要时考虑对冲重大利率风险。

十一、 公允价值的披露

1、 以公允价值计量的资产和负债的期末公允价值

√适用 □不适用

单位：元 币种：人民币

项目	期末公允价值			
	第一层次公允价值计量	第二层次公允价值计量	第三层次公允价值计量	合计
一、持续的公允价值计量				
（一）交易性金融资产	7,338,198.16			7,338,198.16
1. 以公允价值计量且变动计入当期损益的金融资产	7,338,198.16			7,338,198.16
（1）债务工具投资				
（2）权益工具投资				
（3）衍生金融资产				
（4）理财产品	7,338,198.16			7,338,198.16

2. 指定以公允价值计量且其变动计入当期损益的金融资产				
(1) 债务工具投资				
(2) 权益工具投资				
(二) 其他债权投资				
(三) 其他权益工具投资				
(四) 投资性房地产				
1. 出租用的土地使用权				
2. 出租的建筑物				
3. 持有并准备增值后转让的土地使用权				
(五) 生物资产				
1. 消耗性生物资产				
2. 生产性生物资产				
(六) 应收款项融资			3,551,242.50	3,551,242.50
持续以公允价值计量的资产总额	7,338,198.16		3,551,242.50	10,889,440.66
(七) 交易性金融负债				
1. 以公允价值计量且变动计入当期损益的金融负债				
其中：发行的交易性债券				
衍生金融负债				
其他				
2. 指定为以公允价值计量且变动计入当期损益的金融负债				
持续以公允价值计量的负债总额				
二、非持续的公允价值计量				
(一) 持有待售资产				
非持续以公允价值计量的资产总额				
非持续以公允价值计量				

的负债总额				
-------	--	--	--	--

2、持续和非持续第一层次公允价值计量项目市价的确定依据

适用 不适用

活跃市场上有未经调整的报价。

3、持续和非持续第二层次公允价值计量项目，采用的估值技术和重要参数的定性及定量信息

适用 不适用

4、持续和非持续第三层次公允价值计量项目，采用的估值技术和重要参数的定性及定量信息

适用 不适用

应收款项融资均为承兑人信用等级较高的银行承兑汇票，公允价值基本等于摊余成本。

5、持续的第三层次公允价值计量项目，期初与期末账面价值间的调节信息及不可观察参数敏感性分析

适用 不适用

6、持续的公允价值计量项目，本期内发生各层级之间转换的，转换的原因及确定转换时点的政策

适用 不适用

7、本期内发生的估值技术变更及变更原因

适用 不适用

8、不以公允价值计量的金融资产和金融负债的公允价值情况

适用 不适用

9、其他

适用 不适用

十二、关联方及关联交易

1、本企业的母公司情况

适用 不适用

单位：万元 币种：人民币

母公司名称	注册地	业务性质	注册资本	母公司对本企业的持股比例 (%)	母公司对本企业的表决权比例 (%)
郑州安图实业集团股份有限公司	河南自贸试验区郑州片区（经开）经北一路126号	实业投资、医学研究和试验发展	1,250.00	55.25	55.25

本企业的母公司情况的说明

无。

本企业最终控制方是苗拥军

其他说明：

无。

2、本企业的子公司情况

本企业子公司的情况详见附注

适用 不适用

详见本附注九、1、“在子公司中的权益”。

3、本企业合营和联营企业情况

本企业重要的合营或联营企业详见附注

适用 不适用

本期与本公司发生关联方交易，或前期与本公司发生关联方交易形成余额的其他合营或联营企业情况如下

适用 不适用

合营或联营企业名称	与本企业关系
郑州久和医学检验实验室有限公司	本公司子公司持股 45.00%的参股公司

其他说明

适用 不适用

4、其他关联方情况

适用 不适用

其他关联方名称	其他关联方与本企业关系
郑州迪安生物科技有限公司	郑州迪安医学检验所有限公司的控股子公司
郑州迪奥医学技术有限公司	公司监事韩明明任职董事的公司
河南争锋农牧科技发展有限公司	主要股东的控股子公司
Mobidiag Oy	本公司持股 8.71%的参股公司（已于 2021 年 6 月 22 日将股权转让）
郑州迪安医学检验所有限公司	本公司曾持股 35.00%的公司（已于 2020 年 9 月 25 日将股权转让）
重庆安图久和医疗科技有限公司	2020 年 6 月 30 日之前为本公司二级子公司
辽宁久和畅通医疗科技有限公司	2021 年 1 月 21 日之前为本公司二级子公司
郑州久和医学检验实验室有限公司	本公司子公司持股 45.00%的参股公司
大龙兴创实验仪器（北京）股份公司	董事会秘书房瑞宽持有其 0.5%的股权

其他说明

无。

5、关联交易情况

(1). 购销商品、提供和接受劳务的关联交易

采购商品/接受劳务情况表

适用 不适用

单位：元 币种：人民币

关联方	关联交易内容	本期发生额	上期发生额
郑州迪安生物科技有限公司	试剂	577,176.83	1,291,916.08

郑州迪安生物科技有限公司	维修费		24,336.28
郑州迪安生物科技有限公司	设备	66,371.68	
郑州迪安医学检验所有限公司	标本检测费	267,981.50	468,138.00
河南争锋农牧科技发展有限公司	食品	1,337.00	128,575.00
郑州迪奥医学技术有限公司	耗材	576,761.70	739,053.12
郑州迪奥医学技术有限公司	设备	44,247.79	
Mobidiag Oy	设备、材料	574,563.89	5,520,236.37
Mobidiag Oy	咨询费	60,650.71	
Mobidiag Oy	检测费	46,439.80	
Mobidiag Oy	论证评审费		191,598.23
Mobidiag Oy	人力服务费		853,057.50
大龙兴创实验仪器（北京）股份公司	设备	3,561.37	
大龙兴创实验仪器（北京）股份公司	材料	28,416.51	
重庆安图久禾医疗器械有限公司	合同取得成本		9,370,000.00

出售商品/提供劳务情况表

√适用 □不适用

单位：元 币种：人民币

关联方	关联交易内容	本期发生额	上期发生额
郑州迪安医学检验所有限公司	试剂	10,890.63	242,429.78
郑州迪安医学检验所有限公司	软件		7,079.65
郑州迪安生物科技有限公司	试剂	3,441,096.78	1,522,107.05
郑州迪安生物科技有限公司	仪器	1,132,150.21	26,548.67
郑州迪安生物科技有限公司	维修费	4,424.78	8,849.56
郑州迪安医学检验所有限公司	水电费	372,663.95	273,485.07
郑州迪奥医学技术有限公司	水电费	1,682,045.93	1,405,436.03
Mobidiag Oy	试剂		1,539,886.25
Mobidiag Oy	许可费	187,267.24	
郑州安图实业集团股份有限公司	综合服务费	394,607.56	63,120.75
郑州安图实业集团股份有限公司	仪器	17,433.62	

郑州久和医学检验实验室有限公司	试剂	264,034.42	
郑州久和医学检验实验室有限公司	仪器	1,301,839.93	
郑州久和医学检验实验室有限公司	水电费	28,724.63	

购销商品、提供和接受劳务的关联交易说明

适用 不适用

(2). 关联受托管理/承包及委托管理/出包情况

本公司受托管理/承包情况表:

适用 不适用

关联托管/承包情况说明

适用 不适用

本公司委托管理/出包情况表

适用 不适用

关联管理/出包情况说明

适用 不适用

(3). 关联租赁情况

本公司作为出租方:

适用 不适用

单位: 元 币种: 人民币

承租方名称	租赁资产种类	本期确认的租赁收入	上期确认的租赁收入
郑州迪安医学检验所有限公司	房屋出租	893,825.12	870,673.15
郑州迪奥医学技术有限公司	房屋出租	2,576,153.12	2,424,843.40
郑州久和医学检验实验室有限公司	房屋出租	159,176.00	

本公司作为承租方:

适用 不适用

关联租赁情况说明

适用 不适用

(4). 关联担保情况

本公司作为担保方

适用 不适用

本公司作为被担保方

适用 不适用

关联担保情况说明

适用 不适用

(5). 关联方资金拆借

□适用 √不适用

(6). 关联方资产转让、债务重组情况

□适用 √不适用

(7). 关键管理人员报酬

√适用 □不适用

单位：万元 币种：人民币

项目	本期发生额	上期发生额
关键管理人员报酬	858.58	811.38

(8). 其他关联交易

□适用 √不适用

6、 关联方应收应付款项

(1). 应收项目

√适用 □不适用

单位：元 币种：人民币

项目名称	关联方	期末余额		期初余额	
		账面余额	坏账准备	账面余额	坏账准备
应收账款	郑州迪安医学检验所有 限公司	10,200.00	510.00		
应收账款	郑州久和医 学检验实验 室有限公司	459,646.27	22,982.31		
预付账款	郑州迪安生 物科技有限 公司	690.27		19,004.61	
预付账款	Mobidiag Oy			151,263.22	
预付账款	郑州迪奥医 学技术有限 公司	1,380.00		1,380.00	
其他应收款	郑州迪安医 学检验所有 限公司	55,103.88	2,755.19	174,585.99	8,729.30
其他应收款	郑州久和医 学检验实验 室有限公司	199,593.64	9,979.68		

(2). 应付项目

√适用 □不适用

单位：元 币种：人民币

项目名称	关联方	期末账面余额	期初账面余额
其他应付款	郑州迪安医学检验 所有限公司	60,000.00	19,446.50
其他应付款	郑州迪安生物科技	230,000.00	180,000.00

	有限公司		
其他应付款	郑州迪奥医学技术有限公司	300,000.00	300,000.00
应付账款	郑州迪奥医学技术有限公司	258,857.74	97,402.47
应付账款	重庆安图久禾医疗器械有限公司	279,443.93	535,384.72
应付账款	Mobidiag Oy	9,942.97	18,297,000.00
其他应付款	Mobidiag Oy		853,057.50
合同负债	郑州迪安生物科技有限公司	60,891.00	31,922.12
合同负债	Mobidiag Oy	10,519.91	9,527.51

7、关联方承诺

适用 不适用

8、其他

适用 不适用

十三、股份支付**1、股份支付总体情况**

适用 不适用

2、以权益结算的股份支付情况

适用 不适用

3、以现金结算的股份支付情况

适用 不适用

4、股份支付的修改、终止情况

适用 不适用

5、其他

适用 不适用

十四、承诺及或有事项**1、重要承诺事项**

适用 不适用

2、或有事项**(1). 资产负债表日存在的重要或有事项**

适用 不适用

(2). 公司没有需要披露的重要或有事项，也应予以说明：

适用 不适用

3、其他

适用 不适用

十五、资产负债表日后事项

1、重要的非调整事项

适用 不适用

2、利润分配情况

适用 不适用

单位：元 币种：人民币

拟分配的利润或股利	419,842,473.12
经审议批准宣告发放的利润或股利	/

3、销售退回

适用 不适用

4、其他资产负债表日后事项说明

适用 不适用

十六、其他重要事项

1、前期会计差错更正

(1). 追溯重述法

适用 不适用

(2). 未来适用法

适用 不适用

2、债务重组

适用 不适用

3、资产置换

(1). 非货币性资产交换

适用 不适用

(2). 其他资产置换

适用 不适用

4、年金计划

适用 不适用

5、 终止经营

适用 不适用

6、 分部信息

(1). 报告分部的确定依据与会计政策

适用 不适用

(2). 报告分部的财务信息

适用 不适用

(3). 公司无报告分部的，或者不能披露各报告分部的资产总额和负债总额的，应说明原因

适用 不适用

(4). 其他说明

适用 不适用

7、 其他对投资者决策有影响的重要交易和事项

适用 不适用

8、 其他

适用 不适用

十七、 母公司财务报表主要项目注释

1、 应收账款

(1). 按账龄披露

适用 不适用

单位：元 币种：人民币

账龄	期末账面余额
1 年以内	
其中：1 年以内分项	
1 年以内	449,661,770.26
1 年以内小计	449,661,770.26
1 至 2 年	100,710.00
2 至 3 年	
3 年以上	
合计	449,762,480.26

(2). 按坏账计提方法分类披露

适用 不适用

单位：元 币种：人民币

类别	期末余额			期初余额		
	账面余额	坏账准备	账面	账面余额	坏账准备	账面

	金额	比例 (%)	金额	计提比例 (%)	价值	金额	比例 (%)	金额	计提比例 (%)	价值
按单项计提坏账准备										
其中:										
按组合计提坏账准备	449,762,480.26	100.00	22,493,159.51	5.00	427,269,320.75	598,726,666.98	100.00	29,936,333.35	5.00	568,790,333.63
其中:										
按信用风险特征组合计提坏账准备的应收款项	449,762,480.26	100.00	22,493,159.51	5.00	427,269,320.75	598,726,666.98	100.00	29,936,333.35	5.00	568,790,333.63
合计	449,762,480.26	/	22,493,159.51	/	427,269,320.75	598,726,666.98	/	29,936,333.35	/	568,790,333.63

按单项计提坏账准备:

适用 不适用

按组合计提坏账准备:

适用 不适用

组合计提项目: 按信用风险特征组合计提坏账准备的应收款项

单位: 元 币种: 人民币

名称	期末余额		
	应收账款	坏账准备	计提比例 (%)
1 年以内	449,661,770.26	22,483,088.51	5.00
1 至 2 年	100,710.00	10,071.00	10.00
合计	449,762,480.26	22,493,159.51	

按组合计提坏账的确认标准及说明:

适用 不适用

如按预期信用损失一般模型计提坏账准备, 请参照其他应收款披露:

适用 不适用**(3). 坏账准备的情况**适用 不适用

单位: 元 币种: 人民币

类别	期初余额	本期变动金额	期末余额
----	------	--------	------

		计提	收回或转回	转销或核销	其他变动	
坏账准备	29,936,333.35		7,443,173.84			22,493,159.51
合计	29,936,333.35		7,443,173.84			22,493,159.51

其中本期坏账准备收回或转回金额重要的：

适用 不适用

(4). 本期实际核销的应收账款情况

适用 不适用

其中重要的应收账款核销情况

适用 不适用

(5). 按欠款方归集的期末余额前五名的应收账款情况

适用 不适用

单位：元 币种：人民币

单位名称	期末余额	占应收账款期末余额合计数的比例(%)	坏账准备期末余额
第一名	54,053,952.04	12.02	2,702,697.60
第二名	37,840,033.00	8.41	1,892,001.65
第三名	31,528,752.50	7.01	1,576,437.63
第四名	24,471,036.00	5.44	1,223,551.80
第五名	20,229,475.66	4.50	1,011,473.78
合计	168,123,249.20	37.38	8,406,162.46

其他说明

无。

(6). 因金融资产转移而终止确认的应收账款

适用 不适用

(7). 转移应收账款且继续涉入形成的资产、负债金额

适用 不适用

其他说明：

适用 不适用

2、其他应收款

项目列示

适用 不适用

单位：元 币种：人民币

项目	期末余额	期初余额
应收利息		
应收股利		
其他应收款	454,022,018.05	370,107,856.64

合计	454,022,018.05	370,107,856.64
----	----------------	----------------

其他说明：

适用 不适用

应收利息

(1). 应收利息分类

适用 不适用

(2). 重要逾期利息

适用 不适用

(3). 坏账准备计提情况

适用 不适用

其他说明：

适用 不适用

应收股利

(4). 应收股利

适用 不适用

(5). 重要的账龄超过 1 年的应收股利

适用 不适用

(6). 坏账准备计提情况

适用 不适用

其他说明：

适用 不适用

其他应收款

(1). 按账龄披露

适用 不适用

单位：元 币种：人民币

账龄	期末账面余额
1 年以内	
其中：1 年以内分项	
1 年以内	377,493,186.00
1 年以内小计	377,493,186.00
1 至 2 年	100,018,539.14
2 至 3 年	10,773,612.24
3 年以上	1,207,114.86
合计	489,492,452.24

(2). 按款项性质分类情况

适用 不适用

单位：元 币种：人民币

款项性质	期末账面余额	期初账面余额
保证金及押金	4,385,087.00	8,518,586.00
备用金	786,845.08	1,186,460.44
预付其他往来款	17,167,603.39	11,832,973.91
借款	462,166,827.26	375,946,827.26
其他	4,986,089.51	4,073,130.54
合计	489,492,452.24	401,557,978.15

(3). 坏账准备计提情况

√适用 □不适用

单位：元 币种：人民币

坏账准备	第一阶段	第二阶段	第三阶段	合计
	未来12个月预期信用损失	整个存续期预期信用损失(未发生信用减值)	整个存续期预期信用损失(已发生信用减值)	
2021年1月1日余额	31,450,121.51			31,450,121.51
2021年1月1日余额在本期				
--转入第二阶段				
--转入第三阶段				
--转回第二阶段				
--转回第一阶段				
本期计提	4,020,312.68			4,020,312.68
本期转回				
本期转销				
本期核销				
其他变动				
2021年12月31日余额	35,470,434.19			35,470,434.19

对本期发生损失准备变动的其他应收款账面余额显著变动的情况说明：

□适用 √不适用

本期坏账准备计提金额以及评估金融工具的信用风险是否显著增加的采用依据：

□适用 √不适用

(4). 坏账准备的情况

√适用 □不适用

单位：元 币种：人民币

类别	期初余额	本期变动金额				期末余额
		计提	收回或转回	转销或核销	其他变动	
坏账准备	31,450,121.51	4,020,312.68				35,470,434.19
合计	31,450,121.51	4,020,312.68				35,470,434.19

其中本期坏账准备转回或收回金额重要的：

适用 不适用

(5). 本期实际核销的其他应收款情况

适用 不适用

(6). 按欠款方归集的期末余额前五名的其他应收款情况

适用 不适用

单位：元 币种：人民币

单位名称	款项的性质	期末余额	账龄	占其他应收款期末余额合计数的比例(%)	坏账准备期末余额
第一名	借款	217,416,827.26	1年以内 /1-2年	44.42	13,595,785.65
第二名	借款、往来款	150,062,278.19	1年以内	30.66	7,503,113.91
第三名	借款、往来款	35,221,396.00	1年以内 /1-2年	7.20	2,837,737.34
第四名	借款、往来款	23,337,334.75	1年以内	4.77	1,166,866.74
第五名	借款	19,150,000.00	1年以内 /1-2年 /2-3年	3.91	4,036,660.27
合计	/	445,187,836.20	/	90.96	29,140,163.91

(7). 涉及政府补助的应收款项

适用 不适用

(8). 因金融资产转移而终止确认的其他应收款

适用 不适用

(9). 转移其他应收款且继续涉入形成的资产、负债金额

适用 不适用

其他说明：

适用 不适用

3、长期股权投资

适用 不适用

单位：元 币种：人民币

项目	期末余额	期初余额
----	------	------

	账面余额	减值准备	账面价值	账面余额	减值准备	账面价值
对子公司投资	465,963,780.26		465,963,780.26	402,356,915.76		402,356,915.76
对联营、合营企业投资						
合计	465,963,780.26		465,963,780.26	402,356,915.76		402,356,915.76

(1). 对子公司投资

√适用 □不适用

单位：元 币种：人民币

被投资单位	期初余额	本期增加	本期减少	期末余额	本期计提减值准备	减值准备期末余额
安图实验仪器(郑州)有限公司	53,161,335.15			53,161,335.15		
郑州安图科技发展有限公司	51,461,641.06			51,461,641.06		
郑州伊美诺生物技术有限公司	4,990,983.05			4,990,983.05		
上海标源生物科技有限公司	8,700,000.00			8,700,000.00		
河北安图久和医疗科技有限公司	3,570,000.00	19,890,000.00		23,460,000.00		
北京安图生物工程有限公司	232,500,000.00			232,500,000.00		
郑州安图莫比分子诊断技术有限公司	42,272,956.50	20,458,624.50		62,731,581.00		
上海安图生物技术有限公司	3,300,000.00	7,900,000.00		11,200,000.00		
郑州思昆生物工程有限公司	2,400,000.00	7,600,000.00		10,000,000.00		
AdvanBio, Inc.		7,758,240.00		7,758,240.00		
合计	402,356,915.76	63,606,864.50		465,963,780.26		

(2). 对联营、合营企业投资

□适用 √不适用

其他说明：

无。

4、营业收入和营业成本

(1). 营业收入和营业成本情况

√适用 □不适用

单位：元 币种：人民币

项目	本期发生额		上期发生额	
	收入	成本	收入	成本
主营业务	2,631,123,549.34	1,105,399,740.51	2,178,475,182.28	910,985,365.75
其他业务	116,188,956.44	159,630,023.49	107,167,915.66	120,069,515.95
合计	2,747,312,505.78	1,265,029,764.00	2,285,643,097.94	1,031,054,881.70

(2). 合同产生的收入的情况

√适用 □不适用

单位：元 币种：人民币

合同分类	分部	合计
商品类型		
试剂		2,307,386,418.74
仪器		323,737,130.60
维保收入		64,440,347.50
其他		51,748,608.94
按经营地区分类		
国内		2,667,496,522.26
国外		79,815,983.52
合计		2,747,312,505.78

合同产生的收入说明：

□适用 √不适用

(3). 履约义务的说明

□适用 √不适用

(4). 分摊至剩余履约义务的说明

□适用 √不适用

其他说明：

无。

5、投资收益

√适用 □不适用

单位：元 币种：人民币

项目	本期发生额	上期发生额
成本法核算的长期股权投资收益	84,500,000.00	
权益法核算的长期股权投资收益		4,704,389.84
处置长期股权投资产生的投资收益		10,026,029.14
交易性金融资产在持有期间的投资收益		
其他权益工具投资在持有期间取得的		

股利收入		
债权投资在持有期间取得的利息收入		
其他债权投资在持有期间取得的利息收入		
处置交易性金融资产取得的投资收益		
处置其他权益工具投资取得的投资收益		
处置债权投资取得的投资收益		
处置其他债权投资取得的投资收益		
债务重组收益		
理财收益	108,187,250.04	33,342,101.77
合计	192,687,250.04	48,072,520.75

其他说明：

无。

6、其他

适用 不适用

十八、补充资料

1、当期非经常性损益明细表

适用 不适用

单位：元 币种：人民币

项目	金额	说明
非流动资产处置损益	-1,639,870.81	
越权审批或无正式批准文件的税收返还、减免		
计入当期损益的政府补助（与企业业务密切相关，按照国家统一标准定额或定量享受的政府补助除外）	27,786,358.87	
计入当期损益的对非金融企业收取的资金占用费	312,853.00	
企业取得子公司、联营企业及合营企业的投资成本小于取得投资时应享有被投资单位可辨认净资产公允价值产生的收益		
非货币性资产交换损益		
委托他人投资或管理资产的损益	2,779,536.80	
因不可抗力因素，如遭受自然灾害而计提的各项资产减值准备		
债务重组损益		
企业重组费用，如安置职工的支出、整合费用等		
交易价格显失公允的交易产生的超过公允价值部分的损益		
同一控制下企业合并产生的子公司期初至合并日的当期净损益		
与公司正常经营业务无关的或有事项产生		

的损益		
除同公司正常经营业务相关的有效套期保值业务外，持有交易性金融资产、衍生金融资产、交易性金融负债、衍生金融负债产生的公允价值变动损益，以及处置交易性金融资产、衍生金融资产、交易性金融负债、衍生金融负债和其他债权投资取得的投资收益	32,704.25	
单独进行减值测试的应收款项、合同资产减值准备转回		
对外委托贷款取得的损益		
采用公允价值模式进行后续计量的投资性房地产公允价值变动产生的损益		
根据税收、会计等法律、法规的要求对当期损益进行一次性调整对当期损益的影响		
受托经营取得的托管费收入		
除上述各项之外的其他营业外收入和支出	-8,878,947.72	
其他符合非经常性损益定义的损益项目		
减：所得税影响额	3,162,659.86	
少数股东权益影响额	337,219.65	
合计	16,892,754.88	

对公司根据《公开发行证券的公司信息披露解释性公告第1号——非经常性损益》定义界定的非经常性损益项目，以及把《公开发行证券的公司信息披露解释性公告第1号——非经常性损益》中列举的非经常性损益项目界定为经常性损益的项目，应说明原因。

适用 不适用

2、净资产收益率及每股收益

适用 不适用

报告期利润	加权平均净资产收益率(%)	每股收益	
		基本每股收益	稀释每股收益
归属于公司普通股股东的净利润	14.23	1.66	1.66
扣除非经常性损益后归属于公司普通股股东的净利润	13.98	1.63	1.63

3、境内外会计准则下会计数据差异

适用 不适用

4、其他

适用 不适用

董事长：苗拥军

董事会批准报送日期：2022 年 4 月 25 日

修订信息

适用 不适用