

**方正证券承销保荐有限责任公司、中国国际金融股份有限公司**  
**关于甬矽电子（宁波）股份有限公司首次公开发行股票**  
**并在科创板上市之战略投资者专项核查报告**

方正证券承销保荐有限责任公司（以下简称“保荐机构（联席主承销商）”或“方正承销保荐”）作为甬矽电子（宁波）股份有限公司（以下简称“发行人”、“甬矽电子”或“公司”）首次公开发行股票并在科创板上市（以下简称“本次发行”）的保荐机构（联席主承销商），中国国际金融股份有限公司（以下简称“中金公司”）作为本次发行的联席主承销商（方正承销保荐和中金公司合称“联席主承销商”），根据《科创板首次公开发行股票注册管理办法（试行）》（证监会令第174号）、《上海证券交易所科创板股票发行与承销实施办法》（上证发〔2021〕76号，以下简称“《实施办法》”）、《上海证券交易所科创板发行与承销规则适用指引第1号——首次公开发行股票》（上证发〔2021〕77号，以下简称“《承销指引》”）、《注册制下首次公开发行股票承销规范》（中证协发〔2021〕213号）等相关法律法规、监管规定及自律规则文件规定，对本次发行的战略投资者进行了核查，并出具本专项核查报告。

## **一、关于本次发行战略配售对象的确定和配售股票数量**

发行人本次发行股票的战略配售的相关方案如下：

### **（一）战略配售对象的确定**

本次发行战略配售的对象须为符合《承销指引》第八条规定的情形之一：

- （1）与发行人经营业务具有战略合作关系或长期合作愿景的大型企业或其下属企业；
- （2）具有长期投资意愿的大型保险公司或其下属企业、国家级大型投资基金或其下属企业；
- （3）以公开募集方式设立，主要投资策略包括投资战略配售股票，且以封闭方式运作的证券投资基金；
- （4）参与跟投的保荐机构相关子公司；

(5) 发行人的高级管理人员与核心员工参与本次战略配售设立的专项资产管理计划；

(6) 符合法律法规、业务规则规定的其他战略投资者。

发行人和联席主承销商根据本次发行股票数量、股份限售安排以及实际需要，并根据相关法律法规的规定确定参与战略配售的对象如下：

序号	名称	机构类型	获配股票限售期限(月)
1	方正证券投资有限公司(以下简称“方正投资”)	参与跟投的保荐机构相关子公司	24
2	平安证券甬矽电子员工参与科创板战略配售集合资产管理计划(以下简称“甬矽电子员工资管计划”)	发行人的高级管理人员与核心员工参与本次战略配售设立的专项资产管理计划	12
3	浙江富浙战配股权投资合伙企业(有限合伙)(以下简称“富浙战配基金”)	与发行人经营业务具有战略合作关系或长期合作愿景的大型企业或其下属企业	12
4	翱捷科技股份有限公司(以下简称“翱捷科技”)		12
5	星辰科技股份有限公司(以下简称“星辰科技”)		12
6	唯捷创芯(天津)电子技术股份有限公司(以下简称“唯捷创芯”)		12

注：限售期限为自本次发行的股票上市之日起计算

《承销指引》第六条规定首次公开发行股票数量4亿股以上的，战略投资者应不超过30名；1亿股以上且不足4亿股的，战略投资者应不超过20名；不足1亿股的，战略投资者应不超过10名。本次发行向6家战略投资者进行配售符合《承销指引》第六条的规定。

## (二) 战略配售的股票数量和参与规模

本次拟公开发行股票的数量为6,000.00万股，占发行后公司股份总数的14.72%，全部为公开发行新股，公司股东不进行公开发售股份。本次发行初始战略配售数量为1,200.00万股，占本次发行数量的20%，未超过本次发行数量的20%，符合《实施办法》第十七条的规定。最终战略配售数量与初始战略配售数量的差额将根据回拨机制规定的原则进行回拨。

### 1、方正证券投资有限公司

根据《承销指引》，方正投资初始跟投比例为本次公开发行数量的5%，即300万股。

方正投资已与发行人签署战略投资者认股协议，承诺将按照股票发行价格认购发行人本次公开发行股票数量 2%至 5%的股票，具体比例根据发行人本次公开发行股票规模分档确定：

①发行规模不足 10 亿元的，跟投比例为 5%，但不超过人民币 4,000 万元；

②发行规模 10 亿元以上、不足 20 亿元的，跟投比例为 4%，但不超过人民币 6,000 万元；

③发行规模 20 亿元以上、不足 50 亿元的，跟投比例为 3%，但不超过人民币 1 亿元；

④发行规模 50 亿元以上的，跟投比例为 2%，但不超过人民币 10 亿元。

因方正投资最终实际认购数量与最终实际发行规模相关，联席主承销商将在 T-2 日确定发行价格后对方正投资最终实际认购数量进行调整。具体跟投比例和金额将在 T-2 日确定发行价格后确定。

## 2、平安证券甬矽电子员工参与科创板战略配售集合资产管理计划

甬矽电子员工资管计划参与战略配售的数量不超过本次公开发行股票规模的 10%，即 600 万股，同时参与认购规模上限（包含新股配售经纪佣金）不超过 9,970.25 万元。

## 3、其他拟参与本次战略配售投资者

序号	名称	机构类型	承诺认购金额 (含佣金, 万元)
1	浙江富浙战配股权投资合伙企业(有限合伙)	与发行人经营业务具有战略合作关系或长期合作愿景的大型企业或其下属企业	5,025
2	翱捷科技股份有限公司		2,000
3	星辰科技股份有限公司		1,500
4	唯捷创芯(天津)电子技术股份有限公司		1,500

注：上表中“承诺认购金额”为战略投资者与发行人签署的《战略投资者认股协议》中约定的承诺认购金额（包含新股配售经纪佣金）。战略投资者同意发行人以最终确定的发行价格进行配售，配售股数按以下公式计算结果向下取整精确至股，配售股数=战略投资者获配的申购款项金额/[发行价格\*(1+经纪佣金费率)]。

## 二、关于参与本次发行战略配售对象的合规性

### (一) 战略投资者的选取标准

本次战略配售投资者依照《承销规范》《承销指引》等相关规定选取，具体标准为：1、参与跟投的保荐机构相关子公司；2、发行人的高级管理人员与核心

员工参与本次战略配售设立的专项资产管理计划；3、与发行人经营业务具有战略合作关系或长期合作愿景的大型企业或其下属企业。

## （二）参与本次战略配售对象的主体资格

### 1、方正证券投资有限公司

#### （1）基本信息

企业名称	方正证券投资有限公司	统一社会信用代码/注册号	91110116306647317R
类型	有限责任公司（法人独资）	法定代表人	吴珂
注册资本	150,000.00 万元	成立日期	2014 年 8 月 7 日
住所	北京市怀柔区雁栖经济开发区雁栖大街 53 号院 13 号楼二层 208 室		
营业期限自	2014 年 8 月 7 日	营业期限至	长期
经营范围	从事《证券公司证券自营投资品种清单》所列品种以外的金融产品、股权等另类投资业务。（“1、未经有关部门批准，不得以公开方式募集资金；2、不得公开开展证券类产品和金融衍生品交易活动；3、不得发放贷款；4、不得对所投资企业以外的其他企业提供担保；5、不得向投资者承诺投资本金不受损失或者承诺最低收益”；市场主体依法自主选择经营项目，开展经营活动；依法须经批准的项目，经相关部门批准后依批准的内容开展经营活动；不得从事国家和本市产业政策禁止和限制类项目的经营活动。）		
股东	方正证券股份有限公司		
主要人员	吴珂、范忠远、姜志军、祖坤、崔肖、廖航		

#### （2）控股股东与实际控制人

方正投资系方正承销保荐的母公司方正证券股份有限公司（以下简称“方正证券”）之全资子公司，方正证券直接持有方正投资 100% 的股权，方正投资的控股股东为方正证券，实际控制人为北京大学<sup>1</sup>。

#### （3）战略配售资格

方正投资为保荐机构（联席主承销商）的母公司依法设立的另类投资子公司，具有参与战略配售进行跟投的资格，符合《实施办法》第十九条和《承销指引》第八条、第十五条的规定。

#### （4）关联关系

方正投资系保荐机构（联席主承销商）方正承销保荐的母公司方正证券之全

<sup>1</sup> 2021 年 7 月，北京一中院裁定批准方正集团等五家公司的重整计划。2021 年 8 月，中国平安人寿保险股份有限公司（简称“平安人寿”）收购新方正集团股权案通过国家市场监督管理总局反垄断局经营者集中审查。2021 年 10 月，新方正集团（即新方正控股发展有限责任公司）设立完成。2022 年 1 月，中国银行保险监督管理委员会批复同意平安人寿重大股权投资新方正集团。重整计划执行完毕后，平安人寿设立的 SPV 拟成为新方正集团的控股股东，中国平安保险（集团）股份有限公司作为平安人寿的控股股东，拟间接控制公司。上述变更尚需履行中国证券监督管理委员会等相关监管机构的审批程序。

资子公司。除上述情况外，方正投资与发行人、联席主承销商不存在其他关联关系。

#### **(5) 参与认购资金来源**

根据方正投资出具的承诺，方正投资参与此次战略配售所用资金来源为自有资金。经核查方正投资 2021 年度审计报告及 2022 年半年度财务报表，方正投资的流动资金足以覆盖其与发行人签署的认购协议中所约定认购资金。

#### **(6) 锁定期限及相关承诺**

方正投资承诺获得本次配售的股票持有期限为自发行人首次公开发行股票并在科创板上市之日起 24 个月；战略配售限售期届满后，方正投资对获配股份的减持将按照中国证监会和上海证券交易所关于股份减持的有关规定进行。

方正投资承诺不利用获配股份取得的股东地位影响发行人正常生产经营，不在获配股份限售期内谋求发行人控制权。

### **2、平安证券甬矽电子员工参与科创板战略配售集合资产管理计划**

#### **(1) 基本情况**

根据《平安证券甬矽电子员工参与科创板战略配售集合资产管理计划资产管理合同》（以下简称“《资产管理合同》”）、资产管理计划备案证明等资料，并经中国证券投资基金业协会网站（www.amac.org.cn）查询，甬矽电子员工资管计划的基本信息如下：

<b>产品名称</b>	平安证券甬矽电子员工参与科创板战略配售集合资产管理计划
<b>产品编码</b>	SXM193
<b>管理人名称</b>	平安证券股份有限公司
<b>托管人名称</b>	平安银行股份有限公司深圳分行
<b>实际支配主体</b>	平安证券股份有限公司（以下简称“平安证券”），实际支配主体非发行人的高级管理人员
<b>成立日期</b>	2022 年 10 月 10 日
<b>备案日期</b>	2022 年 10 月 11 日
<b>投资类型</b>	权益类
<b>募集资金规模</b>	10,020.25 万元
<b>参与认购规模上限 (含新股配售经纪 佣金)</b>	9,970.25 万元

#### **(2) 董事会审议情况及人员构成**

发行人部分高级管理人员及核心员工设立专项资产管理计划参与战略配售事宜，已经过发行人第二届董事会第十九次会议审议通过；员工资产管理计划参与人员、职务、认购金额及比例情况如下：

序号	姓名	职务	高级管理人员/ 核心员工	实际缴款金额 (万元)	持有份额 比例	劳动关系所 属公司
1	王顺波	董事长、总经理	高级管理人员	350.00	3.49%	甬矽电子
2	徐林华	董事、副总经理	高级管理人员	1,900.00	18.96%	甬矽电子
3	徐玉鹏	董事、副总经理	高级管理人员	200.00	2.00%	甬矽电子
4	金良凯	董事会秘书、财务总监	高级管理人员	200.00	2.00%	甬矽电子
5	包宇君	关务总监	核心员工	1,327.50	13.25%	甬矽电子
6	庞宏林	先进制造中心总监	核心员工	200.00	2.00%	甬矽电子
7	吴春悦	企管中心总监	核心员工	1,025.00	10.23%	甬矽电子
8	张吉钦	营运管理总监	核心员工	200.00	2.00%	甬矽电子
9	陈坚	工厂管理厂长	核心员工	455.00	4.54%	甬矽电子
10	李奎奎	工厂管理厂长	核心员工	832.50	8.31%	甬矽电子
11	邱元海	企管中心处长	核心员工	671.25	6.70%	甬矽电子
12	杨洋	营运管理处处长	核心员工	500.50	4.99%	甬矽电子
13	王新	研发工程中心处长	核心员工	286.00	2.85%	甬矽电子
14	孙杰	研发工程中心处长	核心员工	445.00	4.44%	甬矽电子
15	刘晓军	品质工程处长	核心员工	347.50	3.47%	甬矽电子
16	钟磊	研发工程中心处长	核心员工	132.50	1.32%	甬矽电子
17	吴迪	销售管理处处长	核心员工	552.50	5.51%	甬矽电子
18	王晓方	财务管理处长	核心员工	247.50	2.47%	甬矽电子
19	王妍	人事处长	核心员工	147.50	1.47%	甬矽电子
<b>合计</b>				<b>10,020.25</b>	<b>100.00%</b>	-

注 1：合计数与各部分数直接相加之和在尾数存在的差异系由四舍五入造成；

注 2：甬矽电子员工资管计划为权益类资管计划，募集资金规模和参与认购金额上限（含新股配售经纪佣金）的差额用于支付相关费用，该安排符合《关于规范金融机构资产管理业务的指导意见》等相关法律法规的要求；

注 3：张吉钦为甬矽电子早期团队成员之一，目前属于甬矽电子退休返聘人员。

根据发行人确认，甬矽电子员工资管计划的参与人员均为发行人的高级管理人员及核心员工。其中，公司的核心员工的认定标准为：（1）在公司担任中层及以上管理岗位的核心管理人员；（2）在公司核心业务岗位工作或具有专业技术经验的员工。根据发行人确认，甬矽电子员工资管计划的参与人员均满足高级

管理人员的资质要求或上述认定标准应当符合的条件。

经核查甬矽电子员工资管计划参与人员的承诺函、劳动合同及发行人提供的花名册等材料，甬矽电子员工资管计划共计 19 名份额持有人，除张吉钦为退休返聘人员，与发行人签署了退休返聘合同外，其他份额持有人均已与发行人签署了劳动合同，在发行人的重要岗位担任职务，对发行人生产经营具有重要影响。上述份额持有人符合合格投资者要求，具备通过专项资产管理计划参与发行人战略配售的主体资格，符合《实施办法》第二十条之规定。

### **(3) 设立情况**

甬矽电子员工资管计划已于 2022 年 10 月 11 日依法完成中国证券投资基金业协会的备案，产品编码为 SXM193。

### **(4) 实际支配主体**

根据《资产管理合同》的约定，管理人享有的主要权利包括：①按照资产管理合同约定，独立管理和运用资产管理计划财产；②按照资产管理合同约定，及时、足额获得管理人管理费用及业绩报酬；③按照有关规定和资产管理合同约定行使因资产管理计划财产投资所产生的权利；④根据资产管理合同及其他有关规定，监督托管人，对于托管人违反资产管理合同或有关法律法规规定、对资产管理计划财产及其他当事人的利益造成重大损失的，应当及时采取措施制止，并报告中国证监会相关派出机构及中国证券投资基金业协会；⑤自行提供或者委托经中国证监会、中国证券投资基金业协会认定的服务机构为资产管理计划提供募集、份额登记、估值与核算、信息技术系统等服务，并对其行为进行必要的监督和检查；⑥以管理人的名义，代表资产管理计划行使投资过程中产生的权属登记等权利；⑦法律法规、中国证监会、中国证券投资基金业协会规定的及资产管理合同约定的其他权利。

综上，甬矽电子员工资管计划的管理人平安证券能够独立决定资产管理计划在约定范围内的投资、已投资项目的管理和内部运作事宜，为甬矽电子员工资管计划的实际支配主体。

### **(5) 战略配售资格**

根据发行人提供的资料及确认，并经核查，甬矽电子员工资管计划系为本次战略配售之目的设立，符合《承销指引》第八条第（五）项的规定，且均已按照

适用法律法规的要求完成备案程序；甬矽电子员工资管计划参与人员均为发行人的高级管理人员或核心员工，甬矽电子员工资管计划属于“发行人的高级管理人员与核心员工参与本次战略配售设立的专项资产管理计划”。

#### （6）参与认购的资金来源

根据甬矽电子员工资管计划参与人员的书面承诺，参与人员认购资金均为自有资金。

#### （7）与本次发行相关的其他承诺

根据《实施办法》《承销指引》等法律法规规定，甬矽电子员工资管计划的管理人平安证券出具承诺函，具体内容如下：

①资管计划获得本次配售的股票，自发行人首次公开发行并上市之日起十二个月内，将不转让、委托他人管理或由发行人回购该部分股份。限售期届满后，获配股份的减持适用中国证监会和上海证券交易所以关于股份减持的有关规定；

②管理人或资管计划与发行人、联席主承销商或其他利益关系人不存在其他直接或间接进行利益输送的行为或其他输送不正当利益的行为；

③发行人和联席主承销商未承诺上市后股价将上涨，或者股价如未上涨将由发行人购回股票或者给予任何形式的经济补偿；

④联席主承销商不存在向管理人承诺承销费用分成、介绍参与其他发行人战略配售、返还新股配售经纪佣金等作为引入战略投资者条件的情况；

⑤资管计划份额持有人为本次配售股票的实际持有人，不存在受其他投资者委托或委托其他投资者参与本次战略配售的情形。

### 3、浙江富浙战配股权投资合伙企业（有限合伙）

#### （1）基本情况

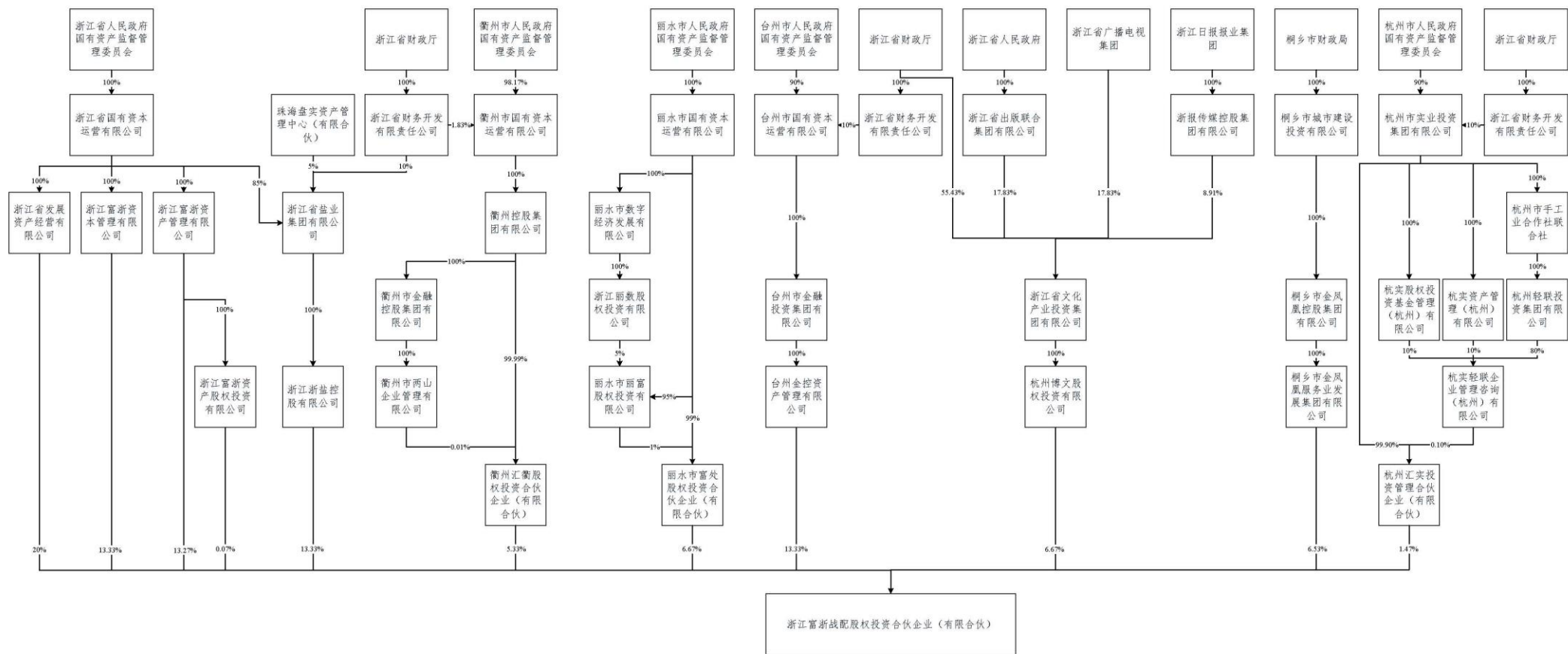
企业名称	浙江富浙战配股权投资合伙企业（有限合伙）
类型	有限合伙企业
统一社会信用代码	91330000MA7F7CBP98
执行事务合伙人	浙江富浙资产股权投资有限公司（委派代表：吕午弋）
住所	浙江省杭州市上城区清波街道望江街道元帅庙后 88-1 号 557 室
成立日期	2021 年 12 月 31 日
营业期限	2021 年 12 月 31 日至无固定期限
经营范围	一般项目：股权投资（除依法须经批准的项目外，凭营业执照依法自主开展经营活动）。



经核查，富浙战配基金系依法成立的有限合伙企业，不存在根据相关法律法规以及合伙协议规定须予以终止的情形。富浙战配基金已按照《中华人民共和国证券投资基金法》《私募投资基金监督管理暂行办法》及《私募投资基金管理人登记和基金备案办法（试行）》等规定及中国证券投资基金业协会的要求办理了私募基金备案登记手续，备案编码为 SVC939，备案日期为 2022 年 2 月 22 日。

## （2）股权结构

根据富浙战配基金的营业执照、合伙协议等资料及富浙战配基金的确认，并经国家企业信用信息公示系统（[www.gsxt.gov.cn](http://www.gsxt.gov.cn)）查询，截至本专项核查报告出具之日：①从控制权角度而言，浙江富浙资产股权投资有限公司（以下简称“富浙投资”）为富浙战配基金的执行事务合伙人，实际控制富浙战配基金；浙江省国有资本运营有限公司（以下简称“浙资运营”）间接持有富浙投资 100% 股权，因而浙资运营实际控制富浙战配基金；②从收益权角度而言，浙资运营通过其全资子公司浙江省发展资产经营有限公司、浙江富浙资本管理有限公司、浙江富浙资产管理有限公司、富浙投资以及其间接控股子公司浙江浙盐控股有限公司持有富浙战配基金 58% 出资份额。因此，富浙战配基金为浙资运营的下属企业。浙江省人民政府国有资产监督管理委员会（以下简称“浙江国资委”）持有浙资运营 100% 股权，因此浙江国资委为富浙战配基金的实际控制人。富浙战配基金的出资结构如下所示：



注 1：浙江省盐业集团有限公司（以下简称“浙盐集团”）及其上层股东珠海盘实资产管理中心（有限合伙）（以下简称“珠海盘实”）的相关情况如下：

2020 年 9 月，浙盐集团作为战略投资者认购了益海嘉里金龙鱼粮油食品股份有限公司（股票代码：300999）上市公司首次公开发行的股票，根据其公开

披露文件，2019 年末，作为国务院第三批混合所有制改革试点单位，浙盐集团进行第一次所有制混改，根据国家国有企业引入战投的相关法律法规和浙江省国资委的要求，经过公开招牌挂程序，浙盐集团引进了珠海盘实作为战略投资者，持股 5%。在浙盐集团具体事项中，浙江省国有资本运营有限公司占据绝对主导权，掌握经营管理、收益分配决策权。经核查，并经富浙战配基金确认，珠海盘实的出资结构不存在影响富浙战配基金参与本次战略配售的配售资格的情形。珠海盘实的出资结构如下：

珠海盘实的执行事务合伙人为深圳信合鸿瑞股权投资有限公司，持有份额 1.0004%；深圳信合鸿瑞股权投资有限公司由王德新、李嘉斐各持有 50% 的股权。珠海盘实的有限合伙人包括：(i) 芜湖歌斐斐珩投资中心（有限合伙），持有份额 22.3264%；(ii) 芜湖歌斐斐次投资中心（有限合伙），持有份额 19.8278%；(iii) 芜湖歌斐次浩投资中心（有限合伙），持有份额 11.9331%；(iv) 芜湖歌斐俊浩投资中心（有限合伙），持有份额 10.1903%；(v) 芜湖歌斐俊旻投资中心（有限合伙），持有份额 10.1763%；(vi) 昆山歌斐融谨投资中心（有限合伙），持有份额 10.0504%；(vii) 芜湖歌斐瀚然投资中心（有限合伙），持有份额 8.9585%；(viii) 宁波梅山保税港区证霖股权投资合伙企业（有限合伙），持有份额 5.5368%。该等有限合伙人均由芜湖歌斐资产管理有限公司担任执行事务合伙人，芜湖歌斐资产管理有限公司为上海诺亚投资管理有限公司的全资子公司。上海诺亚投资管理有限公司的股东包括：(i) 汪静波，持股 46.00%；(ii) 何伯权，持股 25.00%；(iii) 殷哲，持股 12.00%；(iv) 严蕾华，持股 10.00%；(v) 张昕隼，持股 4.00%；(vi) 韦燕，持股 3.00%。

注 2：浙江广播电视集团、浙江日报报业集团均为事业单位，隶属于浙江省人民政府宣传部。

经核查富浙战配基金的股东穿透情况，富浙战配基金的上层间接股东浙盐集团为浙江省国有控股企业和浙江省省级食盐专营企业，具备法律、法规规定的股东资格，不影响富浙战配基金参与本次战略配售的配售资格。

富浙战配基金参与本次战略配售，已经依法履行内部批准程序，不存在《发行承销指引第1号》第九条（六）其他直接或间接利益输送的行为，不存在不适合参与本次战略配售的相关情形。

### （3）战略配售资格

根据富浙战配基金的确认，浙资运营为浙江国资委100%持股的企业，注册资本金为人民币100亿元，截至2021年末，浙资运营资产总额为人民币2,619.64亿元；2021年度，浙资运营营业收入为6,612.19亿元，净利润为83.45亿元（经审计）。截止目前，浙资运营是浙江省唯一一家省级国有资本运营公司，拥有8家控股子公司，包括物产中大集团股份有限公司（600704）、浙江省建设投资集团股份有限公司（002761）、安邦护卫集团股份有限公司等，对应持股市值超过150亿元。浙资运营参与了国新国同（浙江）投资基金合伙企业（有限合伙）、浙江浙商产业投资基金合伙企业（有限合伙）等11支基金的组建设立，总规模近1,000亿元。

根据富浙战配基金的确认，富浙战配基金是浙资运营联合浙江省内地市县国有企业发起设立的专业化股权投资私募基金。富浙战配基金作为浙资运营的控股企业，战略性投资于优选行业范围内在A股进行战略配售的上市标的，系浙资运营对外投资A股首发上市战略配售的唯一平台。因此，浙资运营属于大型企业，富浙战配基金为大型企业的下属企业。此外，富浙战配基金曾作为战略投资者认购了诺诚健华医药有限公司（股票代码：688428）首次公开发行的股票。

发行人与浙资运营、富浙战配基金签署的战略合作备忘录主要内容如下：

浙资运营和富浙战配基金坚定看好甬矽电子的所处行业及未来发展趋势，认可甬矽电子在集成电路封测业务中的先进封装领域的自主研发能力、技术优势和行业地位。

①浙江省资源赋能。浙资运营是国家集成电路产业基金（二期）股东——浙江省集成电路产业基金的受托管理人和重要投资方，将持续推动浙江省内的集成电路产业上下游企业，在集成电路产业链与甬矽电子形成协同效应，促进产业内

集群发展。

②产业链上下游企业交流合作。浙资运营在集成电路领域培育投资了多家优秀创新型科技企业，依托浙资运营在半导体制造领域（投资了中欣晶圆、中芯国际、立昂微）、在半导体设计领域（投资了紫光展锐、智芯微）和半导体设备领域的布局（投资了中微公司、华海清科），可为甬矽电子带来潜在的技术交流和业务合作机会。

浙资运营较早参与了杭州中欣晶圆半导体股份有限公司（以下简称“中欣晶圆”）首轮增资，助力中欣晶圆完成“中资化”混改。之后又领投了中欣晶圆二轮增资，支持中欣晶圆 12 英寸产能实现快速扩张，并参与中欣晶圆外延项目组建。浙资运营是中欣晶圆的重要股东，具有重大影响力。中欣晶圆拥有的 200mm 生产线是目前国内规模先进、技术成熟的半导体硅晶圆生产线，其 300mm 生产线是目前国内拥有核心技术、可实现量产的半导体硅晶圆生产线。浙资运营已推动甬矽电子与中欣晶圆在晶圆级封装上的技术方案交流，未来浙资运营将进一步促进甬矽电子和中欣晶圆在技术研发、客户拓展上的合作。

结合甬矽电子后续拟向 QFP、Bumping、WLP、CP 封测工艺拓展的需求，浙资运营未来将积极推进并促成已投资企业紫光展锐、智芯微，同时也是甬矽电子重要的下游客户，与甬矽电子之间开展进一步深入广泛的合作；推动前期投资的中微公司、华海清科等在甬矽电子封测设备提供支持和保障。通过浙资运营的整体协调和对接，从技术交流和产业链协同等方面助力甬矽电子微电子高端集成电路 IC 封装测试二期项目的建成投产。

③半导体领域资源协同。依托浙资运营和浙资运营旗下富浙战配基金的投资人在股权投资领域丰富的合作资源，借助省市县国资发展联盟寻找省内各地产业链相关项目，为甬矽电子的业务发展提供重要的资本支持、资本运作与资源整合的机会。

浙资运营和甬矽电子探讨在上市后合作成立产业投资基金，充分利用甬矽电子及关联基金在半导体制造、材料、设备等领域的专业投资能力和投资组合，积极调动甬矽电子多年来与政府部门、同业、金融机构、中介机构建立的良好沟通机制，更好地协助甬矽电子开发产业项目资源，推动企业借由延伸投资触角拓展更高技术的半导体封测和上游材料、设备端的把控。

④人才、技术、资金支持。浙资运营立足于浙江，聚焦于集成电路行业，浙资运营旗下富浙战配基金的投资人来自浙江省内各地市，可积极发挥其资金、技术、管理、人才等方面的优势，为甬矽电子提供长期的人才、技术、资金及土地保障。

考虑到甬矽电子微电子高端集成电路 IC 封装测试二期项目总投资超过 100 亿元，具有较大的资金压力，浙资运营未来将依托其参控股的各类金融服务平台与甬矽电子展开合作，包括但不限于供应链融资服务、融资租赁业务等，协助甬矽电子保障资金链安全，并助力向更高阶产品体系的开发。

综上所述，富浙战配基金属于“与发行人经营业务具有战略合作关系或长期合作愿景的大型企业或其下属企业”，具有参与发行人首次公开发行战略配售的资格，符合《承销指引》第八条第（一）项规定。

#### **（4）关联关系**

经核查，并经富浙战配基金确认，富浙战配基金与发行人、联席主承销商之间不存在关联关系。

#### **（5）参与认购的资金来源**

经核查富浙战配基金 2022 年 10 月的财务报表，富浙战配基金的流动资产足以覆盖其与发行人签署的战略投资者认股协议的认购资金。富浙战配基金已承诺其为本次战略配售股票的实际持有人，不存在受其他投资者委托或委托其他投资者参与本次战略配售的情形，所有认购本次战略配售股票的资金来源为其自有资金，且符合该资金的投资方向。

#### **（6）与本次发行相关的其他承诺**

富浙战配基金已就参与本次战略配售出具如下承诺：

①本机构具有相应合法的证券投资主体资格，参与本战略配售已经依法履行内外部批准程序，参与本次战略配售符合其投资范围和投资领域，不存在任何法律、行政法规、中国证券监督管理委员会、上海证券交易所及中国证券业协会发布的规范性文件或者其他文件禁止或限制参与本次战略配售的情形；

②本机构具备良好的市场声誉和影响力，具有较强资金实力，认可发行人长期投资价值，并将按照最终确定的发行价格认购承诺认购数量的发行人股票；

③本机构就本次战略配售获配的发行人股份，自发行人首次公开发行并上市

之日起十二个月内，将不转让、委托他人管理或由发行人回购该部分股份。限售期届满后，本机构获得本次战略配售股票的减持适用中国证券监督管理委员会和上海证券交易所以关于股份减持的有关规定；

④本机构与发行人、联席主承销商或其他利益关系人之间不存在输送不正当利益的行为；

⑤发行人和联席主承销商未向本机构承诺上市后股价将上涨，或者股价如未上涨将由发行人购回股票或者给予任何形式的经济补偿；

⑥联席主承销商不存在向本公司承诺承销费用分成、介绍参与其他发行人战略配售、返还新股配售经纪佣金等作为引入战略投资者条件的情况；

⑦由浙资运营最终享有或承担本次战略配售的收益或损失；

⑧富浙战配基金的其他股东中间不存在因利益冲突等情况导致不适合参与战略配售的情形。

#### 4、翱捷科技股份有限公司

##### (1) 基本情况

企业名称	翱捷科技股份有限公司
类型	股份有限公司（上市）
统一社会信用代码	913100003326874787
法定代表人	戴保家
注册资本	41,830.0889 万元人民币
住所	中国（上海）自由贸易试验区科苑路 399 号 10 幢 8 层（名义楼层 9 层）
成立日期	2015 年 4 月 30 日
营业期限	2015-04-30 至 无固定期限
经营范围	从事电子、通信、网络工程、计算机科技领域内的技术开发、技术服务、技术转让和技术咨询服务，电子产品及设备、计算机软件及辅助设备的批发、零售（仅限分支机构）、进出口、佣金代理（拍卖除外）、其相关配套服务及投资咨询（除金融、证券外）。【依法须经批准的项目，经相关部门批准后方可开展经营活动】

联席主承销商核查了翱捷科技的营业执照及公司章程，翱捷科技不存在营业期限届满、股东决定解散、因合并或分立而解散、因违反法律法规或其他规范性文件被依法吊销营业执照、被责令关闭或者被撤销、因不能清偿到期债务被宣告破产等根据国家法律、行政法规、规范性文件以及公司章程规定应当终止的情形。

据此，联席主承销商认为，翱捷科技为合法存续的股份有限公司。

## （2）股权结构

翱捷科技股份有限公司为上市企业（688220），根据上市公司公告，截至2022年6月30日，翱捷科技实际控制人为公司法定代表人戴保家，无控股股东，前十大股东情况如下：

股东名称（全称）	持股数量（股）	比例（%）
阿里巴巴（中国）网络技术有限公司	64,557,440	15.43
宁波捷芯睿微企业管理合伙企业（有限合伙）	38,013,676	9.09
戴保家	35,242,880	8.43
深圳市前海万容红土投资基金（有限合伙）	23,063,040	5.51
上海浦东新星纽士达创业投资有限公司	22,152,640	5.30
义乌和谐锦弘股权投资合伙企业（有限合伙）	21,110,080	5.05
深圳市创新投资集团有限公司	13,708,160	3.28
福建省安芯投资管理有限责任公司—福建省安芯产业投资基金合伙企业（有限合伙）	13,083,520	3.13
GreatASRILimited	11,746,884	2.81
上海浦东新兴产业投资有限公司	9,076,160	2.17

## （3）战略配售资格

翱捷科技股份有限公司是一家提供无线通信、超大规模芯片的平台型芯片企业。翱捷科技自设立以来一直专注于无线通信芯片的研发和技术创新，同时拥有全制式蜂窝基带芯片及多协议非蜂窝物联网芯片研发设计实力，且具备提供超大规模高速 SoC 芯片定制及半导体 IP 授权服务能力。翱捷科技自成立以来，不断进行技术积累和研发创新，蜂窝基带芯片产品已经覆盖 GSM/GPRS/EDGE(2G)、CDMA/WCDMA/TD-SCDMA (3G)、FDD-LTE/TDD-LTE (4G)，翱捷科技 5G 芯片产品处于回片调试阶段。在非蜂窝移动通信领域，翱捷科技不仅拥有基于 WiFi、LoRa、蓝牙技术的多种高性能非蜂窝物联网芯片，也有基于北斗导航（BDS）/GPS/Glonass/Galileo 技术的全球定位导航芯片，可全面覆盖智能物联网市场各类传输距离的应用场景。此外，在超大规模高速 SoC 芯片设计及半导体 IP 授权服务领域，基于对翱捷科技技术团队丰富芯片设计经验以及雄厚技术积累的认可，多家不同应用领域头部企业选定翱捷科技为其提供芯片设计服务或 IP 授权。



截至 2022 年 6 月 30 日，翱捷科技研发人员共计 922 人，占比为 89%，其中硕士及以上学历占比超过 71%。各研发团队主要成员具有多年无线通信行业知名企业从业经验，在系统架构、信号处理、通信协议栈，以及数字、模拟和射频电路设计等方面拥有深厚的技术积累和量产经验。截至 2022 年 6 月 30 日，翱捷科技总资产为 844,919.77 万元，净资产为 761,315.77 万元；2022 年上半年，营业收入为 108,019.52 万元。因此，翱捷科技属于大型企业。

发行人作为一家封装测试服务提供商，全部产品均为中高端先进封装形式，封装产品主要包括高密度细间距凸点倒装产品（FC 类产品）、系统级封装产品（SiP）、扁平无引脚封装产品（QFN/DFN）、微机电系统传感器（MEMS）4 大类别，其中系统级封装产品（SiP）包括 WB-BGA、WB-LGA、Hybrid-BGA、Hybrid-LGA 等类型。发行人与翱捷科技自 2019 年展开商业合作，发行人向翱捷科技主要提供 Hybrid-BGA 等高端系统级封装产品及 QFN 类产品，2020 年到 2022 年上半年，翱捷科技均为发行人前五大客户，销售金额分别为 5,851.21 万元、22,503.10 万元以及 12,636.58 万元，占当期收入比重分别为 7.82%、10.95% 以及 11.13%。

根据发行人与翱捷科技股份有限公司签署的战略合作协议及双方的业务需求，双方将在包括但不限于以下方面开展合作：

① 现有无线通信芯片封装测试合作的进一步深化及新产品的拓展

翱捷科技作为领先的无线通信芯片企业，产品覆盖 2G-5G 蜂窝移动通信领域芯片、非蜂窝物联网芯片、导航芯片等，其芯片对封装测试服务存在广泛的需求。甬矽电子依托自身在封装测试领域技术优势、成熟的工艺水平、稳定的封测良率以及灵活的封装设计实现性，已成为翱捷科技在封测领域最重要的合作伙伴之一。双方将根据各自业务需求，继续推进并扩大现有 Hybrid-BGA、QFN 等封装形式的合作规模，提升双方在各类无线通信市场的知名度和市占率，取得双赢局面。

同时，借助翱捷科技在无线通信芯片领域的市场及行业资源优势，翱捷科技将积极向甬矽电子提供 5G 蜂窝通信芯片、物联网芯片等新产品测试与验证机会，双方建立合作研发机制，将翱捷科技的新产品、新应用需求与甬矽电子的新技术开发与现有工艺技术改造密切结合，进一步拓展双方的产品合作深度和广度，共

同努力在 5G 通信芯片等更多细分产品品类及在 Bumping、2.5D/3D 等封装测试前沿技术开展更多合作，积极在发行人处导入更多新产品并保持良好的上下游合作关系，共同提升双方在蜂窝基带芯片和非蜂窝物联网芯片等无线通信芯片领域的技术水平和产品先进性。

#### ②人才合作

双方也将建立互通的人才合作机制，共同建立专家顾问智库，定期举办技术交流会议与培训，在人才发展战略方面协同共进，合作培养人才。

综上所述，翱捷科技属于“与发行人经营业务具有战略合作关系或长期合作愿景的大型企业或其下属企业”，具有参与发行人首次公开发行战略配售的资格，符合《承销指引》第八条第（一）项规定。

#### （4）关联关系

根据翱捷科技出具的承诺函并经核查，翱捷科技与发行人、联席主承销商之间不存在关联关系。

#### （5）参与认购的资金来源

翱捷科技已承诺其为本次战略配售股票的实际持有人，不存在受其他投资者委托或委托其他投资者参与本次战略配售的情形，所有认购本次战略配售股票的资金来源为其自有资金，且符合该资金的投资方向。经核查翱捷科技 2021 年度审计报告及 2022 年半年度财务报表，翱捷科技的流动资金足以覆盖其与发行人签署的战略投资者认股协议的认购资金。

#### （6）与本次发行相关的其他承诺

翱捷科技已就参与本次战略配售出具如下承诺：

①本机构具有相应合法的证券投资主体资格，参与本战略配售已经依法履行内外部批准程序，参与本次战略配售符合其投资范围和投资领域，不存在任何法律、行政法规、中国证券监督管理委员会、上海证券交易所及中国证券业协会发布的规范性文件或者其他文件禁止或限制参与本次战略配售的情形；

②本机构具备良好的市场声誉和影响力，具有较强资金实力，认可发行人长期投资价值，并将按照最终确定的发行价格认购承诺认购数量的发行人股票；

③本机构就本次战略配售获配的发行人股份，自发行人首次公开发行并上市之日起十二个月内，将不转让、委托他人管理或由发行人回购该部分股份。限售

期届满后，本机构获得本次战略配售股票的减持适用中国证券监督管理委员会和上海证券交易所关于股份减持的有关规定；

④本机构与发行人、联席主承销商或其他利益关系人之间不存在输送不正当利益的行为；

⑤发行人和联席主承销商未向本机构承诺上市后股价将上涨，或者股价如未上涨将由发行人购回股票或者给予任何形式的经济补偿；

⑥联席主承销商不存在向本公司承诺承销费用分成、介绍参与其他发行人战略配售、返还新股配售经纪佣金等作为引入战略投资者条件的情况。

## 5、星宸科技股份有限公司

### (1) 基本情况

企业名称	星宸科技股份有限公司
类型	股份有限公司（港澳台投资，未上市）
统一社会信用代码	91350200MA31DMUX52
法定代表人	林永育
注册资本	37,894.7370 万元人民币
住所	厦门火炬高新区（翔安）产业区同龙二路 942 号 423-49
成立日期	2017 年 12 月 21 日
营业期限	自 2017 年 12 月 21 日
经营范围	一般项目：集成电路设计；软件开发；信息系统集成服务；信息技术咨询服务；计算机软硬件及辅助设备批发；电子元器件批发；销售代理；国内贸易代理；贸易经纪；集成电路芯片及产品销售；集成电路销售；电子专用材料销售；半导体分立器件销售。（除依法须经批准的项目外，凭营业执照依法自主开展经营活动）许可项目：技术进出口；对台小额贸易业务经营；货物进出口；进出口代理。（依法须经批准的项目，经相关部门批准后方可开展经营活动，具体经营项目以相关部门批准文件或许可证件为准）

联席主承销商核查了星宸科技的营业执照及公司章程，星宸科技不存在营业期限届满、股东决定解散、因合并或分立而解散、因违反法律法规或其他规范性文件被依法吊销营业执照、被责令关闭或者被撤销、因不能清偿到期债务被宣告破产等根据国家法律、行政法规、规范性文件以及公司章程规定应当终止的情形。据此，联席主承销商认为，星宸科技为合法存续的股份有限公司。

### (2) 股权结构

根据星宸科技公开披露信息并经核查，星宸科技第一大股东为 SigmaStar

Technology Inc.，持股比例为 31.98%，星辰科技不存在实际控制人。星辰科技的股权结构如下：

序号	股东名称	持股数量（万股）	持股比例（%）
1	SigmaStar Technology Inc.	12,120.3000	31.98
2	Elite Star Holdings Limited	3,548.1110	9.36
3	厦门芯宸投资合伙企业（有限合伙）	1,856.8420	4.90
4	昆桥（深圳）半导体科技产业股权投资基金合伙企业（有限合伙）	1,808.1000	4.77
5	Frankstone Investments Holding Limited	1,795.3200	4.74
6	Minos International Limited	1,105.7040	2.92
7	厦门耀宸投资合伙企业（有限合伙）	1,043.7120	2.75
8	Melstone Investment Holding Limited	1,027.8000	2.71
9	南京创熠芯跑一号科技投资合伙企业（有限合伙）	1,005.4800	2.65
10	Treasure Star Holdings Limited	940.2480	2.48
11	Supreme Star Holdings Limited	882.4320	2.33
12	厦门瀚宸投资合伙企业（有限合伙）	845.9280	2.23
13	Auspicious Star Holdings Limited	812.4480	2.14
14	昆宸（深圳）企业管理咨询合伙企业（有限合伙）	771.4440	2.04
15	厦门旭顶投资合伙企业（有限合伙）	763.7760	2.02
16	深圳市芯跑共赢科技投资合伙企业（有限合伙）	714.4200	1.89
17	深圳市南山红土股权投资基金合伙企业（有限合伙）	641.5560	1.69
18	深圳市创新投资集团有限公司	641.5560	1.69
19	Perfect Star Holdings Limited	632.9160	1.67
20	无锡正海锦禾创业投资合伙企业（有限合伙）	540.0000	1.43
21	宁波华菱创业投资合伙企业（有限合伙）	540.0000	1.43
22	厦门联和集成电路产业股权投资基金合伙企业（有限合伙）	529.2000	1.40
23	Transsion Technology Limited	519.4440	1.37
24	Palace Investments Pte. Ltd.	514.2960	1.36
25	合肥华芯成长五期股权投资合伙企业（有限合伙）	360.0000	0.95
26	上海武岳峰二期集成电路股权投资合伙企业（有限合伙）	360.0000	0.95
27	AAMS-1 Limited	308.5560	0.81
28	常州武岳峰泰芯实业投资合伙企业（有限合伙）	257.1480	0.68

序号	股东名称	持股数量（万股）	持股比例（%）
29	深圳南山上华红土双创股权投资基金合伙企业（有限合伙）	216.0000	0.57
30	厦门联和二期集成电路产业股权投资基金合伙企业（有限合伙）	180.0000	0.48
31	中金浦成投资有限公司	144.0000	0.38
32	厦门市金创集炬创业投资合伙企业（有限合伙）	128.5560	0.34
33	青岛精确芯悦股权投资合伙企业（有限合伙）	72.0000	0.19
34	Marco Fortune International Co., Limited	54.0000	0.14
35	苏州耀途进取创业投资合伙企业（有限合伙）	54.0000	0.14
36	OndineMDD Limited	54.0000	0.14
37	江苏惠泉元禾璞华股权投资合伙企业（有限合伙）	54.0000	0.14
38	厦门火炬产业股权投资管理有限公司	51.4440	0.14
合计		<b>37,894.7370</b>	<b>100.00</b>

经核查星宸科技的股东穿透情况并经星宸科技确认，星宸科技的直接股东均为依法设立并有效存续的合伙企业或公司，具备法律、法规规定的股东资格，不存在不适合参与本次发行战略配售的相关情形。

### （3）战略配售资格

星宸科技股份有限公司成立于 2017 年 12 月，为全球领先的视频监控芯片企业，主营业务为视频监控芯片的研发及销售，产品主要应用于智能安防、视频对讲、智能车载等领域。根据 Frost&Sullivan 数据，在智能安防领域，以出货量口径计算，2021 年星宸科技在全球 IPC SoC 市场和全球 NVR SoC 市场的份额均位列市场第一；在视频对讲领域，以出货量口径计算，2021 年星宸科技在全球 USB 视频会议摄像头芯片市场的份额位列市场第一；在智能车载领域，以出货量口径计算，2021 年星宸科技在中国行车记录仪芯片市场的份额位列市场第二，在中国 1080P 及以上行车记录仪芯片市场的份额位列市场第一。星宸科技凭借领先的技术水平、完善的产品线布局、突出的产品质量、良好的技术服务，积累了丰富的客户资源，在市场上建立了良好的口碑，并形成了领先的行业地位。截止 2021 年 12 月 31 日，星宸科技总资产为人民币 234,819.39 万元，净资产为人民币 162,062.78 万元；2021 年度，营业收入为 268,566.71 万元，净利润为人民币 75,369.59 万元，星宸科技在职员工 613 人。因此，星宸科技属于大型企业。

发行人与星宸科技自 2019 年底展开商业合作，向星宸科技主要销售 QFN、WB-BGA（SiP 类产品的一种）等类型封测产品（注：发行人作为一家封装测试服务提供商，系在客户提供的晶圆的基础上进行加工，前述封测类型均为封测的品种），星宸科技为发行人 2021 年前五大客户之一，销售金额为 15,437.60 万元，占当期收入比重为 7.51%。

根据发行人与星宸科技签署的战略合作协议及双方各自的业务需求，双方将在包括但不限于以下方面开展合作：

①现有 SiP、QFN 等产品的进一步拓展及新产品、新技术的合作

星宸科技作为全球领先的视频监控芯片企业，产品主要应用于智能安防、视频对讲、智能车载等领域，产品类型广泛，且对稳定、灵活、及时的封测服务存在广泛需求。双方在 SiP 系统级封装（具体为 WB-BGA）、QFN 封装等领域已经达成了一系列合作，并致力于建立长期稳定的合作关系。未来，双方将根据各自的业务需求，积极扩大现有产品品类的合作规模。

同时，在现有 SiP、QFN 等合作基础上，双方同意将结合各自的技术与平台资源，定期开展技术交流与合作，在 ISP、AI 处理器、多模视频编码、高速高精度模拟电路、先进制程 SoC 芯片设计等技术方向展开深度合作，共同提升双方公司的技术创新水平。双方将共同努力进一步扩大合作范围，将星宸科技在 AI 处理器芯片、先进制程 SoC 芯片设计等新产品、新应用需求与甬矽电子的新技术开发与现有工艺技术改进紧密结合，结合甬矽电子二期后续拟向 Bumping、WLP（晶圆级封装）等封测工艺拓展的需求，积极探索发行人向星宸科技提供 FC-BGA（高端倒装类封测产品之一）、Bumping（铜凸点加工）、晶圆级封装等先进封装测试服务，持续在发行人处导入新产品，扩大双方的交易规模，进一步推动供应链国产化，共同提升双方产品在智能安防、视频监控以及智能车载等终端应用领域的知名度及市占率。

②人才合作

双方也将建立互通的人才合作机制，共同建立专家顾问智库，定期举办技术交流会议与培训，在人才发展战略方面协同共进，合作培养人才。

综上所述，星宸科技属于“与发行人经营业务具有战略合作关系或长期合作愿景的大型企业或其下属企业”，具有参与发行人首次公开发行战略配售的资格，

符合《承销指引》第八条第（一）项规定。

#### **（4）关联关系**

根据公开信息披露并经核查，发行人联席主承销商中金公司亦为星宸科技发行上市的保荐人及主承销商。中金公司通过其全资子公司中金浦成投资有限公司持有星宸科技 0.38% 的股份；其间接控制的中金启元国家新兴产业创业投资引导基金（有限合伙）持有苏州耀途进取创业投资合伙企业（有限合伙）（以下简称“苏州耀途进取”）7.33% 的财产份额，同时苏州耀途进取持有星宸科技 0.14% 的股份；另外，中金公司的全资子公司中金资本运营有限公司通过国家集成电路产业投资基金股份有限公司间接持有星宸科技股东江苏惠泉元禾璞华股权投资合伙企业（有限合伙）21.3415% 的财产份额，同时江苏惠泉元禾璞华股权投资合伙企业（有限合伙）持有星宸科技 0.14% 的股份。中金公司合计持有星宸科技股份比例小于 1%。

除此之外，星宸科技与发行人及联席主承销商不存在其他关联关系。

根据星宸科技出具的承诺函，星宸科技参与此次战略配售，系公司管理层的独立决策结果，已经依法履行内部批准程序，决策程序符合其公司章程的规定，不存在《承销指引》第九条（六）其他直接或间接利益输送的行为，不存在不适合参与本次发行战略配售的相关情形。

#### **（5）参与认购的资金来源**

星宸科技已承诺其为本次战略配售股票的实际持有人，不存在受其他投资者委托或委托其他投资者参与本次战略配售的情形，所有认购本次战略配售股票的资金来源为其自有资金，且符合该资金的投资方向。经核查星宸科技 2021 年度审计报告及 2022 年半年度财务报表，星宸科技的流动资金足以覆盖其与发行人签署的战略投资者认股协议的认购资金。

#### **（6）与本次发行相关的其他承诺**

星宸科技已就参与本次战略配售出具如下承诺：

①本机构具有相应合法的证券投资主体资格，参与本战略配售已经依法履行内外部批准程序，参与本次战略配售符合其投资范围和投资领域，不存在任何法律、行政法规、中国证券监督管理委员会、上海证券交易所及中国证券业协会发布的规范性文件或者其他文件禁止或限制参与本次战略配售的情形；

②本机构具备良好的市场声誉和影响力，具有较强资金实力，认可发行人长期投资价值，并将按照最终确定的发行价格认购承诺认购数量的发行人股票；

③本机构就本次战略配售获配的发行人股份，自发行人首次公开发行并上市之日起十二个月内，将不转让、委托他人管理或由发行人回购该部分股份。限售期届满后，本机构获得本次战略配售股票的减持适用中国证券监督管理委员会和上海证券交易所以关于股份减持的有关规定；

④本机构与发行人、联席主承销商或其他利益关系人之间不存在输送不正当利益的行为；

⑤本机构不存在《承销指引》第九条规定的禁止性情形。

## 6、唯捷创芯（天津）电子技术股份有限公司

### （1）基本情况

企业名称	唯捷创芯（天津）电子技术股份有限公司
类型	股份有限公司（外商投资、上市）
统一社会信用代码	9112011655651308XJ
法定代表人	孙亦军
注册资本	40,008.00 万元人民币
住所	天津开发区信环西路 19 号 2 号楼 2701-3 室
成立日期	2010 年 6 月 2 日
营业期限	自 2010 年 6 月 2 日至长期
经营范围	集成电路的设计咨询、研发、测试、销售及相关技术服务；自营和代理各种货物进出口、技术进出口。（依法须经批准的项目，经相关部门批准后方可开展经营活动）

联席主承销商核查了唯捷创芯的营业执照及公司章程，唯捷创芯不存在营业期限届满、股东决定解散、因合并或分立而解散、因违反法律法规或其他规范性文件被依法吊销营业执照、被责令关闭或者被撤销、因不能清偿到期债务被宣告破产等根据国家法律、行政法规、规范性文件以及公司章程规定应当终止的情形。据此，联席主承销商认为，唯捷创芯为合法存续的股份有限公司。

### （2）股权结构

唯捷创芯（天津）电子技术股份有限公司为上市企业（688153），根据上市公司公告，截至 2022 年 6 月 30 日，唯捷创芯的实际控制人为荣秀丽、孙亦军，无控股股东，前十大股东情况如下：



股东名称（全称）	持股数量（股）	比例（%）
Gaintech Co.Limited	101,247,461	25.31
荣秀丽	53,265,280	13.31
深圳市贵人资本投资有限公司	31,152,404	7.79
北京语越投资管理中心（有限合伙）	30,514,794	7.63
天津语捷科技合伙企业（有限合伙）	25,242,375	6.31
哈勃科技投资有限公司	12,834,789	3.21
OPPO 广东移动通信有限公司	12,208,697	3.05
孙亦军	10,975,441	2.74
维沃移动通信有限公司	9,391,306	2.35
天津语尚科技合伙企业（有限合伙）	9,278,263	2.32

### （3）战略配售资格

唯捷创芯（天津）电子技术股份有限公司成立于 2010 年 6 月，是国内最早从事射频前端芯片研发、设计的集成电路设计企业之一，深耕射频功率放大器产品领域。PA（射频功率放大器）主要应用于无线通信领域，需要随着通信技术的发展不断推陈出新。唯捷创芯产品广泛应用于智能手机、平板电脑、智能穿戴设备等移动终端，以及无线宽带路由器等通信设备。唯捷创芯的下游客户主要包括小米、OPPO、vivo 等主流手机品牌厂商以及华勤通讯、龙旗科技、闻泰科技等业内知名的移动终端设备 ODM 厂商。唯捷创芯与上述客户建立了长期稳定的服务与合作关系，品牌客户的深度及广度是唯捷创芯重要的竞争优势和壁垒。

唯捷创芯自设立以来，始终深耕射频前端领域，积累了丰富的研发设计经验。2021 年度及 2022 年上半年，唯捷创芯的营业总收入分别为 350,856.07 万元及 131,158.19 万元；截至 2022 年 6 月 30 日，唯捷创芯资产总计 440,165.70 万元，已取得专利 42 项（其中发明专利 37 项），集成电路布图设计专用权 101 项，唯捷创芯的研发人员共 299 名，占唯捷创芯员工比例 55.78%。因此，唯捷创芯属于大型企业。

发行人与唯捷创芯自 2018 年展开商业合作，主要销售内容为 WB-LGA（系统级封装产品的一种）等类型产品的封装及测试服务（发行人向唯捷创芯交付的为封装及测试完毕后的成品芯片），2020 年到 2022 年上半年各期均为发行人前五大客户之一，销售金额分别为 9,404.07 万元、20,466.95 万元以及 9,494.90 万

元，占当期收入比重分别为 12.57%、9.96%以及 8.36%。

根据发行人与唯捷创芯签署的战略合作协议及双方各自的业务情况，双方的主要合作内容包括但不限于以下方面：

①在射频领域的系统级封装进行进一步的技术研发合作

未来，双方将进一步深化在射频产品领域的技术合作，在系统集成的 SIP 封装技术方向进行进一步探索。双方同意将结合各自的技术与平台资源，定期开展技术交流，在系统集成的 SIP 封装技术方向深度合作，共同提升双面塑形技术、EMI 电磁屏蔽技术等射频产品的技术开发，共同提升双方公司的技术创新水平和行业竞争力。

②市场合作

未来，唯捷创芯将依托自身在射频前端市场的行业资源优势，以及甬矽电子在通信等领域的大规模技术应用和上下游的资源优势，推动射频前端封装技术向前发展，提升和强化射频前端产品的系统封装能力，形成封装和产品强结合的核心竞争力，取得双赢局面。同时，双方亦就封装产能方面达成战略支持合作意见，一方面，甬矽电子二期拟投资超过 100 亿元，并将拓展 Bumping（凸点加工）等多种封装形式，双方将根据各自的业务需求，积极扩大双方交易规模；另一方面，双方亦将积极推进部分特殊工艺产品的开发，积极在发行人处导入新产品，推进供应链国产化，保障供应链安全，扩大双方在射频前端的市场影响力。

综上所述，唯捷创芯属于“与发行人经营业务具有战略合作关系或长期合作愿景的大型企业或其下属企业”，具有参与发行人首次公开发行战略配售的资格，符合《承销指引》第八条第（一）项规定。

**（4）关联关系**

经核查，发行人曾参与唯捷创芯首次公开发行股票并在科创板上市之战略配售，为唯捷创芯公司股东，共计持有股份 448,209 股（占比 0.11%），除上述情形外，唯捷创芯与发行人、联席主承销商之间不存在其他关联关系，亦不存在发行人向唯捷创芯委派董事等情形。根据唯捷创芯出具的承诺函，唯捷创芯参与此次战略配售，系公司管理层的独立决策结果，已经依法履行内部批准程序，决策程序符合其公司章程的规定，不存在《承销指引》第九条（六）其他直接或间接

利益输送的行为，不存在不适合参与本次发行战略配售的相关情形。

#### **(5) 参与认购的资金来源**

唯捷创芯已承诺其为本次战略配售股票的实际持有人，不存在受其他投资者委托或委托其他投资者参与本次战略配售的情形，所有认购本次战略配售股票的资金来源为其自有资金，且符合该资金的投资方向。经核查唯捷创芯 2021 年度审计报告及 2022 年半年度财务报表，唯捷创芯的流动资金足以覆盖其与发行人签署的战略投资者认股协议的认购资金。

#### **(6) 与本次发行相关的其他承诺**

唯捷创芯已就参与本次战略配售出具如下承诺：

①本机构具有相应合法的证券投资主体资格，参与本战略配售已经依法履行内外部批准程序，参与本次战略配售符合其投资范围和投资领域，不存在任何法律、行政法规、中国证券监督管理委员会、上海证券交易所及中国证券业协会发布的规范性文件或者其他文件禁止或限制参与本次战略配售的情形；

②本机构具备良好的市场声誉和影响力，具有较强资金实力，认可发行人长期投资价值，并将按照最终确定的发行价格认购承诺认购数量的发行人股票；

③本机构就本次战略配售获配的发行人股份，自发行人首次公开发行并上市之日起十二个月内，将不转让、委托他人管理或由发行人回购该部分股份。限售期届满后，本机构获得本次战略配售股票的减持适用中国证券监督管理委员会和上海证券交易所关于股份减持的有关规定；

④本机构与发行人、联席主承销商或其他利益关系人之间不存在输送不正当利益的行为；

⑤发行人和联席主承销商未向本机构承诺上市后股价将上涨，或者股价如未上涨将由发行人购回股票或者给予任何形式的经济补偿；

⑥联席主承销商不存在向本公司承诺承销费用分成、介绍参与其他发行人战略配售、返还新股配售经纪佣金等作为引入战略投资者条件的情况。

#### **(三) 战略投资者认股协议**

参加本次战略配售的投资者已与发行人分别签署战略投资者认股协议，协议约定了申购款项、缴款时间及退款安排、限售期限、保密义务、违约责任等内容。

发行人与战略投资者分别签署的战略投资者认股协议的内容不存在违反《中

华人民共和国民法典》等法律、法规和规范性文件规定的情形，内容合法、有效。

#### **（四）合规性意见**

经核查，方正投资为依法设立并合法存续的法律主体，为发行人保荐机构（联席主承销商）方正承销保荐母公司方正证券的另类投资子公司，其参与本次发行战略配售，符合《实施办法》第十八条、《承销指引》第八条、第十五条关于参与发行人战略配售投资者资格的规定。

经核查，甬矽电子员工资管计划参与本次战略配售，符合《实施办法》第二十条、《承销指引》第八条关于参与发行人战略配售投资者资格的规定。

经核查，富浙战配基金、翱捷科技、星辰科技、唯捷创芯目前合法存续，属于与发行人经营业务具有战略合作关系或长期合作愿景的大型企业或其下属企业，符合发行人选取战略投资者的标准，同时亦符合《承销指引》第八条第（一）项及其他相关法律法规等相关规定，具有参与发行人首次公开发行战略配售的资格。

#### **（五）本次战略配售不存在《承销指引》第九条规定的禁止性情形**

根据发行人及参与本次发行的战略投资者提供的相关承诺函和战略投资者认股协议，并经联席主承销商核查，本次发行战略配售不存在《承销指引》第九条规定的下列禁止性情形：

（一）发行人和联席主承销商向战略投资者承诺上市后股价将上涨，或者股价如未上涨将由发行人购回股票或者给予任何形式的经济补偿；

（二）联席主承销商以承诺对承销费用分成、介绍参与其他发行人战略配售、返还新股配售经纪佣金等作为条件引入战略投资者；

（三）发行人上市后认购发行人战略投资者管理的证券投资基金；

（四）发行人承诺在战略投资者获配股份的限售期内，委任与该战略投资者存在关联关系的人员担任发行人的董事、监事及高级管理人员，但发行人的高级管理人员与核心员工设立专项资产管理计划参与战略配售的除外；

（五）除《承销指引》第八条第三项规定的情形外，战略投资者使用非自有资金认购发行人股票，或者存在接受其他投资者委托或委托其他投资者参与本次战略配售的情形；

（六）其他直接或间接进行利益输送的行为。

### 三、律师核查意见

根据本次发行上市承销工作的专项法律顾问北京天达共和事务所出具的《北京天达共和律师事务所关于甬矽电子（宁波）股份有限公司首次公开发行股票并在科创板上市战略投资者专项核查之法律意见书》之核查结论：“本次发行战略投资者的选取标准符合《承销指引》的相关规定；本次发行战略投资者具备参与本次发行战略配售的主体资格；本次战略配售方案符合《实施办法》《承销指引》等法律法规的有关规定；发行人和联席主承销商向本次发行战略投资者配售股票不存在《承销指引》第九条规定的禁止性情形。”

### 四、保荐机构（主承销商）核查结论

综上所述，本次发行保荐机构（主承销商）认为，本次发行战略投资者的选取标准、配售资格符合《实施办法》《承销指引》等法律法规规定；本次发行战略投资者符合本次发行战略投资者的选取标准，具备本次发行战略投资者的配售资格；战略投资者承诺的认购数量、认购金额及限售期安排符合相关规定；发行人与战略投资者签订的战略投资者认股协议合法有效；战略投资者已承诺按规定及时足额缴纳认购资金；发行人和联席主承销商向战略投资者配售股票不存在《承销指引》第九条规定的禁止性情形。

（以下无正文）

（此页无正文，为《方正证券承销保荐有限责任公司、中国国际金融股份有限公司关于甬矽电子（宁波）股份有限公司首次公开发行股票并在科创板上市之战略投资者专项核查报告》之盖章页）

保荐机构（联席主承销商）：方正证券承销保荐有限责任公司



（此页无正文，为《方正证券承销保荐有限责任公司、中国国际金融股份有限公司关于甬矽电子（宁波）股份有限公司首次公开发行股票并在科创板上市之战略投资者专项核查报告》之盖章页）

联席主承销商：中国国际金融股份有限公司

2022年10月27日

