

证券代码：600455. SH

证券简称：博通股份

上市地点：上海证券交易所



西安博通资讯股份有限公司

发行股份及支付现金购买资产

并募集配套资金预案

交易对方类型	交易对方/发行对象
发行股份及支付现金购买资产	陕西驭腾新工业技术开发集团有限公司、陕西博睿永信企业管理合伙企业（有限合伙）、陕西聚力永诚企业管理合伙企业（有限合伙）、陈力群、王国庆
募集配套资金	不超过 35 名符合条件的特定投资者

二〇二三年四月

上市公司声明

本公司及全体董事、监事、高级管理人员保证本预案及其摘要内容的真实、准确、完整，对本预案及其摘要的虚假记载、误导性陈述或者重大遗漏负相应的法律责任。

截至本预案签署日，与本次交易相关的尽职调查、评估等工作尚未全部完成，本预案及其摘要中涉及的部分数据尚未经过符合相关法律法规要求的评估机构的评估，请投资者审慎使用。本公司及全体董事、监事和高级管理人员保证本预案及其摘要所引用的相关数据的真实性和合理性。

本公司控股股东、全体董事、监事、高级管理人员承诺，如其为本次交易所披露或提供的信息涉嫌虚假记载、误导性陈述或者重大遗漏，被司法机关立案侦查或者被中国证监会立案调查的，在形成调查结论以前，暂停转让在本公司拥有权益的股份，并于收到立案稽查通知的两个交易日内将暂停转让的书面申请和股票账户提交本公司董事会，由本公司董事会代其向上交所和中登公司申请锁定；未在两个交易日内提交锁定申请的，授权本公司董事会核实后直接向上交所和中登公司报送其身份信息和账户信息并申请锁定；本公司董事会未向上交所和中登公司报送其身份信息和账户信息的，授权上交所和中登公司直接锁定相关股份。如调查结论发现存在违法违规情节，承诺锁定股份自愿用于上市公司或相关投资者赔偿安排。

本预案及其摘要所述本次交易相关事项并不代表中国证监会、上交所对本公司股票的投资价值或者投资者收益作出实质判断或者保证，也不表明中国证监会和证券交易所对本预案及其摘要的真实性、准确性、完整性作出保证。本预案及其摘要所述本次交易相关事项的生效和完成尚待经本公司董事会再次审议，并取得本公司股东大会审议批准、上交所的审核通过、中国证监会的注册及其他有权监管机构的批准或核准。有权审批机关对于本次交易相关事项所做的任何决定或意见，均不表明其对本公司股票的价值或投资者的收益做出实质性判断或保证。本次交易完成后，本公司经营与收益的变化，由本公司自行负责；因本次交易引致的投资风险，由投资者自行负责。投资者在评价本公司本次交易时，除本预案及摘要的内容和与本预案及其摘要同时披露的相关文件外，

还应特别认真地考虑本预案及其摘要披露的各项风险因素。投资者若对本预案及其摘要存在任何疑问，应咨询自己的股票经纪人、律师、专业会计师或其他专业顾问。

交易对方声明

本次交易的交易对方已出具承诺函，将及时向上市公司提供本次交易相关信息，承诺其为本次交易出具的说明、承诺及提供的信息均为真实、准确和完整的，不存在虚假记载、误导性陈述或者重大遗漏。如因提供的信息存在虚假记载、误导性陈述或者重大遗漏，给上市公司或者投资者造成损失的，将依法承担相应的法律责任。

本次交易的交易对方承诺，如其为本次交易所披露或提供的信息涉嫌虚假记载、误导性陈述或者重大遗漏，被司法机关立案侦查或者被中国证监会立案调查的，在形成调查结论以前，暂停转让在本公司拥有权益的股份，并于收到立案稽查通知的两个交易日内将暂停转让的书面申请和股票账户提交本公司董事会，由本公司董事会代其向上交所和中登公司申请锁定；未在两个交易日内提交锁定申请的，授权本公司董事会核实后直接向上交所和中登公司报送其身份信息和账户信息并申请锁定；本公司董事会未向上交所和中登公司报送其身份信息和账户信息的，授权上交所和中登公司直接锁定相关股份。如调查结论发现存在违法违规情节，承诺锁定股份自愿用于上市公司或相关投资者赔偿安排。

目录

上市公司声明	1
交易对方声明	3
释义	7
重大事项提示	9
一、本次重组方案简要介绍	9
二、募集配套资金情况简要介绍	12
三、本次交易对上市公司的影响	13
四、本次交易已履行及尚需履行的程序	14
五、上市公司控股股东对本次交易的原则性意见，以及上市公司控股股东、董事、监事、高级管理人员自本次交易预案披露之日起至实施完毕期间的股份减持计划	15
六、本次交易对中小投资者权益保护的安排	16
七、待补充披露的信息提示	17
重大风险提示	18
一、与本次交易相关的风险	18
二、标的公司有关风险	19
第一节 本次交易概况	21
一、本次交易的背景和目的	21
二、本次交易具体方案	23
三、本次交易的性质	24
四、本次交易对上市公司的影响	24
五、本次交易已履行及尚需履行的程序	26
六、本次交易相关方所作出的重要承诺	26
第二节 上市公司基本情况	31

一、基本情况.....	31
二、上市公司设立及股本演变情况.....	32
三、控股股东及实际控制人情况.....	33
四、最近三十六个月控制权变动情况.....	33
五、最近三年重大资产重组情况.....	33
六、最近三年的主营业务发展情况.....	33
七、主要财务数据及财务指标.....	33
八、报告期内的诚信情况说明.....	34
九、上市公司因本次交易导致的股权控制结构的预计变化情况.....	35
第三节 交易对方基本情况	36
一、发行股份及支付现金购买资产交易对方.....	36
二、募集配套资金的交易对方.....	40
第四节 标的公司基本情况	41
一、基本情况.....	41
二、产权控制关系.....	41
三、主营业务情况.....	43
四、主要财务数据.....	61
五、其他重要事项.....	62
第五节 发行股份情况	63
一、发行股份及支付现金购买资产.....	63
二、募集配套资金.....	65
第六节 标的公司预估及定价情况	68
第七节 风险因素	69
一、与本次交易相关的风险.....	69
二、标的公司有关风险.....	70

三、其他风险.....	72
第八节 其他重要事项	74
一、上市公司控股股东对本次交易的原则性意见，以及上市公司控股股东、董事、监事、高级管理人员自本次交易预案披露之日起至实施完毕期间的股份减持计划.....	74
二、上市公司最近十二个月内发生资产交易情况.....	74
三、上市公司股票停牌前股价波动未达到 20%的说明.....	74
四、本次交易相关主体不存在依据《上市公司监管指引第 7 号——上市公司重大资产重组相关股票异常交易监管》第十二条不得参与任何上市公司重大资产重组情形的说明.....	75
第九节 独立董事意见	76
第十节 上市公司及全体董事、监事、高级管理人员声明.....	78
一、上市公司及全体董事声明.....	78
二、上市公司全体监事声明.....	78
三、上市公司全体高级管理人员声明.....	80

释义

本预案中，除非文意另有所指，下列词语具有如下含义：

本预案、预案	指	《西安博通资讯股份有限公司发行股份及支付现金购买资产并募集配套资金预案》
重组报告书	指	《西安博通资讯股份有限公司发行股份及支付现金购买资产并募集配套资金报告书（草案）》
本次交易	指	西安博通资讯股份有限公司发行股份及支付现金购买陕西驭腾能源环保科技股份有限公司 55%股份，同时向不超过 35 名特定投资者发行股份募集配套资金
本次重组、本次发行股份及支付现金购买资产	指	西安博通资讯股份有限公司发行股份及支付现金购买驭腾能环 55%股份
本次发行股份募集配套资金	指	博通股份向不超过 35 名特定投资者发行股份募集配套资金
上市公司、本公司、公司、博通股份	指	西安博通资讯股份有限公司
驭腾能环、标的公司	指	陕西驭腾能源环保科技股份有限公司
标的资产	指	陕西驭腾能源环保科技股份有限公司 55%股份
交易对方、驭腾能环全体股东	指	陕西驭腾新工业技术开发集团有限公司、陕西博睿永信企业管理合伙企业（有限合伙）、陕西聚力永诚企业管理合伙企业（有限合伙）、陈力群、王国庆
经发集团	指	西安经发集团有限责任公司，为博通股份第一大股东
经发区管委会	指	西安经济技术开发区管委会，为博通股份实际控制人
驭腾集团	指	陕西驭腾新工业技术开发集团有限公司，为驭腾能环控股股东
博睿永信	指	陕西博睿永信企业管理合伙企业（有限合伙），为驭腾能环股东
聚力永诚	指	陕西聚力永诚企业管理合伙企业（有限合伙），为驭腾能环股东
中国证监会	指	中国证券监督管理委员会
上交所	指	上海证券交易所
国家发改委	指	中华人民共和国国家发展和改革委员会
财政部	指	中华人民共和国财政部
中登公司	指	中国证券登记结算有限责任公司上海分公司
《公司法》	指	《中华人民共和国公司法》及其不时修订

《证券法》	指	《中华人民共和国证券法》及其不时修订
《重组管理办法》	指	《上市公司重大资产重组管理办法》及其不时修订
《发行注册管理办法》	指	《上市公司证券发行注册管理办法》及其不时修订
《上市规则》	指	《上海证券交易所股票上市规则》及其不时修订
《格式准则 26 号》	指	《公开发行证券的公司信息披露内容与格式准则第 26 号——上市公司重大资产重组》及其不时修订
《监管指引第 6 号》	指	《上海证券交易所上市公司自律监管指引第 6 号——重大资产重组（2023 年修订）》
交割	指	交易对方向上市公司完成标的资产交付，将标的资产过户至上市公司名下的行为
交割完成日	指	标的资产过户至上市公司名下，即根据中国证券登记结算有限责任公司北京分公司出具的标的公司股东名册、标的资产登记在上市公司名下之日
元、万元、亿元	指	人民币元、人民币万元、人民币亿元

除另有说明，本预案中部分合计数若与各加数直接相加之和在尾数上存在差异，均为四舍五入所致。

重大事项提示

本部分所述词语或简称与本预案“释义”所述词语或简称具有相同含义。
提醒投资者认真阅读本预案全文，并特别注意下列事项：

一、本次重组方案简要介绍

(一) 本次重组方案概况

交易形式	发行股份及支付现金购买资产	
交易方案简介	上市公司拟通过发行股份及支付现金的方式，购买陕西驭腾新工业技术开发集团有限公司、陕西博睿永信企业管理合伙企业（有限合伙）、陕西聚力永诚企业管理合伙企业（有限合伙）、陈力群、王国庆持有的驭腾能环 55%的股份	
交易价格 (不含募集配套资金金额)	截至本预案签署日，标的公司的尽职调查、评估工作尚未完成，标的资产评估值及交易作价均尚未确定。上市公司与交易对方同意以标的公司截至 2022 年 12 月 31 日合并净资产值为基础推进本次重组的资产评估相关工作，标的公司的预估价格为预计不超过 5.4 亿元，现金及股份支付部分占交易价格总额的比例尚未确定。 标的资产的交易价格将以符合相关法律法规要求的资产评估机构出具的评估报告所载明的、且经国有资产监督管理部门或其授权机构核准或备案的评估值为依据，由上市公司与交易对方协商确定。	
交易标的	名称	陕西驭腾能源环保科技股份有限公司
	主营业务	化工产品销售、合同能源管理项目（EMC）、工程总承包项目（EPC）及技术服务。
	所属行业	科学研究和技术服务
	其他	符合板块定位
属于上市公司的同行业或上下游		<input type="checkbox"/> 是 <input checked="" type="checkbox"/> 否
与上市公司主营业务具有协同效应		<input type="checkbox"/> 是 <input checked="" type="checkbox"/> 否
交易性质	构成关联交易	<input type="checkbox"/> 是 <input checked="" type="checkbox"/> 否

	构成《重组办法》第十二条规定的重大资产重组	<input checked="" type="checkbox"/> 是 <input type="checkbox"/> 否
	构成重组上市	<input type="checkbox"/> 是 <input checked="" type="checkbox"/> 否
本次交易有无业绩补偿承诺		<input checked="" type="checkbox"/> 有 <input type="checkbox"/> 无（鉴于标的公司的尽职调查、评估工作尚未完成，本次重组暂未签订明确的业绩补偿协议。待相关评估等工作完成后，上市公司将根据《重组管理办法》的相关要求与交易对方就业绩承诺和补偿、减值测试等事项进行协商，并另行签署相关协议）
本次交易有无减值补偿承诺		<input checked="" type="checkbox"/> 有 <input type="checkbox"/> 无（鉴于标的公司的尽职调查、评估工作尚未完成，本次重组暂未签订明确的业绩补偿协议。待相关评估等工作完成后，上市公司将根据《重组管理办法》的相关要求与交易对方就业绩承诺和补偿、减值测试等事项进行协商，并另行签署相关协议）
其他需特别说明的事项		无

（二）标的资产评估情况

截至本预案签署日，标的公司的尽职调查、评估工作尚未完成，标的资产评估值及交易作价均尚未确定。上市公司与交易对方同意以标的公司截至 2022 年 12 月 31 日合并净资产值为基础推进本次重组的资产评估相关工作，标的公司的预估价格为预计不超过 5.4 亿元。标的资产的交易价格将以符合相关法律法规要求的资产评估机构出具的评估报告所载明的、且经国有资产监督管理部门或其授权机构核准或备案的评估值为依据，由上市公司与交易对方协商确定。

相关资产经核准或备案的资产评估结果、标的资产定价情况等将在重组报告书中予以披露，提请投资者关注。

（三）本次重组支付方式

序号	交易对方	交易标的名称及权益比例	支付方式				向该交易对方支付总对价
			现金对价	股份对价	可转债对价	其他	

1	陈力群、驭腾集团、博睿永信、聚力永诚、王国庆	驭腾能环 55% 股份	现金对价支付比例尚未确定	股份对价支付比例尚未确定	无	无	标的资产的最终交易价格尚未确定
---	------------------------	-------------	--------------	--------------	---	---	-----------------

(四) 发行股份购买资产的具体情况

股票种类	境内人民币普通股 (A 股)	每股面值	1.00 元
定价基准日	上市公司第七届董事会第十六次会议决议公告之日, 即 2023 年 4 月 28 日	发行价格	18.60/股, 不低于定价基准日前 20 个交易日公司股票交易均价的 80%
发行数量	<p>本次重组发行股份数量的计算公式为: 向交易对方发行的股份数量=向交易对方支付的股份对价金额÷本次重组股份发行价格, 并按照向下取整精确至股, 不足一股的部分计入资本公积。</p> <p>发行数量最终以中国证监会作出予以注册决定的数量为准。在定价基准日至发行日期间, 若上市公司发生派息、送股、配股、增发或资本公积转增股本等除权、除息事项, 则上述发行数量将根据中国证监会及上交所的相关规定进行相应调整。</p>		
是否设置发行价格调整方案	<input type="checkbox"/> 是 <input checked="" type="checkbox"/> 否		
锁定期安排	<p>交易对象承诺:</p> <p>1、本次交易所取得的上市公司股份严格遵守《公司法》、《证券法》、《上市公司重组管理办法》等法律法规有关于股份锁定期安排的规定, 以及中国证监会、上交所等的其他监管意见的要求, 具体锁定期安排将以双方按照前述规则另行签署的补充协议的约定执行。</p> <p>2、本次重组新增股份发行完成后, 本股东所持股份, 由于上市公司派送股票股利、资本公积金转增股本、配股等原因而增加的, 亦将遵守上述锁定期约定。</p> <p>3、如本股东为本次重组所披露或提供的信息涉嫌虚假记载、误导性陈述或者重大遗漏, 被司法机关立案侦查或者被中国证监会立案调查的, 在形成调查结论以前, 本股东将暂停转让在上市公司拥有权益的股份, 并于收到立案稽查通知的两个交易日内将暂停转让的书面申请和股票账户提交上市公司董事会, 由上市公司董事会代本公司向上海证券交易所和中国证券登记结算有限责任公司上海分公司申请锁定; 本股东未在两个交易日内提交锁定申请的, 授权上市公司董事会核实后直接向上海证券交易所和中国证券登记结算有限责任公司上海分公司报送本公司的身份信息和账户信息并申请锁</p>		

	<p>定；上市公司董事会未向上海证券交易所和中国证券登记结算有限责任公司上海分公司报送本公司的身份信息和账户信息的，授权上海证券交易所和中国证券登记结算有限责任公司上海分公司直接锁定相关股份。如调查结论发现存在违法违规情节，本股东承诺锁定股份自愿用于上市公司或相关投资者赔偿安排。</p> <p>4、若上述锁定期与证券监管机构的最新监管意见不相符，则本股东将根据相关证券监管机构的最新监管意见进行相应调整；上述股份锁定期届满之后，将按照中国证监会和上海证券交易所的有关规定执行。</p>
--	---

二、募集配套资金情况简要介绍

（一）募集配套资金概况

募集配套资金金额	发行股份	不超过本次以发行股份方式购买资产交易价格的100%，发行股份数量不超过本次交易前上市公司总股本的30%，最终发行数量将在本次发行股份募集配套资金经中国证监会作出予以注册决定后，按照《发行注册管理办法》等法律法规的相关规定，根据询价结果最终确定。	
发行对象	发行股份	不超过35名特定投资者	
募集配套资金用途	项目名称	拟使用募集资金金额	使用金额占全部募集配套资金金额的比例
<p>本次募集配套资金扣除发行费用后拟用于支付本次重组现金对价、向标的公司增资、补充流动资金等用途，其中用于补充流动资金的比例不超过本次重组交易对价的25%或募集配套资金总额的50%，募集配套资金具体用途及金额将在重组报告中予以披露。</p>			

（二）发行股份募集配套资金的具体情况

股票种类	境内人民币普通股（A股）	每股面值	1.00元
定价基准日	本次募集配套资金的发行期首日	发行价格	不低于发行期首日前20个交易日上市公司股票交易均价的80%，且不低于截至发行期首日公司最近一期经审计的每股净资产（若公司在最近一期经审计财务报告的资产负债表日至定价基准日期间发生派息、送股、配股、增发或资本公积转增股本等除权、除息事项，则前述每股净资产值将作相应调整）。本次募集配套资金的最终发行价格将在本

			次发行股份募集配套资金经上交所审核通过、中国证监会作出予以注册决定后，由上市公司董事会根据股东大会授权，按照相关法律法规的规定，并根据询价情况，与本次募集配套资金的主承销商协商确定。
发行数量	不超过本次交易前上市公司总股本的 30%，最终发行数量将在本次发行股份募集配套资金经中国证监会作出予以注册决定后，按照《发行注册管理办法》等法律法规的相关规定，根据询价结果最终确定。		
是否设置发行价格调整方案	<input type="checkbox"/> 是 <input checked="" type="checkbox"/> 否		
锁定期安排	鉴于目前特定投资者名单尚未确定，相关特定投资者认购的股份锁定期由公司根据法律法规及证券监管机构的监管意见具体确定，在锁定期内上述特定投资者不得以任何方式转让。本次发行股份募集配套资金完成之后，募集配套资金认购方基于本次配套融资而享有的上市公司送红股、转增股本等股份，亦遵守上述限售期的约定。在上述股份锁定期届满后，其转让和交易将按照中国证监会和上交所的有关规定执行。若上述锁定期安排与证券监管机构的最新监管意见不相符，将根据证券监管机构的最新监管意见进行相应调整。		

三、本次交易对上市公司的影响

(一) 本次交易对上市公司主营业务的影响

上市公司主营业务是高等教育业务，由公司持有 70%股权的西安交通大学城市学院开展，该学院依托西安交通大学百年名校优质的学科资源、雄厚的师资力量、规范而严格的教学管理优势，根据现代科学技术发展趋势和地方经济社会发展需求设置专业。学院面向全国招生，现设有电气与信息工程系、计算机系、机械工程系、经济系、管理系、外语系、艺术系、护理系、传播系、土木建筑工程系等 10 个系，4 个教学部，19 个研究所，33 个本科招生专业，建有 2 个省级科研平台，3 个省级实验教学示范中心。形成了以工科类专业为支撑，以经管、艺术、文学、医学类专业相配合协调的多学科结构。现有在校本科学 10,604 名。

驭腾能环是一家深耕节能环保领域的国家级高新技术企业，致力于钢铁、焦化、电力等行业节能环保技术的推广应用。驭腾能环是国家工业和信息化部认定为国家级专精特新“小巨人”企业、西安市科技局认定的市级瞪羚企业、

陕西省科学技术厅认定的省级瞪羚企业、陕西省工业和信息化厅认定的省级服务型制造示范企业，拥有 52 项国家发明及实用新型专利，且通过了 ISO9001 国际质量体系、ISO14001 环境管理体系、ISO45001 职业健康安全管理体系认证。通过本次交易，将进一步促进上市公司战略的转型以及对节能服务行业的布局，拓宽上市公司的业务范围，增强上市公司未来盈利能力，有利于维护上市公司全体股东的利益。

（二）本次交易对上市公司股权结构的影响

截至本预案签署日，标的公司的尽职调查、评估工作尚未完成，标的资产的评估值及交易价格尚未确定。因此，本次交易前后上市公司的股权结构变动情况尚无法准确计算，上市公司将在评估等相关工作完成后进行测算，并在重组报告书中予以披露。

根据目前的交易方案，本次交易完成后，上市公司的控股股东仍为经发集团，实际控制人仍为经发区管委会，本次交易不会导致上市公司控制权发生变更。

（三）本次交易对上市公司主要财务指标的影响

截至本预案签署日，标的公司的评估工作尚未完成，本次交易前后上市公司的主要财务指标变动情况尚无法准确计算。上市公司将在评估等相关工作完成后，就本次交易对上市公司主要财务指标的影响进行定量分析，并在重组报告书中予以披露。

四、本次交易已履行及尚需履行的程序

（一）本次交易已履行的决策和审批程序

- 1、本次交易方案已经博通股份第七届董事会第十六次会议审议通过；
- 2、本次重组已经交易对象陈力群、王国庆同意，已经交易对象驭腾集团、博睿永信、聚力永诚内部有权机构审议通过。

（二）本次交易尚需履行的决策和审批程序

- 1、本次交易尚需博通股份董事会再次审议通过；

- 2、本次交易尚需博通股份股东大会审议通过；
- 3、本次重组尚需驭腾集团、博睿永信、聚力永诚内部有权机构再次审议通过；
- 4、本次交易尚需取得国有资产监督管理部门或其授权机构的批准，并就本次重组涉及的国有资产评估结果完成国有资产监督管理部门或其授权机构的核准或备案；
- 5、本次交易尚需取得上交所审核通过；
- 6、本次交易尚需取得中国证监会作出予以注册决定；
- 7、相关法律法规所要求的其他可能涉及的批准或核准。

五、上市公司控股股东对本次交易的原则性意见，以及上市公司控股股东、董事、监事、高级管理人员自本次交易预案披露之日起至实施完毕期间的股份减持计划

（一）上市公司的控股股东对本次交易的原则性意见

上市公司控股股东经发集团对于本次交易的原则性意见如下：“本次交易有利于增强上市公司持续经营能力，有利于保护上市公司和上市公司股东尤其是中小股东的权益，有利于促进上市公司未来业务发展，本公司原则性同意本次交易。”

（二）上市公司的控股股东、董事、监事、高级管理人员自本次交易预案披露之日起至实施完毕期间的股份减持计划

上市公司控股股东经发集团出具承诺：“自本次交易预案披露之日起至本次交易实施完毕期间，本公司无减持上市公司股份的计划，上述期间如由于上市公司发生送股、转增股本等事项导致本公司增持的上市公司股份，亦遵照前述安排进行。”

上市公司全体董事、监事、高级管理人员出具承诺：“自本次交易预案披露之日起至本次交易实施完毕期间，如本人持有上市公司股份的，本人无减持上市公司股份的计划。上述期间如由于上市公司发生送股、转增股本等事项导

致本人增持的上市公司股份，亦遵照前述安排进行。”

六、本次交易对中小投资者权益保护的安排

（一）严格履行信息披露义务

对于本次交易涉及的信息披露义务，上市公司已经按照《证券法》《重组管理办法》《上市公司信息披露管理办法》等的要求履行了信息披露义务，并将继续严格履行信息披露义务，公平地向所有投资者披露可能对上市公司股票交易价格产生较大影响的重大事件。为保护投资者合法权益，上市公司在开始筹划本次交易时采取了严格的保密措施，及时向上交所申请停牌并披露影响股价的重大信息。本预案披露后，上市公司将继续按照相关法规的要求，及时、准确地披露本次交易的进展情况，使投资者及时、公平地知悉本次交易相关信息。

（二）严格执行批准程序

本次交易涉及的董事会、股东大会等决策程序，公司将遵循公开、公平、公正的原则，严格执行法律法规以及公司制度中的规定的程序进行决策审批程序。

（三）网络投票安排

根据相关法律法规的规定，上市公司将为参加股东大会的股东提供便利。除现场投票外，上市公司就本次重组方案的表决将提供网络投票平台，股东可以直接通过网络进行投票表决。

（四）分别披露股东投票结果

上市公司将对中小投资者表决情况单独计票，单独统计并披露除公司董事、监事、高级管理人员、单独或者合计持有公司 5%以上股份的股东以外的其他中小股东的投票情况。

（五）确保本次交易的定价公平、公允

上市公司将聘请符合相关法律法规要求的评估机构对标的资产进行评估，确保标的资产定价公允。独立董事将对本次交易涉及的评估定价的公允性发表独立意见。

此外，博通股份所聘请的独立财务顾问、法律顾问等中介机构，将对本次交易出具专业意见，确保本次关联交易定价公允、公平、合理，不损害其他股东的利益。

七、待补充披露的信息提示

标的公司的评估数据尚需资产评估机构进行评估。本次交易涉及的标的公司最终评估结果将在评估机构出具正式评估报告后确定，相关评估数据将在重组报告书中予以披露。

重大风险提示

特别提请投资者注意，在作出投资决策之前，务必仔细阅读本预案的全部内容，并特别关注以下各项风险。

一、与本次交易相关的风险

（一）本次交易的审批风险

本次交易尚需履行的决策及审批程序包括上市公司及交易对方内部决策、国有资产监督管理部门或其授权机构批准、上交所审核通过、中国证监会予以注册决定等，详见本预案“重大事项提示”之“四、本次交易已履行及尚需履行的程序”之“（二）本次交易尚需履行的决策和审批程序”之相关内容。本次交易能否取得相关批准、注册或同意存在不确定性，取得相关批准、注册或同意的时间也存在不确定性，如未取得相关批准、注册或同意，本次交易将不予实施。提请广大投资者注意本次交易的审批风险。

（二）本次交易可能被暂停、中止或取消的风险

本次交易存在如下被暂停、中止或取消的风险：

1、尽管在本次交易过程中上市公司已经按照相关规定采取了严格的保密措施，尽可能缩小内幕信息知情人员的范围，减少内幕信息的传播，但仍无法排除上市公司股价异常波动或涉嫌内幕交易致使本次交易被暂停、中止或取消的风险。

2、本次交易存在因为标的资产出现无法预见的业绩大幅下滑而被暂停、中止或取消的风险。

3、本次交易自相关协议签署之日起至最终实施完毕存在一定时间跨度，期间市场环境可能发生实质变化从而影响上市公司、交易对方以及标的资产的经营决策，从而存在导致本次交易被暂停、中止或取消的可能性。

（三）评估工作尚未完成及交易价格尚未确定的风险

截至本预案签署日，本次交易标的公司的评估工作尚未完成，标的资产评估值及交易作价尚未确定。标的资产的交易价格将以符合相关法律法规要求的

资产评估机构出具的评估报告所载明的、且经国有资产监督管理部门或其授权机构核准或备案的评估值为依据，由上市公司与交易对方协商确定。

本预案中涉及的数据仅供参考之用，相关资产经资产评估结果、标的资产最终交易价格等数据将在重组报告中予以披露，相关资产经审计的财务数据、评估结果可能与本预案披露情况存在较大差异，提请投资者注意有关风险。

二、标的公司有关风险

（一）营运资金不足的风险

标的公司从事的合同能源管理业务属于资金密集型业务，大量资金的投入才能保证业务的快速增长，因而充足的现金流和较强的融资能力将是公司快速发展的关键因素。虽然标的公司良好的经营业绩能够为其提供较为充裕的现金流，但随着业务的发展和合同能源管理项目的增加，对资金的需求量也将大幅增加。如果标的公司未来盈利水平下降，或者合作方未能及时办理结算并支付款项，或者不能及时筹措到建设所需资金，将影响标的公司合同能源管理业务的快速发展，甚至导致标的公司不能按合同如期完成项目建设，受到合作方的索赔，而给标的公司带来一定的经济损失。

（二）税收优惠政策变化风险

标的公司目前享受的税收优惠政策如下：2021年11月25日，陕西省科学技术厅、陕西省财政厅、陕西省国家税务局联合授予公司高新技术企业证书，证书编号：GR202161001975。根据《中华人民共和国企业所得税法》的相关规定，自获得高新技术企业认定后的三年内，将享受按15.00%的税率征收企业所得税的优惠政策。标的公司2021至2023年度享受按15.00%的税率征收企业所得税的优惠政策。

根据《财政部国家税务总局关于促进节能服务产业发展增值税、营业税和企业所得税政策问题的通知》（财税〔2010〕110号）规定，对符合条件的节能服务公司实施合同能源管理项目，符合企业所得税税法有关规定的，自项目取得第一笔生产经营收入所属纳税年度起，第一年至第三年免征企业所得税，第四年至第六年按照25%的法定税率减半征收企业所得税。标的公司符合相关规定，享受免征或减征企业所得税优惠。

根据《财政部国家税务总局关于促进节能服务产业发展增值税营业税和企业所得税政策问题的通知》（财税〔2010〕110号）规定，节能服务公司实施符合条件的合同能源管理项目，将项目中的增值税应税货物转让给用能企业，暂免征收增值税。标的公司符合相关规定，享受免征增值税税收优惠。

《财政部税务总局科技部关于提高研发费用税前加计扣除比例的通知》（财税〔2018〕99号），标的开展研发活动中实际发生的研发费用，未形成无形资产计入当期损益的，在按规定据实扣除的基础上，再按照实际发生额的75%在税前加计扣除。

标的公司销售收入及盈利能力情况良好，但对税收优惠具有一定程度的依赖性，若税收优惠政策出现不利变化或因标的公司业务构成导致不再享受税收优惠政策，则对标的公司将来经营业绩将产生不利影响。

（三）收益变现风险

合同能源管理项目的前期投资金额大，服务周期较长，服务客户行业众多，项目投资回收主要来源于节能投资项目逐年产生的收益，在合同能源管理服务期内，存在因客户所处行业政策的变动、电价波动电力价格下滑、自然灾害、其自身经营状况的变化等不确定因素给公司项目投资的回收和经济效益的取得带来一定的不利影响。

（四）规模扩大带来的管理风险

随着标的公司业务的发展，经营规模不断扩大。由此带来一系列管理风险，这些风险主要表现在：1、标的公司发展战略、经营规划将受到考验；2、对公司的经营能力，包括管理能力、技术能力、研发能力等有了更高的要求，标的公司的组织结构和管理体系将趋于复杂化。因此，存在着标的公司能否同步建立起较大规模企业所需的管理体系，形成完善的约束机制，保证标的公司运营安全有效的风险。

第一节 本次交易概况

一、本次交易的背景和目的

(一) 本次交易的背景

1、并购重组政策支持鼓励上市公司拓展新的盈利增长点

国务院于 2020 年 10 月印发的《国务院关于进一步提高上市公司质量的意见》指出，充分发挥资本市场的并购重组主渠道作用，鼓励上市公司盘活存量、提质增效、转型发展。完善上市公司资产重组、收购和分拆上市等制度，丰富支付及融资工具，激发市场活力。发挥证券市场价格、估值、资产评估结果在国有资产交易定价中的作用，支持国有企业依托资本市场开展混合所有制改革。

中国证监会于 2022 年 11 月印发的《推动提高上市公司质量三年行动方案（2022-2025）》提出，持续优化资本市场融资制度，完善并购重组监管机制，更好促进产业链、供应链贯通融合。

2023 年 2 月，全面注册制正式实施，证监会发布全面实行股票发行注册制相关制度规则。全面注册制落地将有助于进一步完善资本市场功能，有助于拓宽企业融资渠道、助力推动产业转型升级，更好地服务实体经济。上述相关支持政策的出台，均为上市公司通过资本市场并购重组手段提升发展质量提供了良好的契机。

2、公司受政策影响，需拓展新的盈利增长方向。

公司目前主要营业收入来源于西安交通大学城市学院，其办学性质为民办教育，2016 年《中华人民共和国民办教育促进法》的修订明确指出民办学校的举办者可以自主选择设立非营利性或者营利性民办学校，目前陕西省对于“民办学校举办者可以自主选择设立非营利性或者营利性民办学校”还没有出具体执行的政策文件，相关政策对于本公司和西安交通大学城市学院的有着综合影响。在此背景下，公司在积极选择拓展新的盈利增长方向，以保证公司未来的可持续发展。

3、节能服务行业潜在市场空间广阔，在“十四五”有望迎来中高速增长。

各级政府持续发力出台相关政策，拉动节能服务产业市场需求提升，为节能服务产业注入强大驱动力。据中国节能协会节能服务产业委员会（EMCA）于2022年4月发布的《2021节能服务产业发展报告》，2012-2021年节能服务行业总产值不断提升，CAGR为15.5%，2021年总产值达6,069亿元，同比增速2.6%，节能服务产业在“十四五”期间有望实现年均10%-15%的增速，至2025年末，节能服务总产值预计达到1万亿元。干熄焦发电领域处于市场爆发期，根据国家发改委、工业和信息化部、生态环境部、国家能源局发布的《高耗能行业重点领域节能降碳改造升级实施指南（2022版）》的要求，“到2025年，焦化行业能效标杆水平以上产能比例超过30%，能效基准水平以下产能基本清零。”而根据公开信息截至2020年底，焦化行业能效优于标杆水平的产能仅约占2%，能效低于基准水平的产能约占40%。未来三年焦化行业节能环保市场空间巨大，每年将达到313.6亿元市场空间。另外，钢铁行业高炉熔渣及炼钢熔渣节能环保利用领域进行技术储备，随着我国钢铁行业节能环保要求趋严，将给节能服务产业带动公司业务持续高速的发展。

（二）本次交易的目的

1、本次交易有助于上市公司增加新的利润点，有利于公司长远发展。

目前公司高等教育收入仍然是上市公司营业收入、利润的主要来源，2022年度公司合并实现营业收入237,467,362.87元，同比减少0.12%；实现营业利润38,538,522.53元，同比减少21.24%。受相关政策因素影响，公司营业收入、利润出现下滑；通过本次交易，将进一步促进上市公司战略的转型以及对节能服务行业的布局，拓宽上市公司的业务范围，增强上市公司未来盈利能力，有利于维护公司全体股东的利益。

2、有利于上市公司把握节能服务行业的发展机遇，提升公司价值。

2020年9月，习近平总书记提出二氧化碳排放力争于2030年前达到峰值，努力争取2060年前实现“碳中和”；2020年11月，“2020新基建绿色投资大会”提出中国将编制《“十四五”应对气候变化专项规划》，规划中将提出与新达峰目标相衔接的二氧化碳排放降低目标，并作为约束性指标纳入《“十四五”规划纲要》；2020年12月，“碳达峰、碳中和”工作被列为2021年的八大重

点任务之一；2021年2月，国务院发布《国务院关于加强建立绿色低碳循环发展经济体系的指导意见》指出，推动能源体系绿色低碳转型，促进燃煤清洁高效开发转化利用。国家有关环保政策的频繁出台和修订，体现出我国降低碳排放的决心和紧迫性，节能减排成为焦化、钢铁、电力等企业行业的未来发展趋势。通过本次交易，上市公司可实现对驭腾能环的控制，进而在节能服务行业领域进行业务布局，从而创造更大的增长潜能。

二、本次交易具体方案

本次交易方案包括发行股份及支付现金购买资产和募集配套资金两部分。其中，募集配套资金以发行股份及支付现金购买资产的成功实施为前提条件，但最终募集配套资金是否足额募集不影响本次发行股份及支付现金购买资产行为的实施。

（一）发行股份及支付现金购买资产

上市公司拟通过发行股份及支付现金的方式，购买驭腾集团、陈力群等交易对方持有的驭腾能环55%的股份。

鉴于标的公司的尽职调查、评估工作尚未完成，本次重组的最终交易价格、上市公司向交易对方发行的股份数量及支付的现金对价金额均尚未确定。本次重组标的资产的交易价格将以符合相关法律法规要求的资产评估机构出具的评估报告所载明的、且经国有资产监督管理部门或其授权机构核准或备案的评估值为依据，由上市公司与交易对方协商确定，并将在重组报告中予以披露。

上市公司本次重组现金对价的资金来源为本次交易募集配套资金。在募集配套资金到位之前，上市公司可根据实际情况以自有和/或自筹资金先行支付，待募集资金到位后再予以置换。

（二）募集配套资金

上市公司拟向不超过35名特定投资者，以询价的方式发行股份募集配套资金。

募集配套资金总额不超过本次以发行股份方式购买资产交易价格的100%，且发行股份数量不超过本次交易前上市公司总股本的30%，最终的发行数量及

价格将按照上交所及中国证监会的相关规定确定本次募集配套资金扣除发行费用后拟用于支付本次重组现金对价、向标的公司增资、补充流动资金等用途，其中用于补充流动资金的比例不超过本次重组交易对价的 25%或募集配套资金总额的 50%，募集配套资金具体用途及金额将在重组报告中予以披露。在募集配套资金到位之前，上市公司可根据实际情况以自有和/或自筹资金先行支付，待募集资金到位后再予以置换。

如前述募集配套资金安排与证券监管机构的最新监管要求不相符，上市公司将根据证券监管机构的最新监管意见进行相应调整。

三、本次交易的性质

(一) 本次交易构成重大资产重组

本次重组标的资产的交易价格尚未最终确定，根据标的公司经审计的财务数据初步判断，预计本次交易将达到《重组管理办法》规定的重大资产重组标准，构成上市公司重大资产重组。

本次交易涉及发行股份购买资产，根据《重组管理办法》规定，本次交易需提交上交所审核通过，并经中国证监会作出予以注册决定后方可实施。

(二) 本次交易不构成关联交易

本次重组的交易对方为驭腾集团、博睿永信、聚力永诚、陈力群、王国庆 5 名驭腾能环股东，与上市公司不存在关联关系；根据《重组管理办法》、《上市规则》等法律、法规及规范性文件的相关规定，本次重组不构成关联交易。

(三) 本次交易不构成重组上市

本次交易前 36 个月内，经发集团为上市公司的控股股东，经发区管委会为上市公司的实际控制人。本次交易完成前后，上市公司的控股股东、实际控制人均未发生变更。本次交易不会导致上市公司控制权发生变更，本次交易不构成重组上市。

四、本次交易对上市公司的影响

(一) 本次交易对上市公司主营业务的影响

上市公司主营业务是高等教育业务，由公司持有 70%股权的西安交通大学城市学院开展，该学院依托西安交通大学百年名校优质的学科资源、雄厚的师资力量、规范而严格的教学管理优势，根据现代科学技术发展趋势和地方经济社会发展需求设置专业。学院面向全国招生，现设有电气与信息工程系、计算机系、机械工程系、经济系、管理系、外语系、艺术系、护理系、传播系、土木建筑工程系等 10 个系，4 个教学部，19 个研究所，33 个本科招生专业，建有 2 个省级科研平台，3 个省级实验教学示范中心。形成了以工科类专业为支撑，以经管、艺术、文学、医学类专业相配合协调的多学科结构。现有在校本科学学生 10,604 名。

驭腾能环是一家深耕节能环保领域的国家级高新技术企业，致力于钢铁、焦化、电力等行业节能环保技术的推广应用。驭腾能环是国家工业和信息化部认定为国家级专精特新“小巨人”企业、西安市科技局认定的市级瞪羚企业、陕西省科学技术厅认定的省级瞪羚企业、陕西省工业和信息化厅认定的省级服务型制造示范企业，拥有 52 项国家发明及实用新型专利，且通过了 ISO9001 国际质量体系、ISO14001 环境管理体系、ISO45001 职业健康安全管理体系认证。通过本次交易，将进一步促进上市公司战略的转型以及对节能服务行业的布局，拓宽上市公司的业务范围，增强上市公司未来盈利能力，有利于维护上市公司全体股东的利益。

（二）本次交易对上市公司股权结构的影响

截至本预案签署日，标的公司的尽职调查、评估工作尚未完成，标的资产的评估值及交易价格尚未确定。因此，本次交易前后上市公司的股权结构变动情况尚无法准确计算，上市公司将在评估等相关工作完成后进行测算，并在重组报告书中予以披露。

根据目前的交易方案，本次交易完成后，上市公司的控股股东仍为经发集团，实际控制人仍为经发区管委会，本次交易不会导致上市公司控制权发生变更。

（三）本次交易对上市公司主要财务指标的影响

截至本预案签署日，标的公司的尽职调查、评估工作尚未完成，本次交易

前后上市公司的主要财务指标变动情况尚无法准确计算。上市公司将在评估等相关工作完成后，就本次交易对上市公司主要财务指标的影响进行定量分析，并在重组报告书中予以披露。

五、本次交易已履行及尚需履行的程序

（一）本次交易已履行的决策和审批程序

- 1、本次交易方案已经博通股份第七届董事会第十六次会议审议通过；
- 2、本次重组已经陈力群、王国庆同意，已经驭腾集团、博睿永信、聚力永诚内部有权机构审议通过。

（二）本次交易尚需履行的决策和审批程序

- 1、本次交易尚需博通股份董事会再次审议通过；
- 2、本次交易尚需博通股份股东大会审议通过；
- 3、本次重组尚需经驭腾集团、博睿永信、聚力永诚内部有权机构再次审议通过；
- 4、本次交易尚需取得国有资产监督管理部门或其授权机构的批准，并就本次重组涉及的国有资产评估结果完成国有资产监督管理部门或其授权机构的核准或备案；
- 5、本次交易尚需取得上交所审核通过；
- 6、本次交易尚需取得中国证监会作出予以注册决定。
- 7、相关法律法规所要求的其他可能涉及的批准或核准。

六、本次交易相关方所作出的重要承诺

序号	承诺方	承诺事项	承诺内容
----	-----	------	------

1	上市公司	关于所提供信息真实、准确、完整之承诺	<p>1、本公司将及时提供本次交易相关信息，本公司为本次交易出具的说明、承诺及提供的信息均为真实、准确和完整的，不存在虚假记载、误导性陈述或者重大遗漏。</p> <p>2、本公司向为本次交易提供审计、资产评估、法律及独立财务顾问（主承销商）等专业服务的各中介机构所提供的资料均为真实、准确、完整的原始书面资料或副本资料，资料副本或复印件与其原始资料或原件一致；所有文件的签名、印章均是真实的，并已履行该等签署和盖章所需的法定程序、获得合法授权；不存在任何虚假记载、误导性陈述或者重大遗漏。</p> <p>3、本公司对为本次交易所提供或披露信息的真实性、准确性和完整性承担相应的法律责任。如因提供的信息存在虚假记载、误导性陈述或者重大遗漏，给投资者造成损失的，本公司将依法承担相应的赔偿责任。</p>
2	上市公司全体董事、监事、高级管理人员	关于所提供信息真实、准确、完整之承诺	<p>1、本人将及时向上市公司及本次交易所涉各证券服务机构提供本次交易相关信息，本人为本次交易出具的说明、承诺及提供的信息均为真实、准确和完整的，不存在虚假记载、误导性陈述或者重大遗漏。</p> <p>2、本人向为本次交易提供审计、资产评估、法律及独立财务顾问（主承销商）等专业服务的各中介机构所提供的资料均为真实准确、完整的原始书面资料或副本资料，资料副本或复印件与其原始资料或原件一致；所有文件的签名、印章均是真实的，并已履行该等签署和盖章所需的法定程序、获得合法授权；不存在任何虚假记载、误导性陈述或者重大遗漏。</p> <p>3、本人对为本次交易所提供或披露信息的真实性、准确性和完整性承担相应的法律责任。如因提供的信息存在虚假记载、误导性陈述或者重大遗漏，给上市公司或者投资者造成损失的，本人将依法承担相应的赔偿责任。</p> <p>4、如本人为本次交易所披露或提供的信息涉嫌虚假记载、误导性陈述或者重大遗漏，被司法机关立案侦查或者被中国证监会立案调查的，在形成调查结论以前，暂停转让在上市公司拥有权益的股份，并于收到立案稽查通知的两个交易日内将暂停转让的书面申请和股票账户提交上市公司董事会，由上市公司董事会代本人向上海证券交易所和中国证券登记结算有限责任公司上海分公司申请锁定；未在两个交易日内提交锁定申请的，授权上市公司董事会核实后直接向上海证券交易所和中国证券登记结算有限责任公司上海分公司报送本人的身份信息和账户信息并申请锁定；上市公司董事会未向上海证券交易所和中国证券登记结算有限责任公司上海分公司报送本人的身份信息和账户信息的，授权上海证券交易所和中国证券登记结算有限责任公司上海分公司直接锁定相关股份。如调查结论发现存在违法违规情节，本人承诺锁定股份自愿用于上市公司或相关投资者赔偿安排。</p>

3	上市公司	关于守法及诚信情况的说明	<p>1、最近三年内，本公司未因涉嫌犯罪被司法机关立案侦查或涉嫌违法违规被中国证券监督管理委员会立案调查，不存在受到行政处罚（与证券市场明显无关的除外）或者刑事处罚的情形。</p> <p>2、最近三年内，本公司不存在其他未按期偿还大额债务、未履行承诺、被中国证券监督管理委员会采取行政监管措施或受到证券交易所纪律处分的情况，不存在涉及与经济纠纷有关的重大民事诉讼或仲裁的情况；最近十二个月内不存在其他受到证券交易所公开谴责或其他重大失信行为，亦不存在其他不良记录。</p> <p>3、本公司不存在《上市公司证券发行注册管理办法》第十一条规定的不得向特定对象发行股票的情形。</p>
4	上市公司全体董事、监事、高级管理人员	关于守法及诚信情况的说明	<p>1、最近三年内，本人未因涉嫌犯罪被司法机关立案侦查或涉嫌违法违规被中国证券监督管理委员会立案调查，不存在受到行政处罚（与证券市场明显无关的除外）或者刑事处罚的情形。</p> <p>2、最近三年内，本人不存在其他未按期偿还大额债务、未履行承诺、被中国证券监督管理委员会采取行政监管措施或受到证券交易所纪律处分的情况，不存在涉及与经济纠纷有关的重大民事诉讼或仲裁的情况；最近十二个月内不存在其他受到证券交易所公开谴责或其他重大失信行为，亦不存在其他不良记录。</p>
5	交易对方，即驭腾能环5名股东	关于所提供信息真实、准确、完整之承诺	<p>1、本人/企业公司将及时向上市公司及本次交易所涉各证券服务机构提供本次交易相关信息，本人/企业为本次交易出具的说明、承诺及提供的信息均为真实、准确和完整的，不存在虚假记载、误导性陈述或者重大遗漏。</p> <p>2、本人/企业向为本次交易提供审计、资产评估、法律及独立财务顾问（主承销商）等专业服务的各中介机构所提供的资料均为真实、准确、完整的原始书面资料或副本资料，资料副本或复印件与其原始资料或原件一致；所有文件的签名、印章均是真实的，并已履行该等签署和盖章所需的法定程序、获得合法授权；不存在任何虚假记载、误导性陈述或者重大遗漏。</p> <p>3、本人/企业对为本次交易所提供或披露信息的真实性、准确性和完整性承担相应的法律责任。如因提供的信息存在虚假记载、误导性陈述或者重大遗漏，给上市公司或者投资者造成损失的，本人/企业将依法承担相应的法律责任。</p> <p>4、如本人/企业为本次交易所披露或提供的信息涉嫌虚假记载、误导性陈述或者重大遗漏，被司法机关立案侦查或者被中国证监会立案调查的，在形成调查结论以前，暂停转让在上市公司拥有权益的股份，并于收到立案稽查通知的两个交易日内将暂停转让的书面申请和股票账户提交上市公司董事会，由上市公司董事会代本公司向上海证券交易所和中国证券登记结算有限责任公司上海分公司申请锁定；未在两个交易日内提交锁定申请的，授权上市公司董事会核实后直接向上海证券交易所和中国证券登记结算有限责任公司上海分公司报送本公司的身份信息和账户信息并申请锁定；上市公司董事会未向上海证券交易所和中国证券登记结算有限责任公司上海分公司报送本公司的身份信息和账户信息的，授权上海证券交易所和中国证券登记结算有限责任公司上海分公司直接锁定相关股份。如调查结论发现存在违法违规情节，本公司承诺锁定股份自愿用于上市公司或相关投资者赔偿安排。</p>

6	交易对方，即驭腾能环5名股东	关于守法及诚信情况的说明	<p>1、最近三年内，本公司/本人未因涉嫌犯罪被司法机关立案侦查或涉嫌违法违规被中国证券监督管理委员会立案调查，不存在受到行政处罚（与证券市场明显无关的除外）或者刑事处罚的情形。</p> <p>2、最近三年内，本公司/本人不存在其他未按期偿还大额债务、未履行承诺、被中国证券监督管理委员会采取行政监管措施或受到证券交易所纪律处分的情况，不存在涉及与经济纠纷有关的重大民事诉讼或仲裁的情况；最近十二个月内不存在其他受到证券交易所公开谴责或其他重大失信行为，亦不存在其他不良记录。</p>
7	交易对方，即驭腾能环5名股东	关于股份锁定期的承诺	<p>1、本次交易所取得的上市公司股份严格遵守《公司法》、《证券法》、《上市公司重组管理办法》等法律法规有关于股份锁定期安排的规定，以及中国证监会、上交所等的其他监管意见的要求，具体锁定期安排将以双方按照前述规则另行签署的补充协议的约定执行。</p> <p>2、本次重组新增股份发行完成后，本股东所持股份，由于上市公司派送股票股利、资本公积金转增股本、配股等原因而增加的，亦将遵守上述锁定期约定。</p> <p>3、如本股东为本次重组所披露或提供的信息涉嫌虚假记载、误导性陈述或者重大遗漏，被司法机关立案侦查或者被中国证监会立案调查的，在形成调查结论以前，本股东将暂停转让在上市公司拥有权益的股份，并于收到立案稽查通知的两个交易日内将暂停转让的书面申请和股票账户提交上市公司董事会，由上市公司董事会代本公司向上海证券交易所和中国证券登记结算有限责任公司上海分公司申请锁定；本股东未在两个交易日内提交锁定申请的，授权上市公司董事会核实后直接向上海证券交易所和中国证券登记结算有限责任公司上海分公司报送本公司的身份信息和账户信息并申请锁定；上市公司董事会未向上海证券交易所和中国证券登记结算有限责任公司上海分公司报送本公司的身份信息和账户信息的，授权上海证券交易所和中国证券登记结算有限责任公司上海分公司直接锁定相关股份。如调查结论发现存在违法违规情节，本股东承诺锁定股份自愿用于上市公司或相关投资者赔偿安排。</p> <p>4、若上述锁定期与证券监管机构的最新监管意见不相符，则本股东将根据相关证券监管机构的最新监管意见进行相应调整；上述股份锁定期届满之后，将按照中国证监会和上海证券交易所的有关规定执行。”</p>
8	交易对方，即驭腾能环5名股东	关于本次重组拟出售资产权属状况的说明	<p>1、陕西驭腾能源环保科技股份有限公司于2010年9月27日依法设立，交易对象合计持有驭腾能环100%股份。</p> <p>2、本人/企业已依法履行对陕西驭腾能源环保科技股份有限公司的出资义务，所有出资已足额缴纳，不存在虚假出资或抽逃出资的情形，对驭腾能环55%股份拥有完整的所有权。</p> <p>3、本人/企业所持陕西驭腾能源环保科技股份有限公司股份权属清晰，不存在权属纠纷，不存在信托持股、委托持股、收益权安排、期权安排、代持或者其他任何代表其他方的利益的情形；上述股份不存在抵押、质押等权利受限制的情形，亦不涉及诉讼、仲裁、司法强制执行等重大争议或者限制或者禁止转让的其他情况。该等股权的过户或者转移不存在内部决策障碍或实质性法律障碍。</p>

9	标的公司及其全体董事、监事、高级管理人员	关于所提供信息真实、准确、完整之承诺函	<p>1、本公司/本人将及时向上市公司及本次交易所涉各证券服务机构提供本次交易相关信息，本公司/本人为本次交易出具的说明、承诺及提供的信息均为真实、准确和完整的，不存在虚假记载、误导性陈述或者重大遗漏。</p> <p>2、本公司/本人向为本次交易提供审计、资产评估、法律及独立财务顾问（主承销商）等专业服务的各中介机构所提供的资料均为真实、准确、完整的原始书面资料或副本资料，资料副本或复印件与其原始资料或原件一致；所有文件的签名、印章均是真实的，并已履行该等签署和盖章所需的法定程序、获得合法授权；不存在任何虚假记载、误导性陈述或者重大遗漏。</p> <p>3、本公司/本人对为本次交易所提供或披露信息的真实性、准确性和完整性承担相应的法律责任。如因提供的信息存在虚假记载、误导性陈述或者重大遗漏，给上市公司或者投资者造成损失的，本公司/本人将依法承担相应的赔偿责任。</p>
10	标的公司	关于守法及诚信情况的说明	<p>1、最近三年内，本公司未因涉嫌犯罪被司法机关立案侦查或涉嫌违法违规被中国证券监督管理委员会立案调查，不存在受到行政处罚或者刑事处罚的情形。</p> <p>2、最近三年内，本公司不存在其他未按期偿还大额债务、未履行承诺、被中国证券监督管理委员会采取行政监管措施或受到证券交易所纪律处分的情况，不存在涉及与经济纠纷有关的重大民事诉讼或仲裁的情况；最近十二个月内不存在其他受到证券交易所公开谴责或其他重大失信行为，亦不存在其他不良记录。</p>
11	标的公司全体董事、监事、高级管理人员	关于守法及诚信情况的说明	<p>1、最近三年内，本人未因涉嫌犯罪被司法机关立案侦查或涉嫌违法违规被中国证券监督管理委员会立案调查，不存在受到行政处罚（与证券市场明显无关的除外）或者刑事处罚的情形。</p> <p>2、最近三年内，本人不存在其他未按期偿还大额债务、未履行承诺、被中国证券监督管理委员会采取行政监管措施或受到证券交易所纪律处分的情况，不存在涉及与经济纠纷有关的重大民事诉讼或仲裁的情况；最近十二个月内不存在其他受到证券交易所公开谴责或其他重大失信行为，亦不存在其他不良记录。</p>

第二节 上市公司基本情况

一、基本情况

公司名称	西安博通资讯股份有限公司
英文名称	But'one Information Corporation,Xi'an
统一社会信用代码:	91610132294262806L
企业类型:	股份有限公司(上市)
注册资本:	6,245.8万元人民币整
法定代表人:	王萍
股票上市地:	上交所
证券简称:	博通股份
证券代码:	600455
成立时间:	1994年8月31日
上市日期:	2004年3月29日于上交所上市
住所:	西安市经济技术开发区未央路130号凯鑫大厦
办公地址:	陕西省西安市火炬路3号楼10层C座
电话:	029-82693200
传真:	029-82693200
公司网址:	www.butone.com
电子信箱:	market@butone.com
经营范围:	园林绿化工程施工;日用百货销售;家用电器销售;计算机软硬件及辅助设备批发;数字文化创意技术装备销售;国内贸易代理;集中式快速充电站;食用农产品零售;计算机软硬件及辅助设备零售;软件销售;数字视频监控系统销售;安防设备销售;技术进出口;进出口代理;食品进出口;互联网安全服务;软件开发;网络与信息安全软件开发;信息系统集成服务;智能控制系统集成;人工智能行业应用系统集成服务;信息系统运行维护服务;数据处理和存储支持服务;信息技术咨询服务;物业管理;房地产经纪;房地产咨询;非居住房地产租赁;信息咨询服务(不含许可类信息咨询服务);广告设计、代理;人力资源服务(不含职业中介活动、劳务派遣服务);安全系统监控服务;会议及展览服务;商务代理代办服务;安全技术防范系统设计施工服务;工程管理服务;技术服务、技术开发、技术咨询、技术交流、技术转让、技术推广;家政

	服务；礼仪服务；住宅水电安装维护服务；专业保洁、清洗、消毒服务。（除依法须经批准的项目外，凭营业执照依法自主开展经营活动）许可项目：发电业务、输电业务、供（配）电业务；供电业务；住宅室内装饰装修；计算机信息系统安全专用产品销售；电子政务电子认证服务。（依法须经批准的项目，经相关部门批准后方可开展经营活动，具体经营项目以审批结果为准）
--	---

二、上市公司设立及股本演变情况

西安博通资讯股份有限公司（以下简称“本公司”或“公司”）是依照《中华人民共和国公司法》，经陕西省人民政府“陕政函[2000]136号”文件批复，由西安博通资讯有限责任公司依法变更组织形式设立的股份有限公司。公司发起人股东包括西安交通大学产业(集团)总公司、新疆特变电工股份有限公司、西安计算机软件产业推进中心、谢晓、张敬朝、赵桂霞等自然人。公司于2000年7月16日取得企业法人营业执照，注册号为6101012110210；设立时注册资本36,780,000.00元。

2001年3月经股东大会批准，公司实施每10股送1股（每股人民币1元）的利润分配方案，公司注册资本由原来的36,780,000.00元增加至40,458,000.00元。

2004年3月经中国证券监督管理委员会证监发[2004]25号文核准，公司通过上海证券交易所每股8.26元的发行价格，向社会公开发行了面值为1元的社会公众股2,200.00万股，发行完成后公司的注册资本变更为62,458,000.00元。股票代码：600455。

2006年2月22日和3月6日，新疆特变电工股份有限公司、谢晓、郭俊香与西安经发集团有限责任公司（简称“经发集团”）签署了《股权转让协议》，分别将其持有的本公司8,496,180、4,851,000、644,160股协议转让给经发集团。转让完成后，新疆特变电工股份有限公司、谢晓、郭俊香不再持有本公司股份，经发集团持有本公司13,991,340股，占公司总股本的22.40%。

本公司股权分置改革方案已于2006年7月10日经公司2006年第二次临时股东大会审议通过，并于2006年度完成，四家非流通股股东经发集团、产业集团、上海昊太、经发国际向全体流通股股东按每10股流通股送1.3股的比例支付非流通股的流通权对价，共计支付2,860,000.00股。其中对于未明确表示同

意参加股改并承担相应对价安排的非流通股股东西安计算机软件产业推进中心、李台元、王进芝、魏霞云，由经发集团代其支付对价。

截至2022年12月31日，本公司总股本为62,458,000.00股均为无限售条件股份。

三、控股股东及实际控制人情况

截至本预案签署日，西安经发集团有限责任公司直接持有上市公司12,868,062股股份，持股比例为20.60%，为上市公司控股股东；西安经济技术开发区管理委员会通过其全资子公司西安经发控股（集团）有限责任公司控制经发集团88.51%的表决权，为上市公司实际控制人。

四、最近三十六个月控制权变动情况

最近三十六个月内，上市公司控股股东均为西安经发集团有限责任公司，实际控制人均为西安经济技术开发区管理委员会，未发生控制权变动。

五、最近三年重大资产重组情况

上市公司最近三年不存在《重组管理办法》规定的重大资产重组情形。

六、最近三年的主营业务发展情况

上市公司主营业务主要是高等教育，辅之有少量计算机信息技术，高等教育的主营业务收入占公司主营业务收入的99.51%。本公司持有70%股权的西安交通大学城市学院是高等教育业务，本公司是计算机信息技术业务。

七、主要财务数据及财务指标

上市公司2021年度和2022年度合并财务报表主要财务数据及财务指标情况如下：

（一）合并资产负债表主要数据

单位：万元

项目	2022年12月31日	2021年12月31日
总资产	93,110.73	87,570.98

总负债	58,403.10	56,728.40
净资产	34,707.63	30,842.58
归属于母公司股东的所有者权益	24,059.34	21,374.74

(二) 合并利润表主要数据

单位：万元

项目	2022年度	2021年度
营业收入	23,746.74	23,776.24
利润总额	3,865.72	4,927.83
净利润	3,865.72	4,927.83
归属于母公司股东的净利润	2,684.60	3,552.13

(三) 合并现金流量表主要数据

单位：万元

项目	2022年度	2021年度
经营活动产生的现金流量净额	8,453.70	13,156.84
投资活动产生的现金流量净额	-458.27	-23,284.88
筹资活动产生的现金流量净额	-0.66	-116.48
现金及现金等价物净增加额	7,994.77	-10,244.51

(四) 主要财务指标

项目	2022年12月31日/2022年度	2021年12月31日/2021年度
基本每股收益（元/股）	0.4298	0.5687
毛利率	51.55%	52.43%
资产负债率	62.72%	64.78%
加权平均净资产收益率	11.8176%	18.1243%

八、报告期内的诚信情况说明

最近三年内，上市公司及其现任董事、监事、高级管理人员不存在因涉嫌犯罪被司法机关立案侦查或涉嫌违法违规正被中国证监会立案调查的情形，上

上市公司不存在受到重大行政处罚（与证券市场明显无关的除外）或刑事处罚的情形。上市公司及其控股股东、实际控制人最近十二个月内不存在受到证券交易所公开谴责的情形，不存在其他重大失信行为。

九、上市公司因本次交易导致的股权控制结构的预计变化情况

截至本预案签署日，标的公司的评估工作尚未完成，标的资产的评估值及交易价格尚未确定。因此，本次交易前后上市公司的股权结构变动情况尚无法准确计算。对于本次交易前后上市公司股权结构变动的具体情况，上市公司将在评估等相关工作完成后进行测算，并在重组报告书中予以披露。

根据目前的交易方案，本次交易完成后，上市公司的控股股东仍为经发集团，实际控制人仍为经发区管委会，本次交易不会导致上市公司控制权发生变更。

第三节 交易对方基本情况

本次发行股份及支付现金购买资产的交易对方为驭腾集团、博睿永信、聚力永诚、陈力群、王国庆5名驭腾能环股东。

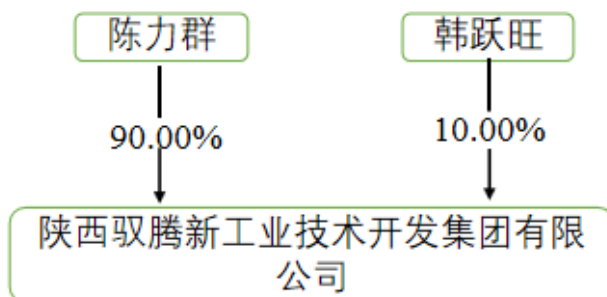
一、发行股份及支付现金购买资产交易对方

1、陕西驭腾新工业技术开发集团有限公司

(1) 基本情况

公司名称:	陕西驭腾新工业技术开发集团有限公司
统一社会信用代码:	91610132MA7120GG4Q
注册地址:	陕西省西安市经济技术开发区文景路220号一方·中港国际B座605室
法定代表人:	陈力群
注册资本:	2,000万元整
企业类型:	有限责任公司（自然人投资或控股）
成立时间:	2020年3月18日
经营范围:	企业管理；企业管理咨询；信息咨询服务（不含许可类信息咨询服务）；社会经济咨询服务；技术服务、技术开发、技术咨询、技术交流、技术转让、技术推广；工程技术服务（规划管理、勘察、设计、监理除外）。（除依法须经批准的项目外，凭营业执照依法自主开展经营活动）

(2) 产权控制关系及主要股东、实际控制人基本情况



截至本预案签署日，陈力群为驭腾集团的控股股东、实际控制人。

2、陈力群

姓名	陈力群
曾用名	无
性别	男
国籍	中国
身份证号码	64222319830102****
住所	山东省博兴县乐安大街****
是否拥有其他国家或者地区的居留权	无

3、陕西博睿永信企业管理合伙企业（有限合伙）

（1）基本情况

公司名称：	陕西博睿永信企业管理合伙企业（有限合伙）
统一社会信用代码：	91610132MAB110783B
注册地址：	陕西省西安市经济技术开发区文景路220号一方中港国际B座6层605室
法定代表人：	陈力群
注册资本：	416.625万元整
企业类型：	有限合伙企业
成立时间：	2021年10月11日
经营范围：	企业管理；企业管理咨询；信息咨询服务（不含许可类信息咨询服务）。（除依法须经批准的项目外，凭营业执照依法自主开展经营活动）

（2）产权控制关系及合伙人基本情况

序号	合伙人名称或姓名	出资方式	实缴出资额（元）	出资比例
1	陈力群	货币	41,662.50	1.00%
2	陕西驭腾新工业技术开发集团有限公司	货币	2,367,187.50	56.82%
3	刘慧芳	货币	202,000.00	4.85%
4	周保平	货币	202,000.00	4.85%

5	肖亚峰	货币	202,000.00	4.85%
6	张大喆	货币	50,500.00	1.21%
7	张 飞	货币	202,000.00	4.85%
8	陈学西	货币	202,000.00	4.85%
9	孙红安	货币	80,800.00	1.94%
10	杨风琴	货币	80,800.00	1.94%
11	陈小宁	货币	202,000.00	4.85%
12	王 科	货币	80,800.00	1.94%
13	李军辉	货币	10,100.00	0.24%
14	路凯	货币	30,300.00	0.73%
15	张力	货币	30,300.00	0.73%
16	高海锋	货币	20,200.00	0.48%
17	安彦霏	货币	80,800.00	1.94%
18	李悦军	货币	50,500.00	1.21%
19	何敏	货币	30,300.00	0.73%
合计			4,166,250.00	100%

截至本预案签署日，陈力群为博睿永信执行事务合伙人。

4、陕西聚力永诚企业管理合伙企业（有限合伙）

（1）基本情况

公司名称:	陕西聚力永诚企业管理合伙企业（有限合伙）
统一社会信用代码:	91610132MAB1137W85
注册地址:	陕西省西安市经济技术开发区文景路220号一方中港国际B座6层605室
法定代表人:	陈力群
注册资本:	416.625万元整
企业类型:	有限合伙企业
成立时间:	2021年10月14日
经营范围:	一般项目：企业管理；企业管理咨询；信息咨询服务（不含许可类信息咨询服务）。（除依法须经批准的项目外，凭营业执照依法自主开展经营活动）

（2）产权控制关系及合伙人基本情况

P
A
G
E

序号	合伙人名称或姓名	出资方式	出资额 (元)	出资比例 (%)
1	陈力群	货币	41,662.50	1%
2	陕西驭腾新工业技术开发集团有限公司	货币	523,937.50	12.58%
3	王道金	货币	202,000.00	4.85%
4	刘德刚	货币	80,800.00	1.94%
5	贺亚飞	货币	101,000.00	2.42%
6	孙洪阳	货币	20,200.00	0.48%
7	党江敏	货币	151,500.00	3.64%
8	肖勇	货币	80,800.00	1.94%
9	闫虎	货币	30,300.00	0.73%
10	杨元博	货币	80,800.00	1.94%
11	李亚伦	货币	80,800.00	1.94%
12	樊景云	货币	50,500.00	1.21%
13	张雷鹏	货币	50,500.00	1.21%
14	张亚青	货币	30,300.00	0.73%
15	王明	货币	5,050.00	0.12%
16	杜希南	货币	30,300.00	0.73%
17	贺武斌	货币	30,300.00	0.73%
18	杨婷婷	货币	2,020,000.00	48.48%
19	林军栋	货币	202,000.00	4.85%
20	刘路弘	货币	353,500.00	8.48%
合计			4,166,250.00	100%

截至本预案签署日，陈力群为聚力永诚执行事务合伙人。

5、王国庆

姓名	王国庆
曾用名	无
性别	男
国籍	中国
身份证号码	32040419531001****

住所	江苏省常州市钟楼区****
是否拥有其他国家或者地区的居留权	无

二、募集配套资金的交易对方

上市公司拟采用询价方式向不超过 35 名特定投资者发行股份募集配套资金。特定投资者包括符合法律法规规定的证券投资基金管理公司、证券公司、财务公司、资产管理公司、保险机构投资者、其它境内法人投资者和自然人等特定对象，证券投资基金管理公司、证券公司、合格境外机构投资者、人民币合格境外机构投资者以其管理的两只以上基金认购的，视为一个发行对象。信托公司作为发行对象的，只能以自有资金认购。上述特定投资者均以现金方式认购本次募集配套资金项下发行的股份。

如上述募集配套资金发行对象与证券监管机构的最新监管意见不相符，上市公司将根据证券监管机构的最新监管意见进行相应调整。

第四节 标的公司基本情况

一、基本情况

公司名称:	陕西驭腾能源环保科技股份有限公司
统一社会信用代码:	916100005622367794
注册地址:	陕西省西安市经济技术开发区文景路一方中港国际B座6层604室
主要办公地点	陕西省西安市经济技术开发区文景路一方中港国际B座6层604室
法定代表人:	陈力群
注册资本(元)	4,4830,000
证券简称	驭腾能环
证券代码	873957
企业类型:	其他股份有限公司(非上市)
成立时间:	2010年9月27日
经营范围:	一般项目:企业管理;企业管理咨询;信息咨询服务(不含许可类信息咨询服务);社会经济咨询服务;技术服务、技术开发、技术咨询、技术交流、技术转让、技术推广;工程技术服务(规划管理、勘察、设计、监理除外)。(除依法须经批准的项目外,凭营业执照依法自主开展经营活动)

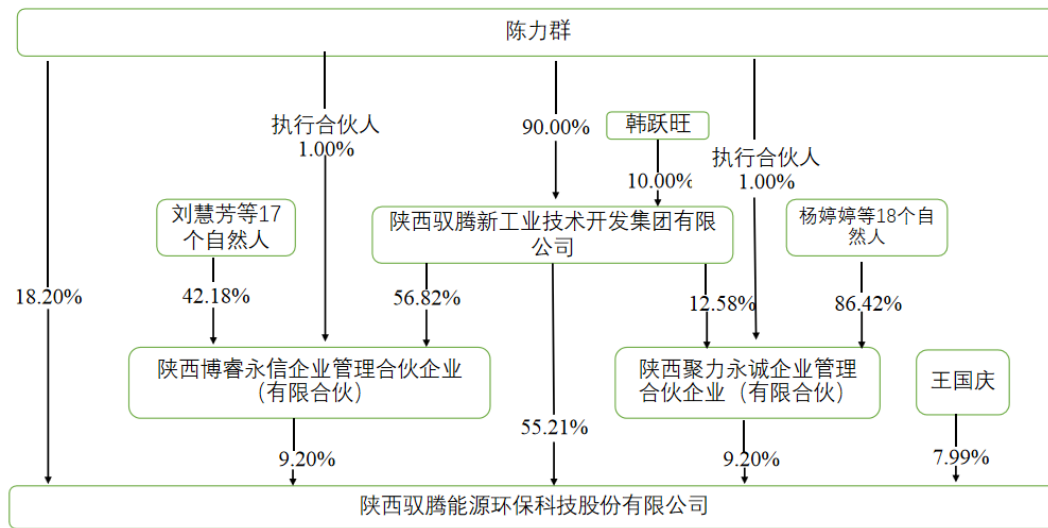
二、产权控制关系

截至本预案签署日,驭腾集团持有标的公司驭腾能环 2,475.00 万股股份,持股比例 55.21%,为驭腾能环的控股股东。

陈力群直接持有驭腾能环825万股;陈力群持有驭腾集团90%的股权、驭腾集团持有驭腾能环2475.00万股股份;陈力群为博睿永信的执行事务合伙人,博睿永信持有驭腾能环412.50万股股份;陈力群为聚力永诚的执行事务合伙人,聚力永诚持有驭腾能环412.50万股股份;综上,陈力群通过直接持股和通过驭腾集团、博睿永信、聚力永诚间接持股合计控制驭腾能环92.01%表决权,为驭腾能环的实际控制人。

驭腾能环的产权控制关系结构图如下所示:

P
A
G
E



三、主营业务情况

（一）主营业务基本情况

标的公司长期专注节能环保专用装备的研发、设计、生产，以及提供节能环保装备成套工程技术解决方案和相关技术服务。标的公司致力于促进专业技术更新升级，打造一流节能环保企业，服务中国节能环保事业。标的公司面向焦化、钢铁、电力等企业，主要提供焦炉荒煤气显热回收利用核心节能装备制造以及工程的设计、建造和运维等。

除上述节能服务业务外，标的公司存在化工产品销售业务，该产品主要包括TRT缓蚀除盐剂、TRT专用阻垢剂、酸化缓蚀剂等。标的公司主要借助合同能源管理和工程总承包的业务模式实现技术和产品的输出，为客户提供能源管理的一站式服务，实现能源管理的信息化、智能化、绿色化运营。

（二）行业情况概览

1、行业类别

标的公司面向焦化、钢铁、电力等高污染高耗能行业，在工业余热回收利用领域，提供节能工程改造的核心装备和技术，并通过合同能源管理（EMC）和工程总承包（EPC）的业务模式开展节能工程的方案设计、项目融资、设备采购、施工安装、运维保养、节能量检测等综合服务。参考《国民经济行业分类》（GB/T 4754-2017），标的公司应归属“M 科技推广和应用服务业- 75 科技推广和应用服务业”。

2、行业主管部门

（1）国家发展和改革委员会，负责推进可持续发展战略，负责节能减排的综合协调工作，组织拟订发展循环经济、全社会能源资源节约和综合利用规划及政策措施并协调实施，参与编制生态建设、环境保护规划，协调生态建设、能源资源节约和综合利用的重大问题，综合协调环保产业和清洁生产促进有关工作等。

（2）工业和信息化部，拟定并组织实施工业的能源节约和资源综合利用、清洁生产促进政策，参与拟订能源节约和资源综合利用、清洁生产促进规划和污染控制政策。

(3) 住房和城乡建设部，村镇建设，建筑业的方针、政策、法规，以及相关的发展战略、中长期规划并指导实施，对全国的建筑活动实施统一监督管理，制定及推行相关的行业标准。

(4) 国家能源局，研究提出能源发展战略的建议，拟定能源发展规划，研究提出能源体制改革的建议，推进能源可持续发展战略的实施，组织可再生能源和新能源的开发利用，组织指导能源行业的能源节约、能源综合利用和环境保护工作。

(5) 中国节能协会节能服务产业委员会，节能服务行业自律机构，简称EMCA，2003年12月经国家民政部批准成立，是在国家发改委、财政部、世界银行、球环境基金的大力支持下，致力于推广“合同能源管理”市场化节能机制，培育并引领全国节能服务产业发展而成立的节能服务行业协会组织。主要职能是围绕节能减排配合政府工作，开展调查研究、进行节能政策和法规的宣传、传播合同能源管理机制、搭建节能服务公司与耗能企业之间合作桥梁、提供咨询服务和组织节能减排技术开发及推广应用，营造产业发展良好环境以及倡导行业自律等。

(6) 应急管理部，组织编制国家应急总体预案和规划，指导各地区各部门应对突发事件工作，推动应急预案体系建设和预案演练。建立灾情报告系统并统一发布灾情，统筹应急力量建设和物资储备并在救灾时统一调度，组织灾害救助体系建设，指导安全生产类（危险化学品的经营、生产和使用）、自然灾害类应急救援，承担国家应对特别重大灾害指挥部工作等。

3、行业主要法律法规和政策

名称	颁布/修订机构	颁布/修订时间
《中共中央国务院关于完整准确全面贯彻新发展理念做好碳达峰碳中和工作的意见》	国务院	2021年
《中华人民共和国国民经济和社会发展第十四个五年规划和2035年远景计划》	全国人民代表大会常务委员会	2021年
《国务院关于加强建立健全绿色低碳循环发展经济题词的指导意见》	国务院	2021年

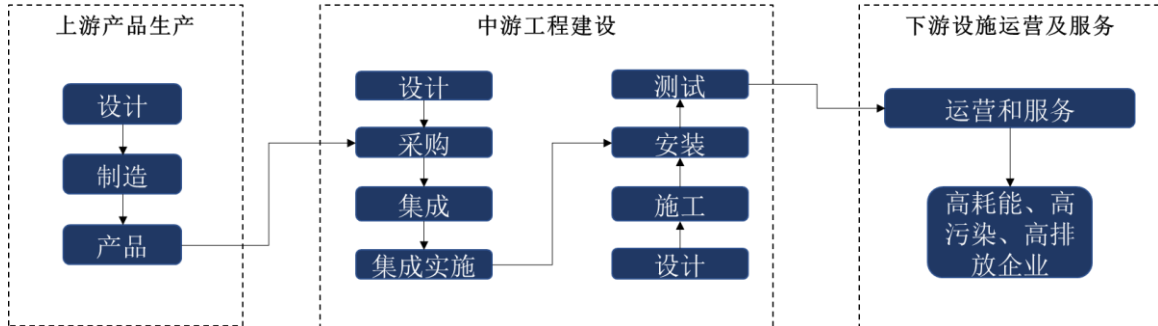
《合同能源管理技术通则》	国家市场监督管理总局、中国 国家标准化委员会	2020年
《工业节能诊断服务行动计划》	工业和信息化部	2019年
《国家环境保护标准“十三五”发展规划》	环境保护部	2017年
《“十三五”节能环保产业发展规划》	国家发展改革委、科技部、工 业和信息化部、环境保护部	2016年
《“十三五”节能减排综合工作方案》	国务院	2016年
《工业节能管理办法》	工业和信息化部	2016年
《危险化学品目录（2015版）》	国家安全生产监督管理局、工 业和信息化部、公安部等十部 委	2015年
《中华人民共和国环境保护法》	全国人民代表大会常务委员会	2014年
《关于加快发展节能环保产业的意见》	国务院	2013年
《危险化学品使用量的数量标准（2013年版）》	国家安全生产监督管理局、工 业和信息化部、公安部、农业 部	2013年
《中华人民共和国清洁生产促进法》	全国人民代表大会常务委员会	2012年
《危险化学品安全管理条例》	国务院	2011年
《关于加快培育和发展战略性新兴产业的决定》	国务院	2010年
《关于加快推行合同能源管理促进节能服务业发展的意见》	国家发展改革委、人民银行、 国家税务总局	2021年
《中华人民共和国循环经济促进法》	全国人民代表大会常务委员会	2008年
《中华人民共和国节约能源法》	全国人民代表大会常务委员会	2007年

4、行业发展概况

标的公司所处行业为节能技术服务推广，属于节能环保产业的总范畴，与产业的发展历程和趋势密不可分。节能环保产业是指为节约能源资源、发展循环经济、保护环境提供技术基础和装备保障的产业，是一个跨行业、跨领域，与其他行业相互交叉、相互渗透的综合性产业，细分领域众多。根据国家统计局 2018 年下发的《战略性新兴产业分类》对战略新兴行业的界定，节能环保产

业是国家加快培育和发展的战略性新兴产业之一，包含了高效节能、先进环保、资源循环利用三个分支产业，涉及 23 个细分行业。

节能环保产业链



上图是节能环保产业链简介，有上中下游不同职能的企业协作完成，同时也有部分综合实力较强的节能环保企业能够实现上游和中游产业链上的纵向一体化。上游：市场主体以中小规模经济单位为主，主要是节能环保制造企业、节能环保技术研发单位、节能环保投资机构。目前产品性质、结构、功能等方面差别不大，企业间围绕价格、产品和服务质量展开竞争。中游：以项目或工程分包、节能环保提供和运营服务为主要形式的市场，一些第三方服务机构也参与其中，企业核心竞争力的关键在于其整合能力，既包括对上游的整合，也包括对产品、项目、市场、资金以及技术等各要素的整合。主要市场主体包括节能环保服务提供商和运营商、节能环保产品制造经销商、节能环保项目分包商、节能环保产品分销商、节能环保工程施工单位、第三方咨询/检测/培训/认证/监理等服务机构。下游：参与主体主要是高耗能、高污染、高排放企业，接受节能环保服务节能环保服务。

(1) 上游行业对本行业的影响

标的公司业务上游主要为节能环保装备制造行业，包括工业显热回收利用管式换热器（焦炉荒煤气显热回收上升管）、蒸汽汽包、熄焦焦罐、除尘设备、余热发电机和相关机械设备等。目前，焦炉荒煤气上升管显热回收技术、干熄焦技术和焦化化产 VOCs 治理技术比较成熟，与常规的节能环保技术相比，上游设备供应商数量不多，掌握核心装备技术的厂商较少，一般为综合解决方案厂商。由于核心装备的技术含量高、通用性窄等特殊特点，核心装备厂商有一定

的议价能力。随着国家对钢铁、焦化等低碳排放要求的提高，进一步释放上游节能环保装备制造需求，一定程度上助推了节能环保装备价格的上涨，增强了装备制造企业的盈利发展能力。

（2）下游企业对行业的影响

下游企业对于节能环保装备和服务的需求量，很大程度上和其自身产品的产量成正比，所以下游企业的景气程度与节能环保行业的发展密切相关。不符合《产业结构调整指导目录》、《焦化行业标准条件》及地方相关政策要求的产能，在钢铁行业景气度持续较好的大背景下，多数企业会接受以新增符合《焦化行业标准条件》等规定要求的焦化产能置换现有落后淘汰产能的方式，从而带来新的大型焦炉及配套上升管设施建设需求，为给焦化企业提供节能服务的企业带来良好的发展机遇。节能服务产业的兴起源于 20 世纪 70 年代产生的世界性能源危机。能源危机导致西方发达国家能源成本急速增长，企业不得不寻求更好的节能解决方案。当节能需求出现后，大批节能技术开发商和节能设备开发商迅速发展，继而出现了专业化节能服务公司。20 世纪 90 年代末合同能源管理作为节能服务的新模式引入中国，初步在我国形成发展，行业投资额度不断增加。特别是自 2000 年以来，我国密集出台了一系列支持节能服务产业发展和合同能源管理的法律法规以及相应的政策措施，进一步促进了合同能源管理在国内市场的应用。随着我国经济增长、供给侧改革及经济结构调整的推进，节能减排、绿色增长已成为经济发展的共识。在调整产业结构，淘汰落后产能的同时，国家提出要进一步加强对工业、建筑、交通运输、农业等行业的节能管理。

我国节能环保产业的主要驱动力为政策导向，因此其发展阶段与产业政策紧密相关：

① “十一五” 规划时期（2006-2010）：发展早期。期间我国大力推进节能减排，发展循环经济，建设资源节约型环境友好型社会，为节能环保产业发展创造了巨大需求，节能环保产业得到较快发展，至 2010 年底产值已达 2 万亿元，从业人数超 2800 万；

② “十二五”规划时期（2011-2015）：历史机遇期。国务院相继发布《关于加快培育和发展战略性新兴产业的决定》、《“十二五”节能环保产业发展规划》、《关于加快发展节能环保产业的意见》，节能环保产业被视为拉动经济增长新引擎，提出要将节能环保产业打造为国民经济新的支柱产业的目标，至 2015 年底产值达 4.5 万亿元，从业人数超 300 万；

③ “十三五”规划时期（2016-2020）：不断重视节能环保产业的增长，在政策性文件，如《“十三五”节能环保产业发展规划》、《国家环境保护标准“十三五”发展规划》等，多次强调促进节能环保发展的战略意图，被视为经济稳增长的重要支撑点，绿色发展也成为“五大发展理念”之一，至 2020 年底产值已达 7.5 万亿；

④ “十四五”规划时期（2021-2025）：培育壮大节能环保产业，成为国民经济新支柱产业。

5、合同能源管理模式

合同能源管理（EMC）是节能服务的主要形式。合同能源管理是上世纪 70 年代中期以来，在市场经济国家中逐步发展起来的一种基于市场的、全新的节能新机制。至本世纪，发达国家的节能服务公司(ESCO)已形成产业。ESCO 采用合同能源管理经营业务的典型方式是：通过能源服务合同为客户提供能源诊断、方案设计、技术选择、项目融资、设备采购、安装调试、运行维护、人员培训、节能量监测、节能量跟踪等一整套的系统化服务；在合同期节能服务公司（EMC）与企业分享节能效益，EMC 由此得到应回收的投资和合理的利润；合同结束后，高效的设备和节能效益全部归客户所有。

我国 90 年代引进的“中国节能促进项目”，示范并推广了合同能源管理的商业模式。这种模式将未来节能收益折现，不仅降低了用能单位节能改造的资金和技术风险，而且调动了用能单位节能改造的积极性，对节能技术应用和节能项目投资等方面发挥着至关重要的推动作用。下表是当前主要的合同能源管理模式简介：

合同能源管理类型	工程/设备初始投资方	利润获取方式	模式简介
节能效益	节能服务公	节能效益按	节能效益是节能项目实施后（通常为一年/一个

分享型	司	比例分享减去前期投资额	能源消耗周期)产生的节能量折合的市场价值,体现在用能单位减少的能源费用支出。节能效益根据实际节能量和能源价格计算。节能效益由用能单位和节能服务公司双方在合同规定的期限内按比例分别享有即为节能效益分享。节能项目的设备投资款、安装调试费、技术服务费、合理利润等均以项目节能效益分享的方式由用能单位从节省的能源费用中支付给节能服务公司。
节能量保证型	节能服务公司	达到节能承诺后用户支付节能服务费	节能服务公司向用户提供节能服务并承诺保证项目节能量。项目实施完毕,经双方确认达到承诺的节能量(率),用户一次性或分次向节能服务公司支付节能服务费,如果达不到承诺的节能量(率),差额部分由节能服务公司承担相应的费用。
能源费用托管型	节能服务公司	用户支付的托管费用减去节能工程投资额	由用能单位委托节能服务公司进行能源系统的运行、管理、维护或(和)节能改造。用能单位根据能源基准确定的能源系统运行、管理、维护和能源使用的费用,支付给节能服务公司作为托管费用。节能服务公司通过科学的管理运行和节能技术的应用达到节约能源,减少费用支出或增加收益,获取合理的利润。托管范围可包括:电、气、煤、油、市政热力、水等项所发生的费用,能源系统的运行、管理、维护维修费用(含人工、消耗性材料、工具)。

资料来源:《合同能源管理技术通则》(GB/T 24915-2020),西部证券

6、行业发展趋势

我国节能环保产业的驱动力仍是国家政策,仍处在产业大发展的初期阶段。既要突出市场导向,充分发挥市场配置资源的基础性作用,又要加强政府引导,驱动潜在需求转化为现实市场。根据十四五规划和2035年远景目标建议,培育壮大节能环保新兴产业,提高产业链供应链现代化水平,强化经济高质量发展发展的战略支撑。实施战略性新兴产业集群发展工程,在节能环保领域,培育一批特色鲜明、优势互补、结构合理的战略性新兴产业集群;加快补齐生态环保等领域短板,扩大战略性新兴产业投资。

①节能服务行业的发展空间仍然较大。随着我国工业化、城镇化快速发展,能源需求呈刚性增长,资源环境约束日趋强化,节能减排形势依然严峻,在客观上将促进节能环保产业的发展,带来巨大发展空间。

②产品向高端化、成套化方向发展。目前我国在节能环保常规技术产品方

面已成熟，但在高端技术产品方面仍较为缺乏，未来具有研发实力的国内节能设备、污染治理设备、资源综合利用设备骨干龙头企业将面临更多的发展机遇，这也将促进市场和行业秩序的进一步整合与规范。

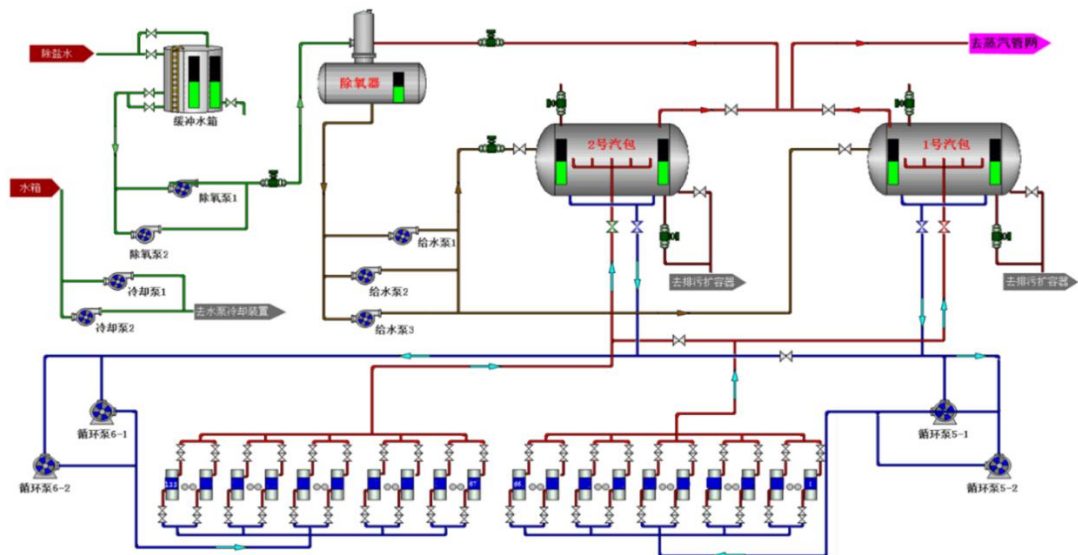
③节能环保产业与互联网深度结合。信息时代的互联网革命极大地冲击着传统产业，节能环保产业亦如此，紧密与互联网快车道融合，依托其巨大优势推动行业的快速发展。

④行业集聚持续增强，“专精特新”成中小企业发展方向。目前，我国节能环保行业的集中度较欧美等发达国家还有一定差距。据统计，营收超百亿元的企业数量，美国有 20 余家，我国仅 10 余家。我国节能环保企业以中小企业为主，一方面，将技术、产品与服务相集成的节能环保业务综合服务模式可以快速增强企业技术实力和资本运作能力，促进中小企业以集团合作的方式规范发展，提高我国大型企业在全球市场上的竞争力；另一方面，不能忽视全国 90% 的节能环保企业都是中小企业的现实。“十四五”期间，行业集中度将进一步增强，行业整体竞争力得到提升，拥有核心技术的中小企业更加趋向“专精特新”方向发展，中小企业专业化生产和协作配套能力将进一步提高，集成化与差异化相结合将助推我国节能环保产业良性发展。

（三）主要产品及盈利模式

1、焦炉荒煤气显热回收利用项目

焦炉荒煤气显热回收利用项目的系统主要由缓冲水箱、除氧器、汽包、上升管以及除氧泵、强制循环泵等动力装置构成。



焦炉在炼焦过程中，炭化室逸出大量荒煤气，750℃的高温荒煤气进入焦炉上升管蒸发器，经换热后，温度降低到约 500℃经过三通管进入桥管，在桥管中经喷淋冷却降温后，通过集气管冷却集合后进入化产系统进行净化处理。

除盐水送至缓冲水箱，经除氧泵（一用一备）送至除氧器进行加热除氧。得到的 104℃除氧水经汽包给水泵（两用一备）送至汽包，电动（气动）调节阀通过三冲量调节系统控制汽包液位保持恒定，平稳运行。强制循环泵（两用两备）将水送到焦炉上升管换热器与荒煤气换热，荒煤气温度从 750℃-850℃降至不低于 550℃。循环泵将上升管换热器内产生的汽水送回至汽包，通过汽水分离装置将产生的 0.6-0.8Mpa 饱和蒸汽送至蒸汽管网。

2、低温烟气余热回收利用项目

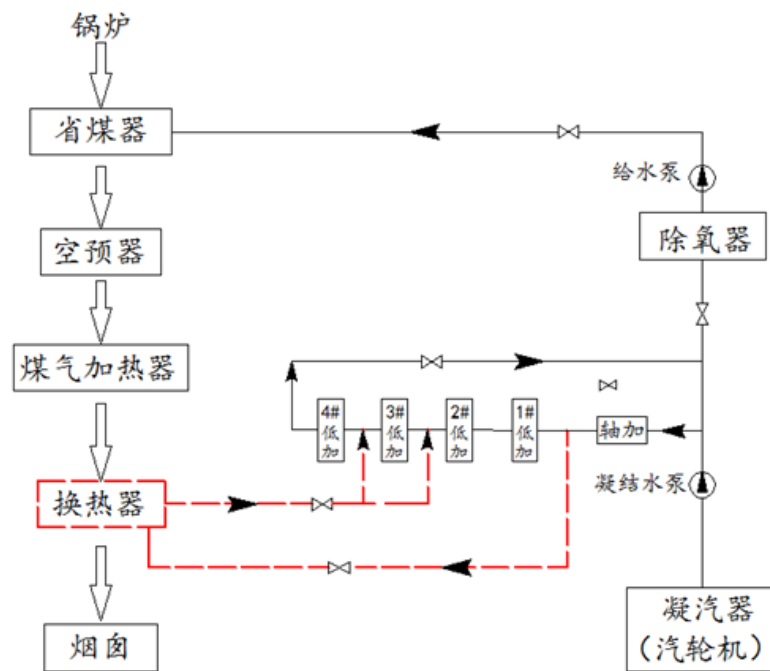
（1）目的：燃气锅炉平均排烟温度 150℃，排烟温度高，热损失较大，可回收利用烟气余热，用于加热凝汽器凝结水提高凝结水温度，减少除氧器对高品位蒸汽消耗量，达到节能减排、挖潜增效的目的。通过增加受热面提高热负荷，对烟气余热进行回收利用，技术投入少、回收期短、节能效果显著，是较理想的改造方案。

（2）设备组成：

序号	系统	各系统组成
1	仪表计量及运行监控系统	流量计 温度传感器 压力变送器

2	余热回收凝结水工艺系统	电动调节阀
		闸阀
		安全阀
		排气阀
		截止阀
		止回阀
管路等等		
3	换热设备主体	翅片式换热器及安装配件（主体设备做专利性产品腐蚀防护处理）
4	自控系统	控制信号采集元器件
		信号转换系统
		编程软件及上位机等
5	低温烟气腐蚀在线控制系统	撬装式加药装置系统
		低温烟气腐蚀控制专用缓蚀剂
6	辅助系统	固定支架、烟道、地面土建、管道保温等
7	施工	主设备、电气及热控，管道和附属设备的安装，设备运行调试

(3) 工艺流程:



在锅炉尾部烟道增加换热器，回收烟气的余热，其热量全部用来加热汽轮机凝汽器凝结水，该低温换热装置安装在锅炉尾部烟道煤气加热器出口和引风机入口之间，换热方式按逆流布置。

以锅炉运行负荷（100%）为例进行说明：根据运行参数，在轴加之后取

水，凝结水水温为 50℃，通过换热器加热后，水温升高至 120℃（根据运行数据图匹配 3#低加入口凝结水温度 120℃。）然后进入 3#低加继续加热。

图中虚线部分为改造新加部分，来自汽轮机组轴加出口 70t/h 凝结水(剩余凝结水进入原系统)经凝结水泵进入低温烟气换热器(可通过自动控制调节进入换热器的水量来控制烟道的最终排烟温度)，凝结水经过烟气加温后，温度从 50℃升高到 120℃，然后进入 3#低加，最终进入除氧器。流经低温烟气换热器水的流量可以通过电动调节阀远程控制，从而达到控制烟气排烟温度和调节水压的目的。新增加部分相对独立，若运行中该部分出现问题，可以随时关闭阀门将其隔离，不影响原系统的正常运行。

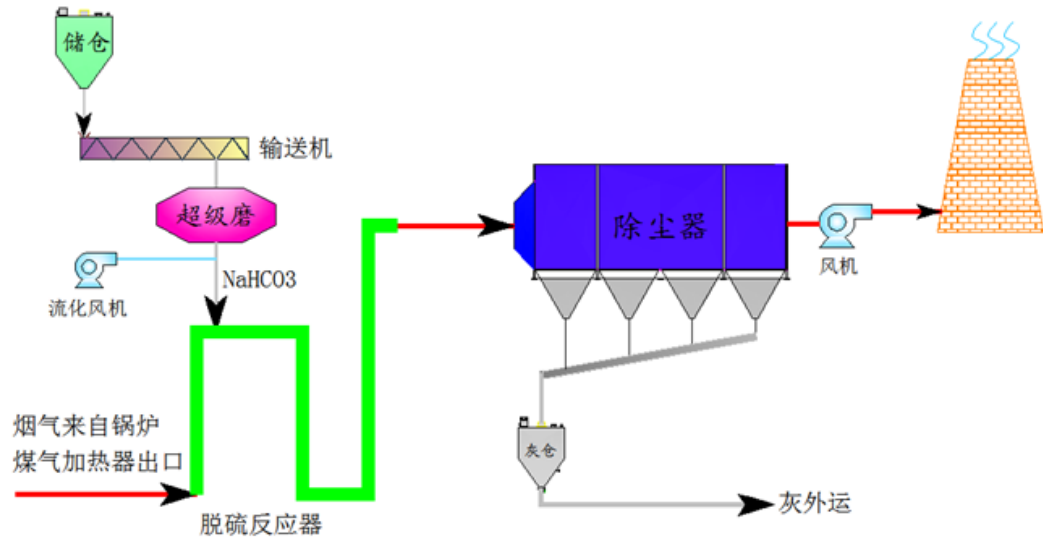
3、锅炉烟气 SDS 脱硫、除尘项目

(1) 项目介绍：锅炉烟气 SDS 脱硫、除尘项目采用干法脱硫、干法收集脱硫产物。本工艺技术适用于烟气量不大（低于 60 万 Nm³/h），含硫量较低的烟气脱硫除尘领域，特别适用于燃气锅炉烟气的超低排放。其原理为把超细粉体钠基或钙基脱硫剂通过流化风机喷入特制的脱硫反应器，反应产物最终通过长袋低压脉冲袋式除尘器收集，最终达到颗粒物排放浓度≤5mg/Nm³、SO₂ 排放浓度≤35mg/Nm³，执行大气污染物排放浓度限值的最高标准，最终实现超低排放。

(2) 设备组成

序号	系统	各系统简介
1	反应器系统	反应器采用非标设备制造，经优化设计，确保反应器系统的流场及脱硫效率满足排放要求。反应器可现场按图制作，亦可在工厂预制，现场对接。
2	脱硫剂制备及喷射系统	该系统主要包括上料装置、称重螺旋给料机、磨机及输送装置等。脱硫剂制备系统具有在线调节功能，可以依据出口 SO ₂ 浓度调整脱硫剂超细粉的喷入量。
3	超低排放回收系统	脱硫装置生成的亚硫酸钠和硫酸钠颗粒经长袋低压脉冲袋除尘器排放浓度≤5mg/Nm ³ 、脱硫产物经输灰系统收装袋储存、外运
4	风机系统	一套满足工艺要求的离心风机，Q=420000Nm ³ /h、P=3000Pa、功率 900kW。

(3) 工艺流程：



首先将市场采购到的 NaHCO_3 贮存在料仓中；通过输送机将料仓中的 NaHCO_3 输送至超细研磨机，研磨至 800 目左右；通过流化风机把 800 目超细的脱硫剂粉体输送至管道脱硫反应器，实现高效率脱硫目的。

锅炉出口的烟气经烟道引入脱硫除尘系统；烟气首先进入反应器，在反应器中喷入经超级磨磨细后的脱硫剂（ NaHCO_3 ），脱硫剂受热生成碳酸钠（ Na_2CO_3 ），新产生的碳酸钠在生成瞬间有高度的反应活性，可自发地与烟气中的酸性污染物进行反应；反应产物被布袋除尘器收集；净化后的烟气经风机抽吸并排入原烟囱，脱硫灰经气力输送至灰仓。

在整个脱硫过程中利用 CEMS（烟气排放连续监测系统）装置，对外排烟气进行二氧化硫和粉尘的浓度和总量的在线监测，将其数据反馈到 PLC 显示屏上进行监控计算。通过调节阀自动控制脱硫剂的投入量以达到最优的脱硫效果。

4、VOCs 废气治理项目

（1）引入负压煤气系统回收

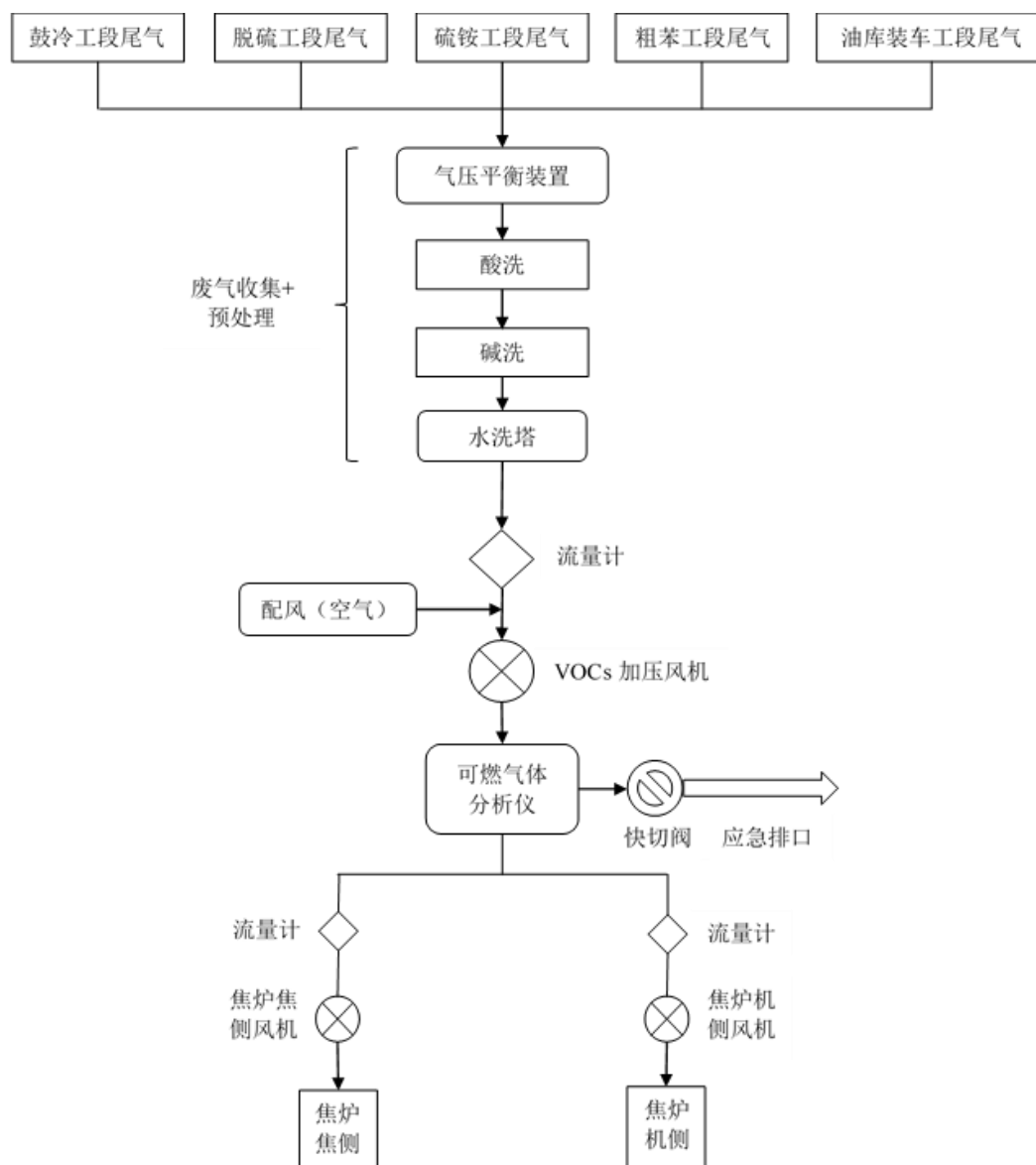
放散气引入负压煤气处理工艺的基本原理是将装置内储罐无氧 VOCs 放散气统一收集后，利用煤气净化装置鼓风机前的负压将 VOCs 引入煤气系统中，依托煤气净化的脱氨、洗苯和脱硫等设备处理 VOCs。各单元尾气管道先进入自动压力平衡系统，经过自平衡除萘后输出一趟主管，进入煤气总管道风机前负压系统；进煤气总管道前均安装调节、切断、放散安全阀组，有检修作业时互不影响，保证各自系统运行稳定；所有尾气管道在设计的时候充分考虑管道

走向和坡度并在低位增加排液装置，防止管道积液影响系统压力波动。

与其他工艺相比，此法基本杜绝了装置的无组织排放，运行成本低，工艺简单，且无二次污染，还能通过煤气净化系统回收放散气中的苯和氨等，实现放散气变废为宝，改善现场大气环境，降低系统总能耗。

(2) 送入焦炉系统燃烧

将高氧部分 VOCs 放散点废气进行收集，经过预处理，后送入焦炉系统燃烧。工艺流程图如下：



①收集：在各区域铺设收集管道，吸收塔后接引风机，整个净化系统安装自动压力平衡装置，且内部保持一定负压（微负压），引风机将收集起来的废气

吸入喷淋塔吸收。

②预处理：针对气体污染的成分及技术要求，预处理方案采用酸洗、碱洗、水洗的预处理工艺。

具体流程：废气由下部进入吸收塔，塔体上部喷淋吸收液，进入塔体的有害气体与喷淋液呈逆流流动，废气由引风机吸入净化塔内，穿过布气层，再经过液体分布装置，使气液两相充分接触发生吸收反应，达到较高净化的目的；经处理后的废气再经过吸收塔顶部除雾器进行气液分离，然后进入通过安全控制系统送入焦炉地下室；吸收了废气后吸收液流入塔底循环池中，用耐腐蚀喷淋泵重新送进吸收塔，循环往复，不断地对废气中的有害气体进行吸收。

③排入焦炉燃烧：各工段尾气经收集冷却预处理后，经过集中二次除雾再配风（空气）进入焦炉地下室燃烧系统。进燃烧系统前均安装调节、切断、放散安全阀组，有检修作业时互不影响，保证各自系统运行稳定。所有尾气管道在设计的时候充分考虑管道走向和坡度并在低位增加排液装置，防止管道积液影响系统压力波动。

在 VOCs 废气进焦炉输送管线上安装了两套可燃气体在线监测装置（并联使用）和快速切断放散装置，当 VOCs 废气可燃气体成分高于设定范围时，系统会增加配风量或快速切断输送管路，VOCs 废气从应急排口排放。

VOCs 废气送入焦炉焚烧，其前提是不能影响焦炉正常加热调节和管理，要求配入焦炉中的 VOCs 量必须是稳定的，因此采用流量稳定法，通过自动配风设计，自动适应 VOCs 量的变化，以保证进入每座焦炉的 VOCs 量始终是稳定的，从而保证焦炉加热系统的稳定。

5、机焦侧除尘项目

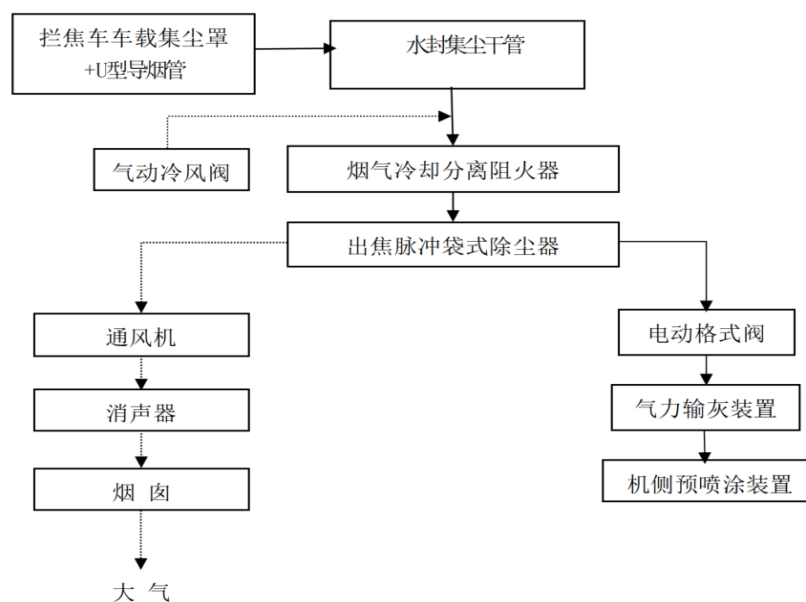
（1）焦侧除尘系统

装入焦炉炭化室的煤饼经高温干馏炼成焦炭后，赤热的红焦被推焦车按顺序从炭化室推出，焦炭通过导焦栅落入熄焦车（或焦罐）内，发生破裂，并在空气中燃烧，产生大量烟气；同时从出焦炉门顶部也有少量烟气逸散。这些烟气中有害物质以干燥细小的焦粉为主，并有少量焦油、CO、氮氧化合物、硫化物及 BaP 等。

工艺流程：焦侧地面除尘站系统采用水封管+布袋除尘一体化工艺。焦炉推焦过程产生的烟尘，通过拦焦车收集到水封管，汇总进入布袋除尘器，除尘达标经引风机后从烟囱排空。

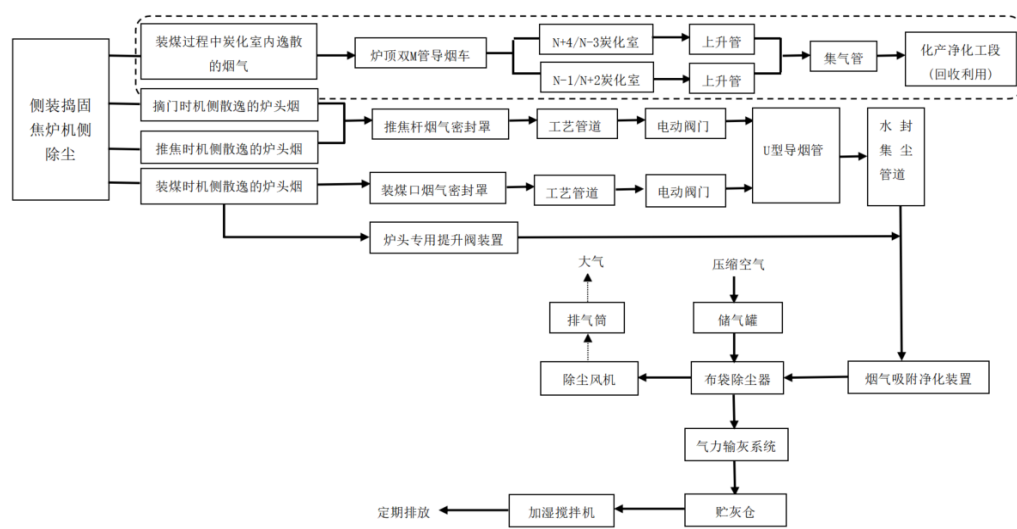
当拦焦车走行到待出焦的炭化室，完成摘炉门和导焦栅移动到位后；将导焦栅对准待出焦的炭化室等待出焦；熄焦车（或焦罐台车）到位，通知推焦车开始推焦，同时电机车司机（拦焦车司机或推焦车司机）提前 1~2 分钟向除尘地面站发出高速启动信号，推焦开始。通风机由变频调速器控制开始由低速向高速运行，出焦时产生的大量阵发性烟尘，烟尘在热浮力及风机的作用下收入设置在拦焦机上方的大型集气罩，利用 U 型导烟管和水封槽转换设备，使烟尘由集气罩上口径水封槽集尘干管导入集尘管道。出焦水封槽集尘干管是出焦过程中，将烟气由拦焦车导通到焦侧地面除尘站的枢纽。此后烟尘经除尘管道被送入烟气阻火冷却器进行冷却并分离出大颗粒，再进入脉冲袋式除尘器，通过滤袋过滤净化；过滤后的清洁气体经除尘风机、风机出口消音器、烟囱排入大气，至此完成了一个焦侧除尘操作单元。推焦结束，停止高速信号，风机进入低速等待状态。

烟气冷却分离阻火器及脉冲袋式除尘器灰斗中的积灰定时（也可利用灰斗料位计进行排灰设置）通过电动格式阀落入刮板机中，再汇总送至斗式提升机，提升至粉尘储仓储存，在储灰仓料位计信号提示下，定期由吸卸式罐车外运。



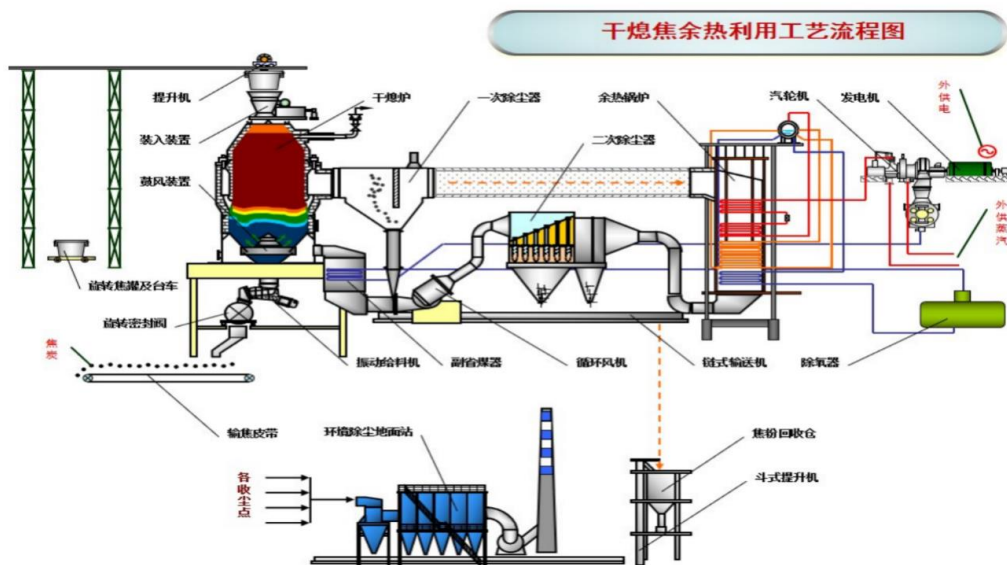
(2) 机侧除尘系统

推焦/装煤开始前，炉顶导烟车、推焦/装煤车走行到位，导烟车电液动推杆伸出，推动设置在机侧炉顶对应炭化室的炉头烟转换阀提升杆，使炉头集尘罩通过除尘管道与地面站导通；车载烟气封闭集尘罩与焦炉机侧集尘罩相互结合在机侧炉门顶部及两侧炉柱之间形成一个相对密闭的空间。由车辆向除尘地面站发出指令信号，通风机由变频调速器控制开始由低速向高速运行。摘/挂炉门时及推焦/装煤过程中由机侧炉头散发的烟尘在负压作用下，经封闭罩及炉顶烟尘捕集装置、连接管、U型导烟管导入水封集尘管。收集烟尘先进入烟气吸附净化装置除去烟气中的焦油及絮状炭黑灰，再进入装煤脉冲袋式除尘器，利用滤袋过滤净化。过滤后的气体经除尘风机、风机出口消音器、烟囱排入大气，至此完成了一个除尘操作单元。



6、干熄焦项目/干熄焦及余热发电项目

干法熄焦余热发电系统解决方案是利用冷的惰性气体，在干法熄焦炉中与赤热红焦换热，冷却红焦，同时对吸收红焦热量的高温惰性气体进行除尘净化，利用高温惰性气体在锅炉内进行热交换产生蒸汽，驱动汽轮发电机组发电。传统的湿法熄焦容易造成资源浪费并产生粉尘、酚类、氰化物、硫化物等有毒、有害气体。干法熄焦可以实现清洁生产和余热的回收利用，是国家政策重点推广的节能技术。干法熄焦及其余热发电系统主要由干熄焦本体、余热锅炉、汽轮发电机组、环境除尘系统和公辅配套设施五大部分组成。目前该项目技术成熟，已在洽谈相关项目。



7、化工产品——TRT 缓蚀除盐剂

(1) 产品简介：本品是根据干式 TRT 装置积盐、腐蚀、冲刷的特点，研制开发的专用性积盐分散缓蚀性药剂。药剂通过计量泵加入到 TRT 装置入口前的高炉煤气管道中，药剂借助高炉煤气温度气化，气化的药剂与煤气均匀混合，实现直接在气态状态下对引起 TRT 装置结垢物的有效抑制和屏蔽，同时本品具有成膜、清洁金属表面以及中和酸性物质的功能。

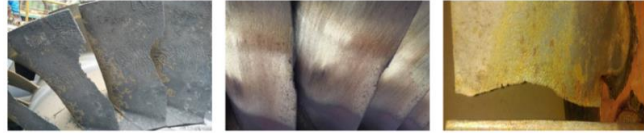
(2) 主要作用：高炉煤气余热余压透平发电（TRT 或 BPRT）机组在运行过程中，存在装置的动叶片、静叶片以及进、出口烟道等部位形成层状结垢的现象。由于积垢不均匀，装置动态平衡被破坏，导致 TRT 发电功率降低、主轴振动值不断增大直至自动调停，装置检修周期短。TRT 药剂作用就是防止叶片积灰，延缓叶片腐蚀，药剂喷入高炉煤气后，借助煤气温度和动能瞬间实现气化和均匀混合，发挥药剂的清洗、缓蚀、阻垢、中和的作用，防止 TRT 装置及烟道的腐蚀和结垢，延长装置的检修周期，提高装置发电功率，帮助客户提升经济效益。



结垢类型 / 氯化铵结垢、碳酸盐、硅酸盐结垢、单质硫结垢、氯化铵和铁氧化物结垢等。



腐蚀类型 / 化学腐蚀、电化学腐蚀、物理冲刷腐蚀等。



应用效果 | application effect



（四）核心竞争力

1、技术优势

截至本预案签署日，标的公司在能量高效转化领域，开发设计并掌握了烧结合余热回收技术、干熄焦工艺技术、焦炉煤气显热回收利用技术、高炉煤气余热余压透平发电装置（TRT 或 BPRT）腐蚀结构控制技术等；在气体净化领域开发设计并掌握了 CFB 循环流化床半干法烟气脱硫技术、SDS 干法脱硫除尘超低排放技术、焦化炉烟气 VOCs-RTO 循环净化技术、微晶吸附煤气净化技术等并逐步在推广应用。标的公司拥有专利 63 项，其中发明专利 5 项，实用新型专利 58 项；公司正在申请的专利 23 项（发明专利 13 项，实用新型专利 10 项）。

2、研发创新优势

标的公司具备完善的研发体系，技术委员会专门对公司各研发课题的立项、推进等进行严格规范化运作，提高公司进行技术创新、产品更迭的效率。其中，通过技术服务的不断升级改良，上升管荒煤气余热利用系统结构已实施 5 次升级换代，同时提高了装置自控系统的安全性，能够充分的回收荒煤气余热，提高蒸汽产品，提高生产效率。2021 年标的公司被工业和信息化部评为国家级专精特新“小巨人”企业，进一步对标的公司产品和技术肯定。

3、运维服务优势

截至本预案签署日，标的公司设立了贴近客户的服务分支机构，24 小时快速响应客户需求，力求获得客户的最大满意。近年来，标的公司为了延伸服务

链条，在项目建设后期，通过整合下游生产与服务资源，建立项目远程监控平台，目前入网合同能源管理（EMC）监测项目 11 个，VOCs 治理监测项目 1 个，并配有专业的运行维护人员为项目提供 24 小时在线服务，该技术可使现场故障率降低 80%，达到行业先进水平。

4、团队优势

标的公司管理团队在节能服务行业从业多年，能够深入了解下游客户在节能方面存在的难点和痛点。标的公司组织机构结构明晰，部门职责分工明确，经营管理规范，现有员工的人才结构完善，综合素质和专业知识水平较高。标的公司经过不断的实践和积累，打造了一支有热情、有能力、有经验、有创新精神的工程技术管理团队，专业负责合同能源管理（EMC）项目及相关工程技术管理、施工、安全管理。

四、主要财务数据

根据中审亚太会计师事务所（特殊普通合伙）出具中审亚太审字（2023）000831号《审计报告》，标的公司的主要财务数据信息如下：

（一）资产负债表主要数据

单位：万元

项目	2022年12月31日	2021年12月31日
总资产	29,147.62	18,162.50
总负债	19,735.25	15,428.72
净资产	9,412.36	2,733.78

（二）利润表主要数据

单位：万元

项目	2022年度	2021年度
营业收入	15,862.43	12,916.10
营业利润	3,181.10	2,354.30
利润总额	3,178.26	2,354.30
净利润	3,022.94	2,309.71

五、其他重要事项

截至本预案签署日，标的公司的尽职调查、评估工作尚未完成，标的公司评估结果将在重组报告书中予以披露；相关经评估的结果可能与本预案披露情况存在较大差异。

第五节 发行股份情况

一、发行股份及支付现金购买资产

（一）发行股份的种类和每股面值

本次重组发行的股份种类为境内人民币普通股（A股），每股面值为人民币1.00元。

（二）发行对象及发行方式

本次重组所涉及的股份发行方式系向特定对象发行，发行对象为驭腾能环股东陈力群、王国庆、驭腾集团、聚力永诚、博睿永信。

（三）发行股份的定价基准日及发行价格

按照《重组管理办法》第四十五条规定，上市公司发行股份购买资产的发行价格不得低于市场参考价的80%。市场参考价为定价基准日前20个交易日、60个交易日或者120个交易日的上市公司股票交易均价之一。定价基准日前若干个交易日的上市公司股票交易均价=定价基准日前若干个交易日的上市公司股票交易总额/定价基准日前若干个交易日的上市公司股票交易总量。

本次重组发行股份的定价基准日为上市公司第七届董事会第十六次会议决议公告之日，即2023年4月28日。定价基准日前20个交易日、前60个交易日、前120个交易日，上市公司股票交易均价情况如下所示：

序号	交易均价类型	交易均价（元/股）	交易均价80%（元/股）
1	定价基准日前20个交易日	23.243	18.595
2	定价基准日前60个交易日	23.955	19.164
3	定价基准日前120个交易日	23.319	18.655

经交易双方友好协商，本次重组的股份发行价格确定为18.60元/股，不低于定价基准日前20个交易日股票交易均价的80%。

定价基准日至发行日期间，若上市公司发生派息、送股、配股、增发或资本公积转增股本等除权、除息事项，则上述发行价格将根据中国证监会及上交所的相关规定进行相应调整。

（四）发行数量

本次重组发行股份数量的计算公式为：向交易对方发行的股份数量=向交易对方支付的股份对价金额÷本次重组股份发行价格，并按照向下取整精确至股，不足一股的部分计入资本公积。发行数量最终以中国证监会作出予以注册决定的数量为准。

在定价基准日至发行日期间，若上市公司发生派息、送股、配股、增发或资本公积转增股本等除权、除息事项，则上述发行数量将根据中国证监会及上交所的相关规定进行相应调整。

（五）上市地点

本次重组发行的股份将在上交所上市。

（六）锁定期安排

发行对象作出如下锁定安排：

1、本次交易所取得的上市公司股份严格遵守《公司法》、《证券法》、《上市公司重组管理办法》等法律法规有关于股份锁定期安排的规定，以及中国证监会、上交所等的其他监管意见的要求，具体锁定期安排将以双方按照前述规则另行签署的补充协议的约定执行。

2、本次重组新增股份发行完成后，本股东所持股份，由于上市公司派送股票股利、资本公积金转增股本、配股等原因而增加的，亦将遵守上述锁定期约定。

3、如本股东为本次重组所披露或提供的信息涉嫌虚假记载、误导性陈述或者重大遗漏，被司法机关立案侦查或者被中国证监会立案调查的，在形成调查结论以前，本股东将暂停转让在上市公司拥有权益的股份，并于收到立案稽查通知的两个交易日内将暂停转让的书面申请和股票账户提交上市公司董事会，由上市公司董事会代本公司向上海证券交易所和中国证券登记结算有限责任公司上海分公司申请锁定；本股东未在两个交易日内提交锁定申请的，授权上市公司董事会核实后直接向上海证券交易所和中国证券登记结算有限责任公司上海分公司报送本公司的身份信息和账户信息并申请锁定；上市公司董事会未向

上海证券交易所和中国证券登记结算有限责任公司上海分公司报送本公司的身份信息和账户信息的，授权上海证券交易所和中国证券登记结算有限责任公司上海分公司直接锁定相关股份。如调查结论发现存在违法违规情节，本股东承诺锁定股份自愿用于上市公司或相关投资者赔偿安排。

4、若上述锁定期与证券监管机构的最新监管意见不相符，则本股东将根据相关证券监管机构的最新监管意见进行相应调整；上述股份锁定期届满之后，将按照中国证监会和上海证券交易所的有关规定执行。”

（七）期间损益安排

自评估基准日（不含当日）起至交割完成日（含当日）的期间为过渡期间。标的资产在过渡期运营所产生的盈利由上市公司享有，运营所产生的亏损由交易对方承担。

（八）滚存未分配利润安排

本次重组新增股份发行完成后，上市公司的滚存未分配利润由新增股份发行完成后的新老股东按各自持股比例共同享有。

二、募集配套资金

（一）发行股份的种类和每股面值

本次募集配套资金发行的股份种类为境内上市人民币普通股（A股），每股面值为人民币1.00元。

（二）发行对象及发行方式

上市公司拟采用询价方式向不超过35名特定投资者发行股份募集配套资金。特定投资者包括符合法律法规规定的证券投资基金管理公司、证券公司、财务公司、资产管理公司、保险机构投资者、其它境内法人投资者和自然人等特定对象，证券投资基金管理公司、证券公司、合格境外机构投资者、人民币合格境外机构投资者以其管理的两只以上基金认购的，视为一个发行对象。信托公司作为发行对象的，只能以自有资金认购。上述特定投资者均以现金方式认购本次募集配套资金项下发行的股份。

如上述募集配套资金发行对象与证券监管机构的最新监管意见不相符，上市公司将根据证券监管机构的最新监管意见进行相应调整。

（三）发行股份的定价基准日及发行价格

本次发行股份募集配套资金采用询价发行的方式。根据《发行注册管理办法》等法律法规的相关规定，本次发行股份募集配套资金的定价基准日为本次募集配套资金的发行期首日，发行价格不低于发行期首日前20个交易日上市公司股票交易均价的80%，且不低于截至发行期首日公司最近一期经审计的每股净资产（若公司在最近一期经审计财务报告的资产负债表日至定价基准日期间发生派息、送股、配股、增发或资本公积转增股本等除权、除息事项，则前述每股净资产值将作相应调整）。

本次募集配套资金的最终发行价格将在本次发行股份募集配套资金经上交所审核通过、中国证监会作出予以注册决定后，由上市公司董事会根据股东大会授权，按照相关法律法规的规定，并根据询价情况，与本次募集配套资金的主承销商协商确定。

定价基准日至发行日期间，若上市公司发生派息、送股、配股、增发或资本公积转增股本等除权、除息事项，则本次募集配套资金的发行价格将根据中国证监会及上交所的相关规定进行相应调整。

（四）发行数量及募集配套资金总额

本次募集配套资金总额不超过本次以发行股份方式购买资产交易价格的100%，发行股份数量不超过本次交易前上市公司总股本的30%，最终发行数量将在本次发行股份募集配套资金经中国证监会作出予以注册决定后，按照《发行注册管理办法》等法律法规的相关规定，根据询价结果最终确定。

定价基准日至发行日期间，若上市公司发生派息、送股、配股、增发或资本公积转增股本等除权、除息事项，则本次募集配套资金的发行数量将根据中国证监会及上交所的相关规定进行相应调整。

（五）上市地点

本次募集配套资金发行的股票将在上交所上市。

（六）锁定期安排

鉴于目前特定投资者名单尚未确定，相关特定投资者认购的股份锁定期由公司根据法律法规及证券监管机构的监管意见具体确定，在锁定期内上述特定投资者不得以任何方式转让。本次发行股份募集配套资金完成之后，募集配套资金认购方基于本次配套融资而享有的上市公司送红股、转增股本等股份，亦遵守上述限售期的约定。在上述股份锁定期届满后，其转让和交易将按照中国证监会和上交所的有关规定执行。

若上述锁定期安排与证券监管机构的最新监管意见不相符，将根据证券监管机构的最新监管意见进行相应调整。

（七）募集配套资金用途

本次募集配套资金扣除发行费用后拟用于支付本次重组现金对价、对标的公司增资、补充流动资金等用途，其中用于补充流动资金和偿还债务的比例不超过本次重组交易对价的25%或募集配套资金总额的50%，募集配套资金具体用途及金额将在重组报告中予以披露。在募集配套资金到位之前，上市公司可根据实际情况以自有和/或自筹资金先行支付，待募集资金到位后再予以置换。

如前述募集配套资金安排与证券监管机构的最新监管意见不相符，上市公司将根据证券监管机构的最新监管意见进行相应调整。

第六节 标的公司预估及定价情况

截至本预案签署日，标的公司的评估工作尚未完成，标的资产评估值及交易作价均尚未确定。上市公司与交易对方同意以标的公司截至2022年12月31日合并净资产值为基础推进本次重组的资产评估相关工作，标的公司的预估价格为预计不超过5.4亿元。标的资产的交易价格将以符合相关法律法规要求的资产评估机构出具的评估报告所载明的、且经国有资产监督管理部门或其授权机构核准或备案的评估值为依据，由上市公司与交易对方协商确定。

相关经备案的资产评估结果、标的资产定价情况等将在重组报告中予以披露，提请投资者关注。

第七节 风险因素

一、与本次交易相关的风险

（一）本次交易的审批风险

本次交易尚需履行的决策及审批程序包括上市公司及交易对方内部决策、国有资产监督管理部门或其授权机构批准、上交所审核通过、中国证监会予以注册决定等，详见本预案“重大事项提示”之“四、本次交易已履行及尚需履行的程序”之“（二）本次交易尚需履行的决策和审批程序”之相关内容。本次交易能否取得相关批准、注册或同意存在不确定性，取得相关批准、注册或同意的时间也存在不确定性，如未取得相关批准、注册或同意，本次交易将不予实施。提请广大投资者注意本次交易的审批风险。

（二）本次交易可能被暂停、中止或取消的风险

本次交易存在如下被暂停、中止或取消的风险：

1、尽管在本次交易过程中上市公司已经按照相关规定采取了严格的保密措施，尽可能缩小内幕信息知情人员的范围，减少内幕信息的传播，但仍无法排除上市公司股价异常波动或涉嫌内幕交易致使本次交易被暂停、中止或取消的风险。

2、本次交易存在因为标的资产出现无法预见的业绩大幅下滑而被暂停、中止或取消的风险。

3、本次交易自相关协议签署之日起至最终实施完毕存在一定时间跨度，期间市场环境可能发生实质变化从而影响上市公司、交易对方以及标的资产的经营决策，从而存在导致本次交易被暂停、中止或取消的可能性。

（三）评估工作尚未完成及交易价格尚未确定的风险

截至本预案签署日，本次交易标的公司的评估工作尚未完成，标的资产评估值及交易作价尚未确定。标的资产的交易价格将以符合相关法律法规要求的资产评估机构出具的评估报告所载明的、且经国有资产监督管理部门或其授权机构核准或备案的评估值为依据，由上市公司与交易对方协商确定。

本预案中涉及的数据仅供参考之用，相关资产经资产评估结果、标的资产最终交易价格等数据将在重组报告中予以披露，相关资产经评估的结果可能与本预案披露情况存在较大差异，提请投资者注意有关风险。

（四）本次交易方案调整的风险

截至本预案签署日，标的公司的评估等工作尚未完成，本预案披露的方案仅为本次交易的初步方案，最终方案将在重组报告中予以披露。

目前的交易方案存在进一步调整的风险。

（五）配套融资未能实施或融资金额低于预期的风险

上市公司拟向特定对象发行股份募集配套资金，本次募集配套资金能否获得上交所审核通过及中国证监会作出予以注册决定以及能否顺利完成发行仍存在不确定性。受监管法律法规调整、股票市场波动及投资者预期等影响，本次募集配套资金存在未能实施或融资金额低于预期的风险。在上述情况下，若募集配套资金失败或者融资低于预期，将可能对上市公司的资金使用和财务状况产生影响，提请投资者注意相关风险。

（六）上市公司涉足新领域的整合风险

结合上市公司发展战略，本次交易目的有助于上市公司增加新的利润点，有利于公司长期发展，有利于上市公司把握节能服务行业的发展机遇，提升公司价值，但是上市公司涉足新领域，即节能服务领域，会面临新的不确定行风险；同时本次交易完成后，上市公司将结合自身的管理模式，对标的公司进行管理，以期提升经营效率和经济效益。虽然上市公司具备较强的管理能力，但本次交易能否实现跨领域的有效整合仍具有一定的不确定性，提请投资者注意相关风险。

二、标的公司有关风险

（一）营运资金不足的风险

标的公司从事的合同能源管理业务属于资金密集型业务，大量资金的投入才能保证业务的快速增长，因而充足的现金流和较强的融资能力将是标的公司快速发展的关键因素。虽良好的经营业绩能够为其提供较为充裕的现金流，但

随着标的公司业务的发展和合同能源管理项目的增加，对资金的需求量也将大幅增加。如果标的公司未来盈利水平下降，或者合作方未能及时办理结算并支付款项，或者不能及时筹措到建设所需资金，将影响标的公司合同能源管理业务的快速发展，甚至导致标的公司不能按合同如期完成项目建设，受到合作方的索赔，而给公司带来一定的经济损失。

（二）税收优惠政策变化风险

标的公司目前享受的税收优惠政策如下：2021年11月25日，陕西省科学技术厅、陕西省财政厅、陕西省国家税务局联合授予公司高新技术企业证书，证书编号：GR202161001975。根据《中华人民共和国企业所得税法》的相关规定，自获得高新技术企业认定后的三年内，将享受按15.00%的税率征收企业所得税的优惠政策。标的公司2021至2023年度享受按15.00%的税率征收企业所得税的优惠政策。

根据《财政部国家税务总局关于促进节能服务产业发展增值税、营业税和企业所得税政策问题的通知》（财税〔2010〕110号）规定，对符合条件的节能服务公司实施合同能源管理项目，符合企业所得税税法有关规定的，自项目取得第一笔生产经营收入所属纳税年度起，第一年至第三年免征企业所得税，第四年至第六年按照25%的法定税率减半征收企业所得税。标的公司符合相关规定，享受免征或减征企业所得税优惠。

根据《财政部国家税务总局关于促进节能服务产业发展增值税营业税和企业所得税政策问题的通知》（财税〔2010〕110号）规定，节能服务公司实施符合条件的合同能源管理项目，将项目中的增值税应税货物转让给用能企业，暂免征收增值税。标的公司符合相关规定，享受免征增值税税收优惠。

《财政部税务总局科技部关于提高研发开发费用税前加计扣除比例的通知》（财税〔2018〕99号），标的公司开展研发活动中实际发生的研发费用，未形成无形资产计入当期损益的，在按规定据实扣除的基础上，再按照实际发生额的75%在税前加计扣除。

标的公司销售收入及盈利能力情况良好，但对税收优惠具有一定程度的依赖性，若公司税收优惠政策出现不利变化或因公司业务构成导致不再享受税收

优惠政策，则对公司将来经营业绩将产生不利影响。

（三）收益变现风险

合同能源管理项目的前期投资金额大，服务周期较长，服务客户行业众多，项目投资回收主要来源于节能投资项目逐年产生的收益，在合同能源管理服务期内，存在因客户所处行业政策的变动、电价波动电力价格下滑、自然灾害、其自身经营状况的变化等不确定因素给公司项目投资的回收和经济效益的取得带来一定的不利影响。

（四）规模扩大带来的管理风险

随着标的公司业务的发展，经营规模不断扩大。由此带来一系列管理风险，这些风险主要表现在：1、标的公司发展战略、经营规划将受到考验；2、对标的公司的经营能力，包括管理能力、技术能力、研发能力等有了更高的要求，公司的组织结构和管理体系将趋于复杂化。因此，存在着标的公司能否同步建立起较大规模企业所需的管理体系，形成完善的约束机制，保证标的公司运营安全有效的风险。

三、其他风险

（一）股票价格波动风险

股票市场投资收益与投资风险并存。股票价格的波动不仅受企业经营业绩和发展前景的影响，而且受国家宏观经济政策和金融政策的调整、股票市场的投机行为、投资者的心理预期等诸多因素的影响。本次交易需要有关部门审批且需要一定的时间周期方能完成，在此期间股票市场价格可能出现波动，从而给投资者带来一定的风险。为此，上市公司提醒投资者应当具有风险意识，以便做出正确的投资决策。

（二）前瞻性陈述具有不确定性的风险

本预案所载的内容中包括部分前瞻性陈述，一般采用诸如“将”、“将会”、“预期”、“估计”、“预测”、“计划”、“可能”、“应”、“应该”等带有前瞻性色彩的用词。尽管该等陈述是上市公司基于行业理性所做出的，但鉴于前瞻性陈述往往具有不确定性或依赖特定条件，包括本节中所披露的已识别的

各种风险因素，因此，本预案中所载的任何前瞻性陈述均不应被视作上市公司对未来计划、目标、结果等能够实现的承诺。任何潜在投资者均应在完整阅读本预案的基础上独立做出投资决策，而不应仅仅依赖于该等前瞻性陈述。

（三）不可抗力风险

上市公司不排除因政治、政策、经济等其他不可控因素带来不利影响的可能性，提请投资者注意相关风险。

第八节 其他重要事项

一、上市公司控股股东对本次交易的原则性意见，以及上市公司控股股东、董事、监事、高级管理人员自本次交易预案披露之日起至实施完毕期间的股份减持计划

（一）上市公司的控股股东对本次交易的原则性意见

上市公司控股股东经发集团对于本次交易的原则性意见如下：“本次交易有利于增强上市公司持续经营能力，有利于保护上市公司和上市公司股东尤其是中小股东的权益，有利于促进上市公司未来业务发展，本公司原则性同意本次交易。”

（二）上市公司的控股股东、董事、监事、高级管理人员自本次交易预案披露之日起至实施完毕期间的股份减持计划

上市公司控股股东经发集团出具承诺：“自本次交易预案披露之日起至本次交易实施完毕期间，本公司无减持上市公司股份的计划，上述期间如由于上市公司发生送股、转增股本等事项导致本公司增持的上市公司股份，亦遵照前述安排进行。”

上市公司全体董事、监事、高级管理人员出具承诺：“自本次交易预案披露之日起至本次交易实施完毕期间，如本人持有上市公司股份的，本人无减持上市公司股份的计划。上述期间如由于上市公司发生送股、转增股本等事项导致本人增持的上市公司股份，亦遵照前述安排进行。”

二、上市公司最近十二个月内发生资产交易情况

本次交易前12个月内，上市公司不存在购买、出售与本次交易购买的标的资产属于同一或相关资产的行为。

三、上市公司股票停牌前股价波动未达到 20%的说明

上市公司A股股票自2023年4月28日开市起停牌，在停牌前20个交易日内的累计涨跌幅以及相同时间区间内上证指数（代码：000001.SH）及教育行业指数（886040.WI）的累计涨跌幅情况如下：

项目	停牌前第21个交易日 (2023年3月29日)	停牌前1个交易日 (2023年4月27日)	涨跌幅
上市公司A股股票收盘价(元/股)	24.39	21.41	-12.22%
上证指数	3,240.06	3,285.88	1.41%
教育行业指数	853.31	803.52	-5.84%
剔除大盘因素影响后的涨跌幅	-	-	-13.63%
剔除同行业板块影响后的涨跌幅	-	-	-6.38%

公司A股股价在停牌前20个交易日内的累计涨跌幅为-12.22%；扣除同期上证指数累计涨跌幅1.41%后，公司股票价格累计涨跌幅为-13.63%；扣除同期证监会教育行业指数累计涨跌幅-5.84%后，公司股票价格累计涨跌幅为-6.38%，均未超过20%。

综上，在剔除大盘因素和同行业因素后，公司A股股价在本次交易停牌前20个交易日内累计涨跌幅未超过20%。

四、本次交易相关主体不存在依据《上市公司监管指引第7号——上市公司重大资产重组相关股票异常交易监管》第十二条不得参与任何上市公司重大资产重组情形的说明

截至本预案签署日，本次交易相关主体均不存在因涉嫌与本次交易相关的内幕交易被立案调查或立案侦查的情形，亦不存在最近36个月内因与重大资产重组相关的内幕交易被中国证监会作出行政处罚或者被司法机关依法追究刑事责任的情形。

综上，本次交易相关主体不存在《上市公司监管指引第7号——上市公司重大资产重组相关股票异常交易监管》第十二条不得参与任何上市公司重大资产重组的情形。

第九节 独立董事意见

根据《中华人民共和国证券法》、《上市公司治理准则》、《上市公司独立董事规则》、《上海证券交易所股票上市规则》、《上市公司证券发行注册管理办法》、《上市公司重大资产重组管理办法》、《上市公司监管指引第 9 号——上市公司筹划和实施重大资产重组的监管要求》等法律、法规、规范性文件以及公司章程的有关规定，独立董事对公司第七届董事会第十六次会议审议的相关事项进行了审阅，基于独立性、客观判断的立场，发表独立意见如下：

1、公司本次交易的相关议案在提交公司董事会审议前，已征得我们的事前认可。公司第七届董事会第十六次会议审议通过了本次交易的相关议案。本次董事会的召集、召开及表决程序符合我国有关法律、法规、规范性文件及《公司章程》的规定，董事会关于本次交易的相关决议合法有效。

2、公司符合实施本次交易的各项条件。

3、公司本次交易的方案、公司拟签订的相关交易协议符合《中华人民共和国公司法》、《中华人民共和国证券法》、《上海证券交易所股票上市规则》、《上市公司证券发行注册管理办法》、《上市公司重大资产重组管理办法》、《上市公司监管指引第 9 号——上市公司筹划和实施重大资产重组的监管要求》及其他有关法律、法规、规范性文件的规定，方案合理，具备可操作性，符合公司及全体股东的利益，不存在损害中小股东利益的情形。

4、公司将聘请符合《中华人民共和国证券法》规定的评估机构对本次交易涉及的标的资产进行评估。本次交易涉及的标的资产的最终交易价格将以上述评估机构出具的评估报告的评估结果为基础并经各方协商一致确定，能够保证标的资产定价的公允性、合理性，符合相关法律、法规的规定，不存在损害公司及全体股东，尤其是中小股东利益的情形。

5、公司本次交易预计构成重大资产重组，不构成重组上市。公司已按规定履行了信息披露义务，所履行的程序符合有关法律、法规、规范性文件的规定。

6、公司本次交易中的发行股份的定价符合相关法律、法规、规范性文件的规定，定价原则公平合理，不存在损害公司及全体股东利益的情形。

7、本次交易拟购买资产有利于提高公司的持续盈利能力，增强市场抗风险能力，本次交易将进一步提高公司资产质量，提升市场竞争力，有利于公司的可持续发展，符合公司及全体股东的利益，不存在损害中小股东利益的情形。

8、本次交易涉及的标的资产的尽调、评估工作尚未完成，公司将在相关尽调、评估工作完成后，再次召开董事会会议审议本次交易的相关事项，届时我们将就相关事项再次发表意见。

综上所述，我们认为本次交易符合相关法律法规的规定，符合公司及全体股东的利益，同意公司董事会就本次交易事项的相关安排。

第十节 上市公司及全体董事、监事、高级管理人员声明

一、上市公司及全体董事声明

本公司及全体董事承诺本预案及其摘要的内容真实、准确、完整，不存在虚假记载、误导性陈述或重大遗漏，并对其真实性、准确性、完整性承担个别和连带的法律责任。

与本次重组相关的尽职调查、评估工作尚未全部完成，本预案及其摘要中涉及的相关数据尚未经符合相关法律法规要求的评估机构进行评估，标的资产经资产评估的结果将在重组报告书中予以披露。本公司及全体董事保证本预案及其摘要所引用的相关数据的真实性和合理性。

全体董事签名：

王萍

屈泓全

刘佳

王美英

李成

张永进

郭随英

西安博通资讯股份有限公司

2023年4月28日

二、上市公司全体监事声明

本公司全体监事承诺本预案及其摘要的内容真实、准确、完整，不存在虚假记载、误导性陈述或重大遗漏，并对其真实性、准确性、完整性承担个别和连带的法律责任。

与本次重组相关的尽职调查、评估工作尚未全部完成，本预案及其摘要中涉及的相关数据尚未经符合相关法律法规要求的评估机构进行评估，标的资产评估结果将在重组报告中予以披露。本公司全体监事保证本预案及其摘要所引用的相关数据的真实性和合理性。

全体监事签名：

梁彦勋

赵军平

沈雅月

西安博通资讯股份有限公司

2023年4月28日

三、上市公司全体高级管理人员声明

本公司全体高级管理人员承诺本预案及其摘要的内容真实、准确、完整，不存在虚假记载、误导性陈述或重大遗漏，并对其真实性、准确性、完整性承担个别和连带的法律责任。

与本次重组相关的尽职调查、评估工作尚未全部完成，本预案及其摘要中涉及的相关数据尚未经符合相关法律法规要求的评估机构进行评估，标的资产评估结果将在重组报告中予以披露。本公司全体高级管理人员保证本预案及其摘要所引用的相关数据的真实性和合理性。

全体非董事高级管理人员签名：

韩崇华

蔡启龙

西安博通资讯股份有限公司

2023年4月28日

（本页无正文，为《西安博通资讯股份有限公司发行股份及支付现金购买资产并募集配套资金预案》之盖章页）

西安博通资讯股份有限公司

2023年 4月 28日