

公司代码：688528

公司简称：秦川物联

# 成都秦川物联网科技股份有限公司 2023 年半年度报告

## 重要提示

一、本公司董事会、监事会及董事、监事、高级管理人员保证半年度报告内容的真实性、准确性、完整性，不存在虚假记载、误导性陈述或重大遗漏，并承担个别和连带的法律责任。

### 二、重大风险提示

公司已在本报告中阐述了公司在生产经营过程中可能面临的风险因素，敬请查阅第三节“管理层讨论与分析”之“五、风险因素”部分。

三、公司全体董事出席董事会会议。

四、本半年度报告未经审计。

五、公司负责人邵泽华、主管会计工作负责人李婷及会计机构负责人(会计主管人员)罗媛声明：保证半年度报告中财务报告的真实、准确、完整。

六、 董事会决议通过的本报告期利润分配预案或公积金转增股本预案

无。

七、是否存在公司治理特殊安排等重要事项

适用 不适用

八、前瞻性陈述的风险声明

适用 不适用

本报告所涉及的公司未来计划、发展战略等前瞻性陈述，不构成公司对投资者的实质承诺，请投资者注意投资风险。

九、是否存在被控股股东及其他关联方非经营性占用资金情况

否

十、是否存在违反规定决策程序对外提供担保的情况？

否

十一、 是否存在半数以上董事无法保证公司所披露半年度报告内容的真实性、准确性和完整性

否

十二、 其他

适用 不适用

## 目录

第一节	释义.....	4
第二节	公司简介和主要财务指标.....	5
第三节	管理层讨论与分析.....	8
第四节	公司治理.....	42
第五节	环境与社会责任.....	44
第六节	重要事项.....	46
第七节	股份变动及股东情况.....	61
第八节	优先股相关情况.....	66
第九节	债券相关情况.....	66
第十节	财务报告.....	66

备查文件目录	载有公司负责人、主管会计工作负责人、会计机构负责人（会计主管人员）签名并盖章的财务报表。
	经有现任法定代表人签字和公司盖章的2023年半年度报告全文及摘要。
	报告期内在中国证监会指定网站上公开披露过的所有公司文件的正本及公告的原稿。

## 第一节 释义

在本报告书中，除非文义另有所指，下列词语具有如下含义：

常用词语释义		
“公司”或“本公司”	指	成都秦川物联网科技股份有限公司
“子公司”或“全资子公司”或“秦川智能传感器”	指	眉山秦川智能传感器有限公司
共青城穆熙	指	共青城穆熙企业管理合伙企业（有限合伙）
山东鑫能	指	山东鑫能物联网科技有限公司
工信部	指	中华人民共和国工业和信息化部
招股说明书	指	成都秦川物联网科技股份有限公司首次公开发行股票并在科创板上市招股说明书
物联网智能燃气表	指	以终端智能燃气表为传感器，通过 NB-IoT、LoRa 等通信方式实现网络化、智慧化管理和服务的一种智能燃气表，可在表端实现安全切断、阶梯气价、双向通信、流量监控等功能；同时，为燃气运营商和终端用户提供全方位的综合管理和服务
IC 卡智能燃气表	指	以容积式机械计量为基础，售气管理系统为平台，IC 卡为媒介，通过机械计量、机电转换、电子计量、阀控和信息安全管理的有机结合实现计量、阀控、预付费和管理的智能燃气表
膜式燃气表	指	利用柔性薄壁测量室测量气体流量的容积式燃气表，可用作智能燃气表的一种基表
物联网智能水表	指	应用无线通讯技术和物联网技术，实现数据远传和远程控制的一种智能水表
流量计、智能流量计	指	用以测量瞬时流量或累计流量的器具
智能燃气表	指	在计量功能的基础上，还具有预付费、智能阀控、阶梯气价、信息安全管理等智能功能的燃气表
家用可燃气体探测器	指	一种固定式天然气报警设备
智能传感器	指	具有信息处理功能的传感器。智能传感器带有微处理机，具有采集、处理、交换信息的能力，是传感器集成化与微处理机相结合的产物。
物联网	指	是通信网和互联网的拓展应用和网络延伸，它利用感知技术与智能装置对物理世界进行感知识别，通过网络传输互联，进行计算、处理和知识挖掘，实现人与物、物与物信息交互和无缝链接，达到对物理世界实时控制、精确管理和科学决策目的
NB-IoT	指	又称窄带物联网，是由 3GPP 标准化组织定义的一种技术标准，是一种专为物联网设计的窄带射频技术
LoRa	指	是美国 Semtech 公司采用和推广的一种基于扩频技术的超远距离无线传输方案。LoRa 网络主要由终端(可内置 LoRa 模块)、网关(或称基站)、Server 和云四部分组成，应用数据可双向传输
本报告期、报告期、本期	指	指 2023 年 1-6 月
上年同期、上期	指	指 2022 年 1-6 月
元、万元、亿元	指	人民币元、万元、亿元
股票	指	每股面值 1 元的境内上市人民币普通股股票

## 第二节 公司简介和主要财务指标

### 一、 公司基本情况

公司的中文名称	成都秦川物联网科技股份有限公司
公司的中文简称	秦川物联
公司的外文名称	Chengdu Qinchuan IoT Technology Co.Ltd.
公司的外文名称缩写	QCIOT
公司的法定代表人	邵泽华
公司注册地址	成都市龙泉驿区经开区南四路931号
公司注册地址的历史变更情况	报告期内无变更
公司办公地址	成都市龙泉驿区经开区南四路931号
公司办公地址的邮政编码	610100
公司网址	<a href="http://www.cdqckj.com/">http://www.cdqckj.com/</a>
电子信箱	zhengquanbu@qinchuan-meters.com
报告期内变更情况查询索引	/

### 二、 联系人和联系方式

	董事会秘书（信息披露境内代表）	证券事务代表
姓名	李 婷	黄 霞
联系地址	成都市龙泉驿区经开区南四路931号	成都市龙泉驿区经开区南四路931号
电话	028-84855708	028-84855708
传真	028-84855708	028-84855708
电子信箱	zhengquanbu@qinchuan-meters.com	zhengquanbu@qinchuan-meters.com

### 三、 信息披露及备置地点变更情况简介

公司选定的信息披露报纸名称	上海证券报 <a href="https://www.cnstock.com/">https://www.cnstock.com/</a> 、中国证券报 <a href="https://www.cs.com.cn/">https://www.cs.com.cn/</a> 、证券日报 <a href="http://www.zqrb.cn/">http://www.zqrb.cn/</a> 、证券时报 <a href="http://www.stcn.com/">http://www.stcn.com/</a>
登载半年度报告的网站地址	上海证券交易所 <a href="http://www.sse.com.cn/">http://www.sse.com.cn/</a>
公司半年度报告备置地点	公司证券事务部
报告期内变更情况查询索引	/

### 四、 公司股票/存托凭证简况

#### (一) 公司股票简况

√适用 □不适用

公司股票简况				
股票种类	股票上市交易所及板块	股票简称	股票代码	变更前股票简称
A股	上海证券交易所科创板	秦川物联	688528	/

## (二) 公司存托凭证简况

□适用 √不适用

## 五、 其他有关资料

□适用 √不适用

## 六、 公司主要会计数据和财务指标

## (一) 主要会计数据

单位：元 币种：人民币

主要会计数据	本报告期 (1-6月)	上年同期	本报告期比上年 同期增减(%)
营业收入	133,116,466.75	153,809,079.18	-13.45
归属于上市公司股东的净利润	-34,568,042.33	-6,157,302.67	不适用
归属于上市公司股东的扣除非经常性 损益的净利润	-30,091,795.22	-9,811,243.69	不适用
经营活动产生的现金流量净额	-53,221,195.36	-61,622,939.23	不适用
	本报告期末	上年度末	本报告期末比上 年度末增减(%)
归属于上市公司股东的净资产	715,367,964.63	749,936,006.96	-4.61
总资产	1,031,865,906.61	1,043,139,522.90	-1.08

## (二) 主要财务指标

主要财务指标	本报告期 (1-6月)	上年同 期	本报告期比上年同期增减 (%)
基本每股收益(元/股)	-0.21	-0.04	不适用
稀释每股收益(元/股)	-0.21	-0.04	不适用
扣除非经常性损益后的基本每股收益 (元/股)	-0.18	-0.06	不适用
加权平均净资产收益率(%)	-4.72	-0.81	减少3.91个百分点
扣除非经常性损益后的加权平均净资 产收益率(%)	-4.11	-1.30	减少2.81个百分点
研发投入占营业收入的比例(%)	23.93	14.83	增加9.10个百分点

公司主要会计数据和财务指标的说明

√适用 □不适用

报告期内，公司实现营业收入 13,311.65 万元，较上年同期减少 13.45%；归属于上市公司股东的净利润-3,456.80 万元，较上年同期减少 461.42%；归属于上市公司股东的扣除非经常性损益的净利润-3,009.18 万元，较上年同期减少 206.71%。报告期内，公司毛利率同比上涨 2.07%，但净利润较上年同期有所下滑，主要系：

(1) 营业收入下降：由于市场竞争日趋激烈，市场开拓难度加大，公司营业收入同比下降；

(2) 期间费用增加：①销售费用：主要系公司在激烈的市场竞争环境中，积极挖掘和拓展市场，努力提升市场占有率，从市场营销推广、市场调研、售后维护等各方面加大营销力度，加强销售团队建设，以保持市场竞争地位，使得销售费用同比增长；②管理费用：主要系公司于 2022 年 6 月投资成立眉山子公司，由于子公司目前尚处于前期建设阶段，子公司厂房租赁费用、职工薪酬等管理费用增加较多，使得管理费用同比增长；③研发费用：主要系为满足业务发展、战略布局以及产品持续创新，公司加大新产品、新技术的研发投入，既聚焦于现有主要产品功能创新和性能提升，也多元化发展传感器、智慧燃气系统等相关业务，进一步完善了研发团队，为公司研发创新提供人才支持，本期职工薪酬相应增加；随着 2022 年 6 月研发楼等长期资产完工转固，本期折旧摊销费用相应增加，以上两方面原因使得研发费用同比增长；

(3) 营业外支出增加：主要系受报告期末决诉讼影响，公司依据相关会计准则计提了预计负债，使得营业外支出同比增长。

## 七、 境内外会计准则下会计数据差异

适用 不适用

## 八、 非经常性损益项目和金额

适用 不适用

单位：元 币种：人民币

非经常性损益项目	金额	附注（如适用）
非流动资产处置损益	-26,306.23	
越权审批，或无正式批准文件，或偶发性的税收返还、减免		
计入当期损益的政府补助，但与公司正常经营业务密切相关，符合国家政策规定、按照一定标准定额或定量持续享受的政府补助除外	1,614,953.01	
计入当期损益的对非金融企业收取的资金占用费		
企业取得子公司、联营企业及合营企业的投资成本小于取得投资时应享有被投资单位可辨认净资产公允价值产生的收益		
非货币性资产交换损益		
委托他人投资或管理资产的损益		
因不可抗力因素，如遭受自然灾害而计提的各项资产减值准备		
债务重组损益		

企业重组费用，如安置职工的支出、整合费用等		
交易价格显失公允的交易产生的超过公允价值部分的损益		
同一控制下企业合并产生的子公司期初至合并日的当期净损益		
与公司正常经营业务无关的或有事项产生的损益		
除同公司正常经营业务相关的有效套期保值业务外，持有交易性金融资产、衍生金融资产、交易性金融负债、衍生金融负债产生的公允价值变动损益，以及处置交易性金融资产、衍生金融资产、交易性金融负债、衍生金融负债和其他债权投资取得的投资收益		
单独进行减值测试的应收款项、合同资产减值准备转回	198,000.00	
对外委托贷款取得的损益		
采用公允价值模式进行后续计量的投资性房地产公允价值变动产生的损益		
根据税收、会计等法律、法规的要求对当期损益进行一次性调整对当期损益的影响		
受托经营取得的托管费收入		
除上述各项之外的其他营业外收入和支出	-6,075,671.27	
其他符合非经常性损益定义的损益项目	38,481.76	
减：所得税影响额	225,704.38	
少数股东权益影响额（税后）		
合计	-4,476,247.11	

对公司根据《公开发行证券的公司信息披露解释性公告第 1 号——非经常性损益》定义界定的非经常性损益项目，以及把《公开发行证券的公司信息披露解释性公告第 1 号——非经常性损益》中列举的非经常性损益项目界定为经常性损益的项目，应说明原因。

适用 不适用

单位：元 币种：人民币

项目	涉及金额	原因
增值税即征即退	3,158,431.52	在可预见的未来将持续实施

## 九、非企业会计准则业绩指标说明

适用 不适用

## 第三节 管理层讨论与分析

### 一、报告期内公司所属行业及主营业务情况说明

#### (一) 主要业务、主要产品或服务情况

秦川物联是专业从事物联网与智慧城市的理论研究和标准研究及其产品的开发、制造、销售与服务的高新技术企业，致力于智慧城市物联网、工业物联网和智能传感器事业。主要产品有物

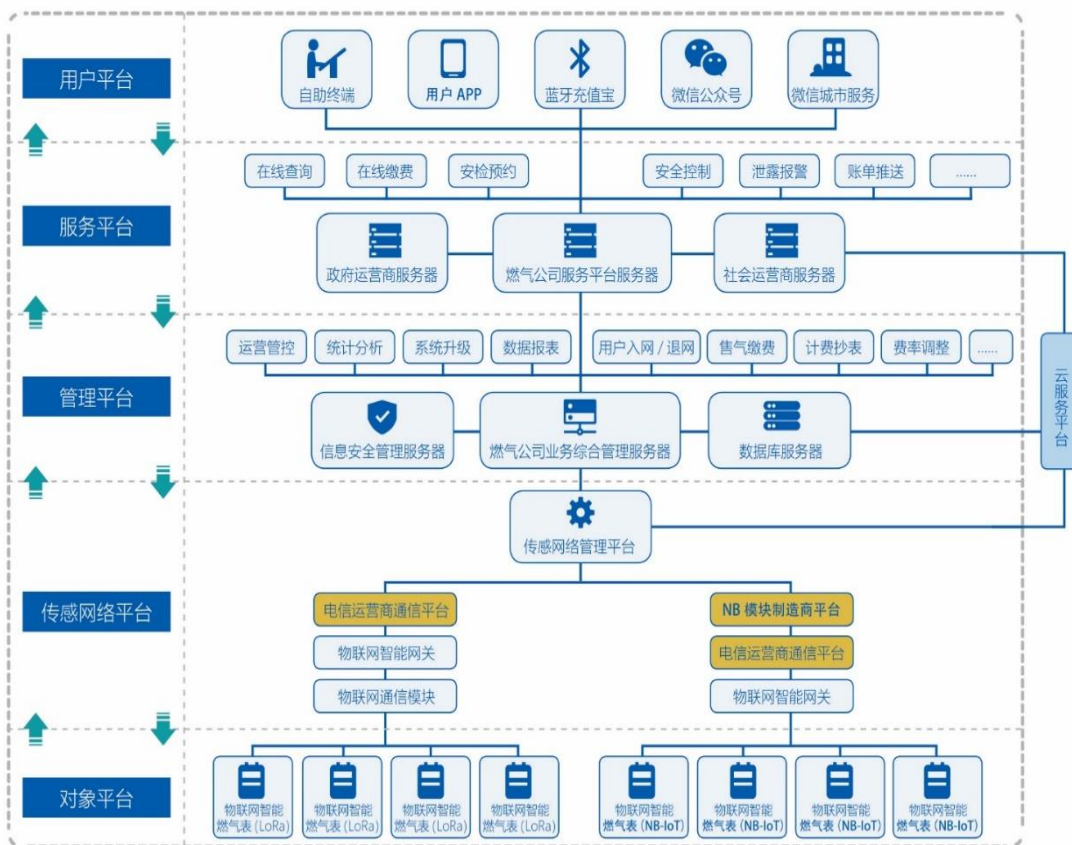


联网智能燃气表及其运行体系、IC 卡智能燃气表、膜式燃气表、工商业用燃气表、物联网智能水表、家用可燃气体探测器等。报告期内，公司主要业务、主要产品未发生重大变化。

## 1、物联网智能燃气表及其运行体系

物联网智能燃气表集感知技术、控制技术及物联网技术为一体，通过 NB-IoT 或 LoRa 通信方式进行信息传输，与智能燃气表综合管理软件组成物联网智能燃气表运行系统，借助物联网技术实现产品和服务的智能化升级，是物联网技术在智慧燃气的典型应用。

公司“物联网智能燃气表及其运行体系”涵盖了燃气运营商、燃气用户对天然气运营管理及用气安全实时监控的需求，可实现智能计量、远程预付费管理、实时阶梯气价、双向通信、流量监控、故障分析及防爆安全切断报警、燃气数据统计分析与用户习惯分析、数据共享与信息安全管理等功能，可满足燃气运营管理网络化、智能化、信息化的需求，具有安全性高、数据统计精准、双向通信、运行维护成本低等优势，已成为智能燃气表行业的发展趋势。



## 2、IC 卡智能燃气表

IC 卡智能燃气表是将机械与电子计量技术、机电转换技术、智能阀控技术、信息安全技术、防爆安全切断技术和一体化结构设计融为一体的智能计量燃气表，能够实现燃气用户预付费管理，较传统入户抄表方式，可节省更多的人力资源，燃气用户可持 IC 卡前往售气网点购气，解决了燃

气行业“入户难、抄表难”等问题，降低了燃气运营商管理成本。公司 IC 卡智能燃气表具有计量准确、阀控可靠、智能控制、信息安全等特点。

### 3、膜式燃气表

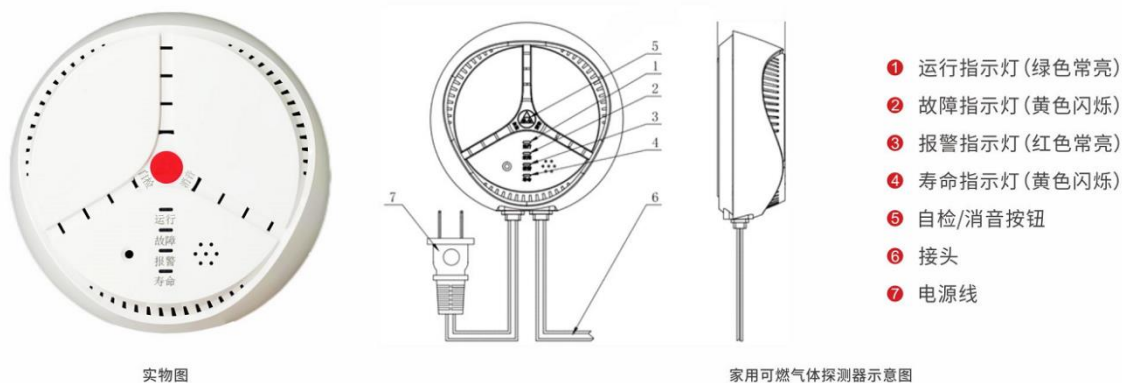
公司的膜式燃气表产品采用两室四腔结构，是利用柔性膜片计量室进行测量的气体体积计量装置，主要由机芯、外壳、计数器等组成。其基本原理是把气体通入体积恒定的计量室，充满后再排出，在此过程中，通过一定的传动机构，把充排气的次数转换为体积，并反映到计数器上显示出来，可实现燃气的机械计量，满足燃气运营商对燃气计量的基本需求。

### 4、物联网智能水表

物联网智能水表是一种利用现代传感与信号处理技术、物联网通讯技术、嵌入式计算机和软件技术等对用水量进行计量并进行用水数据传递及结算交易的新型水表。物联网智能水表可定时将计量信息及表具运行状态信息通过 NB-IoT 网络上传到管理系统平台，且支持数据交互，具有实时通信、定时上报、远程调价、阶梯计价、远程抄表、远程阀控、报警器联动等功能，支持在线充值、金额结算。

### 5、家用可燃气体探测器

家用可燃气体探测器是一种固定式天然气报警设备，可通过 NB-IoT 可实现远程实时报警、浓度监测、定时/错峰上报、小程序查询、寿命到期提醒等功能。广泛用于家庭、宾馆、公寓等存在天然气的场所，进行天然气泄漏监测，保障生命财产安全。



## (二) 主要经营模式

### 1、研发模式

公司根据行业技术趋势及公司发展战略，制定了中长期技术发展规划。公司的技术与产品的研发采用项目制，按产品研发控制的项目、目标要求以及测算方法，全过程监控各项目的实施，确保按预期的项目进度交付符合设计要求的产品，满足过程要求，提高过程效率和有效性。实施

项目责任制和计划管理，建立项目负责人负责制，项目核心组成员主要来自技术中心，质量、生产、销售等部门配合，充分调动和利用多个职能部门的资源投入到新产品开发，缩短开发周期。

## 2、采购模式

公司生产过程中所需的原材料及零部件由供应部在合格供应商目录中，按照订单要求进行采购。公司采购的原材料包括智能燃气表主控芯片、通信模块、电子元器件、五金零部件、工程塑料、钢材等各类原材料和零部件。供应部负责选择供应商，对供应商进行资质审核。供应商提供样品经技术中心或质量管理部测试、生产运营部试用合格后，由质量管理部、供应部等相关部门联合评审后进入合格供应商名录。供应部根据生产运营部物料需求，并经副总经理批准后，向供应商下达采购订单，并通知供应商发货。

## 3、生产模式

公司采用“以销定产”并根据市场情况适当备货的生产模式，即公司主要根据订单并结合市场需求及销售预测，制定生产计划，适当备货并组织生产。公司拥有全自动环保电泳生产设备、全自动壳体智能生产线、全自动燃气表基表柔性装配智能生产设备以及全自动膜式燃气表基表检验线、全自动 PCBA 插件生产线和全自动智能表总装生产线等，采用互联网技术、传感技术、机器人、专用检测手段、视觉技术、计算机辅助制造、二维码追溯等智能制造技术生产基表的生产线和自检线，在充分考虑设计、制造、测量、环保、安全等要求的基础上，对所需生产设备、检测设备、试验设备进行合理规划，配置基础设施良好，打造柔性生产线。在生产过程实时管控，信息实时反馈，实现了燃气表基表生产与检测，以及智能表总装的自动化，保证了产品工艺设计和技术的匹配度，提高产品质量的稳定性。

## 4、销售模式

公司产品销售主要采用直销模式，经过多年的市场营销布局，基本建立了覆盖全国的营销服务网络，并与众多下游客户形成了长期的合作关系。

### (三) 所处行业情况

#### 1. 行业的发展阶段、基本特点、主要技术门槛

根据国家统计局发布的《国民经济行业分类》（GB/T 4754—2017），公司所属行业为“仪器仪表制造业（C40）”中“通用仪器仪表制造”之“供应用仪器仪表制造（C4016）”。根据中国证监会《上市公司行业分类指引》（2012年修订），公司所处行业为“仪器仪表制造业（C40）”。公司生产的物联网智能燃气表属于战略性新兴产业中“高端装备制造”中的“智能制造装备”之“智能测控装备制造”——“智能煤气表”。

我国燃气表从20世纪90年代的传统式机械燃气表开始，先后经历了以IC卡预付费系统为代表的IC卡智能燃气表、基于GPRS、LoRa、FSK等通讯技术的智能燃气表，直至2017年，国家开始全面推进移动物联网建设——NB-IoT物联网燃气表。

智能燃气表作为智慧城市建设的重要终端之一，随着科学技术的进一步发展，将更加注重安全、可靠、智能便捷，以远程管理、智能控制、信息安全等为主要核心功能的智能燃气表将逐步取代旧燃气表。公司采用技术领先、质量可靠的智能燃气表及管理系统来支撑燃气公司的智慧化管理，利于物联网和智慧城市的建设和发展，符合国家政策的支持方向。公司在物联网智能燃气表及其软件系统领域具有领先优势和竞争优势。

同时，智能燃气表的市场需求与天然气消费量、燃气表存量替换以及智能燃气表的渗透率等因素密切相关，未来的发展驱动力主要取决于天然气消费量持续上升、燃气表强制更换、智慧城市带来的燃气运营管理需求的增长等多种因素。

## 2. 公司所处的行业地位分析及其变化情况

公司以物联网智能燃气表为核心产品，是国内少数同时具备燃气表基表及智能控制部分的设计和制造能力的企业之一。公司核心产品物联网智能燃气表是由感知单元、控制单元、信息存储单元、无线通信模块组成的物联网终端，具有燃气体积测量、流量感知、电压检测、环境磁场检测、燃气泄漏检测等感知功能和远程预付费管理、远程阀控、智能保护、信息安全管理、安全切断等功能。公司的物联网智能燃气表产品在计量性能指标、安全性能指标、温度适应性、机电转换误差、阀门气密性与耐用性、接头扭矩等技术指标方面相较于同行业公司具有优势。公司以自主研发的核心技术为基础，采用一体化结构设计和全流程的制造工艺，生产的智能燃气表性能稳定、功能齐备，部分关键/主要技术指标优于欧洲、日本标准。

截至 2023 年 6 月 30 日，公司拥有发明专利 353 项（其中中国授权发明专利 307 项、美国发明专利 38 项、欧洲发明专利 4 项、日本发明专利 4 项）、181 项实用新型专利（含 1 项日本实用新型专利）、16 项外观设计专利、275 项软件著作权，主编、参编国家标准共 30 项。经过长期的行业积累，公司自主创新能力、技术研发水平、市场需求响应速度、产品性能、产品种类、品牌知名度和终端客户认证情况在行业中处于重要地位。

## 二、核心技术与研发进展

### 1. 核心技术及其先进性以及报告期内的变化情况

公司自 2001 年成立以来，通过在产品技术上的不断创新取得了包括精确计量、智能控制、数据通信、信息安全等在内的十大核心技术。公司对前述自主研发的多项技术申请了专利，对核心技术进行保护，同时公司针对核心技术与相关技术人员签署专项保密协议，确保核心技术不被泄露和传播。

本公司的核心技术主要包括：

序号	主要核心技术名称	核心技术简介	技术来源	主业应用情况和贡献

1	机械计量技术	采用回转体定位技术、刚性连杆系统无急回技术,实现了将回转体积变化控制在一个微小的范围内,使燃气表机芯运行系统往复运动的周期性压力波动降至最低程度,实现计量误差曲线可控。	自主开发	膜式燃气表产品
2	壳体密封技术	采用电阻焊技术攻克了薄壁焊接易穿孔的技术难点,将表壳和表接头融为一体,避免安装不当或意外受力造成的燃气表接头泄漏的风险,保证了燃气表的密封性。	自主开发	钢壳膜式燃气表产品
3	温度转换技术	利用热敏材料热胀冷缩特性,自动调节刚性连杆系统参数,将不同温度下气体体积转换至标准温度下体积进行计量。使计量不受环境温度影响,保证了燃气表计量准确性和计费的公平性。	自主开发	温度转换型膜式燃气表产品
4	电子计量技术	将机械计量单元和电子计量单元同步设计,匹配两者的参数,实现计量准确性优于欧洲标准 EN16314: 2013《燃气表附加装置》的机电转换误差要求,保证了电子计量的可靠性和准确性。	自主开发	适用于燃气表、水表产品
5	智能控制技术	将智能燃气表控制软件与控制芯片、硬件电路、机电阀等构成燃气表的智能控制系统,实现用气的智能控制和管理。	自主开发	所有主营业务产品
6	机电阀技术	通过“阀门自动卸载和解锁技术”、“多级齿轮减速箱减速增力技术”、“增力密封技术”、“低泄漏的阀门启闭技术”等技术开发出双向无堵转齿轮传动的燃气表专用机电阀,实现了开关阀稳定可靠。	自主开发	所有主营业务产品
7	低功耗技术	智能控制硬件采用低功耗硬件设计方案、控制软件采用低功耗嵌入式实时操作系统技术,最大限度降低系统硬件的使用率,可实现智能燃气表静态电流优于行业标准要求。采用自主研发的双向无堵转机电阀和低功耗数据传输技术,可实现最大电流优于行业标准要求。	自主开发	适用于燃气表、水表产品
8	信息安全技术	采用国密算法结合通用的 DES、AES 算法与自主研发的加密算法结合的方式,以及软件加密技术与硬件加密技术结合的方式,可确保信息存储、信息传输的安全性和合法性。	自主开发	所有主营业务产品
9	智慧管理与服务技术	智慧燃气物联网管理平台、智慧水务物联网系统、传感网络平台网络管理系统均采用基于微服务架构的分布式系统设计技术以及基础设施虚拟化技术,为第三方技术研发人员、企业用户以及终端客户提供数据管理、分析、计算等服务,满足了物联网应用中高可用、高吞吐量、大容量存储、海量计算等要求;另外,基于创新型场景化设计,对一系列用户场景进行分析和判断,洞察用户的痛点和需求,预期用户的目标和意图,合理规划信息结构,帮助用户提升目标完成效率,达到智慧管理的目的。	自主开发	所有主营业务产品

10	气体超声流量检测技术	采用专用声道长度自锁定结构，结合专有的探头匹配机制和软件算法，使各探头具有相同的响应与群延时功能，自动锁定声道零点，提升计量精度，采用多声道协作设计，每一声道独立精准计量，声道协作实现声道互检，发现异常自动排除或报警，提高可靠性。	自主开发	适用于气体超声流量计
----	------------	---	------	------------

国家科学技术奖项获奖情况

适用 不适用

国家级专精特新“小巨人”企业、制造业“单项冠军”认定情况

适用 不适用

认定主体	认定称号	认定年度	产品名称
成都秦川物联网科技股份有限公司	国家级专精特新“小巨人”企业	2020	物联网智能燃气表及其运行体系

## 2. 报告期内获得的研发成果

报告期内，公司新增 117 项发明专利（其中中国授权发明专利 100 项，美国发明专利 17 项）、1 项实用新型专利、2 项外观设计专利、27 项软件著作权、参编 3 项国家标准。

报告期内获得的知识产权列表

	本期新增		累计数量	
	申请数（个）	获得数（个）	申请数（个）	获得数（个）
发明专利	162	117	961	353
实用新型专利	2	1	277	181
外观设计专利	6	2	23	16
软件著作权	21	27	277	275
其他				
合计	191	147	1538	825

注：获得数仅计算有效期内数量。

报告期内新增发明专利明细如下表：

序号	专利名称	专利号	授权公告日	取得方式
1	一种基于物联网的智慧城市停车场管理方法、系统及装置	ZL 202211087704.8	2023 年 1 月 6 日	原始取得
2	一种基于物联网的智慧燃气门站调压优化方法和系统	ZL 202211283386.2	2023 年 1 月 6 日	原始取得
3	一种用于物联网智能燃气表摇杆、旗装配的立轴调节机构	ZL 202010975143.X	2023 年 1 月 13 日	原始取得
4	适用于物联网智能制造的机电阀	ZL 202111448044.7	2023 年 1 月 13 日	原始取得

	密封圈安装装置			
5	可用于物联网智能制造的机电阀 阀芯点胶定位装置	ZL 202111449692.4	2023 年 1 月 13 日	原始取得
6	适用于工业物联网技术的皮膜定 位及方位检测机构	ZL 202210211913.2	2023 年 1 月 13 日	原始取得
7	基于户内安全的燃气泄漏预测方 法及智慧燃气物联网系统	ZL 202211256765.2	2023 年 1 月 13 日	原始取得
8	智慧城市新能源汽车充电服务方 法、系统、装置和介质	ZL 202211257480.0	2023 年 1 月 24 日	原始取得
9	基于物联网的智慧城市公用设施 管理方法、系统和介质	ZL 202211291592.8	2023 年 1 月 24 日	原始取得
10	一种物联网智能燃气表防反接组 件装配系统	ZL 202010967004.2	2023 年 2 月 3 日	原始取得
11	一种物联网智能燃气表皮膜传递 机构及传递方法	ZL 202010983770.8	2023 年 2 月 3 日	原始取得
12	一种便于实现工业物联网运用的 压环取环装置及方法	ZL 202210215125.0	2023 年 2 月 3 日	原始取得
13	用于智慧燃气的燃气表计量故障 确定方法和物联网系统	ZL 202211256468.8	2023 年 2 月 7 日	原始取得
14	智慧城市网外运算方法及系统	ZL 202010165522.2	2023 年 2 月 10 日	原始取得
15	便于实现工业物联网运用的膜盒 定位装置及定位方法	ZL 202210212699.2	2023 年 2 月 10 日	原始取得
16	一种用于智慧燃气的燃气管网预 设管理方法和物联网系统	ZL 202211408774.9	2023 年 2 月 24 日	原始取得
17	用于智慧燃气的储配站燃气净化 管理方法和物联网系统	ZL 202211416851.5	2023 年 2 月 24 日	原始取得
18	一种基于物联网的智慧城市路灯 智能控制方法和系统	ZL 202211195298.7	2023 年 2 月 28 日	原始取得
19	一种物联网智能燃气表阀座装配 系统	ZL 202010973027.4	2023 年 3 月 3 日	原始取得
20	智慧燃气管道冻胀安全管理方法 和物联网系统	ZL 202211653226.2	2023 年 3 月 7 日	原始取得
21	智慧燃气压缩机运行优化方法、物 联网系统、装置及介质	ZL 202211496057.6	2023 年 3 月 10 日	原始取得
22	智慧燃气管道电化学腐蚀评估方 法和物联网系统、介质	ZL 202211619259.5	2023 年 3 月 10 日	原始取得
23	一种智慧燃气管网压缩机安全管 理方法和物联网系统	ZL 202211629717.3	2023 年 3 月 10 日	原始取得
24	智慧燃气有害组分监控方法、物联 网系统、装置以及介质	ZL 202211514078.6	2023 年 3 月 21 日	原始取得
25	一种超声波检测燃气泄露的方法	ZL 202110464753.8	2023 年 3 月 24 日	原始取得
26	智慧城市街道管理方法、物联网系 统、装置和存储介质	ZL 202211307812.1	2023 年 3 月 24 日	原始取得
27	一种智慧燃气储气优化方法、物联 网系统、装置及介质	ZL 202211618598.1	2023 年 3 月 28 日	原始取得
28	一种智慧燃气报装管理的方法、物 联网系统和存储介质	ZL 202211644553.1	2023 年 3 月 28 日	原始取得
29	水表示值误差调节系统	ZL 201610728412.6	2023 年 4 月 7 日	原始取得

30	一种物联网智能燃气表皮膜装配系统	ZL 202010983787.3	2023 年 4 月 7 日	原始取得
31	天然气能量计量物联网系统生命周期综合管理方法和系统	ZL 202110154158.4	2023 年 4 月 7 日	原始取得
32	一种智慧城市交通导流管理方法、系统、装置以及介质	ZL 202211099996.7	2023 年 4 月 7 日	原始取得
33	基于燃气安全的维修调度管理方法和智慧燃气物联网系统	ZL 202211256360.9	2023 年 4 月 7 日	原始取得
34	智慧燃气管道寿命预测方法、物联网系统、装置及介质	ZL 202211256470.5	2023 年 4 月 7 日	原始取得
35	用于智慧燃气的门站滤芯更换预测方法和物联网系统	ZL 202211417216.9	2023 年 4 月 7 日	原始取得
36	基于智慧燃气的用气安全预警方法及物联网系统	ZL 202211452485.9	2023 年 4 月 7 日	原始取得
37	智慧燃气管道清管安全管理方法、物联网系统及介质	ZL 202211478660.1	2023 年 4 月 7 日	原始取得
38	智慧燃气管网可靠性安全监测方法和物联网系统及介质	ZL 202211561845.9	2023 年 4 月 7 日	原始取得
39	用于智慧燃气设备管理的加臭自动控制方法和物联网系统	ZL 202211592133.3	2023 年 4 月 7 日	原始取得
40	物联网智能燃气表装配用缓冲式气压吸盘装置	ZL 202010424215.1	2023 年 4 月 18 日	原始取得
41	一种物联网智能燃气表膜盒装配装置	ZL 202010973020.2	2023 年 4 月 18 日	原始取得
42	一种基于物联网的智慧城市渣土车管理方法和系统	ZL 202211169337.6	2023 年 4 月 18 日	原始取得
43	一种基于物联网的智慧城市区域治安管理预警方法和系统	ZL 202211194707.1	2023 年 4 月 18 日	原始取得
44	实现户内安全的智慧燃气终端联动处置方法和物联网系统	ZL 202211283273.2	2023 年 4 月 18 日	原始取得
45	智慧燃气流量修正方法、物联网系统、装置以及介质	ZL 202310095073.2	2023 年 4 月 25 日	原始取得
46	一种用于智慧燃气的燃气输送损耗预测方法和物联网系统	ZL 202310104479.2	2023 年 4 月 25 日	原始取得
47	物联网智能燃气表减速器动密封圈转移系统及其转移方法	ZL 202110918624.1	2023 年 4 月 28 日	原始取得
48	用于生产线产生不良品时的工业物联网调控方法及系统	ZL 202310051180.5	2023 年 4 月 28 日	原始取得
49	用于耗材调控的工业物联网系统及其控制方法	ZL 202310071155.3	2023 年 4 月 28 日	原始取得
50	用于协作机器人监测的工业物联网及控制方法	ZL 202310070911.0	2023 年 5 月 2 日	原始取得
51	基于产品误差值修正制造的工业物联网系统及其控制方法	ZL 202310070969.5	2023 年 5 月 2 日	原始取得
52	一种智慧燃气巡检计划确定方法与物联网系统	ZL 202310102872.8	2023 年 5 月 5 日	原始取得
53	基于智慧燃气的燃气入户压力调控方法和物联网系统	ZL 202310104415.2	2023 年 5 月 5 日	原始取得
54	基于智慧燃气呼叫中心的突发事	ZL 202310219945.1	2023 年 5 月 5 日	原始取得



	件处理方法与物联网系统			
55	一种物联网智能燃气表双速光电采样方法	ZL 202010691964.0	2023 年 5 月 5 日	原始取得
56	一种物联网智能燃气表皮膜热熔连接装置	ZL 202010983788.8	2023 年 5 月 5 日	原始取得
57	一种智慧燃气管网维修物资预测方法和物联网系统、介质	ZL 202310104350.1	2023 年 5 月 5 日	原始取得
58	一种物联网智能燃气表双速光电采样装置	ZL 202010691965.5	2023 年 5 月 9 日	原始取得
59	一种智慧燃气维修人员管理方法和物联网系统、介质	ZL 202310094168.2	2023 年 5 月 9 日	原始取得
60	基于物联网的天然气管站报警三维模拟系统	ZL 202210172136.5	2023 年 5 月 12 日	原始取得
61	智慧燃气巡检片区生成方法、物联网系统、装置及介质	ZL 202310104342.7	2023 年 5 月 12 日	原始取得
62	智慧燃气呼叫中心的反馈管理方法、物联网系统及介质	ZL 202310220626.2	2023 年 5 月 12 日	原始取得
63	用于薄片工件加工的工业物联网及控制方法	ZL 202310044323.X	2023 年 5 月 16 日	原始取得
64	一种汽化自控式 LNG 分布式能源物联网智能供气方法及装置	ZL 202210481583.9	2023 年 5 月 19 日	原始取得
65	用于物联网智能燃气表整体封圈制备的成型装置	ZL 202010448984.5	2023 年 5 月 23 日	原始取得
66	一种智慧燃气管道防腐优化方法、物联网系统及存储介质	ZL 202310216731.9	2023 年 5 月 23 日	原始取得
67	基于物联网的天然气管网计量工况远程监控系统	ZL 202210172139.9	2023 年 5 月 23 日	原始取得
68	基于物联网的天然气管网泄漏远程报警系统	ZL 202210172800.6	2023 年 5 月 23 日	原始取得
69	一种用于物联网智能燃气表的光电编码器	ZL 202010635227.9	2023 年 5 月 26 日	原始取得
70	IC 卡智能燃气表 ESAM 嵌入式安全管理模块	ZL 201510646928.1	2023 年 6 月 16 日	原始取得
71	计数器及燃气计数系统	ZL 201611197110.7	2023 年 6 月 9 日	原始取得
72	温度转换装置及燃气表	ZL 201710831551.6	2023 年 6 月 16 日	原始取得
73	断电检测控制电路及燃气表	ZL 201710838789.1	2023 年 6 月 27 日	原始取得
74	封圈拆卸装置及燃气表回收系统	ZL 201711273681.9	2023 年 6 月 9 日	原始取得
75	摇杆定位结构、燃气表机芯密封性检测装置及方法	ZL 201811033085.8	2023 年 6 月 30 日	原始取得
76	基于能量计量的燃气数据网外运算方法及系统	ZL 202110844484.8	2023 年 6 月 2 日	原始取得
77	物联网智能燃气表减速器输出端动密封圈智能装配系统	ZL 202110918013.7	2023 年 6 月 2 日	原始取得
78	用于燃气表机电阀智慧生产的齿轮组啮合检测辅助装置	ZL 202111031943.7	2023 年 6 月 9 日	原始取得
79	可作为工业物联网感知控制层的齿轮轴安装系统及方法	ZL 202111307722.8	2023 年 6 月 2 日	原始取得

80	可基于工业物联网制造的装配用吹出机构及装配系统	ZL 202111306023.1	2023 年 6 月 2 日	原始取得
81	适用于工业物联网制造的预装质量检测系统及检测方法	ZL 202111307727.0	2023 年 6 月 27 日	原始取得
82	可基于工业物联网制造的齿轮轴与盖体装配机构及方法	ZL 202111306007.2	2023 年 6 月 2 日	原始取得
83	适用于工业物联网运用的燃气表 T 型轴进料系统及方法	ZL 202111398181.4	2023 年 6 月 2 日	原始取得
84	适用于工业物联网制造的 T 型轴定位机构及定位方法	ZL 202111376265.8	2023 年 6 月 2 日	原始取得
85	可用于工业物联网制造的燃气表 T 型轴出料机构及方法	ZL 202111399534.2	2023 年 6 月 2 日	原始取得
86	适用于物联网智能制造的机电阀阀芯载具回送装置	ZL 202111448015.0	2023 年 6 月 2 日	原始取得
87	适用于物联网智能制造的机电阀密封性检测设备及方法	ZL 202111468577.1	2023 年 6 月 27 日	原始取得
88	可作为工业物联网结构基础的减速器齿轮轴吸放系统	ZL 202111480209.9	2023 年 6 月 2 日	原始取得
89	便于实现工业物联网制造的齿轮轴输出振动盘及取料方法	ZL 202111477855.X	2023 年 6 月 2 日	原始取得
90	具有内置网关的同步运算式能量计量装置及物联网系统	ZL 202210060284.8	2023 年 6 月 27 日	原始取得
91	具有内置网关的集中运算式能量计量装置及物联网系统	ZL 202210077897.2	2023 年 6 月 20 日	原始取得
92	用于天然气计量的物联网三维可视化管理系统	ZL 202210172774.7	2023 年 6 月 2 日	原始取得
93	可基于工业物联网制造的阀芯夹持机构	ZL 202210213922.5	2023 年 6 月 2 日	原始取得
94	基于优先级处理数据的工业物联网及其控制方法	ZL 202210723324.2	2023 年 6 月 20 日	原始取得
95	便于实现本地权限控制的工业物联网系统及控制方法	ZL 202210947859.8	2023 年 6 月 20 日	原始取得
96	一种智慧城市垃圾清扫量预测方法和物联网系统	ZL 202211416880.1	2023 年 6 月 9 日	原始取得
97	基于智慧燃气的报警器与燃气表联动方法和物联网系统	ZL 202310104005.8	2023 年 6 月 30 日	原始取得
98	智慧燃气呼叫中心的数据管理方法与物联网系统、介质	ZL 202310220627.7	2023 年 6 月 9 日	原始取得
99	基于智慧燃气呼叫中心的回访管理方法和物联网系统	ZL 202310378650.9	2023 年 6 月 30 日	原始取得
100	产品物料配套调控的工业物联网系统、控制方法及介质	ZL 202310373869.X	2023 年 6 月 16 日	原始取得
101	Gas leakage detection method based on compound internet of things (IoT) and IoT system (基于物联网和物联网复合系统的气体泄漏检测方法)	US 11555720 B2	2023 年 1 月 17 日	原始取得
102	Methods and systems for detecting detection devices located at energy metering points of natural gas(一种	US 11562182 B2	2023 年 1 月 24 日	原始取得

	天然气能量计量点检测装置的检测方法和系统)			
103	Methods And Systems For Measuring Energy Of Natural Gas In Full Cycle (一种天然气全周期能量计量方法和系统)	US11592323 B2	2023 年 2 月 28 日	原始取得
104	Industrial Internet Of Things And Methods For Controlling Production Line Balance Rate (用于生产线平衡率调控的工业物联网及控制方法)	US 11579593 B1	2023 年 2 月 14 日	原始取得
105	Industrial Internet Of Things With Dual Front Sub Platform And Control Methods There of (双前分平台式工业物联网及其控制方法)	US 11586183 B1	2023 年 2 月 21 日	原始取得
106	Methods For Controlling Traffic Scheduling Strategies In Smart Cities And Internet Of Things(Iot) Systems There of (一种智慧城市交通调度策略控制方法和物联网系统)	US 11587436 B1	2023 年 2 月 21 日	原始取得
107	Industrial internet of things, control methods, and storage mediums for handling failure of assembly line equipment(用于流水线设备故障处理的工业物联网、控制方法和存储介质)	US 11599095 B1	2023 年 3 月 7 日	原始取得
108	Industrial internet of things with independent sensor network platform and control methods thereof(独立式传感网络平台工业物联网及控制方法)	US 11606434 B1	2023 年 3 月 14 日	原始取得
109	Industrial internet of things system for smart manufacturing and control method thereof (一种智能制造工业物联网系统及控制方法)	US 11619928 B1	2023 年 4 月 4 日	原始取得
110	Industrial internet of things with dual independent platform and control methods thereof(双独立平台式工业物联网及其控制方法)	US 11625028 B1	2023 年 4 月 11 日	原始取得
111	Controlling methods, systems, devices and storage mediums for front sub-platform industrial Internet of Things (前分平台式工业物联网控制方法、系统、设备及存储介质)	US 11641401 B1	2023 年 5 月 2 日	原始取得
112	Industrial internet of things, control methods and storage medium based on machine visual detection (基于机器视觉检测的工业物联网、控制方法及存储介质)	US 11640660 B2	2023 年 5 月 2 日	原始取得

113	Intelligent gas meter for internet of things (IOT) system (智能燃气表与物联网系统)	US 11659308 B2	2023 年 5 月 23 日	原始取得
114	Industrial internet of things for inspection data processing, control method, and storage medium thereof (用于巡检数据处理的工业物联网及其控制方法)	US 11662703 B1	2023 年 5 月 30 日	原始取得
115	Internet of things (IOT) based gas pricing (基于物联网的天然气的定价)	US 11669919 B2	2023 年 6 月 6 日	原始取得
116	Intelligent manufacturing industrial internet of things based on distributed control, control methods and media thereof (基于集散控制的智能制造工业物联网及控制方法)	US 11681283 B1	2023 年 6 月 20 日	原始取得
117	System and method for managing unmanned aerial vehicle in smart city based on the internet of things (一种基于物联网的智慧城市无人机管理方法与系统)	US 11679876 B1	2023 年 6 月 20 日	原始取得

### 3. 研发投入情况表

单位：元

	本期数	上年同期数	变化幅度 (%)
费用化研发投入	31,851,855.68	22,811,823.03	39.63
资本化研发投入	/	/	/
研发投入合计	31,851,855.68	22,811,823.03	39.63
研发投入总额占营业收入比例 (%)	23.93	14.83	增加 9.10 个百分点
研发投入资本化的比重 (%)	/	/	/

#### 研发投入总额较上年发生重大变化的原因

适用  不适用

研发投入较上年同期增长 39.63%，主要系为满足业务发展、战略布局以及产品持续创新，公司加大新产品、新技术的研发投入，既聚焦于现有主要产品功能创新和性能提升，也多元化发展传感器、智慧燃气系统等相关业务，进一步完善了研发团队，为公司研发创新提供人才支持，本期职工薪酬相应增加；随着 2022 年 6 月研发楼等长期资产完工转固，本期折旧摊销费用相应增加，使得研发费用同比增长。

#### 研发投入资本化的比重大幅变动的原因及其合理性说明

适用  不适用

## 4. 在研项目情况

√适用 □不适用

单位：元

序号	项目名称	预计总投资规模	本期投入金额	累计投入金额	进展或阶段性成果	拟达到目标	技术水平	具体应用前景
1	智慧燃气管网管理平台地理信息监测系统	4,000,000.00	776,024.38	3,478,563.10	基础版发布上线,升级优化	通过建立综合地下管线信息管理系统以及地下管线数据库,建立一个切实可行的信息更新机制,实现地下管线信息的动态管理和数据共享,为企业的发展提供多元化的服务。	行业领先水平	主要应用于节点距离测算场景、查询统计场景、管网分析场景等,将整个管网系统数字化,可对管线状态实时监测,提供数据分析,可以通过软件对燃气管网进行可视化管理。
2	智慧燃气管网管理平台数据采集与监控系统	4,200,000.00	618,689.27	3,126,247.42	基础版发布上线	准确及时的采集传输数据和下达远传控制指令等,制定统一的、合理的、有效的下位机数据采集协议。采用 TCP 实现连接通讯方式,终端设备为客户端(CLIENT),后台为服务端(SERVERT 通讯式,加强终端和后台之间的会话特性。	行业领先水平	满足燃气运营商数据采集、处理、传递、监控、管理等需求。
3	超声波智能燃气表	4,941,000.00	2,298,097.51	4,796,720.94	升级优化	将智能燃气表技术、NB 物联网技术、超声波技术推广至超声波智能燃气表上,完善计量仪表的抄收、管控的系统。	行业领先水平	拓宽公司的产品线,提升公司产品的市场竞争力。
4	超声波智能水表	4,962,500.00	1,707,931.32	4,826,872.02	升级优化	采用超声波技术设计智能水表,配套嵌入式程序新的逻辑算法,该产品具有运行稳定、易于安装、计量准确可靠、非接触测量、量程比宽、压力损失小、节约能源等特点。	行业领先水平	丰富公司智能水表的品类,提升公司产品的市场竞争力。

5	天然气能量计量物联网系统	5,730,000.00	352,101.87	5,426,908.60	系统已研发完成,试运行中	构建一套具有感知控制平台、传感网络平台、管理平台和用户平台,集燃气体积量和燃气组分等数据采集、数据双向通信、体积转换、能量计量、统计分析、数据存储、燃气业务管理、天然气输配过程的运营维护等软硬件系统和功能于一体的天然气能量计量物联网系统。	行业领先水平	天然气能量计量物联网系统满足天然气管道输配和贸易交接需求,有效降低天然气供销差,提升贸易公平性,实现数据管理的智能化。
6	物联网智能燃气表(铝壳)的一体化开发	5,300,000.00	2,011,031.11	5,264,433.21	已结项	通过对一体式皮膜、阀座阀盖,传动机构、铝合金阀体等关键零部件的改进设计,提升物联网智能燃气铝壳表稳定性及性能。	行业领先水平	提升公司物联网智能燃气表产品性价比高,满足国际市场需求,提高公司产品竞争性。
7	家用燃气检测报警器的研发	4,600,000.00	1,175,731.85	3,504,826.13	研发中	应用先进半导体式天然气采样传感器,设计研发报警器硬件,配套嵌入式程序逻辑算法,可以有效保证用户在不正常使用燃气时,及时有效的关闭阀门;并同时通过智能传感器,将燃气泄露信息及时传递到燃气集团、燃气用户处。有效的在燃气泄露时,探测器在燃气爆炸之前有效的关闭燃气泄露源,避免对生命、财产造成更大的损失。	行业领先水平	拓展公司产品线,与物联网智能燃气表联动,保障用户燃气使用的安全,做到安全用气。
8	气体流量计的研发	4,500,000.00	613,154.24	4,292,449.16	研发中	通过自主设计气体流量计基表和硬件电路,配套嵌入式程序的逻辑算法,在保证功耗、耐久性等情况下,实现天然气的	行业领先水平	拓展公司产品线,可以满足城市天然气管网、工业天然气管道等客户定制化需求,提升公司产品的市场竞争

						稳定、准确计量。		力。
9	物联网智能气体超声流量计的研发	4,100,000.00	1,235,030.93	3,911,831.42	研发中	应用超声波时差法测量原理设计采样电路及算法，配套自主气体超声流量计机械结构，结合 NB 物联网通讯技术，在保证功耗、耐久性 etc 情况下，实现天然气的稳定、准确计量以及远程数据传输功能。	行业领先水平	拓展公司产品线；满足天然气准确计量可靠性和稳定性的同时，实现物联网远程通讯及智能控制功能，提高产品竞争力；另外由于软件由自主开发，可以满足城市天然气管网、工业天然气管道等客户定制化需求，进一步提升公司的市场占有率。
10	基于高分子复合材料的物联网智能水表的研发	6,200,000.00	1,897,161.34	4,729,379.94	研发中	采用高分子复合材料为壳体主要材质，该材质具有无毒无污染无重金属无生物活性等优点，提高饮用水健康安全水平，为后续推广城市直饮水工程打好基础；采用机电分离式控制盒结构，实现了机电分离，提高整表工艺性和可靠性，双磁阻正交编码采样方式确保计量准确可靠、抗机械抖动，配套嵌入式程序新的逻辑算法，来设计基于高分子复合材料的物联网智能水表，服务于水务公司、自来水用户。	行业领先水平	拓展公司产品线；基于高分子复合材料的壳体满足市场对于直饮水健康安全饮用的需求，有利于提升公司产品的市场竞争力。
11	智慧燃气业务报装管理系统的研发	9,190,000.00	2,200,574.87	5,992,641.91	基础版发布上线	以燃气公司实际需求为出发点，结合行业标准和我司行业经验，旨在为燃气公司提供一个入户报装资料留痕，业务节点流转历史可追溯，严格把控入户燃气报装业务流程，规范报装外勤业务，改善营商环境，	行业领先水平	有利于提高燃气公司数据管理效率。

						提高管理效率的全方位数字化管控云平台。		
12	智慧门站物联网复合管理平台研发	7,300,000.00	1,462,025.53	3,558,211.92	基础版发布上线, 升级优化	利用先进的激光泄漏完全监测、设备安全状态监测等核心物联网技术、构建软硬件一体化解决方案, 融合站内巡检管理, 实时动态监控、场站安全预警、智能联动处置, 构建一套完整的、创新性的一套智慧门站物联网管理系统。	行业领先水平	实现场站安全监管的全覆盖, “无死区、无盲点”, 完善监测、预警、联动处置安全机制, 可满足燃气公司场站安全监控需求。
13	智慧燃气辅助决策管理系统的研发	9,140,000.00	1,391,623.90	3,688,052.95	研发中	搭建燃气安全和运营专题数据库, 打破燃气公司各业务端数据壁垒, 完成数据汇总、清洗、加工、分析挖掘, 为客户提供移动驾驶舱、专题分析大屏、运营分析和客户洞察服务, 提供高效便捷的辅助决策系统, 提升公司产品竞争力。	行业领先水平	系统实现对计量仪表、燃气管网、场站等设备状态和燃气泄漏的安全监测分析服务, 以及客户服务和输配调度的燃气业务运营分析服务, 为决策提供数据支撑。
14	智慧燃气增值业务管理系统的研发	10,990,000.00	1,499,679.54	2,476,068.40	研发中	以燃气公司和秦川公司对燃气运营业务需求为出发点, 完成对秦川的物联网智能燃气表、IC 智能燃气表、燃气普通机械表、燃气流量计和燃气管网节点在物联网理论框架中的管理平台中的功能定义、界面定义、数据定义和技术方向定义。兼容公司所有表具, 能完全顺畅地发挥、展现出秦川的物联网智能燃气表、IC 卡智能燃气表、水表、流量计等表具的技术优势和功能特点。	行业领先水平	管理所有智能表具及客户的数据; 表具、客户、网点及燃气管网节点的多场景应用; 满足未来智慧城市混合物联网中的分平台“智慧燃气”要求的“燃气综合管理平台”。



15	多通道充值、联动报警安全切断型物联网智能燃气表的研发	6,040,000.00	3,183,923.99	3,183,923.99	研发中	实现燃气表的多通道充值、实现联动报警安全切断功能。例如与燃气泄露报警器联动、与燃气表所检测的温度值、压力值、流量值等联动，实现安全切断，保障用气安全。	行业领先水平	为燃气公司提供蓝牙、红外、卡等通讯通道，解决物联网表在网络异常情况下的通讯及充值问题，提高燃气表使用体验；在燃气表现有计量、通讯、结算等功能基础上，新增联动报警及安全切断功能。从而提高燃气表使用安全性。
16	智慧水务物联网复合管理云平台的研发	7,000,000.00	3,110,134.88	3,110,134.88	研发中	基于智慧水务物联网复合管理平台，建设面向中小型水务公司的 SaaS 云服务平台。拟提高水务公司运维效率，优化用户体验感受。	行业领先水平	通过构建 SaaS 多供应链体系，深度赋能传统企业，帮助企业降低成本，提高效率，实现高质量发展。
17	智慧水务物联网云平台的研发	5,620,000.00	1,457,005.56	1,457,005.56	研发中	智慧水务物联网云平台整合多厂家、多类型终端数据，统一传输标准，为其他业务系统运行提供支持。	行业领先水平	实现对已建及新建的物联网感知设备进行接口协议开发，形成新旧感知体系数据协议通融共享的物联网络体系。
18	超声波流量智能计量技术及其组件的研发	4,524,000.00	1,028,458.26	1,028,458.26	研发中	应用超声波时差法为测量原理的采样电路及算法，配套气体超声波流量智能计量组件机械结构，在保证功耗、耐久性等情况下，实现天然气的稳定、准确计量。	行业领先水平	超声波计量，以非接触测量、无可动不见、无压力损失、极高的计量精确度和可结合更多的智能化应用，可以解决燃易爆介质的流量测量问题。
19	工商业用燃气检测报警器的研发	4,210,000.00	1,150,626.94	1,150,626.94	研发中	通过选用新的催化燃烧式采样传感器，设计及研发报警器硬件，配套嵌入式程序的逻辑算法，在保证功耗、减低干扰等	行业领先水平	工商业用燃气检测报警器主要用于化工厂、电厂、餐饮行业等可能存在危险气体泄漏的场所，该产品进一

						情况下, 实现可燃气体浓度检测的稳定、准确与及时。		步拓展公司报警器版图, 进而提高公司竞争力。
20	物联网智能燃气表核心零部件的研发	2,020,000.00	971,624.58	971,624.58	研发中	开发一种塑料球阀并带阀门开关到位检测, 压损、噪音小的机电球阀产品。	行业领先水平	安装在燃气表内部, 阀门开关位置检测功能, 识别阀门是否完成开关动作, 提高计量准确度, 防止错误识别。
21	管道燃气自闭阀的研发	2,155,000.00	378,274.66	751,941.16	研发中	开发一种具有超压自动关闭、欠压自动关闭、过流自动关闭功能, 关闭时不借助外部动力, 关闭后须手动开启的管道燃气自闭阀装置。进一步拓展产品领域, 把握住当前经济转型升级的机遇, 增强公司盈利能力。	行业领先水平	安装在户内燃气管道上, 具有超压自动关闭、欠压自动关闭、过流自动关闭功能。公司采用压力铸造成型, 产品效率高、加工方便, 密封性能可靠, 使用稳定, 于同类产品。
22	超温及水温传感器的研发	2,405,000.00	1,149,647.43	1,655,514.06	研发中	完成超温及水温传感器产品研发, 建设一条年产 120 万套超温及水温传感器生产线, 建立产业化产品性能测试体系和可靠性试验条件, 完善新技术、新工艺、新产品研发平台。	国内领先水平	项目产品主要应于家用/商用燃气、电、太阳能容积式热水器, 燃气/电快速热水器, 快速开水器, 热泵热水器, 商用锅炉、热水机组等热水器, 同时也可应用于汽车水温传感器领域。
23	电磁式燃气紧急切断阀	1,395,000.00	183,301.72	183,301.72	研发中	与燃气泄漏报警系统连接或与消防及其它智能报警控制终端模块等连接, 实现现场或远程自动/手动紧急切断气源, 确保用气安全。	行业领先水平	广泛应用于供气管网系统、燃气热能工厂、燃气锅炉房及住宅居所等场所。
合计	/	<b>120,522,500.00</b>	<b>31,851,855.68</b>	<b>72,565,738.27</b>	/	/	/	/

## 5. 研发人员情况

单位:万元 币种:人民币

基本情况		
	本期数	上年同期数
公司研发人员的数量(人)	208	185
研发人员数量占公司总人数的比例(%)	24.91	25.98
研发人员薪酬合计	1,735.39	1,353.88
研发人员平均薪酬	8.68	7.92

教育程度		
学历构成	数量(人)	比例(%)
硕士研究生	29	13.94
本科	160	76.92
专科及以下	19	9.13
合计	208	100.00
年龄结构		
年龄区间	数量(人)	比例(%)
30岁以下	86	41.35
30-40岁	91	43.75
40-50岁	26	12.50
50-60岁	5	2.40
合计	208	100.00

## 6. 其他说明

□适用 √不适用

## 三、报告期内核心竞争力分析

## (一) 核心竞争力分析

√适用 □不适用

## 1、核心技术优势

经过多年的积累，公司在自主创新方面取得了一系列成果，拥有多项自主研发的核心技术，智能燃气表系列产品性能优良，满足用户“安全用气、公平用气、智慧用气”的需求。

公司自主研发的“家用智慧燃气物联网管理系统”入选中国电子技术标准化研究院“物联网标准与应用实验室工业和信息化部重点实验室”行业应用展示项目；“面向智能燃气表的物联网系统”2020年7月被列为国家重点研发计划之“科技助力经济2020”重点专项项目；“物联网智能燃气

表及其运行体系在智慧能源公共服务管理中的应用”项目于 2021 年 3 月入选工信部“2020-2021 年度物联网集成创新与融合应用类”示范项目；“智能燃气表智能制造平台创新应用”项目于 2021 年 11 月入选工信部 2021 年工业互联网平台创新领航应用案例；公司于 2021 年 11 月入选工信部国家第三批服务型制造示范企业；“智能仪表智能制造示范工厂”于 2022 年 2 月入选工信部国家“2021 年度智能制造示范工厂”揭榜单位名单；2022 年 10 月，公司被认定为“四川省技术创新示范企业”；2022 年 12 月，公司被认定为“省级工程研究中心”；2023 年 1 月，公司“基于物联网的智能燃气服务示范场景”入选四川省新经济重点平台和新场景项目；2023 年 3 月，公司“IFMP 工业物联网平台”入选“成都市工业互联网特色平台”。2023 年 6 月，公司获得 2022 年度四川专利奖，同月评为 2023 年四川省工业互联网“双十强”。

截至 2023 年 6 月 30 日，公司拥有发明专利 353 项（其中中国授权发明专利 307 项、美国发明专利 38 项、欧洲发明专利 4 项、日本发明专利 4 项）、181 项实用新型专利（含 1 项日本实用新型专利）、16 项外观设计专利、275 项软件著作权，主编、参编国家标准共 30 项。

## 2、产品性能指标和参数优势

公司产品在智能计量、智能阀控方面的技术指标在国内处于领先地位，在机电转换误差、电子计量误差、开关阀电流、开关阀时间、机电阀使用寿命、阀门泄漏量等指标上，优于欧洲标准和日本标准。

## 3、标准制定优势

公司在自主掌握核心技术的同时也积极参与燃气表、智慧城市、工业物联网和网络信息安全相关的国家标准、行业标准、地方标准和团体标准的制定和修订，是“全国工业过程测量控制和自动化标准技术委员会”温度、流量、机械量、物位、显示仪表、执行器和结构装置分技术委员会（SAC/TC124/SC1）委员单位；是“全国信息技术标准化技术委员会”物联网分技术委员会（SAC/TC28/SC41）委员单位、智慧城市标准工作组（SAC/TC28/WG28）成员单位、融合技术和应用标准工作组（SAC/TC28/WG29）成员单位；是“全国信息化和工业化融合管理标准化技术委员会”工业互联网管理标准工作组（SAC/TC573/WG6）成员单位；是“全国信息安全标准技术委员会”信息安全评估工作组（SAC/TC260/WG5）、信息安全管理工作组（SAC/TC260/WG7）、大数据安全标准特别工作组（SAC/TC260/SWG-BDS）成员单位。

截至 2023 年 6 月 30 日，主编、参编国家标准共 30 项。

公司主编 2 项国家标准，具体为 GB/T 30269.903-2018《信息技术 传感器网络第 903 部分：网关 逻辑接口》和 GB/T36330-2018《信息技术 面向燃气表远程管理的无线传感器网络系统技术要求》。公司参编 GB/T41816-2022《物联网 面向智能燃气表应用的物联网系统技术规范》、GB/T23031.1-2022《工业互联网平台 应用实施指南 第 1 部分：总则》、GB/T41248-2022《燃气计量系统》、GB/T40689-2021《智慧城市 设备联接管理与服务平台技术要求》、GB/T39841-2021《超声波燃气表》、GB/T32201-2015《气体流量计》、《物联网面向智慧城市技术应用指南》、

《计量器具控制软件的通用要求》等 28 项国家标准的制定。其中，报告期内，新参与 3 项国家标准的编制，即 GB/T 42555-2023 《计量器具控制软件的通用要求》、GB/T 42760-2023 《智慧城市 感知终端应用指南》、GB/Z 42759-2023 《智慧城市 人工智能技术应用场景分类指南》的编写。

公司通过技术研发、标准制定，掌握了与智能燃气表、智慧城市相关的技术发展方向，率先进行技术研究和新产品开发，形成技术储备。

#### 4、技术储备优势

除燃气表相关技术与产品、智能水表相关技术与产品的研发外，公司还拥有超声波气体流量计储备，拥有生产过程智能化技术、管理系统集成技术、产线仿真技术、工业控制技术等多项工业物联网相关的技术储备，公司公用事业计量产品线及相关服务将逐步丰富和完善，并开始拓展工业物联网业务，为公司未来发展的持续成长奠定良好基础。

#### 5、研发人员优势

公司注重研发团队建设及核心技术人员的培育，以邵泽华为代表的公司核心管理与技术团队拥有多年智能燃气表领域的研发、制造、销售、服务和管理经验。通过长期的技术研发、标准研究与制定，并进一步落地为成熟的商业产品，保证产品的计量准确性、安全性及智慧化服务。

公司研发人员具备机械制造与计量技术、传感通信技术、物联网技术等各领域技术的综合应用能力，并拥有嵌入式软件及管理软件开发能力。新产品从设计、试制到批量生产均由经验丰富的专业化技术团队执行。截至 2023 年 6 月 30 日，公司研发人员为 208 人，占公司员工总数的比例为 24.91%。

#### 6、一体化结构设计和全流程的制造工艺

##### （1）一体化结构设计技术

公司的智能燃气表产品采用整机一体化结构设计，从基表设计开始即考虑机械计量与机电转换、智能阀控、数据传输及信息安全等多种技术指标参数及性能的综合要求，从基表生产到智能表单元组装采用一体化结构设计和整体制造工艺流程，在产品结构上将计量、采样、阀门、主控电路等单元集成密封，保护电子部件不受环境影响而出现干扰和失效的情形，实现了智能燃气表产品的全密封结构，避免了外购基表二次拆装加工过程中容易产生的适配性、密封性、安全性等问题。

##### （2）全流程的制造工艺

公司燃气表的核心零部件及整机均自主设计和自主生产，具备模具加工、注塑、机械加工、表面处理、基表及阀控部件生产、智能表集成及检测等完整工艺流程。在生产过程中实行全面质量管理，从零部件的原材料采购开始即进行严格的品控，通过采购高品质材料、精益生产，使得

燃气表零部件特性（伸缩性、抗腐蚀性、抗老化性等）满足产品设计要求，提高零部件之间结构及参数的匹配性，避免因零部件失效或过早老化导致计量不准确和密封性降低引发的泄漏风险，保证产品的质量同时降低了智能燃气表的整体生产成本。

## 7、营销网络及市场优势

公司始终秉承客户至上的营销服务理念，经过多年的市场营销布局，逐步建立起了专业化的营销服务网络，在长期的营销服务过程中积累了大量营销服务经验，并与众多下游客户形成了长期的合作伙伴关系。

### （1）覆盖全国的营销网络

在营销服务网点设立上，公司建立了宝鸡、乌鲁木齐、济南、石家庄、哈尔滨、吉林、南昌、昆明、北京、贵阳、长沙、合肥、郑州、西安、南京、兰州 16 个办事处，销售网络基本覆盖全国大部分区域，并具备全国性的售后服务能力。上述已建办事处进一步增强公司对核心销售市场的覆盖能力和品牌影响力，使公司能够更加有效的获得客户资源，拉近公司与客户的距离，及时了解客户信息，从而提升销售效率、扩大销售规模。

### （2）良好的客户结构

公司客户结构良好，是中国燃气、港华燃气、昆仑能源、华润燃气、合肥燃气、南京港华、杭州燃气等全国和地区大型燃气集团合格供应商，并建立了良好的合作关系，通过持续的技术优化和产品迭代稳定并深化与客户的合作关系。

## （二）报告期内发生的导致公司核心竞争力受到严重影响的事件、影响分析及应对措施

适用 不适用

## 四、经营情况的讨论与分析

公司秉承“创领先技术，创一流产品，创卓越绩效，创百年品牌”的企业愿景，始终紧密围绕物联网领域，聚焦主业，专注于物联网与智慧城市的理论研究和标准研究及其产品的开发、制造、销售与服务，坚持自主研发及创新。

报告期内，公司实现营业收入 13,311.65 万元，较上年同期减少 13.45%；归属于上市公司股东的净利润-3,456.80 万元，较上年同期减少 461.42%；归属于上市公司股东的扣除非经常性损益的净利润-3,009.18 万元，较上年同期减少 206.71%。报告期内，公司毛利率同比上涨 2.07%，但净利润较上年同期有所下滑，主要系：

（1）营业收入下降：由于市场竞争日趋激烈，市场开拓难度加大，公司营业收入同比下降；

（2）期间费用增加：①销售费用：主要系公司在激烈的市场竞争环境中，积极挖掘和拓展市场，努力提升市场占有率，从市场营销推广、市场调研、售后维护等各方面加大营销力度，加强销售团队建设，以保持市场竞争地位，使得销售费用同比增长；②管理费用：主要系公司于 2022

年 6 月投资成立眉山子公司，由于子公司目前尚处于前期建设阶段，子公司厂房租赁费用、职工薪酬等管理费用增加较多，使得管理费用同比增长；③研发费用：主要系为满足业务发展、战略布局以及产品持续创新，公司加大新产品、新技术的研发投入，既聚焦于现有主要产品功能创新和性能提升，也多元化发展传感器、智慧燃气系统等相关业务，进一步完善了研发团队，为公司研发创新提供人才支持，本期职工薪酬相应增加；随着 2022 年 6 月研发楼等长期资产完工转固，本期折旧摊销费用相应增加，以上两方面原因使得研发费用同比增长；

(3) 营业外支出增加：主要系受报告期末决诉讼影响，公司依据相关会计准则计提了预计负债，使得营业外支出同比增长。

报告期内，多重因素造成公司营销活动受到不同程度影响，整体收入情况未及预期。下半年，面对多重因素的冲击，公司将在董事会的指导下积极应对，依据年初制定的经营计划，坚持技术创新，加速新方向智能传感器、工业物联网的研发以及对现有燃气表、水表研发升级，同时不断加强市场开拓和营销体系建设，持续提升公司品牌形象和核心竞争力。

公司重视新技术研发和现有技术升级改良，持续贯彻引进人才策略，不断扩充研发团队，加大研发投入不断强化产品的核心竞争力以及增加新业务领域的研发技术储备。报告期内，公司投入研发费用 3,185.19 万元，较上年同期增长 39.63%，占收入比重为 23.93%。

报告期内，公司获得多项荣誉，包括“基于物联网的智能燃气服务示范场景”入选四川省新经济重点平台和新场景项目；“IFMP 工业物联网平台”入选“成都市工业互联网特色平台”；获得 2022 年度四川专利奖；评为 2023 年四川省工业互联网“双十强”；公司“智能燃气表智能制造平台创新应用”入选四川省新一代信息技术与制造业融合发展试点示范；公司入选“2022 年度成都市智能工厂和数字化车间”；公司“智能燃气表智能制造平台创新应用”入选四川省新一代信息技术与制造融合发展试点示范；公司“IFMP 工业物联网平台”入选“成都市工业互联网特色平台”等。

公司依托物联网技术在物联网智能燃气表运行系统的研发积累，应用于燃气管理、水务管理、工业物联网等领域。公司对智慧燃气、智慧水务、工业物联网、智能传感器等多个围度持续研发投入，取得了多项研发成果。报告期内，公司新增 117 项发明专利（其中 100 项中国授权发明专利、17 项美国发明专利）、1 项实用新型专利、2 项外观专利、27 项软件著作权、报告期新参编 3 项国家标准。

**报告期内公司经营情况的重大变化，以及报告期内发生的对公司经营情况有重大影响和预计未来会有重大影响的事项**

适用 不适用

## 五、风险因素

适用 不适用

### (一) 业绩大幅下滑或亏损的风险

报告期内，公司营业收入和归属于上市公司股东的净利润均有所下滑，主要原因是：受激烈的市场竞争影响，市场开拓难度加大，营业收入有所减少；公司为满足业务发展、战略布局以及产品持续创新，维持公司的市场竞争优势，持续加大研发投入、销售投入和人才队伍建设，同时公司子公司尚处于建设阶段，前述多重因素导致研发费用、销售费用、管理费用等期间费用同比增长较大；公司因未决诉讼所计提预计负债导致营业外支出同比增长较大。

若宏观经济、市场竞争程度、原材料价格、诉讼事项等发生重大不利变化导致产品毛利率下降、期间费用或营业外支出持续增长，而公司不能通过新业务的拓展或者技术创新、扩大生产规模等措施降低生产成本、保持公司的竞争优势，公司存在业绩大幅下滑或持续亏损的风险，未来若宏观经济下行、市场竞争日益激烈、运营成本增加、利率及汇率变动、出现重大公共卫生事件等风险因素个别或共同发生时，则可能会对公司的盈利情况造成不利影响。

## （二）核心竞争力风险

### 1、技术创新与产品开发风险

下游燃气运营商为进一步提高自身运营效率、为燃气用户提供更便捷的服务，对燃气表及综合管理软件的智能化、信息化提出了更高要求。智能燃气表生产企业需要通过不断开发新技术、新产品以满足市场需求的变化。如果公司不能继续强化自身的核心竞争力，则公司在日趋激烈的市场竞争中将处于不利地位。

一方面，公司需结合市场需求对现有智能燃气表产品、综合管理软件进行不断更新、升级；另一方面，公司还将开发超声波流量计等新产品、新技术，上述技术创新与产品开发需要投入大量的人力和物力。但由于行业客户需求的多样性及行业技术的不断更新发展，在一定程度上加大了公司新技术、新产品研发过程中的不确定因素，导致从研发到投产创收的周期较长。若新技术新产品开发失败或是开发完成后不符合市场需求，将导致公司前期投入的成本无法收回，对公司经营造成不利影响。

### 2、技术泄密和核心技术人员流失的风险

随着公司经营规模的不断扩大及市场需求的不断变化，未来公司对技术人员的需求可能进一步增加。虽然公司坚持实行有竞争力的激励机制，拥有较为完善的薪酬管理体系及岗位晋升机制，并通过核心技术人员持股安排来增强技术人员的稳定性，但随着行业的快速发展，竞争对手对技术人才的争夺日益加剧，若公司未来不能在薪酬、福利、工作环境及人才培养等方面持续提供具有竞争力的待遇和激励机制，则可能导致公司面临技术人才流失的风险。如若由于人才流失造成技术秘密泄露等情况，可能造成竞争对手掌握公司核心技术，将可能导致公司陷入市场竞争中的不利地位。

### 3、知识产权保护风险



为了保护知识产权，公司持续进行专利申请，专利申请需要漫长的等待时间和持续的投入并需要有运行良好的专利管理制度；如果出现专利管理制度未能有效运行、专利被无效、在审的专利不被授权或保护范围缩小、核心技术泄露、知识产权被侵犯、专利诉讼、专利申请撤回等情形，可能会对公司的生产经营、持续发展造成不利影响。

### （三）经营风险

#### 1、市场竞争加剧的风险

市场行业竞争激烈，如果公司不能持续提升研发实力、增强创新能力、扩大产能、加强营销网络布局，则可能在市场竞争中处于不利地位，导致公司面临产品的毛利率下降及市场占有率下降的风险。

#### 2、产业政策波动风险

公司产品燃气表（特别是民用燃气表）的发展受天然气行业、房地产行业、城镇化建设及国家环境保护政策的影响较大。近年来随着我国城镇化建设的持续推进、天然气普及率及居民气化率的提升，燃气表市场规模持续增长。为满足天然气价格改革要求，节约管理成本、方便用户缴费，燃气运管商需要进一步提高管理水平和运营效率，包括物联网智能燃气表在内的智能燃气表市场快速发展，市场渗透率不断提升。但是，如果国家产业政策发生重大变化，导致下游行业需求增长速度放缓，可能对公司的持续发展产生不利影响。

#### 3、原材料价格波动风险

公司产品使用的原材料种类较多，主要原材料包括智能燃气表主控芯片、通信模块、电子元器件、五金零部件、工程塑料、钢材等。报告期内直接材料占营业成本的比重在 70% 以上，原材料的价格波动会影响公司的营业成本。如果未来主要原材料价格出现大幅波动，公司将面临着主要原材料价格波动对公司经营业绩带来不利影响的风险。

#### 4、产品质量风险

公司产品燃气表是安全用气的关键设备，产品的稳定可靠性影响了燃气使用的安全与稳定，产品的安全性可能存在一定风险。若公司生产的燃气表出现质量问题或安全问题，可能会造成严重的安全事故，危害人民生命财产安全，对公司业务、经营、财务状况和品牌造成不利影响。

#### 5、研发持续投入的风险

公司持续加大开展研发工作，形成了较为稳定的研发团队和较为丰富的经验积累，取得了一定的研发成果。未来如果公司管理层对行业发展趋势的判断出现偏差，或者新产品的研发、生产和市场推广未能产生预期效果，公司可能面临经营业绩受研发投入增加影响出现下降的情况。

#### 6、物联网智能燃气表增长趋势不确定的风险

国内智能燃气表市场逐步以物联网智能燃气表为主，但智能燃气表的市场需求与天然气消费量、燃气表存量替换以及智能燃气表的渗透率等因素密切相关，未来的发展驱动力主要取决于天然气消费量持续上升、燃气表强制更换、智慧城市建设带来的燃气运营管理需求的增长，影响因素多，燃气运营商的需求存在不确定性。虽然国家相关管理部门出台了相关政策推广或鼓励运用 NB-IoT 技术助力公共服务能力不断提升，但是并未出台关于物联网智能燃气表产品的强制推广或强制使用的政策，物联网智能燃气表的市场销售主要依靠智能燃气表生产企业的市场推广，预计未来市场竞争将不断加剧，物联网智能燃气表能否保持增长趋势存在不确定性，可能会导致公司整体营业收入增速放缓或下降。

## 7、客户分散且规模较小的风险

截至 2023 年 6 月 30 日，公司的客户数量为 340 家，其中销售金额低于 50 万的客户数量为 283 家，占当期客户总数比例为 82.24%，占当期营业收入的比例 15.45%。公司客户分散，销售金额低于 50 万元的客户数量较多，该类客户通常规模较小、资金实力较弱、采购量不稳定。未来如外部经营环境影响而导致其经营情况发生不利变化，该类客户流失的可能性较大，将可能对公司的经营业绩产生不利影响。

### （四）财务风险

#### 1、应收账款发生坏账的风险

报告期末，公司应收账款余额为 26,860.96 万元，占当期营业收入的比例为 201.79%，应收账款占比较高，应收账款周转率较低。随着公司销售规模的进一步增长，应收账款将继续上升，如果未来客户信用情况或与公司合作关系发生恶化，将形成坏账损失。若公司不能有效降低应收账款余额，或应收账款账期进一步延长，将使公司面临营运资金不足、经营活动现金流量为负、信用减值损失增加等风险，从而对生产经营和净利润水平产生不利影响；如发生金额较大的坏账且计提的坏账准备无法覆盖的情况，将对经营业绩产生重大不利影响。

#### 2、税收优惠政策发生变化的风险

报告期内，公司享受高新技术企业所得税税收优惠政策。未来，公司若不能被持续认定为高新技术企业或国家税收优惠政策发生变动导致公司不能持续享受上述税收优惠，将对公司盈利水平产生不利影响。

### （五）行业风险

根据国家统计局发布的《国民经济行业分类》（GB/T 4754—2017），公司所属行业为“仪器仪表制造业（C40）”中“通用仪器仪表制造”之“供应用仪器仪表制造（C4016）”。根据中国证监会《上市公司行业分类指引》（2012 年修订），公司所处行业为“仪器仪表制造业（C40）”。公司生产的物联网智能燃气表属于战略性新兴产业中“高端装备制造”中的“智能制造装备”之“智能测控装备制造”——“智能煤气表”。

行业涉及的行业主管部门主要包括国家发展和改革委员会、国家住房和城乡建设部、国家市场监督管理总局、中国计量协会燃气表工作委员会、中国城市燃气协会等各具体应用行业的主管部门，涉及法规政策众多。目前，公司严格按照行业法规政策及行业标准进行生产经营。但如果仪器仪表下游运营商应用行业的相关法规政策及行业标准发生变化且公司未能及时对产品研发及生产、产品类别及质量标准进行相应调整，则将可能对公司未来的生产经营构成不利影响。如果行业发展不达预期或市场需求下滑，将导致公司所处细分行业发展放缓，从而影响公司的快速成长。

#### （六）宏观环境风险

公司所处行业与国家宏观经济政策以及产业政策有着密切联系，若宏观经济状况及国家现行法律、法规、有关行业政策发生重大变化，国民经济发展的周期波动、国家行业发展方向等方面政策变化可能对公司的生产经营造成影响。

#### （七）诉讼风险

公司存在少量诉讼事项，相关诉讼尚处于未决阶段，如未来相关诉讼出现败诉情况亦可能会对公司经营业绩造成不利影响，诉讼结果存在不确定性。

### 六、报告期内主要经营情况

详见本节“四 经营情况讨论与分析”

#### （一）主营业务分析

##### 1 财务报表相关科目变动分析表

单位：元 币种：人民币

科目	本期数	上年同期数	变动比例（%）
营业收入	133,116,466.75	153,809,079.18	-13.45
营业成本	94,005,153.77	111,796,225.03	-15.91
销售费用	28,371,513.64	19,694,600.83	44.06
管理费用	16,942,621.45	10,471,884.29	61.79
财务费用	-65,829.49	-1,132,873.45	不适用
研发费用	31,851,855.68	22,811,823.03	39.63
经营活动产生的现金流量净额	-53,221,195.36	-61,622,939.23	不适用
投资活动产生的现金流量净额	-27,795,762.68	-3,793,720.04	不适用
筹资活动产生的现金流量净额	11,015,041.94	49,872,270.01	-77.91

**营业收入变动原因说明:**报告期营业收入同比下降 13.45%，主要系公司所处行业市场竞争激烈，市场开拓难度加大所致。

**营业成本变动原因说明:**报告期营业成本同比下降 15.91%，主要系报告期内营业收入下降所致。

**销售费用变动原因说明:**报告期销售费用同比增长 44.06%，主要系市场竞争加剧，市场开拓

力度增大，公司积极挖掘和拓展市场，加强市场推广营销力度及销售团队建设导致市场费用和职工薪酬增加所致。

**管理费用变动原因说明:**报告期管理费用同比增长 61.79%，主要系公司于 2022 年 6 月成立眉山子公司，目前子公司尚处于前期建设阶段，厂房租赁费用、职工薪酬等管理费用同比增加所致。

**财务费用变动原因说明:**报告期财务费用同比增长 94.19%，主要系与银行借款相关的利息支出增加、眉山子公司租赁厂房未确认融资费用增加及银行存款利息收入减少所致。

**研发费用变动原因说明:**报告期研发费用同比增长 39.63%，主要系（1）为满足业务发展、战略布局以及产品持续创新，公司加大新产品、新技术的研发投入，进一步完善了研发团队，为公司研发创新提供人才支持，本期职工薪酬相应增加；（2）随着 2022 年 6 月研发楼等与研发相关的长期资产完工转固，本期折旧摊销费用相应增加所致。

**经营活动产生的现金流量净额变动原因说明:**主要系购买商品、接受劳务支付的现金减少所致。

**投资活动产生的现金流量净额变动原因说明:**主要系上期购买银行理财产品到期收回所致。

**筹资活动产生的现金流量净额变动原因说明:**主要系本期新增银行借款较上年同期减少所致。

## 2 本期公司业务类型、利润构成或利润来源发生重大变动的详细说明

适用 不适用

### (二) 非主营业务导致利润重大变化的说明

适用 不适用

## (三) 资产、负债情况分析

√适用 □不适用

## 1. 资产及负债状况

单位：元

项目名称	本期期末数	本期期末数占总资产的比例(%)	上年期末数	上年期末数占总资产的比例(%)	本期期末金额较上年期末变动比例(%)	情况说明
货币资金	197,372,079.94	19.13	268,161,786.78	25.71	-26.40	主要系本期购建固定资产、无形资产、在建工程等长期资产支付的现金增加所致
应收款项	268,609,601.94	26.03	243,318,625.57	23.33	10.39	主要系本期回款不及预期所致
存货	66,519,858.56	6.45	66,277,392.24	6.35	0.37	
合同资产	15,679,214.99	1.52	18,309,155.70	1.76	-14.36	主要系本期重分类一年以上的质保金至其他非流动资产增加所致
投资性房地产						
长期股权投资	1,698,636.18	0.16	1,840,704.47	0.18	-7.72	主要系本期按权益法确认联营企业投资损失所致
固定资产	275,695,783.80	26.72	274,224,347.64	26.29	0.54	
在建工程	82,740,337.78	8.02	43,179,415.34	4.14	91.62	主要系本期智能燃气表研发生产基地改扩建项目、智能传感器及核心零部件项目一期工程投入增加所致
使用权资产	6,852,825.92	0.66	8,566,032.44	0.82	-20.00	主要系本期计提使用权资产折旧所致
长期待摊费用	5,649,749.09	0.55	2,715,887.12	0.26	108.03	主要系 2022 年 6 月成立眉山子公司，本期租赁厂房装修费增加和公司云服务器费用增加所致
递延所得税资产	26,744,300.21	2.59	15,310,982.07	1.47	74.67	主要系本期可抵扣亏损计提的递延所得税资产增加所致

其他非流动资产	25,859,337.85	2.51	50,456,245.94	4.84	-48.75	主要系本期预付工程、设备款转入在建工程、固定资产增加所致
短期借款	54,052,421.92	5.24	39,047,123.32	3.74	38.43	主要系本期补充生产经营所需流动资金增加所致
应付票据	65,339,555.00	6.33	34,936,800.00	3.35	87.02	主要系本期根据经营需求，结合银行授信敞口额度使用，以银行承兑汇票支付金额增加所致
应付账款	114,977,534.69	11.14	138,114,771.02	13.24	-16.75	主要系本期根据经营需求，结合银行授信敞口额度使用，以银行承兑汇票支付金额增加所致
合同负债	660,911.39	0.06	1,877,351.66	0.18	-64.80	主要系本期预收货款减少所致
一年内到期的非流动负债	34,073,358.35	3.30	4,795,947.82	0.46	610.46	主要系本期一年内到期的长期借款重分类至一年内到期的非流动负债增加所致
长期借款	19,000,000.00	1.84	48,400,000.00	4.64	-60.74	主要系本期一年内到期的长期借款重分类至一年内到期的非流动负债增加所致
租赁负债	3,586,862.64	0.35	5,318,630.84	0.51	-32.56	主要系本期支付厂房租金导致租赁成本减少所致
预计负债	5,943,083.91	0.58				主要系本期预计未决诉讼损失增加所致

**其他说明**

无

**2. 境外资产情况**

□适用 √不适用

**3. 截至报告期末主要资产受限情况**

√适用 □不适用

项目	期末账面价值	受限原因
----	--------	------

货币资金	15,812,487.51	系票据保证金 10,470,027.61 元，履约保函保证金 132,459.90 元，司法冻结 5,210,000.00 元。
应收款项融资	3,000,000.00	质押给上海银行用于开具银行承兑汇票
合计	18,812,487.51	

#### 4. 其他说明

适用 不适用

**(四) 投资状况分析****对外股权投资总体分析**

注：截至报告期末，公司长期股权投资为 1,698,636.18 元，比年初减少 142,068.29 元，降幅为 7.72%，详情请参见“第十节、财务报告”之“七、合并财务报表项目注释”之“17、长期股权投资”。

**1. 重大的股权投资**

适用 不适用

**2. 重大的非股权投资**

适用 不适用

**3. 以公允价值计量的金融资产**

适用 不适用

单位：元 币种：人民币

资产类别	期初数	本期公允价值变动损益	计入权益的累计公允价值变动	本期计提的减值	本期购买金额	本期出售/赎回金额	其他变动	期末数
应收款项融资	9,501,775.13						7,489,731.51	16,991,506.64
其他非流动资产	3,300,000.00							3,300,000.00
合计	12,801,775.13						7,489,731.51	20,291,506.64

**证券投资情况**

适用 不适用

**私募基金投资情况**

适用 不适用

**衍生品投资情况**

适用 不适用

**(五) 重大资产和股权出售**

适用 不适用



## (六) 主要控股参股公司分析

√适用 □不适用

单位：万元

公司名称	类型	主要业务	注册资本	持股比例	总资产	净资产	净利润	备注
山东鑫能物联网科技有限公司	参股公司	物联网服务；设计、销售物联网智能产品、智能仪表、计算机软件产品、传感器、机电产品、仪器仪表；设计、生产、销售燃气器具、电子产品、仪表；消防应急系统、消防器材、消防报警设备及消防灭火装置、监控门禁系统的销售；技术服务；货物及技术进出口。（依法须经批准的项目，经相关部门批准后方可开展经营活动）。	1,000.00	40.00%	939.99	450.60	-44.77	
眉山秦川智能传感器有限公司	控股公司	一般项目：物联网设备制造；物联网设备销售；物联网技术研发；智能仪器仪表制造；智能仪器仪表销售；电子元器件制造；电子元器件批发；电子元器件零售；机械零件、零部件加工；机械零件、零部件销售；仪器仪表制造；仪器仪表销售；运输设备及生产用计数仪表制造；汽车零配件批发；汽车零配件零售。（除依法须经批准的项目外，凭营业执照依法自主开展经营活动）。	16,000.00	100.00%	12,136.21	10,223.23	-479.16	

注：2023 年 1-6 月子公司眉山秦川智能传感器有限公司实现营业收入 204.52 万元，净利润-479.16 万元，主要系子公司尚处于前期建设阶段。

## (七) 公司控制的结构化主体情况

□适用 √不适用

## 七、其他披露事项

适用 不适用

## 第四节 公司治理

### 一、股东大会情况简介

会议届次	召开日期	决议刊登的指定网站的查询索引	决议刊登的披露日期	会议决议
2023 年第一次临时股东大会	2023 年 3 月 7 日	www.sse.com.cn	2023 年 3 月 8 日	具体内容详见公司披露于上海证券交易所（www.sse.com.cn）的《成都秦川物联网科技股份有限公司 2023 年第一次临时股东大会决议公告》（公告编号：2023-008）
2022 年年度股东大会	2023 年 4 月 20 日	www.sse.com.cn	2023 年 4 月 21 日	具体内容详见公司披露于上海证券交易所（www.sse.com.cn）的《成都秦川物联网科技股份有限公司 2022 年年度股东大会决议公告》（公告编号：2023-025）

### 表决权恢复的优先股股东请求召开临时股东大会

适用 不适用

### 股东大会情况说明

适用 不适用

### 二、公司董事、监事、高级管理人员和核心技术人员变动情况

适用 不适用

姓名	担任的职务	变动情形
邵泽华	董事长	选举
李勇	董事	选举
张晶	董事	选举
任世驰	独立董事	选举
熊军	独立董事	选举
王军	监事会主席	选举
权亚强	监事	选举
刘荣飞	职工代表监事	选举
邵泽华	总经理	聘任
李勇	副总经理	聘任
魏小军	副总经理	聘任
李雯	副总经理	聘任
刘彬	副总经理	聘任

李婷	董事会秘书、财务总监	聘任
李勇	核心技术人员	聘任
周著焱	核心技术人员	聘任
刘彬	核心技术人员	聘任
向海堂	前任核心技术人员	离任
向海堂	前任董事、前任副总经理	离任
孟安华	前任董事	离任
李玉周	前任独立董事	离任
王浩	前任独立董事	离任

公司董事、监事、高级管理人员和核心技术人员变动的情况说明

适用 不适用

公司于 2023 年 2 月 15 日召开了职工代表大会，2023 年 3 月 7 日召开了 2023 年第一次临时股东大会，选举产生了公司第三届董事会和第三届监事会。

2023 年 3 月 7 日，公司召开了第三届董事会第一次会议和第三届监事会第一次会议，选举产生了董事长、董事会专门委员会委员及监事会主席，并聘任了高级管理人员。核心技术人员向海堂先生因工作调整原因不再直接参与公司具体研发工作，但仍担任公司全资子公司眉山秦川智能传感器有限公司总经理。基于其工作职责发生变化，公司不再认定向海堂先生为核心技术人员。

公司结合李勇先生、刘彬先生及周著焱先生的任职履历，以及对公司核心技术研发的参与情况与业务发展贡献等相关因素，经公司管理层研究，认定李勇先生、刘彬先生及周著焱先生为公司核心技术人员。

公司核心技术人员的认定情况说明

适用 不适用

具体情况详见公司于 2023 年 3 月 8 日披露于上海证券交易所（www.sse.com.cn）的《成都秦川物联网科技股份有限公司关于核心技术人员变动的公告》（公告编号：2023-011）。

### 三、利润分配或资本公积金转增预案

#### 半年度拟定的利润分配预案、公积金转增股本预案

是否分配或转增	否
每 10 股送红股数（股）	/
每 10 股派息数(元)（含税）	/
每 10 股转增数（股）	/
利润分配或资本公积金转增预案的相关情况说明	

无
---

**四、公司股权激励计划、员工持股计划或其他员工激励措施的情况及其影响****(一) 相关股权激励事项已在临时公告披露且后续实施无进展或变化的**
适用 不适用
**(二) 临时公告未披露或有后续进展的激励情况**

股权激励情况

适用 不适用

其他说明

适用 不适用

员工持股计划情况

适用 不适用

其他激励措施

适用 不适用
**第五节 环境与社会责任****一、环境信息情况**

是否建立环境保护相关机制	是
报告期内投入环保资金（单位：万元）	68.85

**(一) 属于环境保护部门公布的重点排污单位的公司及其主要子公司的环保情况说明**
适用 不适用
**(二) 重点排污单位之外的公司的环保情况说明**
适用 不适用

公司认真执行《中华人民共和国环境保护法》《中华人民共和国水污染防治法》《中华人民共和国大气污染防治法》《中华人民共和国环境噪声污染防治法》《中华人民共和国固体废物污染防治法》等环保方面的法律法规，自觉履行生态环境保护的社会责任。

公司制定了《环境管理目标》《环境、职业健康安全绩效监视和测量控制程序》《危险化学品控制》等程序，每年根据实际情况进行修订。有专门负责环境管理的职能部门对公司各项环境因素进行管理、监督和处置，保证了公司环境管理体系的有效运行和环境管理的持续改善。

**(三) 报告期内披露环境信息内容的后续进展或变化情况的说明**

□适用 √不适用

**(四) 有利于保护生态、防治污染、履行环境责任的相关信息**

□适用 √不适用

**(五) 在报告期内为减少其碳排放所采取的措施及效果**

是否采取减碳措施	否
减少排放二氧化碳当量（单位：吨）	/
减碳措施类型（如使用清洁能源发电、在生产过程中使用减碳技术、研发生产助于减碳的新产品等）	/

具体说明

□适用 √不适用

**二、巩固拓展脱贫攻坚成果、乡村振兴等工作具体情况**

□适用 √不适用

## 第六节 重要事项

### 一、承诺事项履行情况

#### (一) 公司实际控制人、股东、关联方、收购人以及公司等承诺相关方在报告期内或持续到报告期内的承诺事项

√适用 □不适用

承诺背景	承诺类型	承诺方	承诺内容	承诺时间及期限	是否有履行期限	是否及时严格履行	如未能及时履行应说明未完成履行的具体原因	如未能及时履行应说明下一步计划
与首次公开发行相关的承诺	股份限售	邵泽华	注 2	上市之日起 36 个月；离职后 6 个月内；股份锁定期届满之日起 4 年内；担任公司董事/总经理期间	是	是	不适用	不适用
	股份限售	共青城穆熙企业管理合伙企业（有限合伙）	注 3	上市之日起 36 个月内	是	是	不适用	不适用
	股份限售	向海堂、孟安华、李勇	注 4	上市之日起 12 个月内；离职后六个月内；担任公司董事/高级管理人员期间	是	是	不适用	不适用
	股份限售	王军、刘荣飞	注 5	上市之日起 12 个月内；离职后六个月内；担任公司监事期间	是	是	不适用	不适用
	股份限售	邵福珍、邵小红、邵福斌、陈君涛	注 6	上市之日起 36 个月内	是	是	不适用	不适用
	股份限售	权亚强	注 7	上市之日起 12 个月；离职后 6 个月内；股份锁定期届满之日起 4 年内；担任公司监事期间	是	是	不适用	不适用
	股份限售	吴岳飞	注 8	上市之日起 12 个月；离职后 6 个月内；股份锁定期届满之日起 4 年内	是	是	不适用	不适用
	其他	控股股东、实际控制人邵泽华	注 9	锁定期满后 2 年内	是	是	不适用	不适用
	其他	公司、控股股东和实际控制人、	注 10	上市后三年内	是	是	不适用	不适用

		董事（独立董事除外）、监事及高级管理人员						
	其他	李玉周、王浩	注 11	上市后三年内	是	是	不适用	不适用
	其他	公司	注 12	长期	是	是	不适用	不适用
	其他	控股股东、实际控制人	注 13	长期	是	是	不适用	不适用
	其他	董事、监事、高级管理人员	注 14	长期	是	是	不适用	不适用
其他承诺	股份限售	邵泽华	注 15	首次公开发行前的全部股份锁定期自愿延长 6 个月至 2023 年 12 月 31 日	是	是	不适用	不适用
	其他	向海堂、孟安华、王军、权亚强、刘荣飞、李勇	注 15	自 2022 年 10 月 17 日起 6 个月	是	是	不适用	不适用

**注 1:** 公司第二届董事会独立董事李玉周先生及王浩先生任期已满 6 年, 不再担任公司独立董事及董事会各专门委员会相关职务, 亦不在公司担任其他职务; 公司第二届董事会董事、副总经理向海堂先生不再担任公司高级管理人员、董事及董事会专门委员会相关职务, 现担任公司全资子公司眉山秦川智能传感器有限公司总经理; 公司第二届董事会董事孟安华女士不再担任公司董事及董事会专门委员会相关职务, 后续仍担任公司供应部部长; 公司原董事会秘书李勇先生因工作调整原因, 不再担任公司董事会秘书职务, 现担任公司董事、副总经理。

**注 2:**

(1) 自公司首次公开发行股票并上市之日起 36 个月内和本人离职后 6 个月内, 本人不转让或者委托他人管理本人直接或间接持有的公司首次公开发行股票并上市前已发行的股份, 也不由公司回购该部分股份;

(2) 公司上市后 6 个月内如公司股票连续 20 个交易日的收盘价均低于本次发行价, 或者上市后 6 个月期末收盘价低于本次发行价, 本人持有公司股票的锁定期自动延长至少 6 个月, 在延长锁定期内, 不转让或者委托他人管理本人直接或间接持有的公司首次公开发行股票并上市前已发行的股份, 也不由公司回购该部分股份。若公司股票在此期间发生除权、除息的, 发行价格将作相应调整;

(3) 在锁定期届满后, 在本人担任公司董事、总经理期间, 每年转让的股份不超过本人持有公司股份总数的 25%。同时, 本人作为发行人的核心技术人员, 自所持首发前股份锁定期届满之日起 4 年内, 每年转让的首发前股份不得超过上市时所持公司首发前股份总数的 25%, 减持比例可以累积使用;

(4) 本人所持的公司股份在上述锁定期满后 2 年内减持的, 其减持价格不低于本次发行价。若公司股票在此期间发生除权、除息的, 发行价格将作相应调整;

(5) 如公司存在《上海证券交易所科创板股票上市规则》第十二章第二节规定的重大违法情形, 触及退市标准的, 自相关行政处罚决定或者司法裁判作出之日起至公司股票终止上市前, 本人不减持公司股份;

(6) 在本人持股期间, 若股份锁定和减持的法律、法规、规范性文件、政策及证券监管机构的要求发生变化, 则本人愿意自动适用变更后的法律、法规、规范性文件、政策及证券监管机构的要求。

**注 3:**

(1) 自公司首次公开发行股票并上市之日起 36 个月内, 不转让或者委托他人管理本企业直接或间接持有的公司首次公开发行股票并上市前已发行的股份, 也不由公司回购该部分股份;

(2) 在本机构持股期间, 若股份锁定和减持的法律、法规、规范性文件、政策及证券监管机构的要求发生变化, 则本机构愿意自动适用变更后的法律、法规、规范性文件、政策及证券监管机构的要求。

**注 4:**



(1) 在共青城华灼企业管理合伙企业（有限合伙）所持公司首次公开发行股票并上市前已发行股份的相应锁定承诺期内和本人离职后六个月内，不转让或者委托他人管理本人直接或间接持有的公司首次公开发行股票并上市前已发行的股份，也不由公司回购该部分股份；

(2) 若公司上市后 6 个月内发生公司股票连续 20 个交易日的收盘价均低于发行价（若公司股票在此期间发生派息、送股、资本公积转增股本等除权除息事项的，发行价应相应调整），或者上市后 6 个月期末收盘价低于发行价（若公司股票在此期间发生派息、送股、资本公积转增股本等除权除息事项的，发行价应相应调整）的情形，本人所持公司股票的锁定期自动延长 6 个月；

(3) 在锁定期届满后，在本人担任公司董事/高级管理人员期间，每年转让的股份不超过本人持有公司股份总数的 25%；

(4) 本人所持股份在锁定期满后 2 年内减持的，减持价格不低于发行价；

(5) 如公司存在《上海证券交易所科创板股票上市规则》第十二章第二节规定的重大违法情形，触及退市标准的，自相关行政处罚决定或者司法裁判作出之日起至公司股票终止上市前，本人不减持公司股份；

(6) 在本人持股期间，若股份锁定和减持的法律、法规、规范性文件、政策及证券监管机构的要求发生变化，则本人愿意自动适用变更后的法律、法规、规范性文件、政策及证券监管机构的要求。

**注 5:**

(1) 在共青城华灼企业管理合伙企业（有限合伙）所持公司首次公开发行股票并上市前已发行股份的相应锁定承诺期内和本人离职后六个月内，不转让或者委托他人管理本人直接或间接持有的公司首次公开发行股票并上市前已发行的股份，也不由公司回购该部分股份；

(2) 在锁定期届满后，在本人担任公司监事期间，每年转让的股份不超过本人持有公司股份总数的 25%；

(3) 如公司存在《上海证券交易所科创板股票上市规则》第十二章第二节规定的重大违法情形，触及退市标准的，自相关行政处罚决定或者司法裁判作出之日起至公司股票终止上市前，本人不减持公司股份；

(4) 在本人持股期间，若股份锁定和减持的法律、法规、规范性文件、政策及证券监管机构的要求发生变化，则本人愿意自动适用变更后的法律、法规、规范性文件、政策及证券监管机构的要求。

**注 6:**

(1) 自公司首次公开发行股票并上市之日起 36 个月内，不转让或者委托他人管理本人直接持有的公司首次公开发行股票并上市前已发行的股份，也不由公司回购该部分股份；

(2) 在本人持股期间，若股份锁定和减持的法律、法规、规范性文件、政策及证券监管机构的要求发生变化，则本人愿意自动适用变更后的法律、法规、规范性文件、政策及证券监管机构的要求。

**注 7:**

(1) 在共青城华灼企业管理合伙企业(有限合伙)所持公司首次公开发行股票并上市前已发行股份的相应锁定承诺期内和离职后 6 个月内，不转让或者委托他人管理本人直接或间接持有的公司首次公开发行股票并上市前已发行的股份，也不由公司回购该部分股份；

(2) 在锁定期届满后，在本人担任公司监事期间，每年转让的股份不超过本人持有公司股份总数的 25%，同时，本人作为发行人的核心技术人员，自所持首发前股份锁定期届满之日起 4 年内，每年转让的首发前股份不得超过上市时所持公司首发前股份总数的 25%，减持比例可以累积使用；

(3) 如公司存在《上海证券交易所科创板股票上市规则》第十二章第二节规定的重大违法情形，触及退市标准的，自相关行政处罚决定或者司法裁判作出之日起至公司股票终止上市前，本人不减持公司股份；

(4) 如法律、行政法规、部门规章或中国证券监督管理委员会、证券交易所规定或要求股份锁定期长于上述承诺，则本人直接和间接所持公司股份锁定期和限售条件自动按该等规定和要求执行。

**注 8:**

(1) 在共青城华灼企业管理合伙企业(有限合伙)所持公司首次公开发行股票并上市前已发行股份的相应锁定承诺期内和离职后 6 个月内，本人不转让或者委托他人管理本人直接和间接持有的公司首次公开发行股票前已发行股份，也不由公司回购该部分股份；

(2) 自所持首发前股份限售期满之日起 4 年内，每年转让的首发前股份不得超过上市时所持公司首发前股份总数的 25%，减持比例可以累积使用；

(3) 在本人持股期间，若股份锁定和减持的法律、法规、规范性文件、政策及证券监管机构的要求发生变化，则本人愿意自动适用变更后的法律、法规、规范性文件、政策及证券监管机构的要求。

**注 9:** 在满足以下条件的前提下，本人可减持公司的股份：

(1) 本人承诺的锁定期届满且没有延长锁定期的相关情形；

(2) 如发生本人需向投资者进行赔偿的情形，本人已经全额承担赔偿责任。在本人承诺的锁定期满后 2 年内，本人减持公司股份的，减持价格不低于公司首次公开发行股票的发行价；锁定期满后 2 年内，本人每年减持所持有的公司股份数量合计不超过上一年度最后一个交易日登记在本人名下的股份总数的 25%（若上述期间公司发生资本公积转增股本、派送股票红利、派息、股票拆细、配股、缩股等事项，则上述价格将进行相应调整）。本人减持公司股份将严格遵守法律、法规及《上市公司股东、董监高减持股份的若干规定》《上海证券交易所科创板股票上市规则》

《上海证券交易所上市公司股东及董事、监事、高级管理人员减持股份实施细则》等中国证监会、上海证券交易所相关规则。在本人持股期间，若股份锁定和减持的法律、法规、规范性文件、政策及证券监管机构的要求发生变化，则本人愿意自动适用变更后的法律、法规、规范性文件、政策及证券监管机构的要求。

**注 10：**如成都秦川物联网科技股份有限公司（下称“公司”）首次公开发行股票并上市后三年内，公司股价连续 20 个交易日的收盘价低于最近一期末经审计每股净资产时（若因除权除息等事项致使上述股票收盘价与公司最近一期末经审计的每股净资产不具可比性的，上述股票收盘价应做相应调整，下同），在不违反证券法规并且不会导致公司的股权结构不符合上市条件的前提下，公司、控股股东和实际控制人、董事（独立董事除外）、监事及高级管理人员承诺将按照稳定股价预案采取以下全部或者部分措施稳定公司股票价格：

（1）稳定公司股票价格的措施

1) 董事、监事、高级管理人员增持①公司董事（独立董事除外，下同）、监事、高级管理人员在证券交易所以市场价格增持股份。公司董事、监事、高级管理人员用于增持公司股份的货币资金不少于该等董事、监事、高级管理人员上年度自公司领取薪酬总和的 20%，不超过上年度自公司领取薪酬总和的 50%；②公司董事、监事、高级管理人员增持公司股份，自首次增持之日起算的未来 6 个月内，累计增持比例不超过公司已发行股份的 1%；③公司董事、监事、高级管理人员增持的股份，在增持完成后 2 年内不得出售。对于公司未来新聘任的董事、监事、高级管理人员，也须履行以上规定。

2) 由公司回购股票公司在单次用于回购股份的资金不超过 1,000 万元、用于回购股份的资金总额累计不超过公司首次公开发行新股所募集资金总额的范围内，在证券交易所以市场价格实施连续回购。

3) 其他法律、法规以及中国证监会、上海证券交易所规定允许的措施。

（2）若公司股价连续 20 个交易日低于公司最近一期末经审计每股净资产，公司应立即启动股价稳定预案。公司应在有关股价稳定措施启动条件成就后 5 个工作日内召开董事会讨论稳定股价方案，并提交股东大会审议通过后实施并公告。

（3）公司董事、监事、高级管理人员承诺将按照股东大会审议通过的稳定股价方案实施稳定股价措施。

（4）终止股价稳定方案的条件

1) 公司股票连续三个交易日的收盘价均高于公司最近一期经审计的每股净资产（最近一期审计基准日后，因利润分配、资本公积转增股本、增发、配股等情况导致公司净资产或股份总数出现变化的，每股净资产相应进行调整）；

2) 继续实施股价稳定方案将导致公司股权分布不符合上市条件。

**注 11：**如成都秦川物联网科技股份有限公司（下称“公司”）首次公开发行股票并上市后三年内，公司股价连续 20 个交易日的收盘价低于最近一期末经审计每股净资产时（若因除权除息等事

项致使上述股票收盘价与公司最近一期末经审计的每股净资产不具可比性的，上述股票收盘价应做相应调整，下同），作为公司独立董事郑重承诺如下：

(1) 积极督促公司及相关方严格按照公司董事会制定的稳定股价预案之规定全面且有效地履行各项义务和责任。公司回购股票事项应该提交股东大会审议通过；控股股东、董事、高级管理人员增持公司股票事项按照相关法律法规实施。

(2) 不得对公司董事会提出的股份回购计划投弃权票或反对票，导致稳定股价议案未予通过。

(3) 如本人在任职期间连续两次以上未能主动履行本预案规定义务的，经公司董事会、监事会、半数以上的独立董事提请股东大会同意，本人将不再担任公司独立董事。

**注 12:**

(1) 发行人首次公开发行股票并在科创板上市招股说明书（以下简称“招股说明书”）不存在虚假记载、误导性陈述或者重大遗漏。

(2) 若本公司在投资者缴纳股票申购款后且股票尚未上市流通前，因本公司本次发行的招股说明书有虚假记载、误导性陈述或者重大遗漏，对判断本公司是否符合法律规定的发行条件构成重大、实质影响，在该等违法事实被中国证监会、证券交易所或司法机关等有权机关认定后，对于本公司首次公开发行的全部新股，本公司将按照投资者所缴纳股票申购款加算该期间内银行同期存款利息，对已缴纳股票申购款的投资者进行退款。

①若本公司本次发行的股票上市流通后，因本公司本次发行的招股说明书有虚假记载、误导性陈述或者重大遗漏，导致对判断本公司是否符合法律规定的发行条件构成重大、实质影响，本公司将在该等违法事实被中国证监会、证券交易所或司法机关等有权机关认定之日起 5 个工作日内召开董事会并提议尽快召开股东大会，并将按照董事会、股东大会审议通过的股份回购具体方案回购本公司首次公开发行的全部新股，回购价格不低于届时本公司股票二级市场价格。

②如本公司本次发行的招股说明书有虚假记载、误导性陈述或者重大遗漏，致使投资者在证券交易中遭受损失，本公司将依法赔偿投资者损失。若公司未能履行上述承诺，公司将在股东大会及中国证监会指定报刊上公开说明未履行的具体原因并向股东和社会公众投资者道歉，同时及时进行公告，并按监管部门及有关司法机关认定的实际损失向投资者进行赔偿。

**注 13:**

(1) 发行人首次公开发行股票招股说明书不存在虚假记载、误导性陈述或者重大遗漏。

(2) 若发行人首次公开发行股票招股说明书有虚假记载、误导性陈述或者重大遗漏，致使投资者在证券交易中遭受损失的，本人将依法赔偿投资者损失。

①在证券监督管理部门等有权部门认定发行人招股说明书存在虚假记载、误导性陈述或者重大遗漏后 5 个工作日内，本人将与发行人一道积极启动赔偿投资者损失的相关工作；

②投资者损失根据发行人与投资者协商确定的金额或者依据证券监督管理部门、司法机关认定的方式或金额予以确定。

**注 14:**

(1) 发行人首次公开发行股票招股说明书不存在虚假记载、误导性陈述或者重大遗漏。

(2) 若发行人首次公开发行股票招股说明书有虚假记载、误导性陈述或者重大遗漏，致使投资者在证券交易中遭受损失的，我们将依法赔偿投资者损失。

①在证券监督管理部门等有权部门认定发行人招股说明书存在虚假记载、误导性陈述或者重大遗漏后 5 个工作日内，我们将与发行人一道积极启动赔偿投资者损失的相关工作；

②投资者损失根据公司与投资者协商确定的金额或者依据证券监督管理部门、司法机关认定的方式或金额予以确定。

(3) 不因其职务变更、离职等原因而放弃履行上述承诺。

#### **注 15:**

2022 年 10 月 17 日，公司控股股东、实际控制人邵泽华先生自愿承诺：其直接持有以及间接（共青城穆熙企业管理合伙企业（有限合伙））持有的公司首次公开发行前的全部股份锁定期自愿延长 6 个月至 2023 年 12 月 31 日，不以任何方式减持直接、间接所持有的秦川物联股份，包括承诺期间发生资本公积转增股本、派送股票红利、配股、增发等产生的股份。董事及高级管理人员向海堂先生、董事孟安华女士，监事王军女士、监事权亚强先生、监事刘荣飞女士及高级管理人员李勇先生自愿承诺：将其间接（即通过共青城华灼企业管理合伙企业（有限合伙））持有的公司首次公开发行前的全部股份，自 2022 年 10 月 17 日起 6 个月内不转让或者委托他人管理其通过员工持股平台共青城华灼企业管理合伙企业（有限合伙）间接持有公开发行股票前已发行的股份，也不由公司回购其通过员工持股平台共青城华灼企业管理合伙企业（有限合伙）间接持有公开发行股票前已发行的股份。具体详见公司于 2022 年 10 月 17 日在上海证券交易所网站

（www.sse.com.cn）披露的《成都秦川物联网科技股份有限公司关于控股股东、实际控制人自愿延长股份锁定期及部分董事、监事及高级管理人员自愿承诺不减持的公告》（公告编号：2022-030）。

## **二、报告期内控股股东及其他关联方非经营性占用资金情况**

适用 不适用

## **三、违规担保情况**

适用 不适用

## **四、半年报审计情况**

适用 不适用

未经审计。

## **五、上年年度报告非标准审计意见涉及事项的变化及处理情况**

适用 不适用

## **六、破产重整相关事项**

适用 不适用

**七、重大诉讼、仲裁事项**

√本报告期公司有重大诉讼、仲裁事项 本报告期公司无重大诉讼、仲裁事项

**(一) 诉讼、仲裁事项已在临时公告披露且无后续进展的**

√适用 不适用

事项概述及类型	查询索引
<p>原告：河北华燃长通燃气有限公司 被告：成都秦川物联网科技股份有限公司</p> <p>2021年12月2日，公司收到邯郸市永年区人民法院送达的关于华燃长通的《起诉状》及传票等相关材料，华燃长通因买卖合同纠纷，将公司列为被告，提起诉讼。2022年3月18日，公司收到邯郸市永年区人民法院送达的关于华燃长通的《变更、增加诉讼请求申请书》及传票等相关材料，华燃长通起诉公司承担的违约金、经济损失及合理费用合计由521.00万元变更为1,072.00万元。</p> <p>2023年7月10日公司收到邯郸市永年区人民法院送达的（2021）冀0408民初5737号案件的《民事判决书》，一审判决如下：</p> <p>1、解除华燃长通与秦川物联签订的《HT-20191220-0002产品购销合同》；</p> <p>2、秦川物联于判决生效之日起十日内给付华燃长通违约金333万元；</p> <p>3、秦川物联于判决生效之日起十日内给付华燃长通律师费46.18万元；</p> <p>4、秦川物联于判决生效之日起十日内给付华燃长通垫付的鉴定费25.1475万元；</p> <p>5、驳回华燃长通要求秦川物联支付购买保函费1.563万元、更换燃气表损失160万元的诉讼请求。</p> <p>案件受理费9.32万元，减半收取4.66万元，华燃长通负担2.33万元，秦川物联负担2.33万元。保全费0.5万元，由秦川物联负担。</p> <p>公司将持续跟进案件进展并积极采取上诉等措施。具体内容详见公司披露的临时公告（公告编号：2023-029）。</p>	<p>具体内容详见公司于2022年3月22日在上海证券交易所网站（<a href="http://www.sse.com.cn">www.sse.com.cn</a>）披露的《成都秦川物联网科技股份有限公司关于涉及诉讼的公告》（公告编号：2022-003）以及公司于2023年7月12日在上海证券交易所网站（<a href="http://www.sse.com.cn">www.sse.com.cn</a>）披露的《成都秦川物联网科技股份有限公司关于诉讼进展的公告》（公告编号：2023-030）。</p>

**(二) 临时公告未披露或有后续进展的诉讼、仲裁情况**

适用 不适用

**(三) 其他说明**

适用 不适用

**八、上市公司及其董事、监事、高级管理人员、控股股东、实际控制人涉嫌违法违规、受到处罚及整改情况**

适用 不适用

**九、报告期内公司及其控股股东、实际控制人诚信状况的说明**

适用 不适用

报告期内，公司及其控股股东、实际控制人不存在未履行法院生效法律文书确定的义务、所负数额较大的债务到期未清偿等情况。

## 十、重大关联交易

### (一) 与日常经营相关的关联交易

#### 1、已在临时公告披露且后续实施无进展或变化的事项

适用 不适用

#### 2、已在临时公告披露，但有后续实施的进展或变化的事项

适用 不适用

#### 3、临时公告未披露的事项

适用 不适用

### (二) 资产收购或股权收购、出售发生的关联交易

#### 1、已在临时公告披露且后续实施无进展或变化的事项

适用 不适用

#### 2、已在临时公告披露，但有后续实施的进展或变化的事项

适用 不适用

#### 3、临时公告未披露的事项

适用 不适用

#### 4、涉及业绩约定的，应当披露报告期内的业绩实现情况

适用 不适用

### (三) 共同对外投资的重大关联交易

#### 1、已在临时公告披露且后续实施无进展或变化的事项

适用 不适用

#### 2、已在临时公告披露，但有后续实施的进展或变化的事项

适用 不适用

#### 3、临时公告未披露的事项

适用 不适用

(四) 关联债权债务往来

1、 已在临时公告披露且后续实施无进展或变化的事项

适用 不适用

2、 已在临时公告披露，但有后续实施的进展或变化的事项

适用 不适用

3、 临时公告未披露的事项

适用 不适用

(五) 公司与存在关联关系的财务公司、公司控股财务公司与关联方之间的金融业务

适用 不适用

(六) 其他重大关联交易

适用 不适用

(七) 其他

适用 不适用

十一、 重大合同及其履行情况

(一) 托管、承包、租赁事项

适用 不适用

(二) 报告期内履行的及尚未履行完毕的重大担保情况

适用 不适用

(三) 其他重大合同

适用 不适用



## 十二、 募集资金使用进展说明

√适用 □不适用

## (一) 募集资金整体使用情况

√适用 □不适用

单位：元

募集资金来源	募集资金到位时间	募集资金总额	扣除发行费用后募集资金净额	募集资金承诺投资总额	调整后募集资金承诺投资总额 (1)	截至报告期末累计投入募集资金总额 (2)	截至报告期末累计投入进度 (%) (3)=(2)/(1)	本年度投入金额 (4)	本年度投入金额占比 (%) (5) = (4)/(1)
首次公开发行股票	2020年6月23日	475,860,000.00	416,639,399.00	406,978,700.00	416,639,399.00	278,494,682.05	66.84	28,964,540.16	6.95

## (二) 募投项目明细

√适用 □不适用

单位：元

项目名称	项目性质	是否涉及变更投向	募集资金来源	募集资金到位时间	是否使用超募资金	项目募集资金承诺投资总额	调整后募集资金投资总额 (1)	截至报告期末累计投入募集资金总额 (2)	截至报告期末累计投入进度 (%) (3) = (2)/(1)	项目达到预定可使用状态日期	是否已结项	投入进度是否符合计划的进度	投入进度未达计划的具体原因	报告期内是否实现效益	本项目已实现的效益或者研发成果【注】	项目可行性是否发生重大变化,如是,请说明具体情况	节余的金额及形成原因

																<b>1】</b>		
1、智能燃气表研发生产基地改扩建项目	生产建设	不适用	首次公开发行股票	2020年6月23日	否	232,744,000.00	232,744,000.00	157,761,733.50	67.78	2023年12月	否	是	不适用	不适用	不适用	否	不适用	
2、信息化系统升级建设项目	生产建设	不适用	首次公开发行股票	2020年6月23日	否	35,656,900.00	35,656,900.00	13,876,730.00	38.92	2023年12月	否	是	不适用	不适用	不适用	否	不适用	
3、营销网络及服务体系升级建设项目	运营管理	变更前	首次公开发行股票	2020年6月23日	否	68,577,800.00	10,612,800.00	8,314,405.56	78.34	已结项	是	是	不适用	不适用	不适用	是【注2】	【注3】	
4、补充流动资金项目	补流还贷	不适用	首次公开发行股票	2020年6月23日	否	70,000,000.00	70,000,000.00	70,000,000.00	100.00	不适用	否	是	不适用	不适用	不适用	否	不适用	
5、智能燃气表腔体项目	生产建设	变更后	首次公开发行股票	2020年6月23日	是	-	60,000,000.00	22,941,812.99	38.24	2023年12月	否	是	不适用	不适用	不适用	否	不适用	
6、超募资金	其他	不适用	首次公开发行股票	2020年6月23日	是	-	9,660,699.00	7,635,000.00	79.03	不适用	否	是	不适用	不适用	不适用	否	不适用	
6-1、超募资金-用于永久补充流动资金	补流还贷	不适用	首次公开发行股票	2020年6月23日	是	-	5,600,000.00	5,600,000.00	100.00	不适用	否	是	不适用	不适用	不适用	否	不适用	
6-2、超募资金-用于智能燃气表腔体项目	生产建设	不适用	首次公开发行股票	2020年6月23日	是	-	2,035,000.00	2,035,000.00	100.00	2023年12月	否	是	不适用	不适用	不适用	否	不适用	
6-3、超募资金-暂未使用	其他	不适用	首次公开发行股票	2020年6月23日	否	-	2,025,699.00			不适用	否	是	不适用	不适用	不适用	否	不适用	

【注 1】“智能燃气表研发生产基地改扩建项目”，尚未达到预定可使用状态，将于 2023 年 12 月达到预定可使用状态；“信息化系统升级建设项目”“营销网络及服务体系升级建设项目”“补充流动资金项目”未承诺收益，不直接产生经济效益，不适用于经济效益核算，无法单独核算产能利用率及效益。“智能燃气表腔体项目”未承诺收益，且未达到预定可使用状态，效益无法单独核算。

【注 2】“营销网络及服务体系升级建设项目”中“营销业务部升级与新建”已变更募集资金投向，进行为“智能燃气表腔体项目”，主要原因有：（1）公司进行扁平化管理，取消了业务部；（2）房地产市场的政策发生变化；（3）智能燃气表腔体协同性。具体内容详见公司于 2022 年 6 月 14 日公开披露于上海证券交易所网站（www.sse.com.cn）的《关于变更募投项目暨新设子公司并实缴出资以实施募投项目的公告》（公告编号：2022-016）。

【注 3】节余的募集资金余额为：498.99 万元(含利息收入净额 269.15 万元，利息收入净额为募集资金专户累计收到的银行存款利息、闲置募集资金理财收益并扣除银行手续费等的净额)。募集资金节余的主要原因如下：

(1)在募投项目实施过程中，公司严格按照募集资金使用的相关规定，在保证项目质量和控制实施风险的前提下，本着节约、合理及有效的原则，审慎使用募集资金，在保证项目质量和控制实施风险的前提下，加强项目建设各个环节费用的控制、监督和管理，风险的前提下，对建设环节费用进行了严格控制、监督和管理，合理调度优化各项资源，降低项目建设成本和费用，压缩了资金支出，形成了资金节余。

(2)为提高募集资金的使用效率，在确保不影响募集资金投资项目建设和募集资金安全的前提下，公司使用部分闲置募集资金进行现金管理获得了一定的投资收益，同时募集资金存放期间也产生了一定的存款利息收入。

### (三) 报告期内募投变更情况

适用 不适用

**(四) 报告期内募集资金使用的其他情况****1、 募集资金投资项目先期投入及置换情况**

□适用 √不适用

**2、 用闲置募集资金暂时补充流动资金情况**

□适用 √不适用

**3、 对闲置募集资金进行现金管理，投资相关产品情况**

√适用 □不适用

2022年7月6日公司召开第二届董事会第二十二次会议、第二届监事会第十二次会议，审议通过了《关于公司及子公司使用部分暂时闲置募集资金进行现金管理的议案》。同意公司在保证不影响公司募集资金投资计划正常进行的前提下，使用不超过人民币1.90亿元的部分暂时闲置募集资金进行现金管理，可用于购买安全性高、流动性好、有保本约定的投资产品（包括但不限于结构性存款、定期存款、大额存单等），使用期限最长不超过12个月，自第二届董事会第二十二次会议审议通过之日起12个月内有效，在前述额度及使用期限范围内，资金可以循环滚动使用。独立董事发表了明确同意的独立意见，保荐机构华安证券股份有限公司对上述事项出具了明确同意的核查意见。具体内容详见公司于2022年7月7日刊登在上海证券交易所网站

（[www.sse.com.cn](http://www.sse.com.cn)）的《成都秦川物联网科技股份有限公司关于使用部分暂时闲置募集资金进行现金管理的公告》（公告编号：2022-023）。

截至2023年6月30日，公司使用暂时闲置募集资金进行现金管理，投资相关产品情况如下：

序号	银行	类型	投资金额 (人民币元)	认购日	预期收益率	收益类型
1	上海银行成都分行	7天通知存款	19,000,000.00	2020/8/5	2.025%	固定收益
2	兴业银行成都龙泉驿支行	7天通知存款	2,850,000.00	2020/8/12	2.025%	固定收益
3	兴业银行成都龙泉驿支行	7天通知存款	60,000.00	2021/7/27	2.025%	固定收益
4	兴业银行成都龙泉驿支行	7天通知存款	18,450,000.00	2022/1/5	2.025%	固定收益
5	兴业银行成都龙泉驿支行	7天通知存款	980,000.00	2023/1/9	2.025%	固定收益
6	上海银行成都分行	7天通知存款	20,000,000.00	2022/1/5	2.025%	固定收益
7	中国民生银行股份有限公司成都分行营业部	流动利D	40,751,765.12	2023/5/11	1.450%-2.000%	注
合计			<b>102,091,765.12</b>			

注：公司于2023年05月11日与中国民生银行股份有限公司成都分行营业部签署《中国民生银行对公“流动利D”现金管理服务协议》，合同到期日为2024年05月11日，预期收益率为

1.450%-2.000%（不满 7 天收益率为 1.450%，超过（含）7 天不满 3 个月收益率为 1.450%），截至 2023 年 6 月 30 日，账号 632107964 余额为 40,751,765.12 元。

#### 4、用超募资金永久补充流动资金或归还银行贷款情况

适用 不适用

#### 5、其他

适用 不适用

### 十三、其他重大事项的说明

适用 不适用

## 第七节 股份变动及股东情况

### 一、股本变动情况

#### （一）股份变动情况表

##### 1、股份变动情况表

报告期内，公司普通股股份总数及股本结构未发生变化。

##### 2、股份变动情况说明

适用 不适用

##### 3、报告期后到半年报披露日期间发生股份变动对每股收益、每股净资产等财务指标的影响（如有）

适用 不适用

##### 4、公司认为必要或证券监管机构要求披露的其他内容

适用 不适用

#### （二）限售股份变动情况

适用 不适用

单位：股

股东名称	期初限售股数	报告期解除限售股数	报告期增加限售股数	报告期末限售股数	限售原因	解除限售日期
共青城穆熙企业管理合伙企业（有限合伙）	4,963,000	4,963,000	0	0	首发原始股	2023 年 7 月 1 日
陈君涛	3,333,960	3,333,960	0	0	首发原始股	2023 年 7 月 1 日
邵福斌	3,332,860	3,332,860	0	0	首发原始股	2023 年 7 月 1 日
邵福珍	1,666,430	1,666,430	0	0	首发原始股	2023 年 7 月 1 日

邵小红	1,611,469	1,611,469	0	0	首发原始股	2023 年 7 月 1 日
合计	14,907,719	14,907,719	0	0	/	/

## 二、股东情况

### (一) 股东总数:

截至报告期末普通股股东总数(户)	7,298
截至报告期末表决权恢复的优先股股东总数(户)	-
截至报告期末持有特别表决权股份的股东总数(户)	-

### 存托凭证持有人数量

适用 不适用

### (二) 截至报告期末前十名股东、前十名无限售条件股东持股情况表

前十名股东同时通过普通证券账户和证券公司客户信用交易担保证券账户持股的情形

适用 不适用

单位:股

前十名股东持股情况								
股东名称 (全称)	报告期内 增减	期末持股数 量	比例 (%)	持有有限售 条件股份数 量	包含转融通 借出股份的 限售股份数 量	质押、标 记或冻 结情况		股 东 性 质
						股 份 状 态	数 量	
邵泽华	0	101,165,281	60.22	101,165,281	101,165,281	无	0	境内 自然 人
共青城穆熙企业 管理合伙企业 (有限合伙)	0	4,963,000	2.95	0	0	无	0	其他
成都市香城兴申 创业投资有限公 司	-243,517	3,894,000	2.32	0	0	无	0	国 有 法 人
陈君涛	0	3,333,960	1.98	0	0	无	0	境内 自然 人

邵福斌	0	3,332,860	1.98	0	0	无	0	境内自然人
邵福珍	0	1,666,430	0.99	0	0	无	0	境内自然人
邵小红	0	1,611,469	0.96	0	0	无	0	境内自然人
向海堂	1,020,000	1,020,000	0.61	0	0	无	0	境内自然人
沈晓东	54,000	923,105	0.55	0	0	无	0	境内自然人
中国银行股份有限公司一大成景恒混合型证券投资基金	682,318	811,481	0.48	0	0	无	0	其他
<b>前十名无限售条件股东持股情况</b>								
股东名称	持有无限售条件流通股的数量	股份种类及数量						
		种类	数量					
共青城穆熙企业管理合伙企业（有限合伙）	4,963,000	人民币普通股	4,963,000					
成都市香城兴申创业投资有限公司	3,894,000	人民币普通股	3,894,000					
陈君涛	3,333,960	人民币普通股	3,333,960					
邵福斌	3,332,860	人民币普通股	3,332,860					
邵福珍	1,666,430	人民币普通股	1,666,430					
邵小红	1,611,469	人民币普通股	1,611,469					
向海堂	1,020,000	人民币普通股	1,020,000					
沈晓东	923,105	人民币普通股	923,105					
中国银行股份有限公司一大成景恒混合型证券投资基金	811,481	人民币普通股	811,481					
代学荣	809,600	人民币普通股	809,600					
前十名股东中回购专户情况说明	无							

上述股东委托表决权、受托表决权、放弃表决权的说明	无
上述股东关联关系或一致行动的说明	邵泽华、邵福斌、邵福珍、邵小红互为兄弟姐妹，陈君涛系邵泽华姐姐邵木英之子，邵福斌系共青城穆熙执行事务合伙人，邵泽华持有共青城穆熙 66.09% 的财产份额，陈君涛持有共青城穆熙 3.28% 的财产份额，邵小红持有共青城穆熙 3.93% 的财产份额，陈君涛父亲陈寿山持有共青城穆熙 2.82% 的财产份额，邵福珍之女张晶持有共青城穆熙 3.93% 的财产份额。
表决权恢复的优先股股东及持股数量的说明	无

前十名有限售条件股东持股数量及限售条件

适用 不适用

单位：股

序号	有限售条件股东名称	持有的有限售条件股份数量	有限售条件股份可上市交易情况		限售条件
			可上市交易时间	新增可上市交易股份数量	
1	邵泽华	101,165,281	2023.12.31	0	IPO 首发原始股限售：自愿延长锁定期至 2023 年 12 月 31 日
上述股东关联关系或一致行动的说明		邵泽华、邵福斌、邵福珍、邵小红互为兄弟姐妹，陈君涛系邵泽华姐姐邵木英之子，邵福斌系共青城穆熙执行事务合伙人，邵泽华持有共青城穆熙 66.09% 的财产份额，陈君涛持有共青城穆熙 3.28% 的财产份额，邵小红持有共青城穆熙 3.93% 的财产份额，陈君涛父亲陈寿山持有共青城穆熙 2.82% 的财产份额，邵福珍之女张晶持有共青城穆熙 3.93% 的财产份额。			

截至报告期末公司前十名境内存托凭证持有人情况表

适用 不适用

前十名有限售条件存托凭证持有人持有数量及限售条件

适用 不适用

(三) 截至报告期末表决权数量前十名股东情况表

适用 不适用

(四) 战略投资者或一般法人因配售新股/存托凭证成为前十名股东

适用 不适用

三、董事、监事、高级管理人员和核心技术人员情况

(一) 现任及报告期内离任董事、监事、高级管理人员和核心技术人员持股变动情况

适用 不适用

单位：股

姓名	职务	期初持股数	期末持股数	报告期内股份增减变动量	增减变动原因
----	----	-------	-------	-------------	--------



刘荣飞	职工代表监事	0	60,000	60,000	因公司原股东共青城华灼企业管理合伙企业（有限合伙）解散清算，其持有的公司股份 3,927,000 股（占公司总股本的 2.3375%）通过非交易过户的方式登记至其合伙人名下。
向海堂	董事、高级管理人员及核心技术人员（均已离任）	0	1,020,000	1,020,000	
李勇	董事、高级管理人员、核心技术人员	0	175,000	175,000	
王军	监事会主席	0	95,000	95,000	
孟安华	董事（已离任）	0	450,000	450,000	
权亚强	监事	0	240,000	240,000	
吴岳飞	核心技术人员	0	239,000	239,000	

其它情况说明

适用 不适用

公司核心技术人员吴岳飞通过交易过户过入公司股票 240,000 股，其后通过其他途径减持 1,000 股,报告期末持股 239,000 股。

## (二) 董事、监事、高级管理人员和核心技术人员报告期内被授予的股权激励情况

### 1. 股票期权

适用 不适用

### 2. 第一类限制性股票

适用 不适用

### 3. 第二类限制性股票

适用 不适用

## (三) 其他说明

适用 不适用

## 四、控股股东或实际控制人变更情况

适用 不适用

## 五、存托凭证相关安排在报告期的实施和变化情况

适用 不适用

## 六、特别表决权股份情况

适用 不适用

## 第八节 优先股相关情况

适用 不适用

## 第九节 债券相关情况

### 一、企业债券、公司债券和非金融企业债务融资工具

适用 不适用

### 二、可转换公司债券情况

适用 不适用

## 第十节 财务报告

### 一、审计报告

适用 不适用

### 二、财务报表

#### 合并资产负债表

2023 年 6 月 30 日

编制单位：成都秦川物联网科技股份有限公司

单位：元 币种：人民币

项目	附注	2023 年 6 月 30 日	2022 年 12 月 31 日
<b>流动资产：</b>			
货币资金	七、1	197,372,079.94	268,161,786.78
结算备付金			
拆出资金			
交易性金融资产			
衍生金融资产			
应收票据			
应收账款	七、5	268,609,601.94	243,318,625.57
应收款项融资	七、6	16,991,506.64	9,501,775.13
预付款项	七、7	5,568,777.84	5,932,610.99
应收保费			
应收分保账款			
应收分保合同准备金			
其他应收款	七、8	5,081,797.82	4,647,015.83
其中：应收利息			
应收股利			
买入返售金融资产			
存货	七、9	66,519,858.56	66,277,392.24

合同资产	七、10	15,679,214.99	18,309,155.70
持有待售资产			
一年内到期的非流动资产			
其他流动资产	七、13	4,382,685.18	4,330,736.25
流动资产合计		580,205,522.91	620,479,098.49
<b>非流动资产：</b>			
发放贷款和垫款			
债权投资			
其他债权投资			
长期应收款			
长期股权投资	七、17	1,698,636.18	1,840,704.47
其他权益工具投资			
其他非流动金融资产	七、19	3,300,000.00	3,300,000.00
投资性房地产			
固定资产	七、21	275,695,783.80	274,224,347.64
在建工程	七、22	82,740,337.78	43,179,415.34
生产性生物资产			
油气资产			
使用权资产	七、25	6,852,825.92	8,566,032.44
无形资产	七、26	23,119,412.87	23,066,809.39
开发支出			
商誉			
长期待摊费用	七、29	5,649,749.09	2,715,887.12
递延所得税资产	七、30	26,744,300.21	15,310,982.07
其他非流动资产	七、31	25,859,337.85	50,456,245.94
非流动资产合计		451,660,383.70	422,660,424.41
资产总计		1,031,865,906.61	1,043,139,522.90
<b>流动负债：</b>			
短期借款	七、32	54,052,421.92	39,047,123.32
向中央银行借款			
拆入资金			
交易性金融负债			
衍生金融负债			
应付票据	七、35	65,339,555.00	34,936,800.00
应付账款	七、36	114,977,534.69	138,114,771.02
预收款项	七、37	34,043.27	24,418.27
合同负债	七、38	660,911.39	1,877,351.66
卖出回购金融资产款			
吸收存款及同业存放			

代理买卖证券款			
代理承销证券款			
应付职工薪酬	七、39	7,691,804.32	8,876,883.91
应交税费	七、40	371,494.28	395,712.88
其他应付款	七、41	742,912.11	541,653.48
其中：应付利息			
应付股利			
应付手续费及佣金			
应付分保账款			
持有待售负债			
一年内到期的非流动负债	七、43	34,073,358.35	4,795,947.82
其他流动负债	七、44	83,484.67	237,397.33
流动负债合计		278,027,520.00	228,848,059.69
<b>非流动负债：</b>			
保险合同准备金			
长期借款	七、45	19,000,000.00	48,400,000.00
应付债券			
其中：优先股			
永续债			
租赁负债	七、47	3,586,862.64	5,318,630.84
长期应付款			
长期应付职工薪酬			
预计负债	七、50	5,943,083.91	
递延收益	七、51	7,948,299.53	8,176,752.54
递延所得税负债	七、30	1,992,175.90	2,460,072.87
其他非流动负债			
非流动负债合计		38,470,421.98	64,355,456.25
负债合计		316,497,941.98	293,203,515.94
<b>所有者权益（或股东权益）：</b>			
实收资本（或股本）	七、53	168,000,000.00	168,000,000.00
其他权益工具			
其中：优先股			
永续债			
资本公积	七、55	453,196,858.08	453,196,858.08
减：库存股			
其他综合收益			
专项储备			
盈余公积	七、59	16,702,180.69	16,702,180.69
一般风险准备			

未分配利润	七、60	77,468,925.86	112,036,968.19
归属于母公司所有者权益 (或股东权益) 合计		715,367,964.63	749,936,006.96
少数股东权益			
所有者权益 (或股东权益) 合计		715,367,964.63	749,936,006.96
负债和所有者权益 (或 股东权益) 总计		1,031,865,906.61	1,043,139,522.90

公司负责人：邵泽华

主管会计工作负责人：李婷

会计机构负责人：罗媛

### 母公司资产负债表

2023 年 6 月 30 日

编制单位：成都秦川物联网科技股份有限公司

单位：元 币种：人民币

项目	附注	2023 年 6 月 30 日	2022 年 12 月 31 日
<b>流动资产：</b>			
货币资金		149,939,722.50	199,191,295.08
交易性金融资产			
衍生金融资产			
应收票据			
应收账款	十七、1	268,343,724.25	243,495,616.72
应收款项融资		16,991,506.64	9,501,775.13
预付款项		4,578,821.35	5,041,656.85
其他应收款	十七、2	4,728,086.77	4,348,643.83
其中：应收利息			
应收股利			
存货		62,463,160.55	65,463,218.43
合同资产		15,679,214.99	18,309,155.70
持有待售资产			
一年内到期的非流动资产			
其他流动资产		1,892,892.23	3,657,301.04
流动资产合计		524,617,129.28	549,008,662.78
<b>非流动资产：</b>			
债权投资			
其他债权投资			
长期应收款			

长期股权投资	十七、3	111,698,636.18	111,840,704.47
其他权益工具投资			
其他非流动金融资产		3,300,000.00	3,300,000.00
投资性房地产			
固定资产		264,427,776.67	273,889,289.96
在建工程		55,426,748.33	33,463,057.95
生产性生物资产			
油气资产			
使用权资产			
无形资产		23,119,412.87	23,066,809.39
开发支出			
商誉			
长期待摊费用		837,328.68	
递延所得税资产		21,598,995.37	11,890,979.52
其他非流动资产		17,070,035.45	25,469,678.51
非流动资产合计		497,478,933.55	482,920,519.80
资产总计		1,022,096,062.83	1,031,929,182.58
<b>流动负债：</b>			
短期借款		54,052,421.92	39,047,123.32
交易性金融负债			
衍生金融负债			
应付票据		65,339,555.00	34,936,800.00
应付账款		107,403,130.35	135,007,329.18
预收款项		34,043.27	24,418.27
合同负债		660,911.39	1,877,351.66
应付职工薪酬		6,932,712.78	8,598,283.91
应交税费		352,419.52	387,772.35
其他应付款		734,810.65	528,064.01
其中：应付利息			
应付股利			
持有待售负债			
一年内到期的非流动负债		30,649,541.91	1,450,660.24
其他流动负债		83,484.67	237,397.33

流动负债合计		266,243,031.46	222,095,200.27
<b>非流动负债：</b>			
长期借款		19,000,000.00	48,400,000.00
应付债券			
其中：优先股			
永续债			
租赁负债			
长期应付款			
长期应付职工薪酬			
预计负债		5,943,083.91	
递延收益		7,948,299.53	8,176,752.54
递延所得税负债		278,969.42	318,564.76
其他非流动负债			
非流动负债合计		33,170,352.86	56,895,317.30
负债合计		299,413,384.32	278,990,517.57
<b>所有者权益（或股东权益）：</b>			
实收资本（或股本）		168,000,000.00	168,000,000.00
其他权益工具			
其中：优先股			
永续债			
资本公积		453,196,858.08	453,196,858.08
减：库存股			
其他综合收益			
专项储备			
盈余公积		16,702,180.69	16,702,180.69
未分配利润		84,783,639.74	115,039,626.24
所有者权益（或股东权益）合计		722,682,678.51	752,938,665.01
负债和所有者权益（或股东权益）总计		1,022,096,062.83	1,031,929,182.58

公司负责人：邵泽华

主管会计工作负责人：李婷

会计机构负责人：罗媛

## 合并利润表

2023 年 1—6 月

单位：元 币种：人民币

项目	附注	2023 年半年度	2022 年半年度
一、营业总收入		133,116,466.75	153,809,079.18
其中：营业收入	七、61	133,116,466.75	153,809,079.18
利息收入			
已赚保费			
手续费及佣金收入			
二、营业总成本		172,642,195.18	165,125,992.13
其中：营业成本	七、61	94,005,153.77	111,796,225.03
利息支出			
手续费及佣金支出			
退保金			
赔付支出净额			
提取保险责任准备金净额			
保单红利支出			
分保费用			
税金及附加	七、62	1,536,880.13	1,484,332.40
销售费用	七、63	28,371,513.64	19,694,600.83
管理费用	七、64	16,942,621.45	10,471,884.29
研发费用	七、65	31,851,855.68	22,811,823.03
财务费用	七、66	-65,829.49	-1,132,873.45
其中：利息费用		1,870,635.69	1,153,229.13
利息收入		1,976,008.59	2,299,327.29
加：其他收益	七、67	4,709,866.29	4,256,583.06
投资收益（损失以“-”号填列）	七、68	-118,379.24	90,887.72
其中：对联营企业和合营企业的投资收益		-118,379.24	-15,435.56
以摊余成本计量的金融资产终止确认收益（损失以“-”号填列）			
汇兑收益（损失以“-”号填列）			
净敞口套期收益（损失以“-”号填列）			
公允价值变动收益（损失以“-”号填列）			
信用减值损失（损失以“-”号填列）	七、71	-5,361,145.33	-4,846,785.46
资产减值损失（损失以“-”号填列）	七、72	-71,893.23	-20,769.50
资产处置收益（损失以“-”号填列）	七、73		2,532.45
三、营业利润（亏损以“-”号填列）		-40,367,279.94	-11,834,464.68



加：营业外收入	七、74	85,338.46	1,089,316.78
减：营业外支出	七、75	6,187,315.96	7,422.00
四、利润总额（亏损总额以“-”号填列）		-46,469,257.44	-10,752,569.90
减：所得税费用	七、76	-11,901,215.11	-4,595,267.23
五、净利润（净亏损以“-”号填列）		-34,568,042.33	-6,157,302.67
（一）按经营持续性分类			
1.持续经营净利润（净亏损以“-”号填列）		-34,568,042.33	-6,157,302.67
2.终止经营净利润（净亏损以“-”号填列）			
（二）按所有权归属分类			
1.归属于母公司股东的净利润（净亏损以“-”号填列）		-34,568,042.33	-6,157,302.67
2.少数股东损益（净亏损以“-”号填列）			
六、其他综合收益的税后净额			
（一）归属母公司所有者的其他综合收益的税后净额			
1.不能重分类进损益的其他综合收益			
（1）重新计量设定受益计划变动额			
（2）权益法下不能转损益的其他综合收益			
（3）其他权益工具投资公允价值变动			
（4）企业自身信用风险公允价值变动			
2.将重分类进损益的其他综合收益			
（1）权益法下可转损益的其他综合收益			
（2）其他债权投资公允价值变动			
（3）金融资产重分类计入其他综合收益的金额			
（4）其他债权投资信用减值准备			
（5）现金流量套期储备			
（6）外币财务报表折算差额			
（7）其他			
（二）归属于少数股东的其他综合收益的税后净额			
七、综合收益总额		-34,568,042.33	-6,157,302.67
（一）归属于母公司所有者的综合收益总额			
		-34,568,042.33	-6,157,302.67
（二）归属于少数股东的综合收益总额			

八、每股收益：			
（一）基本每股收益(元/股)		-0.21	-0.04
（二）稀释每股收益(元/股)		-0.21	-0.04

本期发生同一控制下企业合并的，被合并方在合并前实现的净利润为：0.00 元，上期被合并方实现的净利润为：0.00 元。

公司负责人：邵泽华 主管会计工作负责人：李婷 会计机构负责人：罗媛

### 母公司利润表

2023 年 1—6 月

单位：元 币种：人民币

项目	附注	2023 年半年度	2022 年半年度
一、营业收入	十七、4	133,209,194.18	153,809,079.18
减：营业成本	十七、4	93,204,906.62	111,796,225.03
税金及附加		1,534,478.90	1,484,332.40
销售费用		28,364,413.64	19,694,600.83
管理费用		12,662,282.52	10,471,884.29
研发费用		30,140,631.88	22,811,823.03
财务费用		340,339.79	-1,132,873.45
其中：利息费用		1,709,838.33	1,153,229.13
利息收入		1,408,521.95	2,299,327.29
加：其他收益		4,709,634.31	4,256,583.06
投资收益（损失以“-”号填列）	十七、5	-142,068.29	90,887.72
其中：对联营企业和合营企业的投资收益		-142,068.29	-15,435.56
以摊余成本计量的金融资产终止确认收益（损失以“-”号填列）			
净敞口套期收益（损失以“-”号填列）			
公允价值变动收益（损失以“-”号填列）			
信用减值损失（损失以“-”号填列）		-5,359,433.81	-4,846,785.46
资产减值损失（损失以“-”号填列）		-71,893.23	-20,769.50
资产处置收益（损失以“-”号填列）			2,532.45
二、营业利润（亏损以“-”号填列）		-33,901,620.19	-11,834,464.68
加：营业外收入		85,338.46	1,089,316.78
减：营业外支出		6,187,315.96	7,422.00
三、利润总额（亏损总额以“-”号填列）		-40,003,597.69	-10,752,569.90

减：所得税费用		-9,747,611.19	-4,595,267.23
四、净利润（净亏损以“-”号填列）		-30,255,986.50	-6,157,302.67
（一）持续经营净利润（净亏损以“-”号填列）		-30,255,986.50	-6,157,302.67
（二）终止经营净利润（净亏损以“-”号填列）			
五、其他综合收益的税后净额			
（一）不能重分类进损益的其他综合收益			
1.重新计量设定受益计划变动额			
2.权益法下不能转损益的其他综合收益			
3.其他权益工具投资公允价值变动			
4.企业自身信用风险公允价值变动			
（二）将重分类进损益的其他综合收益			
1.权益法下可转损益的其他综合收益			
2.其他债权投资公允价值变动			
3.金融资产重分类计入其他综合收益的金额			
4.其他债权投资信用减值准备			
5.现金流量套期储备			
6.外币财务报表折算差额			
7.其他			
六、综合收益总额		-30,255,986.50	-6,157,302.67
七、每股收益：			
（一）基本每股收益(元/股)		-0.18	-0.04
（二）稀释每股收益(元/股)		-0.18	-0.04

公司负责人：邵泽华

主管会计工作负责人：李婷

会计机构负责人：罗媛

## 合并现金流量表

2023 年 1—6 月

单位：元 币种：人民币

项目	附注	2023年半年度	2022年半年度
一、经营活动产生的现金流量：			
销售商品、提供劳务收到的现金		99,312,947.35	107,408,634.70
客户存款和同业存放款项净			

增加额			
向中央银行借款净增加额			
向其他金融机构拆入资金净增加额			
收到原保险合同保费取得的现金			
收到再保业务现金净额			
保户储金及投资款净增加额			
收取利息、手续费及佣金的现金			
拆入资金净增加额			
回购业务资金净增加额			
代理买卖证券收到的现金净额			
收到的税费返还		3,181,368.68	1,231,717.75
收到其他与经营活动有关的现金	七、78	10,720,878.90	7,936,505.74
经营活动现金流入小计		113,215,194.93	116,576,858.19
购买商品、接受劳务支付的现金		74,149,594.05	105,911,326.47
客户贷款及垫款净增加额			
存放中央银行和同业款项净增加额			
支付原保险合同赔付款项的现金			
拆出资金净增加额			
支付利息、手续费及佣金的现金			
支付保单红利的现金			
支付给职工及为职工支付的现金		52,043,147.17	42,716,052.76
支付的各项税费		5,660,375.17	2,015,329.12
支付其他与经营活动有关的现金	七、78	34,583,273.90	27,557,089.07
经营活动现金流出小计		166,436,390.29	178,199,797.42
经营活动产生的现金流量净额		-53,221,195.36	-61,622,939.23
<b>二、投资活动产生的现金流量：</b>			
收回投资收到的现金			26,860,000.00
取得投资收益收到的现金			66,173.61
处置固定资产、无形资产和其他长期资产收回的现金净额			20,000.00
处置子公司及其他营业单位收到的现金净额			
收到其他与投资活动有关的			

现金			
投资活动现金流入小计			26,946,173.61
购建固定资产、无形资产和其他长期资产支付的现金		27,795,762.68	27,821,907.49
投资支付的现金			2,917,986.16
质押贷款净增加额			
取得子公司及其他营业单位支付的现金净额			
支付其他与投资活动有关的现金			
投资活动现金流出小计		27,795,762.68	30,739,893.65
投资活动产生的现金流量净额		-27,795,762.68	-3,793,720.04
<b>三、筹资活动产生的现金流量：</b>			
吸收投资收到的现金			
其中：子公司吸收少数股东投资收到的现金			
取得借款收到的现金		44,000,000.00	71,000,000.00
收到其他与筹资活动有关的现金	七、78		25,499.14
筹资活动现金流入小计		44,000,000.00	71,025,499.14
偿还债务支付的现金		29,200,000.00	20,000,000.00
分配股利、利润或偿付利息支付的现金		1,807,658.06	1,153,229.13
其中：子公司支付给少数股东的股利、利润			
支付其他与筹资活动有关的现金	七、78	1,977,300.00	
筹资活动现金流出小计		32,984,958.06	21,153,229.13
筹资活动产生的现金流量净额		11,015,041.94	49,872,270.01
<b>四、汇率变动对现金及现金等价物的影响</b>		14,173.72	43,999.04
<b>五、现金及现金等价物净增加额</b>		-69,987,742.38	-15,500,390.22
加：期初现金及现金等价物余额		251,547,334.81	245,904,223.19
<b>六、期末现金及现金等价物余额</b>		181,559,592.43	230,403,832.97

公司负责人：邵泽华 主管会计工作负责人：李婷

会计机构负责人：罗媛

## 母公司现金流量表

2023 年 1—6 月

单位：元 币种：人民币

项目	附注	2023年半年度	2022年半年度
<b>一、经营活动产生的现金流量：</b>			

销售商品、提供劳务收到的现金		99,512,947.35	107,408,634.70
收到的税费返还		3,181,368.68	1,231,717.75
收到其他与经营活动有关的现金		10,153,146.36	7,936,505.74
经营活动现金流入小计		112,847,462.39	116,576,858.19
购买商品、接受劳务支付的现金		69,454,197.17	105,911,326.47
支付给职工及为职工支付的现金		48,577,640.95	42,716,052.76
支付的各项税费		5,657,973.94	2,015,329.12
支付其他与经营活动有关的现金		33,005,033.36	27,557,089.07
经营活动现金流出小计		156,694,845.42	178,199,797.42
经营活动产生的现金流量净额		-43,847,383.03	-61,622,939.23
<b>二、投资活动产生的现金流量：</b>			
收回投资收到的现金			26,860,000.00
取得投资收益收到的现金			66,173.61
处置固定资产、无形资产和其他长期资产收回的现金净额			20,000.00
处置子公司及其他营业单位收到的现金净额			
收到其他与投资活动有关的现金			
投资活动现金流入小计			26,946,173.61
购建固定资产、无形资产和其他长期资产支付的现金		17,608,740.75	27,821,907.49
投资支付的现金			2,917,986.16
取得子公司及其他营业单位支付的现金净额			
支付其他与投资活动有关的现金			
投资活动现金流出小计		17,608,740.75	30,739,893.65
投资活动产生的现金流量净额		-17,608,740.75	-3,793,720.04
<b>三、筹资活动产生的现金流量：</b>			
吸收投资收到的现金			
取得借款收到的现金		44,000,000.00	71,000,000.00
收到其他与筹资活动有关的现金			25,499.14

筹资活动现金流入小计		44,000,000.00	71,025,499.14
偿还债务支付的现金		29,200,000.00	20,000,000.00
分配股利、利润或偿付利息支付的现金		1,807,658.06	1,153,229.13
支付其他与筹资活动有关的现金			
筹资活动现金流出小计		31,007,658.06	21,153,229.13
筹资活动产生的现金流量净额		12,992,341.94	49,872,270.01
四、汇率变动对现金及现金等价物的影响		14,173.72	43,999.04
五、现金及现金等价物净增加额		-48,449,608.12	-15,500,390.22
加：期初现金及现金等价物余额		182,576,843.11	245,904,223.19
六、期末现金及现金等价物余额		134,127,234.99	230,403,832.97

公司负责人：邵泽华 主管会计工作负责人：李婷

会计机构负责人：罗媛

## 合并所有者权益变动表

2023 年 1—6 月

单位:元 币种:人民币

项目	2023 年半年度													少数 股东 权益	所有者 权益合 计
	归属于母公司所有者权益														
	实收资本 (或 股本)	其他权益工 具			资本公积	减： 库存 股	其他 综合 收益	专 项 储 备	盈 余 公 积	一 般 风 险 准 备	未 分 配 利 润	其 他	小 计		
优 先 股		永 续 债	其 他												
一、上年 期末余 额	168,000,000.00				453,196,858.08				16,702,180.69		112,036,968.19		749,936,006.96		749,936,006.96
加：会计 政策变 更															
前 期差 错更 正															
同 一控 制下 企业 合并															
其 他															
二、本年 期初余 额	168,000,000.00				453,196,858.08				16,702,180.69		112,036,968.19		749,936,006.96		749,936,006.96
三、本期											-34,568,042.33		-34,568,042.33		-34,568,042.33



增减变动金额 (减少以“-”号填列)														
(一)综合收益总额											-34,568,042.33		-34,568,042.33	-34,568,042.33
(二)所有者投入和减少资本														
1. 所有者投入的普通股														
2. 其他权益工具持有者投入资本														
3. 股份支付计入所有者权益的金额														
4. 其他														
(三)利润分配														
1. 提取盈余公														

积															
2. 提取一般风险准备															
3. 对所有者(或股东)的分配															
4. 其他															
(四)所有者权益内部结转															
1. 资本公积转增资本(或股本)															
2. 盈余公积转增资本(或股本)															
3. 盈余公积弥补亏损															
4. 设定受益计划变动额结转															

留存收益														
5. 其他综合收益结转留存收益														
6. 其他														
(五)专项储备														
1. 本期提取														
2. 本期使用														
(六)其他														
四、本期末余额	168,000,000.00				453,196,858.08				16,702,180.69		77,468,925.86		715,367,964.63	715,367,964.63

项目	2022 年半年度													少数股东权益	所有者权益合计
	归属于母公司所有者权益														
	实收资本(或股本)	其他权益工具			资本公积	减：库存股	其他综合收益	专项储备	盈余公积	一般风险准备	未分配利润	其他	小计		
优先股		永续债	其他												
一、上年期末余额	168,000,000.00				453,196,858.08				16,264,798.20		121,183,183.88		758,644,840.16		758,644,840.16

额														
加：会计政策变更														
前期差错更正														
同一控制下企业合并														
其他														
二、本年期初余额	168,000,000.00			453,196,858.08				16,264,798.20		121,183,183.88		758,644,840.16		758,644,840.16
三、本期增减变动金额（减少以“－”号填列）										-16,237,302.67		-16,237,302.67		-16,237,302.67
（一）综合收益总额										-6,157,302.67		-6,157,302.67		-6,157,302.67
（二）所有者投入和减少资本														

1. 所有者投入的普通股														
2. 其他权益工具持有者投入资本														
3. 股份支付计入所有者权益的金额														
4. 其他														
(三)利润分配										-10,080,000.00		-10,080,000.00		-10,080,000.00
1. 提取盈余公积														
2. 提取一般风险准备														
3. 对所有者(或股东)的分配										-10,080,000.00		-10,080,000.00		-10,080,000.00
4. 其他														
(四)所有者权														

益内部结转															
1. 资本公积转增资本（或股本）															
2. 盈余公积转增资本（或股本）															
3. 盈余公积弥补亏损															
4. 设定受益计划变动额结转留存收益															
5. 其他综合收益结转留存收益															
6. 其他															
(五)专项储备															
1. 本期提取															

2. 本期使用														
(六)其他														
四、本期末余额	168,000,000.00				453,196,858.08				16,264,798.20		104,945,881.21		742,407,537.49	742,407,537.49

公司负责人：邵泽华

主管会计工作负责人：李婷

会计机构负责人：罗媛

## 母公司所有者权益变动表

2023 年 1—6 月

单位：元 币种：人民币

项目	2023 年半年度										
	实收资本 (或股本)	其他权益工具			资本公积	减：库存股	其他综合收益	专项储备	盈余公积	未分配利润	所有者权益合计
		优先股	永续债	其他							
一、上年期末余额	168,000,000.00				453,196,858.08				16,702,180.69	115,039,626.24	752,938,665.01
加：会计政策变更											
前期差错更正											
其他											
二、本年期初余额	168,000,000.00				453,196,858.08				16,702,180.69	115,039,626.24	752,938,665.01
三、本期增										-30,255,986.50	-30,255,986.50

减变动金额(减少以“—”号填列)											
(一)综合收益总额										-30,255,986.50	-30,255,986.50
(二)所有者投入和减少资本											
1. 所有者投入的普通股											
2. 其他权益工具持有者投入资本											
3. 股份支付计入所有者权益的金额											
4. 其他											
(三)利润分配											
1. 提取盈余公积											
2. 对所有者(或股东)的分配											
3. 其他											
(四)所有											



者权益内部结转											
1. 资本公积转增资本（或股本）											
2. 盈余公积转增资本（或股本）											
3. 盈余公积弥补亏损											
4. 设定受益计划变动额结转留存收益											
5. 其他综合收益结转留存收益											
6. 其他											
（五）专项储备											
1. 本期提取											
2. 本期使用											
（六）其他											
四、本期期末	168,000,000.00				453,196,858.08				16,702,180.69	84,783,639.74	722,682,678.51

末余额										
-----	--	--	--	--	--	--	--	--	--	--

项目	2022 年半年度										
	实收资本 (或股本)	其他权益工具			资本公积	减：库存股	其他综合收益	专项储备	盈余公积	未分配利润	所有者权益合计
		优先股	永续债	其他							
一、上年期末余额	168,000,000.00				453,196,858.08				16,264,798.20	121,183,183.88	758,644,840.16
加：会计政策变更											
前期差错更正											
其他											
二、本年期初余额	168,000,000.00				453,196,858.08				16,264,798.20	121,183,183.88	758,644,840.16
三、本期增减变动金额（减少以“－”号填列）										-16,237,302.67	-16,237,302.67
（一）综合收益总额										-6,157,302.67	-6,157,302.67
（二）所有者投入和减少资本											

1. 所有者投入的普通股											
2. 其他权益工具持有者投入资本											
3. 股份支付计入所有者权益的金额											
4. 其他											
(三) 利润分配										-10,080,000.00	-10,080,000.00
1. 提取盈余公积											
2. 对所有者(或股东)的分配										-10,080,000.00	-10,080,000.00
3. 其他											
(四) 所有者权益内部结转											
1. 资本公积转增资本(或股本)											
2. 盈余公积转增资											

本（或股本）											
3. 盈余公积弥补亏损											
4. 设定受益计划变动额结转留存收益											
5. 其他综合收益结转留存收益											
6. 其他											
（五）专项储备											
1. 本期提取											
2. 本期使用											
（六）其他											
四、本期期末余额	168,000,000.00				453,196,858.08				16,264,798.20	104,945,881.21	742,407,537.49

公司负责人：邵泽华

主管会计工作负责人：李婷

会计机构负责人：罗媛

### 三、公司基本情况

#### 1. 公司概况

√适用 □不适用

##### (1) 公司历史沿革

成都秦川物联网科技股份有限公司（以下简称“公司”或“本公司”）是于 2017 年 4 月 22 日，由成都秦川科技发展有限公司整体变更成立的股份有限公司。2020 年 5 月 28 日，经中国证券监督管理委员会证监许可（2020）1008 号核准首次公开发行股票；2020 年 6 月 29 日，上海证券交易所同意公司股票在上海证券交易所科创板上市交易。截至 2023 年 06 月 30 日，公司的注册资本和实收资本（股本）均为人民币 16,800.00 万元。

公司最近一次营业执照由成都市市场监督管理局于 2023 年 3 月 10 日颁发，统一社会信用代码：91510112734799878F；法定代表人：邵泽华。

##### (2) 公司的注册地址、组织形式

公司注册地址位于成都市龙泉驿区经开区南四路 931 号，组织形式为股份有限公司。

##### (3) 公司所属行业及主要经营范围

本公司属仪器仪表行业。经营范围为：物联网技术研发；物联网技术服务；物联网应用服务；物联网设备制造；物联网设备销售；工业互联网数据服务；工业设计服务；智能控制系统集成；工业自动控制系统装置制造；工业自动控制系统装置销售；工业机器人制造；工业机器人销售；工业机器人安装、维修；软件开发；软件销售；软件外包服务；信息系统集成服务；信息系统运行维护服务；互联网数据服务；数据处理和存储支持服务；仪器仪表制造；仪器仪表销售；智能仪器仪表制造；智能仪器仪表销售；专用设备制造（不含许可类专业设备制造）；技术服务、技术开发、技术咨询、技术交流、技术转让、技术推广；货物进出口；技术进出口。（除依法须经批准的项目外，凭营业执照依法自主开展经营活动）许可项目：建设工程施工。（依法须经批准的项目，经相关部门批准后方可开展经营活动，具体经营项目以相关部门批准文件或许可证件为准）

##### (4) 第一大股东以及最终实际控制人名称

公司的第一大股东及实际控制人均为邵泽华。

##### (5) 财务报表的批准

本财务报表已经本公司董事会于 2023 年 08 月 15 日审议批准报出。

#### 2. 合并财务报表范围

√适用 □不适用

截至 2023 年 06 月 30 日，本公司合并财务报表范围内子公司如下：

子公司全称	子公司类型	级次	持股比例	表决权比例
眉山秦川智能传感器有限公司	全资子公司	一级	100%	100%

## 四、财务报表的编制基础

### 1. 编制基础

公司以持续经营为基础。根据实际发生的交易和事项，按照财政部颁布的《企业会计准则——基本准则》和具体企业会计准则、企业会计准则应用指南、企业会计准则解释及其他相关规定(以下合称“企业会计准则”)进行确认和计量，在此基础上，结合中国证券监督管理委员会《公开发行证券的公司信息披露编报规则第15号——财务报告的一般规定》)的规定，编制财务报表。

### 2. 持续经营

适用 不适用

从公司目前获知的信息，综合考虑宏观政策风险、市场经营风险、企业目前或长期的盈利能力、偿债能力、财务资源支持等因素，本公司认为不存在对公司未来12个月持续经营能力产生重大怀疑的事项或情况，以持续经营为基础编制财务报表是合理的。

## 五、重要会计政策及会计估计

具体会计政策和会计估计提示：

适用 不适用

以下披露内容已涵盖了公司根据实际生产经营特点制定的具体会计政策和会计估计。

### 1. 遵循企业会计准则的声明

本公司所编制的财务报表符合企业会计准则的要求，真实、完整地反映了公司的财务状况、经营成果、股东权益变动和现金流量等有关信息。

### 2. 会计期间

本公司会计年度自公历1月1日起至12月31日止。

### 3. 营业周期

适用 不适用

本公司营业周期为12个月。

### 4. 记账本位币

本公司的记账本位币为人民币。

### 5. 同一控制下和非同一控制下企业合并的会计处理方法

适用 不适用

#### (1) 同一控制下的企业合并

同一控制下企业合并，合并方在企业合并中取得的资产和负债，按合并日被合并方所有者权益在最终控制方合并财务报表中的账面价值的份额计量。合并方取得的净资产账面价值与支付的合并对价的账面价值(或发行股份面值总额)的差额，调整资本公积中的股本溢价，不足冲减的则调整留存收益。合并方为进行企业合并发生的各项直接费用，于发生时计入当期损益。

通过多次交易分步实现的同一控制下企业合并，合并方在取得被合并方控制权之前持有的长期股权投资，在取得原股权之日与合并方和被合并方同处于同一方最终控制之日孰晚日起至合并日之间已确认有关损益、其他综合收益以及其他净资产变动，应分别冲减比较报表期间的期初留存收益或当期损益。

## （2）非同一控制下的企业合并

非同一控制下的企业合并，合并成本为购买日购买方为取得对被购买方的控制权而付出的资产、发生或承担的负债以及发行的权益性证券的公允价值。

通过多次交易分步实现的非同一控制下企业合并，区分个别财务报表和合并财务报表进行相关会计处理：

①在个别财务报表中，合并日之前持有的股权投资采用权益法核算的，以购买日之前所持被购买方的股权投资的账面价值与购买日新增投资成本之和，作为该项投资的初始投资成本。相关其他综合收益应当在处置该项投资时采用与被投资单位直接处置相关资产或负债相同的基础进行会计处理；因被投资方除净损益、其他综合收益和利润分配以外的其他所有者权益变动而确认的所有者权益，应当在处置该项投资时相应转入处置期间的当期损益。

合并日之前持有的股权投资采用金融工具确认和计量准则核算的，以该股权投资在合并日的公允价值加上新增投资成本之和，作为合并日的初始投资成本。原持有股权的公允价值与账面价值之间的差额以及原计入其他综合收益的累计公允价值变动应全部转入合并日当期的投资收益。

②在合并财务报表中，对于购买日之前持有的被购买方的股权，按照该股权在购买日的公允价值进行重新计量，公允价值与其账面价值的差额计入当期投资收益；购买日之前持有的被购买方的股权涉及其他综合收益的，与其相关的其他综合收益转为购买日所属当期投资收益。

购买方为企业合并发生的审计、法律服务、评估咨询等中介费用以及其他相关管理费用，于发生时计入当期损益；购买方作为合并对价发行的权益性证券或债务性证券的交易费用，计入权益性证券或债务性证券的初始确认金额。

非同一控制下企业合并中所取得的被购买方可辨认资产、负债及或有负债在收购日以公允价值计量。合并成本大于合并中取得的被购买方可辨认净资产公允价值份额的差额，确认为商誉。合并成本小于合并中取得的被购买方可辨认净资产公允价值份额的，首先对取得的被购买方各项可辨认资产、负债及或有负债的公允价值以及合并成本的计量进行复核，复核后合并成本仍小于合并中取得的被购买方可辨认净资产公允价值份额的，其差额计入当期损益。

## 6. 合并财务报表的编制方法

适用 不适用

### （1）合并财务报表范围的确定原则

合并财务报表的合并范围以控制为基础予以确定，包括本公司、全部子公司及本公司所控制的单独主体。控制，是指本公司拥有对被投资方的权力，通过参与被投资方的相关活动而享有可变回报，并且有能力运用对被投资方的权力影响其回报金额。

## (2) 合并财务报表编制的方法

母公司应当以自身和其子公司的财务报表为基础，根据其他有关资料，编制合并财务报表。子公司当期净损益中属于少数股东权益的份额，应当在合并利润表中净利润项目下以“少数股东损益”项目列示。子公司当期综合收益中属于少数股东权益的份额，应当在合并利润表中综合收益总额项目下以“归属于少数股东的综合收益总额”项目列示。

母公司在报告期内因同一控制下企业合并增加的子公司以及业务，应当将该子公司以及业务合并当期期初至报告期末的收入、费用、利润纳入合并利润表，将该子公司以及业务合并当期期初至报告期末的现金流量纳入合并现金流量表，同时对比较报表的相关项目进行调整，视同合并后的报告主体自最终控制方开始控制时点起一直存在。

因非同一控制下企业合并或其他方式增加的子公司以及业务，应当将该子公司以及业务购买日至报告期末的收入、费用、利润纳入合并利润表，将该子公司购买日至报告期末的现金流量纳入合并现金流量表。

母公司在报告期内处置子公司以及业务，将该子公司以及业务期初至处置日的收入、费用、利润纳入合并利润表；将该子公司以及业务期初至处置日的现金流量纳入合并现金流量表。

母公司购买子公司少数股东拥有的子公司股权，在合并财务报表中，因购买少数股权新取得的长期股权投资与按照新增持股比例计算应享有子公司自购买日或合并日开始持续计算的净资产份额之间的差额，应当调整资本公积（资本溢价或股本溢价），资本公积不足冲减的，调整留存收益。

## 7. 合营安排分类及共同经营会计处理方法

适用 不适用

合营安排分为共同经营和合营企业。当公司是合营安排的合营方，享有该安排相关资产且承担该安排相关负债时，为共同经营。

公司确认与共同经营中利益份额相关的下列项目，并按照相关企业会计准则的规定进行会计处理：

- (1) 确认公司单独所持有的资产，以及按公司份额确认共同持有的资产；
- (2) 确认公司单独所承担的负债，以及按公司份额确认共同承担的负债；
- (3) 确认出售公司享有的共同经营产出份额所产生的收入；
- (4) 按公司份额确认共同经营因出售产出所产生的收入；
- (5) 确认单独所发生的费用，以及按公司份额确认共同经营发生的费用。



## 8. 现金及现金等价物的确定标准

将期限短（一般是指从购买日起，三个月内到期）、流动性强、易于转换为已知金额现金且价值变动风险很小的投资确认为现金等价物。

## 9. 外币业务和外币报表折算

√适用 □不适用

### （1）外币业务

外币交易在初始确认时，采用交易发生日的即期汇率将外币金额折算为记账本位币金额。在资产负债表日，对外币货币性项目采用资产负债表日即期汇率折算为记账本位币金额，以公允价值计量的非货币性项目采用公允价值确定日的即期汇率折算为记账本位币金额，以历史成本计量的外币非货币性项目采用交易日的即期汇率折算，不改变记账本位币金额。外币专门借款账户年末折算差额，可直接归属于符合资本化条件的资产的购建或者生产的，按规定进行资本化，计入相关资产成本，其余的外币账户折算差额均计入当期损益。

### （2）外币财务报表的折算

资产负债表中的资产和负债项目，采用资产负债表日的即期汇率折算；所有者权益项目除“未分配利润”项目外，其他项目采用发生时的即期汇率折算。利润表中的收入和费用项目，采用交易发生日的即期汇率折算。

处置境外经营时，将与该境外经营相关的外币财务报表折算差额，自所有者权益项目转入处置当期损益。

## 10. 金融工具

√适用 □不适用

### （1）金融资产和金融负债的分类

金融资产在初始确认时划分为以下三类：①以摊余成本计量的金融资产；②以公允价值计量且其变动计入其他综合收益的金融资产；③以公允价值计量且其变动计入当期损益的金融资产。

金融负债在初始确认时划分为以下四类：①以公允价值计量且其变动计入当期损益的金融负债；②金融资产转移不符合终止确认条件或继续涉入被转移金融资产所形成的金融负债；③不属于上述①或②的财务担保合同，以及不属于上述①并以低于市场利率贷款的贷款承诺；④以摊余成本计量的金融负债。

### （2）金融资产和金融负债的确认依据、计量方法和终止确认条件

#### 1) 金融资产和金融负债的确认依据和初始计量方法

公司成为金融工具合同的一方时，确认一项金融资产或金融负债。初始确认金融资产或金融负债时，按照公允价值计量；对于以公允价值计量且其变动计入当期损益的金融资产和金融负债，相关交易费用直接计入当期损益；对于其他类别的金融资产或金融负债，相关交易费用计入初始确认金额。但是，公司初始确认的应收账款未包含重大融资成分或公司不考虑未超过一年的合同中的融资成分的，按照交易价格进行初始计量。

#### 2) 金融资产的后续计量方法

## ①以摊余成本计量的金融资产

采用实际利率法，按照摊余成本进行后续计量。以摊余成本计量且不属于任何套期关系的一部分的金融资产所产生的利得或损失，在终止确认、重分类、按照实际利率法摊销或确认减值时，计入当期损益。

## ②以公允价值计量且其变动计入其他综合收益的债务工具投资

采用公允价值进行后续计量。采用实际利率法计算的利息、减值损失或利得及汇兑损益计入当期损益，其他利得或损失计入其他综合收益。终止确认时，将之前计入其他综合收益的累计利得或损失从其他综合收益中转出，计入当期损益。

## ③以公允价值计量且其变动计入其他综合收益的权益工具投资

采用公允价值进行后续计量。获得的股利（属于投资成本收回部分的除外）计入当期损益，其他利得或损失计入其他综合收益。终止确认时，将之前计入其他综合收益的累计利得或损失从其他综合收益中转出，计入留存收益。

④以公允价值计量且其变动计入当期损益的金融资产采用公允价值进行后续计量，产生的利得或损失（包括利息和股利收入）计入当期损益，除非该金融资产属于套期关系的一部分。

## 3) 金融负债的后续计量方法

## ①以公允价值计量且其变动计入当期损益的金融负债

此类金融负债包括交易性金融负债（含属于金融负债的衍生工具）和指定为以公允价值计量且其变动计入当期损益的金融负债。对于此类金融负债以公允价值进行后续计量。因公司自身信用风险变动引起的指定为以公允价值计量且其变动计入当期损益的金融负债的公允价值变动金额计入其他综合收益，除非该处理会造成或扩大损益中的会计错配。此类金融负债产生的其他利得或损失（包括利息费用、除因公司自身信用风险变动引起的公允价值变动）计入当期损益，除非该金融负债属于套期关系的一部分。终止确认时，将之前计入其他综合收益的累计利得或损失从其他综合收益中转出，计入留存收益。

②金融资产转移不符合终止确认条件或继续涉入被转移金融资产所形成的金融负债按照《企业会计准则第 23 号——金融资产转移》相关规定进行计量。

③不属于上述①或②的财务担保合同，以及不属于上述①并以低于市场利率贷款的贷款承诺在初始确认后按照下列两项金额之中的较高者进行后续计量：按照金融工具的减值规定确定的损失准备金额；初始确认金额扣除按照相关规定所确定的累计摊销额后的余额。

④以摊余成本计量的金融负债采用实际利率法以摊余成本计量。以摊余成本计量且不属于任何套期关系的一部分的金融负债所产生的利得或损失，在终止确认、按照实际利率法摊销时计入当期损益。

## 4) 金融资产和金融负债的终止确认

当满足下列条件之一时，终止确认金融资产：

①收取金融资产现金流量的合同权利已终止；

②金融资产已转移，且该转移满足《企业会计准则第 23 号——金融资产转移》关于金融资产终止确认的规定。

当金融负债（或其一部分）的现时义务已经解除时，相应终止确认该金融负债（或该部分金融负债）。

### （3）金融资产转移的确认依据和计量方法

公司转移了金融资产所有权上几乎所有的风险和报酬的，终止确认该金融资产，并将转移中产生或保留的权利和义务单独确认为资产或负债；保留了金融资产所有权上几乎所有的风险和报酬的，继续确认所转移的金融资产。公司既没有转移也没有保留金融资产所有权上几乎所有的风险和报酬的，分别下列情况处理：①未保留对该金融资产控制的，终止确认该金融资产，并将转移中产生或保留的权利和义务单独确认为资产或负债；②保留了对该金融资产控制的，按照继续涉入所转移金融资产的程度确认有关金融资产，并相应确认有关负债。

金融资产整体转移满足终止确认条件的，将下列两项金额的差额计入当期损益：①所转移金融资产在终止确认日的账面价值；②因转移金融资产而收到的对价，与原直接计入其他综合收益的公允价值变动累计额中对应终止确认部分的金额（涉及转移的金融资产为以公允价值计量且其变动计入其他综合收益的债务工具投资）之和。转移了金融资产的一部分，且该被转移部分整体满足终止确认条件的，将转移前金融资产整体的账面价值，在终止确认部分和继续确认部分之间，按照转移日各自的相对公允价值进行分摊，并将下列两项金额的差额计入当期损益：①终止确认部分的账面价值；②终止确认部分的对价，与原直接计入其他综合收益的公允价值变动累计额中对应终止确认部分的金额（涉及转移的金融资产为以公允价值计量且其变动计入其他综合收益的债务工具投资）之和。

### （4）金融资产和金融负债的公允价值确定方法

公司采用在当前情况下适用并且有足够可利用数据和其他信息支持的估值技术确定相关金融资产和金融负债的公允价值。公司将估值技术使用的输入值分以下层级，并依次使用：

1) 第一层次输入值是在计量日能够取得的相同资产或负债在活跃市场上未经调整的报价；

2) 第二层次输入值是除第一层次输入值外相关资产或负债直接或间接可观察的输入值，包括：活跃市场中类似资产或负债的报价；非活跃市场中相同或类似资产或负债的报价；除报价以外的其他可观察输入值，如在正常报价间隔期间可观察的利率和收益率曲线等；市场验证的输入值等；

3) 第三层次输入值是相关资产或负债的不可观察输入值，包括不能直接观察或无法由可观察市场数据验证的利率、股票波动率、企业合并中承担的弃置义务的未来现金流量、使用自身数据作出的财务预测等。

### （5）金融工具减值

本公司对于以摊余成本计量的金融资产、以公允价值计量且其变动计入其他综合收益的债权投资、租赁应收款、贷款承诺及财务担保合同等，以预期信用损失为基础确认损失准备。

1) 预期信用损失的计量

预期信用损失,是指以发生违约的风险为权重的金融工具信用损失的加权平均值。信用损失,是指本公司按照原实际利率折现的、根据合同应收的所有合同现金流量与预期收取的所有现金流量之间的差额,即全部现金短缺的现值。其中,对于本公司购买或源生的已发生信用减值的金融资产,应按照该金融资产经信用调整的实际利率折现。

未来 12 个月内预期信用损失,是指因资产负债表日后 12 个月内(若金融工具的预计存续期少于 12 个月,则为预计存续期)可能发生的金融工具违约事件而导致的预期信用损失,是整个存续期预期信用损失的一部分。

整个存续期预期信用损失,是指因金融工具整个预计存续期内所有可能发生的违约事件而导致的预期信用损失。

于每个资产负债表日,本公司对于处于不同阶段的金融工具的预期信用损失分别进行计量。金融工具自初始确认后信用风险未显著增加的,处于第一阶段,本公司按照未来 12 个月内的预期信用损失计量损失准备;金融工具自初始确认后信用风险已显著增加但尚未发生信用减值的,处于第二阶段,本公司按照该工具整个存续期的预期信用损失计量损失准备;金融工具自初始确认后已经发生信用减值的,处于第三阶段,本公司按照该工具整个存续期的预期信用损失计量损失准备。

对于在资产负债表日具有较低信用风险的金融工具,本公司假设其信用风险自初始确认后并未显著增加,按照未来 12 个月内的预期信用损失计量损失准备。

#### ① 应收款项

对单独评估信用风险的应收款项单独进行减值测试,确认预期信用损失,单项计提减值准备。如:与对方存在争议或涉及诉讼、仲裁的应收款项;已有明显迹象表明债务人很可能无法履行还款义务的应收款项等。

除单独评估信用风险的应收款项外,本公司基于共同风险特征将应收款项划分为不同的组别,在组合的基础上评估信用风险。不同组合的确定依据:

项目	组合分类	划分依据	计量预期信用损失的方法
应收票据	银行承兑汇票	票据类型	具有较低信用风险,不计算预期信用损失。
应收票据	商业承兑汇票	票据类型	参考历史信用损失经验,结合当前状况以及对未来经济状况的预测,通过违约风险敞口和整个存续期预期信用损失率,计算预期信用损失。
应收款项融资	银行承兑汇票	票据类型	具有较低信用风险,不计算预期信用损失。
应收账款、其他应收款	应收合并范围内关联方款项	关联关系	不存在回收风险,不计算预期信用损失。
应收账款、其他应收款	账龄组合	账龄	参考历史信用损失经验,结合当前状况以及对未来经济状况的预测,编制应收款项账龄与整个存续期预期信用损失率对照表,计算预期信用损失。
合同资产	账龄组合	账龄	参考历史信用损失经验,结合当前状况以及对未

			来经济状况的预测，编制账龄与整个存续期预期信用损失率对照表，计算预期信用损失。
--	--	--	---

应收款项及合同资产账龄与整个存续期预期信用损失率对照表：

账龄	预期信用损失率（%）	
	应收账款	其他应收款
1 年以内	3	3
1-2 年	10	10
2-3 年	20	20
3-4 年	50	50
4-5 年	50	50
5 年以上	100	100

#### ② 债权投资、其他债权投资

对于债权投资和其他债权投资，本公司按照投资的性质，根据交易对手和风险敞口的各种类型，通过违约风险敞口和未来 12 个月内或整个存续期预期信用损失率，计算预期信用损失。

##### 2) 具有较低的信用风险

如果金融工具的违约风险较低，借款人在短期内履行其合同现金流量义务的能力很强，并且即便较长时期内经济形势和经营环境存在不利变化但未必一定降低借款人履行其合同现金流量义务的能力，该金融工具被视为具有较低的信用风险。

##### 3) 信用风险显著增加

本公司通过比较金融工具在资产负债表日发生违约的风险与在初始确认日发生违约的风险，以确定金融工具预计存续期内发生违约风险的变化情况，以评估金融工具的信用风险自初始确认后是否已显著增加。在确定信用风险自初始确认后是否显著增加时，本公司考虑无须付出不必要的额外成本或努力即可获得的合理且有依据的信息，包括前瞻性信息。

根据金融工具的性质，本公司以单项金融工具或金融工具组合为基础评估信用风险是否显著增加。以金融工具组合为基础进行评估时，本公司基于共同信用风险特征对金融工具进行分类，例如逾期信息和信用风险评级。通常情况下，如果逾期超过 30 日，本公司确定金融工具的信用风险已经显著增加。除非本公司无需付出过多成本或努力即可获得合理且有依据的信息，证明虽然超过合同约定的付款期限 30 天，但信用风险自初始确认以来并未显著增加。

##### 4) 已发生信用减值的金融资产

本公司在资产负债表日评估以摊余成本计量的金融资产和以公允价值计量且其变动计入其他综合收益的债权投资是否已发生信用减值。当对金融资产预期未来现金流量具有不利影响的一项或多项事件发生时，该金融资产成为已发生信用减值的金融资产。金融资产已发生信用减值的证据包括下列可观察信息：

发行方或债务人发生重大财务困难；债务人违反合同，如偿付利息或本金违约或逾期等；债权人出于与债务人财务困难有关的经济或合同考虑，给予债务人在任何其他情况下都不会做出的让步；债务人很可能破产或进行其他财务重组；发行方或债务人财务困难导致该金融资产的活跃市场消失；以大幅折扣购买或源生一项金融资产，该折扣反映了发生信用损失的事实。

#### 5) 预期信用损失准备的列报

为反映金融工具的信用风险自初始确认后的变化，本公司在每个资产负债表日重新计量预期信用损失，由此形成的损失准备的增加或转回金额，作为减值损失或利得计入当期损益。对于以摊余成本计量的金融资产，损失准备抵减该金融资产在资产负债表中列示的账面价值；对于以公允价值计量且其变动计入其他综合收益的债权投资，本公司在其他综合收益中确认其损失准备，不抵减该金融资产的账面价值。

#### 6) 核销

如果本公司不再合理预期金融资产合同现金流量能够全部或部分收回，则直接减记该金融资产的账面余额。这种减记构成相关金融资产的终止确认。这种情况通常发生在本公司确定债务人没有资产或收入来源可产生足够的现金流量以偿还将被减记的金额。已减记的金融资产以后又收回的，作为减值损失的转回计入收回当期的损益。

### 11. 应收票据

#### 应收票据的预期信用损失的确定方法及会计处理方法

√适用 □不适用

详见“第十节 财务报告 五、10 金融工具”。

### 12. 应收账款

#### 应收账款的预期信用损失的确定方法及会计处理方法

√适用 □不适用

详见“第十节 财务报告 五、10 金融工具”。

### 13. 应收款项融资

√适用 □不适用

详见“第十节 财务报告 五、10 金融工具”。

### 14. 其他应收款

#### 其他应收款预期信用损失的确定方法及会计处理方法

√适用 □不适用

详见“第十节 财务报告 五、10 金融工具”。

### 15. 存货

√适用 □不适用

### (1) 确认及分类

将在日常活动中持有以备出售的产成品或商品、处在生产过程中的在产品、在生产过程或提供劳务过程中耗用的材料和物质等，确认为存货。存货包括原材料、在产品、库存商品、发出商品、委托加工物资、低值易耗品、周转材料等。

### (2) 发出存货的计价方法

各种存货按取得时的实际成本计量，存货日常核算采用实际成本核算。各种材料、库存商品发出按月采用加权平均法结转。

### (3) 存货可变现净值的确定依据及存货跌价准备的计提方法

资产负债表时，存货以成本与可变现净值孰低计量，按单个存货项目的成本高于其可变现净值的差额计提存货跌价准备。与具有类似目的或最终用途并在同一地区生产和销售的产品系列相关，且难以将其与该产品系列的其他项目区别开来进行估价的存货，合并计提；对于数量繁多、单价较低的存货，按存货类别计提。

### (4) 存货盘存制度

存货实行永续盘存制。

### (5) 低值易耗品和周转材料的摊销方法

低值易耗品、周转材料采用一次摊销法。

## 16. 合同资产

### (1). 合同资产的确认方法及标准

适用 不适用

在公司与客户的合同中，公司有权就已向客户转让商品、提供的相关服务而收取合同价款，与此同时承担将商品或服务转移给客户的履约义务。当客户实际支付合同对价或在该对价到期应付之前，企业已经向客户转移了商品或服务，则应当将因已转让商品或服务而有权收取对价的权利列示为合同资产，在取得无条件收款权时确认为应收账款；反之，将公司已收或应收客户对价而应向客户转移商品或服务的义务列示为合同负债。当公司履行向客户转让商品或提供服务的义务时，合同负债确认为收入。公司对于同一合同下的合同资产和合同负债以净额列示。

### (2). 合同资产预期信用损失的确定方法及会计处理方法

适用 不适用

详见“第十节 财务报告 五、10 金融工具”。

## 17. 持有待售资产

适用 不适用

### (1) 持有待售的非流动资产或处置组的分类

公司将同时满足下列条件的非流动资产或处置组划分为持有待售类别：1) 根据类似交易中出售此类资产或处置组的惯例，在当前状况下即可立即出售；2) 出售极可能发生，即公司已经就出售计划作出决议且获得确定的购买承诺，预计出售将在一年内完成。

公司专为转售而取得的非流动资产或处置组，在取得日满足“预计出售将在一年内完成”的条件，且短期（通常为3个月）内很可能满足持有待售类别的其他划分条件的，在取得日将其划分为持有待售类别。

因公司无法控制的下列原因之一，导致非关联方之间的交易未能在一年内完成，且公司仍然承诺出售非流动资产或处置组的，继续将非流动资产或处置组划分为持有待售类别：1) 买方或其他方意外设定导致出售延期的条件，公司针对这些条件已经及时采取行动，且预计能够自设定导致出售延期的条件起一年内顺利化解延期因素；2) 因发生罕见情况，导致持有待售的非流动资产或处置组未能在一年内完成出售，公司在最初一年内已经针对这些新情况采取必要措施且重新满足了持有待售类别的划分条件。

## （2）持有待售的非流动资产或处置组的计量

### 1) 初始计量和后续计量

初始计量和在资产负债表日重新计量持有待售的非流动资产或处置组时，其账面价值高于公允价值减去出售费用后的净额的，将账面价值减记至公允价值减去出售费用后的净额，减记的金额确认为资产减值损失，计入当期损益，同时计提持有待售资产减值准备。

对于取得日划分为持有待售类别的非流动资产或处置组，在初始计量时比较假定其不划分为持有待售类别情况下的初始计量金额和公允价值减去出售费用后的净额，以两者孰低计量。除企业合并中取得的非流动资产或处置组外，由非流动资产或处置组以公允价值减去出售费用后的净额作为初始计量金额而产生的差额，计入当期损益。

对于持有待售的处置组确认的资产减值损失金额，先抵减处置组中商誉的账面价值，再根据处置组中的各项非流动资产账面价值所占比重，按比例抵减其账面价值。

持有待售的非流动资产或处置组中的非流动资产不计提折旧或摊销，持有待售的处置组中负债的利息和其他费用继续予以确认。

### 2) 资产减值损失转回的会计处理

后续资产负债表日持有待售的非流动资产公允价值减去出售费用后的净额增加的，以前减记的金额予以恢复，并在划分为持有待售类别后确认的资产减值损失金额内转回，转回金额计入当期损益。划分为持有待售类别前确认的资产减值损失不转回。

后续资产负债表日持有待售的处置组公允价值减去出售费用后的净额增加的，以前减记的金额予以恢复，并在划分为持有待售类别后非流动资产确认的资产减值损失金额内转回，转回金额计入当期损益。已抵减的商誉账面价值，以及非流动资产在划分为持有待售类别前确认的资产减值损失不转回。



持有待售的处置组确认的资产减值损失后续转回金额，根据处置组中除商誉外各项非流动资产账面价值所占比重，按比例增加其账面价值。

### 3) 不再继续划分为持有待售类别以及终止确认的会计处理

非流动资产或处置组因不再满足持有待售类别的划分条件而不再继续划分为持有待售类别或非流动资产从持有待售的处置组中移除时，按照以下两者孰低计量：①划分为持有待售类别前的账面价值，按照假定不划分为持有待售类别情况下本应确认的折旧、摊销或减值等进行调整后的金额；②可收回金额。

终止确认持有待售的非流动资产或处置组时，将尚未确认的利得或损失计入当期损益。

## 18. 债权投资

### 债权投资预期信用损失的确定方法及会计处理方法

适用 不适用

## 19. 其他债权投资

### 其他债权投资预期信用损失的确定方法及会计处理方法

适用 不适用

## 20. 长期应收款

### 长期应收款预期信用损失的确定方法及会计处理方法

适用 不适用

## 21. 长期股权投资

适用 不适用

### (1) 投资成本确定

#### ①企业合并形成的长期股权投资

同一控制下的企业合并：按照合并日取得的被合并方所有者权益在最终控制方合并财务报表中的账面价值的份额作为长期股权投资的初始投资成本。长期股权投资初始投资成本与支付对价账面价值之间的差额，调整资本公积中的股本溢价；资本公积中的股本溢价不足冲减时，调整留存收益。

非同一控制下的企业合并：按照购买日取得对被购买方的控制权而付出的资产、发生或承担的负债以及发行的权益性证券的公允价值，作为该投资的初始投资成本。属于通过多次交易分步实现的非同一控制下企业合并形成的对子公司的长期股权投资，其初始投资成本为本公司购买日之前所持被购买方的股权投资的账面价值与购买日新增投资成本之和。

#### ②其他方式取得的长期股权投资

以支付现金方式取得的长期股权投资，按照实际支付的购买价款作为初始投资成本。初始投资成本包括与取得长期股权投资直接相关的费用、税金及其他必要支出。

以发行权益性证券取得的长期股权投资，按照发行权益性证券的公允价值作为初始投资成本。

在非货币性资产交换具备商业实质和换入资产或换出资产的公允价值能够可靠计量的前提下，非货币性资产交换换入的长期股权投资以换出资产的公允价值和应支付的相关税费确定其初始投资成本，除非有确凿证据表明换入资产的公允价值更加可靠；不满足上述前提的非货币性资产交换，以换出资产的账面价值和应支付的相关税费作为换入长期股权投资的初始投资成本。

通过债务重组取得的长期股权投资，其初始投资成本按照公允价值为基础确定。

### (2) 后续计量及损益确认方法

长期股权投资后续计量分别采用权益法或成本法。

公司对子公司的长期股权投资，采用成本法核算。采用成本法核算的长期股权投资应当按照初始投资成本计价。追加或收回投资应当调整长期股权投资的成本。被投资单位宣告分派的现金股利或利润，应当确认为当期投资收益。

对联营企业和合营企业的长期股权投资，采用权益法核算。

长期股权投资的初始投资成本大于投资时应享有被投资单位可辨认净资产公允价值份额的，不调整长期股权投资的初始投资成本；长期股权投资的初始投资成本小于投资时应享有被投资单位可辨认净资产公允价值份额的，其差额应当计入当期损益，同时调整长期股权投资的成本。

公司取得长期股权投资后，按照应享有或应分担的被投资单位实现的净损益和其他综合收益的份额，分别确认投资收益和其他综合收益，同时调整长期股权投资的账面价值；公司按照被投资单位宣告分派的利润或现金股利计算应享有的部分，相应减少长期股权投资的账面价值。

公司对于被投资单位除净损益、其他综合收益和利润分配以外所有者权益的其他变动，应当调整长期股权投资的账面价值并计入所有者权益。公司在确认应享有被投资单位净损益的份额时，应当以取得投资时被投资单位可辨认净资产的公允价值为基础，对被投资单位的净利润进行调整后确认。

公司与联营企业、合营企业之间发生的未实现内部交易损益按照应享有的比例计算归属于公司的部分，予以抵销，在此基础上确认投资收益。与被投资单位发生的未实现内部交易损失，属于资产减值损失的，全额确认。

公司确认被投资单位发生的净亏损，以长期股权投资的账面价值以及其他实质上构成对被投资单位净投资的长期权益减记至零为限，公司负有承担额外损失义务的除外。被投资单位以后实现净利润的，公司在其收益分享额弥补未确认的亏损分担额后，恢复确认收益分享额。

被投资单位采用的会计政策及会计期间与公司不一致的，按照公司的会计政策及会计期间对被投资单位的财务报表进行调整，并据以确认投资收益和其他综合收益等。

### (3) 长期股权投资处置

处置长期股权投资，其账面价值与实际取得价款之间的差额，计入当期损益。

采用权益法核算的长期股权投资，在处置该项投资时，采用与被投资单位直接处置相关资产或负债相同的基础，按相应比例对原计入其他综合收益的部分进行会计处理。因被投资单位除净

损益、其他综合收益和利润分配以外的其他所有者权益变动而确认的所有者权益，按比例结转入当期损益，由于被投资方重新计量设定受益计划净负债或净资产变动而产生的其他综合收益除外。

因处置部分股权投资等原因丧失了对被投资单位的共同控制或重大影响的，处置后的剩余股权改按金融工具确认和计量准则核算，其在丧失共同控制或重大影响之日的公允价值与账面价值之间的差额计入当期损益。原股权投资因采用权益法核算而确认的其他综合收益，在终止采用权益法核算时采用与被投资单位直接处置相关资产或负债相同的基础进行会计处理。因被投资方除净损益、其他综合收益和利润分配以外的其他所有者权益变动而确认的所有者权益，在终止采用权益法核算时全部转入当期损益。

因处置部分股权投资等原因丧失了对被投资单位控制权的，在编制个别财务报表时，处置后的剩余股权能够对被投资单位实施共同控制或重大影响的，改按权益法核算，并对该剩余股权视同自取得时即采用权益法核算进行调整；处置后的剩余股权不能对被投资单位实施共同控制或施加重大影响的，改按金融工具确认和计量准则的有关规定进行会计处理，其在丧失控制之日的公允价值与账面价值间的差额计入当期损益。

处置的股权是因追加投资等原因通过企业合并取得的，在编制个别财务报表时，处置后的剩余股权采用成本法或权益法核算的，购买日之前持有的股权投资因采用权益法核算而确认的其他综合收益和其他所有者权益按比例结转；处置后的剩余股权改按金融工具确认和计量准则进行会计处理的，其他综合收益和其他所有者权益全部结转。

#### (4) 确定对被投资单位具有共同控制、重大影响的依据

共同控制，指按照相关约定对某项安排所共有的控制，并且该安排的相关活动必须经过分享控制权的参与方一致同意后才能决策。

重大影响指对被投资单位的财务和经营政策有参与决策的权力，但并不能够控制或者与其他方一起共同控制这些政策的制定。

#### (5) 长期股权投资减值测试及减值准备计提方法

资产负债表日，关注长期股权投资的账面价值是否大于享有被投资单位所有者权益账面价值的份额等类似情况。出现类似情况时，按照《企业会计准则第 8 号——资产减值》对长期股权投资进行减值测试。如果可收回金额的计量结果表明，该长期股权投资的可收回金额低于其账面价值的，将差额确认为减值损失，计提长期股权投资减值准备。

## 22. 投资性房地产

不适用

## 23. 固定资产

### (1). 确认条件

适用 不适用

#### ①确认及分类

将以生产商品、提供劳务、出租或经营管理为目的持有的，使用寿命超过一个会计年度的，其有关的经济利益很可能流入公司，且其成本能够可靠计量的有形资产，确认为固定资产。

固定资产分为房屋及建筑物、机器设备、运输设备、电子设备及其他五类。

### ② 计量基础

各类固定资产按照取得时的实际成本进行初始计量。

### ③ 固定资产的减值测试方法、减值准备计提方法

期末时，对固定资产逐项进行检查，如果由于市价持续下跌，或技术陈旧、损坏、长期闲置等原因导致其可收回金额低于账面价值的，按单项固定资产可收回金额低于其账面价值的差额提取固定资产减值准备。资产减值损失一经确认，在以后会计期间不予转回。

## (2). 折旧方法

适用  不适用

类别	折旧方法	折旧年限（年）	残值率	年折旧率
房屋及建筑物	年限平均法	10-20 年	0.00%-5.00%	4.75%-10.00%
机器设备	年限平均法	3-10 年	0.00%-5.00%	9.50%-33.33%
电子设备	年限平均法	3-5 年	0.00%-5.00%	19.00%-33.33%
运输设备	年限平均法	4-5 年	0.00%-5.00%	19.00%-25.00%
其他	年限平均法	5-10 年	0.00%-5.00%	9.50%-20.00%

## (3). 融资租入固定资产的认定依据、计价和折旧方法

适用  不适用

## 24. 在建工程

适用  不适用

在建工程同时满足经济利益很可能流入、成本能够可靠地计量则予以确认。在建工程按实际发生的工程支出计价，包括需要安装设备的价值、为工程建设而借入的专门借款或资产支出超出专门借款的一般借款所发生的借款费用等。在建工程达到预定可使用状态时，按工程实际成本转入固定资产。已达到预定可使用状态但尚未办理竣工结算的，先按估计价值转入固定资产，待办理竣工决算后再按实际成本调整原暂估价值，但不再调整原已计提的折旧。资产负债表日，有迹象表明在建工程发生减值的，按单项资产的可收回金额低于其账面价值的差额计提在建工程减值准备。上述资产减值损失一经确认，在以后会计期间不再转回。

## 25. 借款费用

适用  不适用

### (1) 借款费用资本化的确认原则

公司发生的借款费用,可直接归属于符合资本化条件的资产的购建或者生产的,予以资本化,计入相关资产成本;其他借款费用,在发生时根据其发生额确认为费用,计入当期损益。符合资本化条件的资产是指需要经过相当长时间的购建或者生产活动才能达到预定可使用或者可销售状态的固定资产、投资性房地产和存货等资产。

#### (2) 借款费用资本化期间

当同时满足下列条件时,开始资本化:资产支出已经发生;借款费用已经发生;为使资产达到预定可使用或可销售状态所必要的购建或者生产活动已经开始。

暂停资本化:若符合资本化条件的资产在购建或者生产过程中发生非正常中断,并且中断时间连续超过3个月,暂停借款费用的资本化;中断期间发生的借款费用确认为当期费用,直至资产的购建或者生产活动重新开始。

停止资本化:当所购建或者生产符合资本化条件的资产达到预定可使用或者可销售状态时,借款费用停止资本化。

#### (3) 借款费用资本化金额

为购建或者生产符合资本化条件的资产而借入专门借款的,以专门借款当期实际发生的利息费用(包括按照实际利率法确定的折价或溢价的摊销),减去将尚未动用的借款资金存入银行取得的利息收入或进行暂时性投资取得的投资收益后的金额,确定应予资本化的利息金额;为购建或者生产符合资本化条件的资产占用了一般借款的,根据累计资产支出超过专门借款的资产支出加权平均数乘以占用一般借款的资本化率(加权平均利率),计算确定一般借款应予资本化的利息金额。在资本化期间内,每一会计期间的利息资本化金额不超过当期相关借款实际发生的利息金额。外币专门借款本金及利息的汇兑差额,在资本化期间内予以资本化。专门借款发生的辅助费用,在所购建或生产的符合资本化条件的资产达到预定可使用或者可销售状态之前发生的,予以资本化;在达到预定可使用或者可销售状态之后发生的,计入当期损益。一般借款发生的辅助费用,在发生时计入当期损益。

### 26. 生物资产

适用 不适用

### 27. 油气资产

适用 不适用

### 28. 使用权资产

适用 不适用

本公司对使用权资产按照成本进行初始计量,该成本包括:

(1) 租赁负债的初始计量金额;

(2) 在租赁期开始日或之前支付的租赁付款额,存在租赁激励的,扣除已享受的租赁激励相关金额;

(3) 本公司发生的初始直接费用；

(4) 本公司为拆卸及移除租赁资产、复原租赁资产所在场地或将租赁资产恢复至租赁条款约定状态预计将发生的成本（不包括为生产存货而发生的成本）。

在租赁期开始日后，本公司采用成本模式对使用权资产进行后续计量。

能够合理确定租赁期届满时取得租赁资产所有权的，本公司在租赁资产剩余使用寿命内计提折旧。无法合理确定租赁期届满时能够取得租赁资产所有权的，本公司在租赁期与租赁资产剩余使用寿命两者孰短的期间内计提折旧。对计提了减值准备的使用权资产，则在未来期间按扣除减值准备后的账面价值参照上述原则计提折旧。

## 29. 无形资产

### (1). 计价方法、使用寿命、减值测试

适用  不适用

①将公司拥有或者控制的没有实物形态的可辨认非货币性资产，确认为无形资产。主要包括专利权、非专利技术、商标权、著作权、土地使用权、特许权、软件等。

②无形资产在取得时按照实际成本计价。

③对使用寿命有限的无形资产，估计其使用寿命时通常考虑以下因素：1) 运用该资产生产的产品通常的寿命周期、可获得的类似资产使用寿命的信息；2) 技术、工艺等方面的现阶段情况及对未来发展趋势的估计；3) 以该资产生产的产品或提供劳务的市场需求情况；4) 现在或潜在的竞争者预期采取的行动；5) 为维持该资产带来经济利益能力的预期维护支出，以及公司预计支付有关支出的能力；6) 对该资产控制期限的相关法律规定或类似限制，如特许使用期、租赁期等；7) 与公司持有其他资产使用寿命的关联性等。

使用寿命有限的无形资产，在使用寿命内按照与该项无形资产有关的经济利益的预期实现方式系统地摊销，无法可靠确定预期实现方式的，采用直线法摊销。使用寿命不确定的无形资产不予摊销，但每年均对该无形资产的使用寿命进行复核，并进行减值测试。

各类无形资产预计使用寿命和年摊销率如下：

类别	预计使用寿命（年）	年摊销率	具体依据
土地使用权	50 年	2.00%	法定使用年限
软件	3-10 年	10.00%-33.33%	预计使用年限

#### ④无形资产减值测试及减值准备计提方法

资产负债表日，有迹象表明无形资产可能发生减值的，以单项资产为基础估计其可收回金额；难以对单项资产的可收回金额进行估计的，以该资产所属的资产组或资产组组合为基础确定其可收回金额。因企业合并所形成的商誉和使用寿命不确定的无形资产，无论是否存在减值迹象，每年年末都进行减值测试。

单项资产的可收回金额低于其账面价值的，按单项资产的账面价值与可收回金额的差额计提相应的资产减值准备。资产组或资产组组合的可收回金额低于其账面价值的，确认其相应的减值损失，减值损失金额先抵减分摊至资产组或资产组组合中商誉的账面价值，再根据资产组或资产组组合中除商誉之外的其他各项资产的账面价值所占比重，按比例抵减其他各项资产的账面价值；以上资产账面价值的抵减，作为各单项资产(包括商誉)的减值损失，计提各单项资产的减值准备。上述资产减值损失一经确认，在以后会计期间不再转回。

## (2). 内部研究开发支出会计政策

适用 不适用

公司将内部研究开发项目的支出，区分为研究阶段支出和开发阶段支出。

研究阶段的支出，于发生时计入当期损益。

开发阶段的支出，同时满足下列条件的，才能予以资本化，即：完成该无形资产以使其能够使用或出售在技术上具有可行性；具有完成该无形资产并使用或出售的意图；无形资产产生经济利益的方式，包括能够证明运用该无形资产生产的产品存在市场或无形资产自身存在市场，无形资产将在内部使用的，能够证明其有用性；有足够的技术、财务资源和其他资源支持，以完成该无形资产的开发，并有能力使用或出售该无形资产；归属于该无形资产开发阶段的支出能够可靠地计量。不满足上述条件的开发支出计入当期损益。

## 30. 长期资产减值

适用 不适用

长期股权投资、采用成本模式计量的投资性房地产、固定资产、在建工程、无形资产等长期资产，于资产负债表日存在减值迹象的，进行减值测试。减值测试结果表明资产的可收回金额低于其账面价值的，按其差额计提减值准备并计入减值损失。可收回金额为资产的公允价值减去处臵费用后的净额与资产预计未来现金流量的现值两者之间的较高者。资产减值准备按单项资产为基础计算并确认，如果难以对单项资产的可收回金额进行估计的，以该资产所属的资产组确定资产组的可收回金额。资产组是能够独立产生现金流入的最小资产组合。

商誉至少在每年年度终了进行减值测试，商誉应当结合与其相关的资产组或者资产组组合进行减值测试。

本公司进行商誉减值测试，对于因企业合并形成的商誉的账面价值，自购买日起按照合理的方法分摊至相关的资产组；难以分摊至相关的资产组的，将其分摊至相关的资产组组合。在将商誉的账面价值分摊至相关的资产组或者资产组组合时，按照各资产组或者资产组组合的公允价值占相关资产组或者资产组组合公允价值总额的比例进行分摊。公允价值难以可靠计量的，按照各资产组或者资产组组合的账面价值占相关资产组或者资产组组合账面价值总额的比例进行分摊。

在对包含商誉的相关资产组或者资产组组合进行减值测试时，如与商誉相关的资产组或者资产组组合存在减值迹象的，先对不包含商誉的资产组或者资产组组合进行减值测试，计算可收回

金额，并与相关账面价值相比较，确认相应的减值损失。再对包含商誉的资产组或者资产组组合进行减值测试，比较这些相关资产组或者资产组组合的账面价值（包括所分摊的商誉的账面价值部分）与其可收回金额，如相关资产组或者资产组组合的可收回金额低于其账面价值的，确认商誉的减值损失。

上述资产减值损失一经确认，在以后会计期间不予转回。

### 31. 长期待摊费用

适用 不适用

长期待摊费用按实际发生额入账，采用直线法在受益期限或规定的摊销期限内摊销。如果长期待摊的费用项目不能使以后会计期间受益则将尚未摊销的该项目的摊余价值全部转入当期损益。

### 32. 合同负债

#### 合同负债的确认方法

适用 不适用

详见“第十节 财务报告 五、16.合同资产”。

### 33. 职工薪酬

#### (1)、短期薪酬的会计处理方法

适用 不适用

短期薪酬是指企业预期在职工提供相关服务的年度期间结束后十二个月内将全部予以支付的职工薪酬。

公司在职工为其提供服务的会计期间，将实际发生的短期薪酬确认为负债，并计入当期损益或相关资产成本。

#### (2)、离职后福利的会计处理方法

适用 不适用

离职后福利，是指企业为获得职工提供的服务而在职工退休或与企业解除劳动关系后，提供的各种形式的报酬和福利。分为两类：设定提存计划和设定受益计划。

设定提存计划：公司根据在资产负债表日为换取职工在会计期间提供的服务而应向单独主体缴存的提存金，确定为职工薪酬负债，计入当期损益或相关资产成本。

设定受益计划：公司根据预期累计福利单位法确定的公式将设定受益计划产生的福利义务归属于职工提供服务的期间，并计入当期损益或相关资产成本；重新计量设定受益计划净负债或净资产所产生的变动计入其他综合收益，并且在后续会计期间不允许转回到损益。

#### (3)、辞退福利的会计处理方法

适用 不适用

辞退福利，是指企业在职工劳动合同到期之前解除与职工劳动关系，或者为鼓励职工自愿接受裁减而给予职工的补偿。



企业向职工提供辞退福利的，应当在下列两者孰早日确认辞退福利产生的职工薪酬负债，并计入当期损益：

- ①企业不能单方面撤回因解除劳动关系计划或裁减建议所提供的辞退福利时。
- ②企业确认与涉及支付辞退福利的重组相关的成本或费用时。

#### (4)、其他长期职工福利的会计处理方法

√适用 □不适用

其他长期职工福利，是指除短期薪酬、离职后福利、辞退福利之外所有的职工薪酬，包括长期带薪缺勤、长期残疾福利、长期利润分享计划等。

企业向职工提供的其他长期职工福利，除符合设定提存计划条件的其他长期职工福利外，按设定受益计划的有关规定，确认和计量其他长期职工福利净负债或净资产。

### 34. 租赁负债

√适用 □不适用

本公司对租赁负债按照租赁期开始日尚未支付的租赁付款额的现值进行初始计量。在计算租赁付款额的现值时，本公司采用租赁内含利率作为折现率；无法确定租赁内含利率的，采用本公司增量借款利率作为折现率。租赁付款额包括：

- (1) 扣除租赁激励相关金额后的固定付款额及实质固定付款额；
- (2) 取决于指数或比率的可变租赁付款额；
- (3) 在本公司合理确定将行使该选择权的情况下，租赁付款额包括购买选择权的行权价格；
- (4) 在租赁期反映出本公司将行使终止租赁选择权的情况下，租赁付款额包括行使终止租赁选择权需支付的款项；
- (5) 根据本公司提供的担保余值预计应支付的款项。本公司按照固定的折现率计算租赁负债在租赁期内各期间的利息费用，并计入当期损益或相关资产成本。

未纳入租赁负债计量的可变租赁付款额应当在实际发生时计入当期损益或相关资产成本。

### 35. 预计负债

√适用 □不适用

(1) 与或有事项相关的义务同时符合以下条件，公司将其确认为预计负债：该义务是公司承担的现时义务；该义务的履行很可能导致经济利益流出企业；该义务的金额能够可靠的计量。

(2) 公司清偿预计负债所需支出全部或部分预期由第三方补偿的，补偿金额只有在基本确定能够收到时，才能作为资产单独确认，同时对该项单独核算的资产确认的补偿金额不超过对应的预计负债的账面金额。

### 36. 股份支付

√适用 □不适用

公司的股份支付是为了获取职工或其他方提供服务而授予权益工具或者承担以权益工具为基础确定的负债的交易。公司的股份支付分为以权益结算的股份支付和以现金结算的股份支付。

(1) 以权益结算的股份支付换取职工提供服务的，以授予职工权益工具的公允价值计量。公司以限制性股票进行股份支付的，职工出资认购股票，股票在达到解锁条件并解锁前不得上市流通或转让；如果最终股权激励计划规定的解锁条件未能达到，则公司按照事先约定的价格回购股票。公司取得职工认购限制性股票支付的款项时，按照取得的认股款确认股本和资本公积（股本溢价），同时就回购义务全额确认一项负债并确认库存股。在等待期内每个资产负债表日，公司根据最新取得的可行权职工人数变动、是否达到规定业绩条件等后续信息对可行权权益工具数量作出最佳估计，以此为基础，按照授予日的公允价值，将当期取得的服务计入相关成本费用，相应增加资本公积。在可行权日之后不再对已确认相关成本或费用和所有者权益总额进行调整。但授予后立即可行权的，在授予日按照公允价值计入相关成本或费用，相应增加资本公积。

对于最终未能行权的股份支付，不确认成本或费用，除非行权条件是市场条件或非可行权条件，此时无论是否满足市场条件或非可行权条件，只要满足所有可行权条件中的非市场条件，即可视为可行权。

如果修改了以权益结算的股份支付的条款，至少按照未修改条款的情况确认取得的服务。此外，任何增加所授予权益工具公允价值的修改，或在修改日对职工有利的变更，均确认取得服务的增加。

如果取消了以权益结算的股份支付，则于取消日作为加速行权处理，立即确认尚未确认的金额。职工或其他方能够选择满足非可行权条件但在等待期内未满足的，作为取消以权益结算的股份支付处理。但是，如果授予新的权益工具，并在新权益工具授予日认定所授予的新权益工具是用于替代被取消的权益工具的，则以与处理原权益工具条款和条件修改的方式，对所授予的替代权益工具进行处理。

#### (2) 以现金结算的股份支付及权益工具

授予后立即可行权的换取职工服务的以现金结算的股份支付，在授予日按公司承担负债的公允价值计入相关成本或费用，相应增加负债。完成等待期内的服务或达到规定业绩条件才可行权的换取职工服务的以现金结算的股份支付，在等待期内的每个资产负债表日，以对可行权情况的最佳估计为基础，按公司承担负债的公允价值，将当期取得的服务计入相关成本或费用和相应的负债。

### 37. 优先股、永续债等其他金融工具

适用 不适用

### 38. 收入

#### (1). 收入确认和计量所采用的会计政策

适用 不适用

### ①收入确认的一般原则

公司在履行了合同中的履约义务，即在客户取得相关商品控制权时确认收入，需同时满足下列条件：

合同各方已批准该合同并承诺将履行各自义务；该合同明确了合同各方与所转让商品或提供劳务（以下简称“转让商品”）相关的权利和义务；该合同有明确的与所转让商品相关的支付条款；该合同具有商业实质，即履行该合同将改变企业未来现金流量的风险、时间分布或金额；企业因向客户转让商品而有权取得的对价很可能收回。 ②销售商品确认的具体原则

1) 公司境内销售，在收到客户的订单后发出商品，在货物送达客户指定地点并经验收后确认收入。

2) 公司境外销售，在完成出口报关手续、签发提单后确认销售收入。

### (2). 同类业务采用不同经营模式导致收入确认会计政策存在差异的情况

适用 不适用

### 39. 合同成本

适用 不适用

与合同成本有关的资产包括合同取得成本和合同履约成本。

公司为取得合同发生的增量成本预期能够收回的，作为合同取得成本确认为一项资产。公司为履行合同发生的成本，不适用存货、固定资产或无形资产等相关准则的规范范围且同时满足下列条件的，作为合同履约成本确认为一项资产：

(1) 该成本与一份当前或预期取得的合同直接相关，包括直接人工、直接材料、制造费用（或类似费用）、明确由客户承担的成本以及仅因该合同而发生的其他成本。

(2) 该成本增加了公司未来用于履行履约义务的资源。

(3) 该成本预期能够收回。

公司对于与合同成本有关的资产采用与该资产相关的商品或服务收入确认相同的基础进行摊销，计入当期损益。

如果与合同成本有关的资产的账面价值高于因转让与该资产相关的商品或服务预期能够取得的剩余对价减去估计将要发生的成本，公司对超出部分计提减值准备，并确认为资产减值损失。以前期间减值的因素之后发生变化，使得转让该资产相关的商品或服务预期能够取得的剩余对价减去估计将要发生的成本高于该资产账面价值的，转回原已计提的资产减值准备，并计入当期损益，但转回后的资产账面价值不超过假定不计提减值准备情况下该资产在转回日的账面价值。

### 40. 政府补助

适用 不适用

政府补助是本公司从政府无偿取得的货币性资产或非货币性资产，但不包括政府以投资者身份向本公司投入的资本。政府拨入的投资补助等专项拨款中，国家相关文件规定作为资本公积处理的，也属于资本性投入的性质，不属于政府补助。

政府补助在能够满足政府补助所附条件，并能够收到时，予以确认。

政府补助为货币性资产的，按照收到或应收的金额计量。政府补助为非货币性资产的，按照公允价值计量。

本公司取得的、用于购建或以其他方式形成长期资产的政府补助作为与资产相关的政府补助。本公司取得的与资产相关之外的其他政府补助作为与收益相关的政府补助。与资产相关的政府补助，本公司将其确认为递延收益，并在相关资产使用寿命内平均分配，计入当期损益。与收益相关的政府补助，如果用于补偿本公司以后期间的相关费用或损失的，本公司将其确认为递延收益，并在确认相关费用的期间，计入当期损益；如果用于补偿本公司已发生的相关费用或损失的，则直接计入当期损益。

与公司日常经营活动相关的政府补助，按照经济业务实质，计入其他收益或冲减相关成本费用。与公司日常活动无关的政府补助，计入营业外收支。

#### 41. 递延所得税资产/递延所得税负债

适用 不适用

公司的所得税采用资产负债表债务法核算。

将当期和以前期间应交未交的所得税确认为负债，将已支付的所得税超过应支付的部分确认为资产。存在应纳税暂时性差异或可抵扣暂时性差异的，按以下要求确认递延所得税资产或递延所得税负债：

(1) 除下列交易中产生的递延所得税负债以外，确认所有应纳税暂时性差异产生的递延所得税负债：

① 商誉初始确认。

② 不是企业合并，且交易发生时既不影响会计利润也不影响应纳税所得额的交易中产生的资产或负债的初始确认。

③ 对与子公司、联营企业及合营企业投资相关的应纳税暂时性差异，投资企业能够控制暂时性差异转回的时间，且该暂时性差异在可预见的未来很可能不会转回。

(2) 以很可能取得用于抵扣可抵扣暂时性差异的应纳税所得额为限，确认由可抵扣暂时性差异产生递延所得税资产。

年末对递延所得税资产账面价值进行复核。如果未来期间很可能无法获得足够的应纳税所得额用以抵扣递延所得税资产的利益，应当减记递延所得税资产账面价值。在很可能获得足够的应纳税所得额时，本公司以原减记的金额为限，予以转回。

## 42. 租赁

### (1). 经营租赁的会计处理方法

适用 不适用

### (2). 融资租赁的会计处理方法

适用 不适用

### (3). 新租赁准则下租赁的确定方法及会计处理方法

适用 不适用

在合同开始日，本公司评估合同是否为租赁或者包含租赁。如果合同中一方让渡了在一定期间内控制一项或多项已识别资产使用的权利以换取对价，则该合同为租赁或者包含租赁。

#### (1) 租赁合同的分拆

当合同中同时包含多项单独租赁的，本公司将合同予以分拆，并分别就各项单独租赁进行会计处理。当合同中同时包含租赁和非租赁部分的，本公司将租赁和非租赁部分进行分拆，租赁部分按照租赁准则进行会计处理，非租赁部分应当按照其他适用的企业会计准则进行会计处理。

#### (2) 租赁合同的合并

本公司与同一交易方或其关联方在同一时间或相近时间订立的两份或多份包含租赁的合同符合下列条件之一时，合并为一份合同进行会计处理：

① 该两份或多份合同基于总体商业目的而订立并构成一揽子交易，若不作为整体考虑则无法理解其总体商业目的。

② 该两份或多份合同中的某份合同的对价金额取决于其他合同的定价或履行情况。

③ 该两份或多份合同让渡的资产使用权合起来构成一项单独租赁。

#### (3) 本公司作为承租人的会计处理

在租赁期开始日，除应用简化处理的短期租赁和低价值资产租赁外，本公司对租赁确认使用权资产和租赁负债。

##### ① 短期租赁和低价值资产租赁

短期租赁是指不包含购买选择权且租赁期不超过 12 个月的租赁。低价值资产租赁是指单项租赁资产为全新资产时价值较低的租赁。

本公司对以下短期租赁和低价值资产租赁不确认使用权资产和租赁负债，相关租赁付款额在租赁期内各个期间按照直线法或其他系统合理的方法计入相关资产成本或当期损益。

本公司对除上述以外的短期租赁和低价值资产租赁确认使用权资产和租赁负债。

② 使用权资产和租赁负债的会计政策详见“第十节 财务报告 五、28 使用权资产及第十节财务报告 五、34 租赁负债”。

#### (4) 本公司作为出租人的会计处理

##### ① 租赁的分类

本公司在租赁开始日将租赁分为融资租赁和经营租赁。融资租赁是指实质上转移了与租赁资产所有权有关的几乎全部风险和报酬的租赁，其所有权最终可能转移，也可能不转移。经营租赁是指除融资租赁以外的其他租赁。

一项租赁存在下列一种或多种情形的，本公司通常分类为融资租赁：

1) 在租赁期届满时，租赁资产的所有权转移给承租人。

2) 承租人有购买租赁资产的选择权，所订立的购买价款与预计行使选择权时租赁资产的公允价值相比足够低，因而在租赁开始日就可以合理确定承租人将行使该选择权。

3) 资产的所有权虽然不转移，但租赁期占租赁资产使用寿命的大部分。

4) 在租赁开始日，租赁收款额的现值几乎相当于租赁资产的公允价值。

5) 租赁资产性质特殊，如果不作较大改造，只有承租人才能使用。

一项租赁存在下列一项或多项迹象的，本公司也可能分类为融资租赁：

1) 若承租人撤销租赁，撤销租赁对出租人造成的损失由承租人承担。

2) 资产余值的公允价值波动所产生的利得或损失归属于承租人。

3) 承租人有能力以远低于市场水平的租金继续租赁至下一期间。

## ② 对融资租赁的会计处理

在租赁期开始日，本公司对融资租赁确认应收融资租赁款，并终止确认融资租赁资产。

应收融资租赁款初始计量时，以未担保余值和租赁期开始日尚未收到的租赁收款额按照租赁内含利率折现的现值之和作为应收融资租赁款的入账价值。租赁收款额包括：

1) 扣除租赁激励相关金额后的固定付款额及实质固定付款额；

2) 取决于指数或比率的可变租赁付款额；

3) 合理确定承租人将行使购买选择权的情况下，租赁收款额包括购买选择权的行权价格；

4) 租赁期反映出承租人将行使终止租赁选择权的情况下，租赁收款额包括承租人行使终止租赁选择权需支付的款项；

5) 由承租人、与承租人有关的一方以及有经济能力履行担保义务的独立第三方向出租人提供的担保余值。

本公司按照固定的租赁内含利率计算并确认租赁期内各个期间的利息收入，所取得的未纳入租赁投资净额计量的可变租赁付款额在实际发生时计入当期损益。

## ③ 对经营租赁的会计处理

本公司在租赁期内各个期间采用直线法或其他系统合理的方法，将经营租赁的租赁收款额确认为租金收入；发生的与经营租赁有关的初始直接费用资本化，在租赁期内按照与租金收入确认相同的基础进行分摊，分期计入当期损益；取得的与经营租赁有关的未计入租赁收款额的可变租赁付款额，在实际发生时计入当期损益。

**43. 其他重要的会计政策和会计估计**

□适用 √不适用

**44. 重要会计政策和会计估计的变更****(1). 重要会计政策变更**

□适用 √不适用

**(2). 重要会计估计变更**

□适用 √不适用

**(3). 2023 年起首次执行新会计准则或准则解释等涉及调整首次执行当年年初的财务报表**

□适用 √不适用

**45. 其他**

□适用 √不适用

**六、税项****1. 主要税种及税率**

主要税种及税率情况

√适用 □不适用

税种	计税依据	税率
增值税	以应税收入为基础计算的销项税额，扣除当期允许抵扣的进项税额后的差额	13%
城市维护建设税	应纳流转税额	7%
企业所得税	应纳税所得额	15%
教育费附加	应纳流转税额	3%
地方教育费附加	应纳流转税额	2%

存在不同企业所得税税率纳税主体的，披露情况说明

√适用 □不适用

纳税主体名称	所得税税率（%）
眉山秦川智能传感器有限公司	25

**2. 税收优惠**

√适用 □不适用

**(1) 增值税**

根据国务院《关于印发进一步鼓励软件产业和集成电路产业发展若干政策的通知》(国发〔2011〕4号)及财政部国家税务总局《关于软件产品增值税政策的通知》(财税〔2011〕100号)，自2011年1月1日起继续实施软件增值税优惠政策，公司销售自行开发生产的软件产品，对其增值税实际税负超过3%的部分实行即征即退政策。

## （2）企业所得税

根据《中华人民共和国企业所得税法》第二十八条规定，国家需要重点扶持的高新技术企业，减按 15% 的税率征收企业所得税。公司经四川省高新技术企业认定管理机构认定为高新技术企业，2017 年 12 月 4 日取得“GR201751001463”号高新技术企业认定证书，有效期为三年。2020 年 12 月 3 日，再次取得“GR202051003705”号高新技术企业认定证书，有效期为三年。报告期公司减按 15% 的税率缴纳企业所得税。

根据《中华人民共和国企业所得税法》第三十条、《中华人民共和国企业所得税法实施条例》第九十五条、《关于完善研究开发费用税前加计扣除政策的通知》（财税〔2015〕119 号）的规定，开发新技术、新产品、新工艺发生的研究开发费用按照实际发生额的 50% 在税前加计扣除。2018 年 9 月 20 日，财政部、税务总局、科技部联合发布《关于提高研究开发费用税前加计扣除比例的通知》（财税〔2018〕99 号）规定，企业开展研发活动中实际发生的研发费用，未形成无形资产计入当期损益的，在按规定据实扣除的基础上，在 2018 年 1 月 1 日至 2020 年 12 月 31 日期间，再按照实际发生额的 75% 在税前加计扣除。根据《财政部税务总局关于进一步完善研发费用税前加计扣除政策的公告》（2021 年第 13 号），制造业企业开展研发活动中实际发生的研发费用，未形成无形资产计入当期损益的，在按规定据实扣除的基础上。自 2021 年 1 月 1 日起，研发费用加计扣除比例由 75% 提高至 100%。

根据《财政部 税务总局 科技部关于加大支持科技创新税前扣除力度的公告》（财政部 税务总局 科技部公告 2022 年第 28 号），高新技术企业在 2022 年 10 月 1 日至 2022 年 12 月 31 日期间新购置的设备、器具，允许当年一次性全额在计算应纳税所得额时扣除，并允许在税前实行 100% 加计扣除。凡在 2022 年第四季度内具有高新技术企业资格的企业，均可适用该项政策。企业选择适用该项政策当年不足扣除的，可结转至以后年度按现行有关规定执行。

## 3. 其他

适用  不适用

## 七、合并财务报表项目注释

### 1、货币资金

适用  不适用

单位：元 币种：人民币

项目	期末余额	期初余额
库存现金	1,222.60	1,322.60
银行存款	186,768,369.43	256,751,646.96
其他货币资金	10,602,487.91	11,408,817.22
合计	197,372,079.94	268,161,786.78
其中：存放在境外的款项总额		
存放财务公司款项		



其他说明：

(1) 其他货币资金系银行承兑汇票保证金、履约保函保证金及其利息。

(2) 除上述其他货币资金中 10,602,487.51 元以及银行存款中司法冻结款 5,210,000.00 元外无因抵押、质押或冻结等对使用有限制的款项，无存放在境外且资金汇回受到限制的款项。具体情况详见“第十节 财务报告 七、81、所有权或使用权受到限制的资产”。

## 2、交易性金融资产

适用 不适用

## 3、衍生金融资产

适用 不适用

## 4、应收票据

### (1). 应收票据分类列示

适用 不适用

### (2). 期末公司已质押的应收票据

适用 不适用

### (3). 期末公司已背书或贴现且在资产负债表日尚未到期的应收票据

适用 不适用

### (4). 期末公司因出票人未履约而将其转应收账款的票据

适用 不适用

### (5). 按坏账计提方法分类披露

适用 不适用

### (6). 坏账准备的情况

适用 不适用

### (7). 本期实际核销的应收票据情况

适用 不适用

其他说明：

适用 不适用

## 5、应收账款

### (1). 按账龄披露

适用 不适用

单位：元 币种：人民币

账龄	期末账面余额
1 年以内	
其中：1 年以内分项	
1 年以内（含 1 年）	206,837,784.86

1 年以内小计	206,837,784.86
1 至 2 年	41,987,325.84
2 至 3 年	24,053,447.87
3 年以上	
3 至 4 年	18,708,719.61
4 至 5 年	3,657,053.68
5 年以上	4,722,865.61
合计	299,967,197.47

## (2). 按坏账计提方法分类披露

√适用 □不适用

单位：元 币种：人民币

类别	期末余额					期初余额				
	账面余额		坏账准备		账面价值	账面余额		坏账准备		账面价值
	金额	比例(%)	金额	计提比例(%)		金额	比例(%)	金额	计提比例(%)	
按单项计提坏账准备	2,883,274.82	0.96	2,883,274.82	100.00		3,081,274.82	1.14	3,081,274.82	100.00	
其中：										
见明细	2,883,274.82	0.96	2,883,274.82	100.00		3,081,274.82	1.14	3,081,274.82	100.00	
按组合计提坏账准备	297,083,922.65	99.04	28,474,320.71	9.58	268,609,601.94	266,424,191.66	98.86	23,105,566.09	8.67	243,318,625.57
其中：										
账龄组合	297,083,922.65	99.04	28,474,320.71	9.58	268,609,601.94	266,424,191.66	98.86	23,105,566.09	8.67	243,318,625.57
合计	299,967,197.47	100.00	31,357,595.53	10.45	268,609,601.94	269,505,466.48	100.00	26,186,840.91	9.72	243,318,625.57

按单项计提坏账准备:

√适用 □不适用

单位: 元 币种: 人民币

名称	期末余额			
	账面余额	坏账准备	计提比例 (%)	计提理由
酒泉市天然气有限公司	1,537,575.00	1,537,575.00	100.00	预计无法收回
重庆市华源天然气有限责任公司	593,346.81	593,346.81	100.00	预计无法收回
贵州省德江县瑜阳燃气有限责任公司	211,800.00	211,800.00	100.00	预计无法收回
奇台县巨浪燃气有限责任公司	159,150.01	159,150.01	100.00	预计无法收回
其余 8 家金额较小客户小计	381,403.00	381,403.00	100.00	预计无法收回
合计	2,883,274.82	2,883,274.82	100.00	/

按单项计提坏账准备的说明:

□适用 √不适用

按组合计提坏账准备:

√适用 □不适用

组合计提项目: 账龄组合

单位: 元 币种: 人民币

名称	期末余额		
	应收账款	坏账准备	计提比例 (%)
1 年以内	206,677,634.85	6,192,352.71	3.00
1 至 2 年	41,973,149.84	4,197,314.97	10.00
2 至 3 年	24,048,647.87	4,809,729.57	20.00
3 至 4 年	18,672,759.61	9,336,379.82	50.00
4 至 5 年	3,546,373.68	1,773,186.84	50.00
5 年以上	2,165,356.80	2,165,356.80	100.00
合计	297,083,922.65	28,474,320.71	9.58

按组合计提坏账的确认标准及说明:

□适用 √不适用

如按预期信用损失一般模型计提坏账准备, 请参照其他应收款披露:

□适用 √不适用

**(3). 坏账准备的情况**

√适用 □不适用

单位: 元 币种: 人民币

类别	期初余额	本期变动金额	期末余额
----	------	--------	------

		计提	收回或转回	转销或核销	其他变动	
按单项计提坏账准备	3,081,274.82		198,000.00			2,883,274.82
按组合计提坏账准备	23,105,566.09	5,511,845.62		143,091.00		28,474,320.71
合计	26,186,840.91	5,511,845.62	198,000.00	143,091.00		31,357,595.53

其中本期坏账准备收回或转回金额重要的：

适用 不适用

单位：元 币种：人民币

单位名称	收回或转回金额	收回方式
凉山州中慧能源有限公司	198,000.00	现金收回
合计	198,000.00	/

其他说明：

无

#### (4). 本期实际核销的应收账款情况

适用 不适用

单位：元 币种：人民币

项目	核销金额
实际核销的应收账款	143,091.00

其中重要的应收账款核销情况

适用 不适用

应收账款核销说明：

适用 不适用

#### (5). 按欠款方归集的期末余额前五名的应收账款情况

适用 不适用

单位名称	期末余额	占应收账款期末余额合计数的比例 (%)	坏账准备期末余额
第一名	16,314,140.00	5.44	538,154.00
第二名	15,702,682.44	5.23	471,080.47
第三名	13,710,888.66	4.57	411,326.66
第四名	8,567,099.00	2.86	558,975.89
第五名	7,550,000.00	2.52	3,670,000.00
合计	61,844,810.10	20.62	5,649,537.02

#### (6). 因金融资产转移而终止确认的应收账款

适用 不适用

## (7). 转移应收账款且继续涉入形成的资产、负债金额

适用 不适用

其他说明：

适用 不适用

## 6、 应收款项融资

适用 不适用

单位：元 币种：人民币

项目	期末余额	期初余额
银行承兑汇票	16,991,506.64	9,501,775.13
合计	16,991,506.64	9,501,775.13

应收款项融资本期增减变动及公允价值变动情况：

适用 不适用

如按预期信用损失一般模型计提坏账准备，请参照其他应收款披露：

适用 不适用

其他说明：

适用 不适用

项目	期末终止确认金额	期末未终止确认金额
银行承兑票据	7,721,574.00	5,089,100.00
商业承兑票据		
合计	7,721,574.00	5,089,100.00

注：质押给上海银行 3,000,000.00 元用于开具银行承兑汇票

## 7、 预付款项

## (1). 预付款项按账龄列示

适用 不适用

单位：元 币种：人民币

账龄	期末余额		期初余额	
	金额	比例(%)	金额	比例(%)
1 年以内	5,273,870.88	94.70	5,599,614.81	94.39
1 至 2 年	85,959.18	1.54	133,427.16	2.25
2 至 3 年	198,538.76	3.57	189,286.00	3.19
3 年以上	10,409.02	0.19	10,283.02	0.17
合计	5,568,777.84	100.00	5,932,610.99	100.00

账龄超过 1 年且金额重要的预付款项未及时结算原因的说明：

无

## (2). 按预付对象归集的期末余额前五名的预付款情况

√适用 □不适用

单位名称	期末余额	占预付款项期末余额合计数的比例 (%)
第一名	1,238,530.02	22.24
第二名	757,940.69	13.61
第三名	465,000.00	8.35
第四名	250,000.00	4.49
第五名	182,500.00	3.28
合计	2,893,970.71	51.97

其他说明

□适用 √不适用

## 8、其他应收款

项目列示

√适用 □不适用

单位：元 币种：人民币

项目	期末余额	期初余额
应收利息		
应收股利		
其他应收款	5,081,797.82	4,647,015.83
合计	5,081,797.82	4,647,015.83

其他说明：

□适用 √不适用

## 应收利息

## (1). 应收利息分类

□适用 √不适用

## (2). 重要逾期利息

□适用 √不适用

## (3). 坏账准备计提情况

□适用 √不适用

其他说明：

□适用 √不适用

## 应收股利

## (1). 应收股利

□适用 √不适用

## (2). 重要的账龄超过 1 年的应收股利

□适用 √不适用

## (3). 坏账准备计提情况

□适用 √不适用

其他说明：

□适用 √不适用

## 其他应收款

## (1). 按账龄披露

√适用□不适用

单位：元 币种：人民币

账龄	期末账面余额
1 年以内	
其中：1 年以内分项	
1 年以内（含 1 年）	3,970,354.97
1 年以内小计	3,970,354.97
1 至 2 年	1,008,904.84
2 至 3 年	185,414.18
3 年以上	
3 至 4 年	347,495.60
4 至 5 年	920.00
5 年以上	
合计	5,513,089.59

## (2). 按款项性质分类情况

√适用 □不适用

单位：元 币种：人民币

款项性质	期末账面余额	期初账面余额
保证金	4,867,782.21	5,013,229.38
备用金及其他	645,307.38	17,778.51
合计	5,513,089.59	5,031,007.89

## (3). 坏账准备计提情况

√适用 □不适用

单位：元 币种：人民币

坏账准备	第一阶段	第二阶段	第三阶段	合计
	未来12个月预期信用损失	整个存续期预期信用损失(未发生信用减值)	整个存续期预期信用损失(已发生信用减值)	



2023年1月1日余额	383,992.06			383,992.06
2023年1月1日余额在本期				
--转入第二阶段				
--转入第三阶段				
--转回第二阶段				
--转回第一阶段				
本期计提	47,299.71			47,299.71
本期转回				
本期转销				
本期核销				
其他变动				
2023年6月30日余额	431,291.77			431,291.77

对本期发生损失准备变动的其他应收款账面余额显著变动的情况说明：

适用 不适用

本期坏账准备计提金额以及评估金融工具的信用风险是否显著增加的采用依据：

适用 不适用

#### (4). 坏账准备的情况

适用 不适用

单位：元 币种：人民币

类别	期初余额	本期变动金额				期末余额
		计提	收回或转回	转销或核销	其他变动	
按组合计提坏账准备	383,992.06	47,299.71				431,291.77
合计	383,992.06	47,299.71				431,291.77

其中本期坏账准备转回或收回金额重要的：

适用 不适用

#### (5). 本期实际核销的其他应收款情况

适用 不适用

#### (6). 按欠款方归集的期末余额前五名的其他应收款情况

适用 不适用

单位：元 币种：人民币

单位名称	款项的性质	期末余额	账龄	占其他应收款期末余额合计数的比例(%)	坏账准备期末余额

第一名	投标保证金	530,000.00	1 年以内	9.61	15,900.00
第二名	投标保证金	500,000.00	1 年以内	9.07	15,000.00
第三名	投标保证金	400,000.00	1-2 年	7.26	40,000.00
第四名	押金	300,000.00	1 年以内	5.44	9,000.00
第五名	投标保证金	250,000.00	1 年以内	4.53	7,500.00
第五名	履约保证金	250,000.00	3-4 年	4.53	125,000.00
合计	/	2,230,000.00	/	40.45	212,400.00

## (7). 涉及政府补助的应收款项

□适用 √不适用

## (8). 因金融资产转移而终止确认的其他应收款

□适用 √不适用

## (9). 转移其他应收款且继续涉入形成的资产、负债的金额

□适用 √不适用

其他说明：

□适用 √不适用

## 9、存货

## (1). 存货分类

√适用 □不适用

单位：元 币种：人民币

项目	期末余额			期初余额		
	账面余额	存货跌价准备/合同履约成本减值准备	账面价值	账面余额	存货跌价准备/合同履约成本减值准备	账面价值
原材料	40,228,095.98	894,613.35	39,333,482.63	46,056,598.39	894,980.97	45,161,617.42
在产品	17,941,187.59	63,840.90	17,877,346.69	16,367,688.42	68,137.52	16,299,550.90
库存商品	5,646,829.29		5,646,829.29	3,843,733.58		3,843,733.58
周转材料						
消耗性生物资产						
合同履约成本						
发出商品	3,638,461.01		3,638,461.01	972,490.34		972,490.34
委托加工物资	23,738.94		23,738.94			
合计	67,478,312.81	958,454.25	66,519,858.56	67,240,510.73	963,118.49	66,277,392.24

## (2). 存货跌价准备及合同履约成本减值准备

√适用 □不适用

单位：元 币种：人民币

项目	期初余额	本期增加金额		本期减少金额		期末余额
		计提	其他	转回或转销	其他	
原材料	894,980.97			367.62		894,613.35
在产品	68,137.52			4,296.62		63,840.90
库存商品						
周转材料						
消耗性生物资产						
合同履约成本						
发出商品						
委托加工物资						
合计	963,118.49			4,664.24		958,454.25

## (3). 存货期末余额含有借款费用资本化金额的说明

□适用 √不适用

## (4). 合同履约成本本期摊销金额的说明

□适用 √不适用

其他说明：

□适用 √不适用

## 10、合同资产

## (1). 合同资产情况

√适用 □不适用

单位：元 币种：人民币

项目	期末余额			期初余额		
	账面余额	减值准备	账面价值	账面余额	减值准备	账面价值
应收质保金	16,164,139.17	484,924.18	15,679,214.99	18,875,418.25	566,262.55	18,309,155.70
合计	16,164,139.17	484,924.18	15,679,214.99	18,875,418.25	566,262.55	18,309,155.70

## (2). 报告期内账面价值发生重大变动的金额和原因

□适用 √不适用

## (3). 本期合同资产计提减值准备情况

√适用 □不适用

单位：元 币种：人民币

项目	本期计提	本期转回	本期转销/核销	原因
按组合计提	-81,338.37			

合计	-81,338.37			/
----	------------	--	--	---

如按预期信用损失一般模型计提坏账准备，请参照其他应收款披露：

适用 不适用

其他说明：

适用 不适用

采用组合计提减值准备的合同资产

项目	期末余额		
	账面余额	减值准备	计提比例
账龄组合	16,164,139.17	484,924.18	3.00%
合计	16,164,139.17	484,924.18	3.00%

#### 11、持有待售资产

适用 不适用

#### 12、一年内到期的非流动资产

适用 不适用

#### 13、其他流动资产

适用 不适用

单位：元 币种：人民币

项目	期末余额	期初余额
合同取得成本		
应收退货成本		
增值税留抵税额	4,382,685.18	4,330,736.25
合计	4,382,685.18	4,330,736.25

其他说明：

无

#### 14、债权投资

##### (1). 债权投资情况

适用 不适用

##### (2). 期末重要的债权投资

适用 不适用

##### (3). 减值准备计提情况

适用 不适用

#### 15、其他债权投资

##### (1). 其他债权投资情况

适用 不适用

(2). 期末重要的其他债权投资

适用 不适用

(3). 减值准备计提情况

适用 不适用

其他说明：

适用 不适用

16、 长期应收款

(1) 长期应收款情况

适用 不适用

(2) 坏账准备计提情况

适用 不适用

(3) 因金融资产转移而终止确认的长期应收款

适用 不适用

(4) 转移长期应收款且继续涉入形成的资产、负债金额

适用 不适用

其他说明：

适用 不适用

## 17、长期股权投资

√适用 □不适用

单位：元 币种：人民币

被投资单位	期初余额	本期增减变动								期末余额	减值准备 期末余额
		追加投资	减少投资	权益法下确认的投资损益	其他综合收益调整	其他权益变动	宣告发放现金股利或利润	计提减值准备	其他		
一、合营企业											
小计											
二、联营企业											
山东鑫能物联网科技有限公司	1,840,704.47			-142,068.29						1,698,636.18	
小计	1,840,704.47			-142,068.29						1,698,636.18	
合计	1,840,704.47			-142,068.29						1,698,636.18	

其他说明

合营企业与联营企业的情况详见“第十节 财务报告 九、3 在合营企业或联营企业中的权益”。

**18、其他权益工具投资****(1). 其他权益工具投资情况**

□适用 √不适用

**(2). 非交易性权益工具投资的情况**

□适用 √不适用

其他说明：

□适用 √不适用

**19、其他非流动金融资产**

√适用 □不适用

单位：元 币种：人民币

项目	期末余额	期初余额
以公允价值变动计量且变动计入当期损益的金融资产	3,300,000.00	3,300,000.00
其中：权益性投资	3,300,000.00	3,300,000.00
合计	3,300,000.00	3,300,000.00

其他说明：

注：权益性投资系公司认购工业云制造（四川）创新中心有限公司 1.17%的股权。

**20、投资性房地产**

投资性房地产计量模式

不适用

**21、固定资产****项目列示**

√适用 □不适用

单位：元 币种：人民币

项目	期末余额	期初余额
固定资产	275,695,783.80	274,224,347.64
固定资产清理		
合计	275,695,783.80	274,224,347.64

其他说明：

无

## 固定资产

### (1). 固定资产情况

√适用 □不适用

单位：元 币种：人民币

项目	房屋及建筑物	机器设备	运输工具	电子设备	其他	合计
一、账面原值：						
1. 期初余额	191,813,929.53	134,516,786.74	4,597,346.10	5,389,345.04	7,393,899.10	343,711,306.51
2. 本期增加金额	1,341,119.93	12,718,904.50	275,159.28	307,976.45	477,179.84	15,120,340.00
(1) 购置		571,709.94	275,159.28	302,755.21	197,356.83	1,346,981.26
(2) 在建工程转入	1,341,119.93	12,147,194.56		5,221.24	279,823.01	13,773,358.74
(3) 企业合并增加						
3. 本期减少金额		289,815.55			2,656.41	292,471.96
(1) 处置或报废		289,815.55			2,656.41	292,471.96
4. 期末余额	193,155,049.46	146,945,875.69	4,872,505.38	5,697,321.49	7,868,422.53	358,539,174.55
二、累计折旧						
1. 期初余额	28,507,122.03	31,900,848.34	1,785,791.89	2,965,399.00	4,327,797.61	69,486,958.87
2. 本期增加金额	4,859,630.40	7,044,118.15	541,804.37	507,719.26	669,325.43	13,622,597.61
(1) 计提	4,859,630.40	7,044,118.15	541,804.37	507,719.26	669,325.43	13,622,597.61
3. 本期减少金额		263,642.14			2,523.59	266,165.73
(1) 处置或报废		263,642.14			2,523.59	266,165.73
4. 期末余额	33,366,752.43	38,681,324.35	2,327,596.26	3,473,118.26	4,994,599.45	82,843,390.75



三、减值准备						
1. 期初余额						
2. 本期增加金额						
(1) 计提						
3. 本期减少金额						
(1) 处置或报废						
4. 期末余额						
四、账面价值						
1. 期末账面价值	159,788,297.03	108,264,551.34	2,544,909.12	2,224,203.23	2,873,823.08	275,695,783.80
2. 期初账面价值	163,306,807.50	102,615,938.40	2,811,554.21	2,423,946.04	3,066,101.49	274,224,347.64

## (2). 暂时闲置的固定资产情况

适用 不适用

## (3). 通过融资租赁租入的固定资产情况

适用 不适用

## (4). 通过经营租赁租出的固定资产

适用 不适用

## (5). 未办妥产权证书的固定资产情况

适用 不适用

其他说明：

适用 不适用**固定资产清理**适用 不适用**22、在建工程****项目列示**适用 不适用

单位：元 币种：人民币

项目	期末余额	期初余额
在建工程	82,740,337.78	43,179,415.34
工程物资		
合计	82,740,337.78	43,179,415.34

其他说明：

无

**在建工程****(1). 在建工程情况**适用 不适用

单位：元 币种：人民币

项目	期末余额			期初余额		
	账面余额	减值准备	账面价值	账面余额	减值准备	账面价值
智能燃气表研发生产基地改扩建项目	55,426,748.33		55,426,748.33	33,463,057.95		33,463,057.95
智能传感器及核心零部件项目一期工程	21,637,476.13		21,637,476.13	2,106,765.05		2,106,765.05
智能燃气表腔体项目	5,676,113.32		5,676,113.32	7,609,592.34		7,609,592.34
合计	82,740,337.78		82,740,337.78	43,179,415.34		43,179,415.34

## (2). 重要在建工程项目本期变动情况

√适用 □不适用

单位：元 币种：人民币

项目名称	预算数	期初余额	本期增加金额	本期转入固定资产金额	本期其他减少金额	期末余额	工程累计投入占预算比例(%)	工程进度(%)	利息资本化累计金额	其中：本期利息资本化金额	本期利息资本化率(%)	资金来源
智能燃气表研发生产基地改扩建项目	408,920,000.00	33,463,057.95	25,498,085.67	3,534,395.29		55,426,748.33	94.58	94.58				募集资金+自有资金
智能传感器及核心零部件项目一期工程	140,000,000.00	2,106,765.05	19,856,640.29	325,929.21		21,637,476.13	15.69	15.69				自有资金
智能燃气表腔体项目	46,000,000.00	7,609,592.34	7,979,555.22	9,913,034.24		5,676,113.32	33.89	33.89				募集资金
合计	594,920,000.00	43,179,415.34	53,334,281.18	13,773,358.74		82,740,337.78	/	/			/	/

## (3). 本期计提在建工程减值准备情况

□适用 √不适用

其他说明

□适用 √不适用

**工程物资**

□适用 √不适用

**23、生产性生物资产****(1). 采用成本计量模式的生产性生物资产**

□适用 √不适用

**(2). 采用公允价值计量模式的生产性生物资产**

□适用 √不适用

其他说明

□适用 √不适用

**24、油气资产**

□适用 √不适用

**25、使用权资产**

√适用 □不适用

单位：元 币种：人民币

项目	房屋建筑物	合计
一、账面原值		
1.期初余额	10,279,238.96	10,279,238.96
2.本期增加金额		
3.本期减少金额		
4.期末余额	10,279,238.96	10,279,238.96
二、累计折旧		
1.期初余额	1,713,206.52	1,713,206.52
2.本期增加金额	1,713,206.52	1,713,206.52
(1)计提	1,713,206.52	1,713,206.52
3.本期减少金额		
(1)处置		
4.期末余额	3,426,413.04	3,426,413.04
三、减值准备		
1.期初余额		
2.本期增加金额		
(1)计提		
3.本期减少金额		
(1)处置		
4.期末余额		

四、账面价值		
1.期末账面价值	6,852,825.92	6,852,825.92
2.期初账面价值	8,566,032.44	8,566,032.44

其他说明：无  
无

## 26、无形资产

### (1). 无形资产情况

√适用 □不适用

单位：元 币种：人民币

项目	土地使用权	专利权	非专利技术	软件	合计
一、账面原值					
1.期初余额	14,938,102.60			16,295,382.20	31,233,484.80
2.本期增加金额				2,554,464.88	2,554,464.88
(1)购置				2,554,464.88	2,554,464.88
(2)内部研发					
(3)企业合并增加					
3.本期减少金额					
(1)处置					
4.期末余额	14,938,102.60			18,849,847.08	33,787,949.68
二、累计摊销					
1.期初余额	2,091,334.53			6,075,340.88	8,166,675.41
2.本期增加金额	149,381.04			2,352,480.36	2,501,861.40
(1)计提	149,381.04			2,352,480.36	2,501,861.40
3.本期减少金额					
(1)处置					
4.期末余额	2,240,715.57			8,427,821.24	10,668,536.81
三、减值准备					
1.期初余额					
2.本期增加金额					
(1)计提					
3.本期减少金额					
(1)处置					
4.期末余额					

四、账面价值					
1.期末账面价值	12,697,387.03			10,422,025.84	23,119,412.87
2.期初账面价值	12,846,768.07			10,220,041.32	23,066,809.39

注：无形资产中土地使用权系公司位于经开区大面街道南四路以南、车城西一路以西土地，土地面积 53,287.62 平方米(宗地编号:LQ2-11-37 号)，土地出让价款及相应税费共计 14,938,102.60 元，该土地已取得土地使用证。本期末通过公司内部研发形成的无形资产占无形资产余额的比例 0.00%

## (2). 未办妥产权证书的土地使用权情况

适用 不适用

其他说明：

适用 不适用

期末无形资产无需计提减值准备。

期末无无形资产抵押担保情况。

## 27、开发支出

适用 不适用

## 28、商誉

### (1). 商誉账面原值

适用 不适用

### (2). 商誉减值准备

适用 不适用

### (3). 商誉所在资产组或资产组组合的相关信息

适用 不适用

### (4). 说明商誉减值测试过程、关键参数（例如预计未来现金流量现值时的预测期增长率、稳定期增长率、利润率、折现率、预测期等，如适用）及商誉减值损失的确认方法

适用 不适用

### (5). 商誉减值测试的影响

适用 不适用

其他说明：

适用 不适用

## 29、长期待摊费用

适用 不适用

单位：元 币种：人民币

项目	期初余额	本期增加金额	本期摊销金额	其他减少金额	期末余额
----	------	--------	--------	--------	------

云服务器费用		902,690.20	65,361.52		837,328.68
租赁厂房装修费	2,715,887.12	2,499,401.16	402,867.87		4,812,420.41
合计	2,715,887.12	3,402,091.36	468,229.39		5,649,749.09

其他说明：

无

### 30、递延所得税资产/递延所得税负债

#### (1). 未经抵销的递延所得税资产

√适用 □不适用

单位：元 币种：人民币

项目	期末余额		期初余额	
	可抵扣暂时性差异	递延所得税资产	可抵扣暂时性差异	递延所得税资产
资产减值准备	33,591,569.93	5,039,829.44	28,306,286.61	4,246,865.79
内部交易未实现利润			31,249.40	4,687.41
可抵扣亏损	110,080,889.35	17,868,093.48	47,787,499.76	7,666,936.38
递延收益	7,948,299.53	1,192,244.93	8,176,752.54	1,226,512.88
租赁负债	7,010,679.08	1,752,669.77	8,663,918.42	2,165,979.61
预计负债	5,943,083.91	891,462.59		
合计	164,574,521.80	26,744,300.21	92,965,706.73	15,310,982.07

#### (2). 未经抵销的递延所得税负债

√适用 □不适用

单位：元 币种：人民币

项目	期末余额		期初余额	
	应纳税暂时性差异	递延所得税负债	应纳税暂时性差异	递延所得税负债
非同一控制企业合并资产评估增值				
其他债权投资公允价值变动				
其他权益工具投资公允价值变动				
使用权资产	6,852,825.92	1,713,206.48	8,566,032.44	2,141,508.11
高新技术企业设备购置	1,859,796.17	278,969.42	2,123,765.07	318,564.76
合计	8,712,622.09	1,992,175.90	10,689,797.51	2,460,072.87

#### (3). 以抵销后净额列示的递延所得税资产或负债

□适用 √不适用

## (4). 未确认递延所得税资产明细

□适用 √不适用

## (5). 未确认递延所得税资产的可抵扣亏损将于以下年度到期

□适用 √不适用

其他说明：

□适用 √不适用

## 31、其他非流动资产

√适用 □不适用

单位：元 币种：人民币

项目	期末余额			期初余额		
	账面余额	减值准备	账面价值	账面余额	减值准备	账面价值
合同取得成本						
合同履行成本						
应收退货成本						
合同资产	3,288,945.71	359,304.20	2,929,641.51	1,668,894.55	206,072.60	1,462,821.95
预付工程、设备款	15,729,696.34		15,729,696.34	41,793,423.99		41,793,423.99
土地保证金（注）	7,200,000.00		7,200,000.00	7,200,000.00		7,200,000.00
合计	26,218,642.05	359,304.20	25,859,337.85	50,662,318.54	206,072.60	50,456,245.94

其他说明：

注：2022年6月30日，公司与眉山市东坡区人民政府签订智能传感器产业化项目投资合同书，经双方商定，公司预选址于甘眉工业园区南区，面积约180亩。公司向其支付项目用地预申请保证金720万元，待实际依法取得土地后，用地预申请保证金转为土地款。

一年以上的合同资产的说明：

## (1) 明细情况

项目	期末余额			期初余额		
	账面余额	减值准备	账面价值	账面余额	减值准备	账面价值
应收质保金	3,288,945.71	359,304.20	2,929,641.51	1,668,894.55	206,072.60	1,462,821.95
合计	3,288,945.71	359,304.20	2,929,641.51	1,668,894.55	206,072.60	1,462,821.95

## (2) 一年以上的合同资产计提减值准备情况

## ① 明细情况



项 目	期初余额	本期增加		本期减少			期末余额
		计提	其他	转回	转销或核销	其他	
按组合计提	206,072.60	153,231.60					359,304.20
合 计	206,072.60	153,231.60					359,304.20

②采用组合计提减值准备的一年以上的合同资产

项 目	期末余额		
	账面余额	减值准备	计提比例
账龄组合	3,288,945.71	359,304.20	10.92%
合 计	3,288,945.71	359,304.20	10.92%

### 32、短期借款

#### (1). 短期借款分类

适用 不适用

单位：元 币种：人民币

项目	期末余额	期初余额
质押借款		
抵押借款		
保证借款		
信用借款	54,000,000.00	39,000,000.00
短期借款应付利息	52,421.92	47,123.32
合计	54,052,421.92	39,047,123.32

短期借款分类的说明：

无

#### (2). 已逾期未偿还的短期借款情况

适用 不适用

其他说明：

适用 不适用

### 33、交易性金融负债

适用 不适用

### 34、衍生金融负债

适用 不适用

### 35、应付票据

适用 不适用

单位：元 币种：人民币

种类	期末余额	期初余额

商业承兑汇票		
银行承兑汇票	65,339,555.00	34,936,800.00
合计	65,339,555.00	34,936,800.00

本期末已到期未支付的应付票据总额为 0.00 元。

### 36、应付账款

#### (1). 应付账款列示

适用 不适用

单位：元 币种：人民币

项目	期末余额	期初余额
材料采购款	81,190,135.16	112,832,633.89
设备及工程款	25,194,903.74	19,402,404.46
物流费及其他	8,592,495.79	5,879,732.67
合计	114,977,534.69	138,114,771.02

#### (2). 账龄超过 1 年的重要应付账款

适用 不适用

单位：元 币种：人民币

项目	期末余额	未偿还或结转的原因
四川航天建筑工程有限公司	2,300,183.48	质保金
重庆中彦仪表科技股份有限公司	1,025,966.56	待支付
中船重工鹏力（南京）智能装备系统有限公司	1,363,179.74	质保金
合计	4,689,329.78	/

其他说明：

适用 不适用

### 37、预收款项

#### (1). 预收账款项列示

适用 不适用

单位：元 币种：人民币

项目	期末余额	期初余额
预收款项	34,043.27	24,418.27
合计	34,043.27	24,418.27

#### (2). 账龄超过 1 年的重要预收款项

适用 不适用

其他说明：

适用 不适用

**38、合同负债****(1). 合同负债情况**

√适用 □不适用

单位：元 币种：人民币

项目	期末余额	期初余额
预收货款	660,911.39	1,877,351.66
合计	660,911.39	1,877,351.66

**(2). 报告期内账面价值发生重大变动的金额和原因**

□适用 √不适用

其他说明：

□适用 √不适用

**39、应付职工薪酬****(1). 应付职工薪酬列示**

√适用 □不适用

单位：元 币种：人民币

项目	期初余额	本期增加	本期减少	期末余额
一、短期薪酬	8,876,883.91	46,317,685.68	47,502,765.27	7,691,804.32
二、离职后福利-设定提存计划		4,595,495.40	4,595,495.40	
三、辞退福利				
四、一年内到期的其他福利				
合计	8,876,883.91	50,913,181.08	52,098,260.67	7,691,804.32

**(2). 短期薪酬列示**

√适用 □不适用

单位：元 币种：人民币

项目	期初余额	本期增加	本期减少	期末余额
一、工资、奖金、津贴和补贴	8,486,647.89	39,392,324.28	40,629,503.81	7,249,468.36
二、职工福利费		1,771,351.61	1,771,351.61	
三、社会保险费		2,365,967.30	2,365,967.30	
其中：医疗保险费		2,264,588.59	2,264,588.59	
工伤保险费		101,378.71	101,378.71	
生育保险费				
四、住房公积金		1,601,901.30	1,601,901.30	
五、工会经费和职工教育经费	390,236.02	1,168,790.77	1,116,690.83	442,335.96
六、短期带薪缺勤				

七、短期利润分享计划				
八、意外险		17,350.42	17,350.42	
合计	8,876,883.91	46,317,685.68	47,502,765.27	7,691,804.32

**(3). 设定提存计划列示**

√适用 □不适用

单位：元 币种：人民币

项目	期初余额	本期增加	本期减少	期末余额
1、基本养老保险		4,429,579.52	4,429,579.52	
2、失业保险费		165,915.88	165,915.88	
3、企业年金缴费				
合计		4,595,495.40	4,595,495.40	

其他说明：

□适用 √不适用

**40、应交税费**

√适用 □不适用

单位：元 币种：人民币

项目	期末余额	期初余额
增值税		
消费税		
营业税		
企业所得税		
个人所得税	116,805.73	152,632.25
城市维护建设税	148,568.31	141,797.02
教育费附加	63,672.14	60,770.16
地方教育费附加	42,448.10	40,513.45
合计	371,494.28	395,712.88

其他说明：

无

**41、其他应付款**

项目列示

√适用 □不适用

单位：元 币种：人民币

项目	期末余额	期初余额
应付利息		
应付股利		

其他应付款	742,912.11	541,653.48
合计	742,912.11	541,653.48

其他说明：

无

#### 应付利息

适用 不适用

#### 应付股利

适用 不适用

#### 其他应付款

##### (1). 按款项性质列示其他应付款

适用 不适用

单位：元 币种：人民币

项目	期末余额	期初余额
其他应付、暂收款	742,912.11	541,653.48
合计	742,912.11	541,653.48

##### (2). 账龄超过 1 年的重要其他应付款

适用 不适用

其他说明：

适用 不适用

#### 42、持有待售负债

适用 不适用

#### 43、1 年内到期的非流动负债

适用 不适用

单位：元 币种：人民币

项目	期末余额	期初余额
1 年内到期的长期借款	30,600,000.00	1,400,000.00
1 年内到期的应付债券		
1 年内到期的长期应付款		
1 年内到期的租赁负债	3,423,816.44	3,345,287.58
一年内到期的长期借款应付利息	49,541.91	50,660.24
合计	34,073,358.35	4,795,947.82

其他说明：

无

**44、其他流动负债**

√适用 □不适用

单位：元 币种：人民币

项目	期末余额	期初余额
短期应付债券		
应付退货款		
待转销项税	83,484.67	237,397.33
合计	83,484.67	237,397.33

短期应付债券的增减变动：

□适用 √不适用

其他说明：

□适用 √不适用

**45、长期借款****(1). 长期借款分类**

√适用 □不适用

单位：元 币种：人民币

项目	期末余额	期初余额
质押借款		
抵押借款		
保证借款		
信用借款	49,600,000.00	49,800,000.00
应付利息	49,541.91	50,660.24
减：一年内到期的长期借款	30,649,541.91	1,450,660.24
合计	19,000,000.00	48,400,000.00

长期借款分类的说明：

无

其他说明，包括利率区间：

□适用 √不适用

**46、应付债券****(1). 应付债券**

□适用 √不适用

**(2). 应付债券的增减变动（不包括划分为金融负债的优先股、永续债等其他金融工具）**

□适用 √不适用

**(3). 可转换公司债券的转股条件、转股时间说明**

□适用 √不适用

**(4). 划分为金融负债的其他金融工具说明**

期末发行在外的优先股、永续债等其他金融工具基本情况

适用 不适用

期末发行在外的优先股、永续债等金融工具变动情况表

适用 不适用

其他金融工具划分为金融负债的依据说明

适用 不适用

其他说明：

适用 不适用

**47、租赁负债**

适用 不适用

单位：元 币种：人民币

项目	期末余额	期初余额
租赁成本	3,628,073.40	5,442,110.10
减：未确认融资费用	41,210.76	123,479.26
合计	3,586,862.64	5,318,630.84

其他说明：

无

**48、长期应付款**

项目列示

适用 不适用

长期应付款

适用 不适用

专项应付款

适用 不适用

**49、长期应付职工薪酬**

适用 不适用

**50、预计负债**

适用 不适用

单位：元 币种：人民币

项目	期初余额	期末余额	形成原因
对外提供担保			
未决诉讼	5,943,083.91		法律诉讼
产品质量保证			

重组义务			
待执行的亏损合同			
应付退货款			
其他			
合计	5,943,083.91		/

其他说明，包括重要预计负债的相关重要假设、估计说明：

本期计提的预计负债为预计未决诉讼损失金额，分别为与华燃长通的预计未决诉讼损失4,071,575.00元（详见“第六节 重要事项 七、（一）重大诉讼、仲裁事项”）及与商丘昆仑燃气有限公司的预计未决诉讼损失1,871,508.91元。

## 51、递延收益

递延收益情况

√适用 □不适用

单位：元 币种人民币

项目	期初余额	本期增加	本期减少	期末余额	形成原因
政府补助	8,176,752.54	619,500.00	847,953.01	7,948,299.53	
合计	8,176,752.54	619,500.00	847,953.01	7,948,299.53	/

其他说明：

√适用 □不适用

涉及政府补助的项目：

负债项目	期初余额	本期新增补助金额	本期计入营业外收入金额	本期计入其他收益金额	其他变动	期末余额	与资产相关/与收益相关
成都市 2019 年工业设计中心自身能力建设政府补助	323,640.33			22,862.08		300,778.25	与资产相关
2019 年第一批省级工业发展资金补助	1,463,154.07			117,250.72		1,345,903.35	与资产相关
面向智能燃气表的物联网系统助力燃气行业升级政府补助	1,042,839.05			60,761.06		982,077.99	与资产相关/与收益相关
2020 年工业发展项目政府补助资金	821,299.54			62,856.38		758,443.16	与资产相关



成都市 2020 年龙泉驿区创新应用实验室专项项目	157,627.10			10,169.50		147,457.60	与资产相关
成都市 2020 年工业设计中心自身能力建设政府补助	335,998.82			30,816.16		305,182.66	与资产相关
2021 年第五批市级工业发展资金项目	2,809,756.09			87,804.88		2,721,951.21	与资产相关
2021 年度支持民营企业发展项目	155,364.84			10,435.16		144,929.68	与资产相关
2022 年四川省省级工业发展资金	972,730.25			40,904.62		931,825.63	与资产相关
首批四川省知识产权强企培育企业专项资金	94,342.45			94,342.45		0.00	与收益相关
成都市企业新型学徒制培训项目		619,500.00		309,750.00		309,750.00	与收益相关
合计	8,176,752.54	619,500.00		847,953.01		7,948,299.53	

## 52、其他非流动负债

适用 不适用

## 53、股本

适用 不适用

单位：元 币种：人民币

	期初余额	本次变动增减（+、-）					期末余额
		发行新股	送股	公积金转股	其他	小计	
股份总数	168,000,000.00						168,000,000.00

其他说明：

无

## 54、其他权益工具

(1) 期末发行在外的优先股、永续债等其他金融工具基本情况

适用 不适用

(2) 期末发行在外的优先股、永续债等金融工具变动情况表

适用 不适用

其他权益工具本期增减变动情况、变动原因说明，以及相关会计处理的依据：

适用 不适用

其他说明：

适用 不适用

#### 55、资本公积

适用 不适用

单位：元 币种：人民币

项目	期初余额	本期增加	本期减少	期末余额
资本溢价（股本溢价）	427,368,058.08			427,368,058.08
其他资本公积	25,828,800.00			25,828,800.00
合计	453,196,858.08			453,196,858.08

其他说明，包括本期增减变动情况、变动原因说明：

无

#### 56、库存股

适用 不适用

#### 57、其他综合收益

适用 不适用

#### 58、专项储备

适用 不适用

#### 59、盈余公积

适用 不适用

单位：元 币种：人民币

项目	期初余额	本期增加	本期减少	期末余额
法定盈余公积	16,702,180.69			16,702,180.69
任意盈余公积				
储备基金				
企业发展基金				
其他				
合计	16,702,180.69			16,702,180.69

盈余公积说明，包括本期增减变动情况、变动原因说明：

无

#### 60、未分配利润

适用 不适用

单位：元 币种：人民币

项目	本期	上年度

调整前上期末未分配利润	112,036,968.19	121,183,183.88
调整期初未分配利润合计数（调增+，调减-）		
调整后期初未分配利润	112,036,968.19	121,183,183.88
加：本期归属于母公司所有者的净利润	-34,568,042.33	1,371,166.80
减：提取法定盈余公积		437,382.49
提取任意盈余公积		
提取一般风险准备		
应付普通股股利		10,080,000.00
转作股本的普通股股利		
期末未分配利润	77,468,925.86	112,036,968.19

调整期初未分配利润明细：

- 1、由于《企业会计准则》及其相关新规定进行追溯调整，影响期初未分配利润 0.00 元。
- 2、由于会计政策变更，影响期初未分配利润 0.00 元。
- 3、由于重大会计差错更正，影响期初未分配利润 0.00 元。
- 4、由于同一控制导致的合并范围变更，影响期初未分配利润 0.00 元。
- 5、其他调整合计影响期初未分配利润 0.00 元。

## 61、营业收入和营业成本

### (1). 营业收入和营业成本情况

适用 不适用

单位：元 币种：人民币

项目	本期发生额		上期发生额	
	收入	成本	收入	成本
主营业务	132,797,115.78	93,760,148.91	153,809,079.18	111,796,225.03
其他业务	319,350.97	245,004.86		
合计	133,116,466.75	94,005,153.77	153,809,079.18	111,796,225.03

### (2). 合同产生的收入的情况

适用 不适用

### (3). 履约义务的说明

适用 不适用

### (4). 分摊至剩余履约义务的说明

适用 不适用

其他说明：

## 公司主营业务情况

产品名称	本期发生额		上期发生额	
	营业收入	营业成本	营业收入	营业成本
物联网智能燃气表	117,479,899.49	82,741,014.52	135,452,819.49	98,447,600.81
IC 卡智能燃气表	5,550,697.44	4,370,755.36	8,703,068.40	6,677,402.10
膜式燃气表	1,881,187.91	1,615,034.37	3,544,848.13	2,991,055.71
工商业用燃气表	1,846,072.07	830,128.21	2,524,286.22	1,058,692.92
物联网智能水表	818,417.68	1,087,667.99	2,512,032.77	2,288,177.33
家用可燃气体探测器	1,121,997.37	730,137.50	1,858.41	1,810.17
其他	4,098,843.82	2,385,410.96	1,070,165.76	331,485.99
合计	132,797,115.78	93,760,148.91	153,809,079.18	111,796,225.03

## 62、税金及附加

√适用 □不适用

单位：元 币种：人民币

项目	本期发生额	上期发生额
消费税		
营业税		
城市维护建设税	296,228.51	304,691.00
教育费附加	126,955.08	130,581.85
资源税		
房产税	815,278.20	748,507.13
土地使用税	133,219.05	133,219.05
车船使用税		
印花税	80,172.61	80,278.80
地方教育费附加	84,636.71	87,054.57
环境保护税	389.97	
合计	1,536,880.13	1,484,332.40

其他说明：

无

## 63、销售费用

√适用 □不适用

单位：元 币种：人民币

项目	本期发生额	上期发生额
市场费	11,001,973.18	6,620,551.57
职工薪酬	7,351,025.53	5,895,242.32

售后服务费	2,943,629.90	2,486,169.76
差旅费	2,590,325.63	2,067,879.86
办公费	1,787,616.58	1,059,750.31
折旧及租赁费	1,379,264.48	965,087.63
业务招待费	1,317,678.34	599,919.38
合计	28,371,513.64	19,694,600.83

其他说明：

无

#### 64、管理费用

√适用 □不适用

单位：元 币种：人民币

项目	本期发生额	上期发生额
职工薪酬	8,974,148.08	6,098,640.95
折旧及租赁费	3,848,449.21	2,183,419.92
办公费	2,623,050.79	1,251,404.15
咨询服务费	457,306.34	341,221.94
检测费	417,999.62	313,006.99
差旅费	364,234.81	66,528.95
招待费	257,203.34	136,325.48
其他	229.26	81,335.91
合计	16,942,621.45	10,471,884.29

其他说明：

无

#### 65、研发费用

√适用 □不适用

单位：元 币种：人民币

项目	本期发生额	上期发生额
职工薪酬	17,353,949.91	13,538,811.77
折旧及摊销	6,141,371.09	4,090,996.92
材料费	2,869,307.73	1,537,948.51
专利费	2,621,855.04	2,160,045.49
技术服务及测试费	1,846,973.13	773,454.51
办公费	740,983.20	623,128.56
差旅费	277,415.58	87,437.27
合计	31,851,855.68	22,811,823.03

其他说明：

无

**66、财务费用**

√适用 □不适用

单位：元 币种：人民币

项目	本期发生额	上期发生额
利息支出	1,870,635.69	1,153,229.13
减：利息收入	1,976,008.59	2,299,327.29
汇兑损失	-14,173.72	-43,999.04
减：汇兑收益		
金融机构手续费	53,717.13	57,223.75
合计	-65,829.49	-1,132,873.45

其他说明：

2023年3月，公司收到政府财政贴息102,000.00元，冲减了财务费用-利息支出。

**67、其他收益**

√适用 □不适用

单位：元 币种：人民币

项目	本期发生额	上期发生额
政府补助	1,512,953.01	3,016,941.73
增值税即征即退	3,158,431.52	1,172,108.84
个税手续费返还	38,481.76	67,532.49
合计	4,709,866.29	4,256,583.06

其他说明：

增值税即征即退详见“第十节 六、2 税收优惠”。

**68、投资收益**

√适用 □不适用

单位：元 币种：人民币

项目	本期发生额	上期发生额
权益法核算的长期股权投资收益	-118,379.24	-15,435.56
处置长期股权投资产生的投资收益		
交易性金融资产在持有期间的投资收益		106,323.28
其他权益工具投资在持有期间取得的股利收入		
债权投资在持有期间取得的利息收入		
其他债权投资在持有期间取得的利息收入		
处置交易性金融资产取得的投资收益		
处置其他权益工具投资取得的投资收益		

处置债权投资取得的投资收益		
处置其他债权投资取得的投资收益		
债务重组收益		
合计	-118,379.24	90,887.72

其他说明：

无

#### 69、净敞口套期收益

适用 不适用

#### 70、公允价值变动收益

适用 不适用

#### 71、信用减值损失

适用 不适用

单位：元 币种：人民币

项目	本期发生额	上期发生额
应收票据坏账损失		
应收账款坏账损失	-5,313,845.62	-4,733,945.87
其他应收款坏账损失	-47,299.71	-112,839.59
债权投资减值损失		
其他债权投资减值损失		
长期应收款坏账损失		
合同资产减值损失		
合计	-5,361,145.33	-4,846,785.46

其他说明：

无

#### 72、资产减值损失

适用 不适用

单位：元 币种：人民币

项目	本期发生额	上期发生额
一、坏账损失		
二、存货跌价损失及合同履约成本减值损失		
三、长期股权投资减值损失		
四、投资性房地产减值损失		
五、固定资产减值损失		
六、工程物资减值损失		

七、在建工程减值损失		
八、生产性生物资产减值损失		
九、油气资产减值损失		
十、无形资产减值损失		
十一、商誉减值损失		
十二、其他		
十三、合同资产减值损失	-71,893.23	-20,769.50
合计	-71,893.23	-20,769.50

其他说明：

无

### 73、资产处置收益

√适用 □不适用

单位：元 币种：人民币

项目	本期发生额	上期发生额
处置非流动资产		2,532.45
合计		2,532.45

其他说明：

□适用 √不适用

### 74、营业外收入

√适用 □不适用

单位：元 币种：人民币

项目	本期发生额	上期发生额	计入当期非经常性损益的金额
非流动资产处置利得合计			
其中：固定资产处置利得			
无形资产处置利得			
债务重组利得			
非货币性资产交换利得			
接受捐赠			
政府补助		1,000,000.00	
其他	85,338.46	89,316.78	85,338.46
合计	85,338.46	1,089,316.78	85,338.46

其他说明：

□适用 √不适用



**75、营业外支出**

√适用 □不适用

单位：元 币种：人民币

项目	本期发生额	上期发生额	计入当期非经常性损益的金额
非流动资产处置损失合计	26,306.23	290.00	26,306.23
其中：固定资产处置损失	26,306.23	290.00	26,306.23
无形资产处置损失			
债务重组损失			
非货币性资产交换损失			
对外捐赠	10,000.00	5,782.00	10,000.00
预计未决诉讼损失	6,084,593.34		6,084,593.34
其他	66,416.39	1,350.00	66,416.39
合计	6,187,315.96	7,422.00	6,187,315.96

其他说明：

预计未决诉讼损失详见“第十节 财务报告 七、50 预计负债”，差异 141,509.43 元为应付华燃长通案质量鉴定费。

**76、所得税费用****(1) 所得税费用表**

√适用 □不适用

单位：元 币种：人民币

项目	本期发生额	上期发生额
当期所得税费用		
递延所得税费用	-11,901,215.11	-4,595,267.23
合计	-11,901,215.11	-4,595,267.23

**(2) 会计利润与所得税费用调整过程**

√适用 □不适用

单位：元 币种：人民币

项目	本期发生额
利润总额	-46,469,257.44
按法定/适用税率计算的所得税费用	-6,970,388.62
子公司适用不同税率的影响	-694,984.71
调整以前期间所得税的影响	
非应税收入的影响	
不可抵扣的成本、费用和损失的影响	31,637.68
使用前期未确认递延所得税资产的可抵扣亏损的影响	

本期未确认递延所得税资产的可抵扣暂时性差异或可抵扣亏损的影响	
投资收益对所得税费用的影响	21,310.24
研发费用加计扣除的影响	-4,298,570.64
残疾人工资的影响	-29,814.40
高新技术企业设备购置加计扣除影响	39,595.34
所得税费用	-11,901,215.11

其他说明：

适用 不适用

### 77、其他综合收益

适用 不适用

### 78、现金流量表项目

#### (1). 收到的其他与经营活动有关的现金

适用 不适用

单位：元 币种：人民币

项目	本期发生额	上期发生额
政府补助	1,386,500.00	3,147,651.69
保证金及其他往来款	7,318,261.38	2,403,765.03
利息收入	1,976,008.59	2,313,977.82
个税手续费返还	40,108.93	71,111.20
合计	10,720,878.90	7,936,505.74

收到的其他与经营活动有关的现金说明：

无

#### (2). 支付的其他与经营活动有关的现金

适用 不适用

单位：元 币种：人民币

项目	本期发生额	上期发生额
付现费用	31,123,146.34	22,852,422.10
往来款及其他	3,450,127.56	4,698,884.97
捐赠支出	10,000.00	5,782.00
合计	34,583,273.90	27,557,089.07

支付的其他与经营活动有关的现金说明：

无

#### (3). 收到的其他与投资活动有关的现金

适用 不适用

## (4). 支付的其他与投资活动有关的现金

□适用 √不适用

## (5). 收到的其他与筹资活动有关的现金

√适用 □不适用

单位：元 币种：人民币

项目	本期发生额	上期发生额
票据保证金及利息收入		25,499.14
合计		25,499.14

收到的其他与筹资活动有关的现金说明：

无

## (6). 支付的其他与筹资活动有关的现金

√适用 □不适用

单位：元 币种：人民币

项目	本期发生额	上期发生额
厂房租金	1,977,300.00	
合计	1,977,300.00	

支付的其他与筹资活动有关的现金说明：

无

## 79、现金流量表补充资料

## (1) 现金流量表补充资料

√适用 □不适用

单位：元 币种：人民币

补充资料	本期金额	上期金额
<b>1. 将净利润调节为经营活动现金流量：</b>		
净利润	-34,568,042.33	-6,157,302.67
加：资产减值准备	71,893.23	20,769.50
信用减值损失	5,361,145.33	4,846,785.46
固定资产折旧、油气资产折耗、生产性生物资产折旧	13,622,597.61	11,197,197.02
使用权资产摊销	1,713,206.52	
无形资产摊销	2,501,861.40	2,381,882.95
长期待摊费用摊销	468,229.39	42,137.39
处置固定资产、无形资产和其他长期资产的损失（收益以“－”号填列）		-2,532.45
固定资产报废损失（收益以“－”号填列）	26,306.23	290.00
公允价值变动损失（收益以“－”号填列）		

财务费用（收益以“-”号填列）	1,958,461.97	1,109,230.09
投资损失（收益以“-”号填列）	142,068.29	-90,887.72
递延所得税资产减少（增加以“-”号填列）	-11,433,318.14	-4,595,267.23
递延所得税负债增加（减少以“-”号填列）	-467,896.97	
存货的减少（增加以“-”号填列）	-242,466.32	-1,997,153.20
经营性应收项目的减少（增加以“-”号填列）	-43,111,784.19	-57,337,291.35
经营性应付项目的增加（减少以“-”号填列）	10,736,542.62	-11,040,797.02
其他		
经营活动产生的现金流量净额	-53,221,195.36	-61,622,939.23
<b>2. 不涉及现金收支的重大投资和筹资活动：</b>		
债务转为资本		
一年内到期的可转换公司债券		
融资租入固定资产		
<b>3. 现金及现金等价物净变动情况：</b>		
现金的期末余额	181,559,592.43	230,403,832.97
减：现金的期初余额	251,547,334.81	245,904,223.19
加：现金等价物的期末余额		
减：现金等价物的期初余额		
现金及现金等价物净增加额	-69,987,742.38	-15,500,390.22

## (2) 本期支付的取得子公司的现金净额

□适用 √不适用

## (3) 本期收到的处置子公司的现金净额

□适用 √不适用

## (4) 现金和现金等价物的构成

√适用 □不适用

单位：元 币种：人民币

项目	期末余额	期初余额
一、现金	181,559,592.43	251,547,334.81
其中：库存现金	1,222.60	1,322.60
可随时用于支付的银行存款	181,558,369.83	251,546,012.21
可随时用于支付的其他货币资金		
可用于支付的存放中央银行款项		
存放同业款项		
拆放同业款项		

二、现金等价物		
其中：三个月内到期的债券投资		
三、期末现金及现金等价物余额	181,559,592.43	251,547,334.81
其中：母公司或集团内子公司使用受限制的现金和现金等价物		

其他说明：

适用 不适用

### 80、所有者权益变动表项目注释

说明对上年期末余额进行调整的“其他”项目名称及调整金额等事项：

适用 不适用

### 81、所有权或使用权受到限制的资产

适用 不适用

单位：元 币种：人民币

项目	期末账面价值	受限原因
货币资金	15,812,487.51	系票据保证 10,470,027.61 元，履约保函保证金 132,459.90 元，司法冻结 5,210,000.00 元。
应收票据		
存货		
固定资产		
无形资产		
应收款项融资	3,000,000.00	质押给上海银行用于开具银行承兑汇票
合计	18,812,487.51	/

其他说明：

无

### 82、外币货币性项目

#### (1). 外币货币性项目

适用 不适用

单位：元

项目	期末外币余额	折算汇率	期末折算人民币余额
货币资金	49,202.15	7.2258	355,524.90
其中：美元	49,202.15	7.2258	355,524.90
欧元			
港币			
应收账款	-	-	
其中：美元			

欧元			
港币			
长期借款	-	-	
其中：美元			
欧元			
港币			

其他说明：

无

(2). 境外经营实体说明，包括对于重要的境外经营实体，应披露其境外主要经营地、记账本位币及选择依据，记账本位币发生变化的还应披露原因

适用 不适用

### 83、套期

适用 不适用

### 84、政府补助

#### (1). 政府补助基本情况

适用 不适用

单位：元 币种：人民币

种类	金额	列报项目	计入当期损益的金额
2019 年第一批省级工业发展资金补助	1,345,903.35	递延收益	117,250.72
2019 年成都市市级工业设计中心自身能力建设政府补助	300,778.25	递延收益	22,862.08
2020 年成都市市级工业设计中心自身能力建设政府补助	305,182.66	递延收益	30,816.16
收到面向智能燃气表的物联网系统助力燃气行业升级政府补助（科学技术部资源配置与管理司）	982,077.99	递延收益	60,761.06
成都市 2020 年龙泉驿区创新应用实验室专项项目	147,457.60	递延收益	10,169.50
2020 年第一批工业发展资金和中小企业发展专项资金	758,443.16	递延收益	62,856.38
2021 年第五批市级工业发展资金	2,721,951.21	递延收益	87,804.88
2021 年支持民营企业发展项目资金	144,929.68	递延收益	10,435.16
2022 年四川省省级工业发展专项资金	931,825.63	递延收益	40,904.62
成都市企业新型学徒制培训项目	309,750.00	递延收益	309,750.00
首批四川省知识产权强企培育企业		递延收益	94,342.45
成都市社保局稳岗补贴	11,000.00	其他收益	11,000.00
专利资助	66,000.00	其他收益	66,000.00
吸纳登记失业人员就业一次性补贴	1,000.00	其他收益	1,000.00

2022 年成都市“壮大贷”贴息补助项目	102,000.00	财务费用	102,000.00
龙泉驿区降低工业企业闭环生产管理成本项目	50,000.00	其他收益	50,000.00
2023 年第二批龙泉驿区中小企业职工岗前培训项目	37,000.00	其他收益	37,000.00
成都市 2022 年度工业互联网拟支持项目（两化融合管理体系贯标方向）	200,000.00	其他收益	200,000.00
"成都市 2022 年度工业互联网拟支持项目（集成创新应用、标识解析应用、产品研发、数字化转型咨询、重大示范方向）"	300,000.00	其他收益	300,000.00
合计	8,715,299.53		1,614,953.01

**(2). 政府补助退回情况**

适用 不适用

其他说明

无

**85、其他**

适用 不适用

**八、合并范围的变更****1、非同一控制下企业合并**

适用 不适用

**2、同一控制下企业合并**

适用 不适用

**3、反向购买**

适用 不适用

**4、处置子公司**

是否存在单次处置对子公司投资即丧失控制权的情形

适用 不适用

其他说明：

适用 不适用

**5、其他原因的合并范围变动**

说明其他原因导致的合并范围变动（如，新设子公司、清算子公司等）及其相关情况：

适用 不适用

**6、其他**

适用 不适用

## 九、在其他主体中的权益

### 1、在子公司中的权益

#### (1). 企业集团的构成

√适用 □不适用

子公司名称	主要经营地	注册地	业务性质	持股比例(%)		取得方式
				直接	间接	
眉山秦川智能传感器有限公司	四川省眉山市	四川省眉山市	制造业	100.00		投资设立

在子公司的持股比例不同于表决权比例的说明：

无

持有半数或以下表决权但仍控制被投资单位、以及持有半数以上表决权但不控制被投资单位的依据：

无

对于纳入合并范围的重要的结构化主体，控制的依据：

无

确定公司是代理人还是委托人的依据：

无

其他说明：

无

#### (2). 重要的非全资子公司

□适用 √不适用

#### (3). 重要非全资子公司的主要财务信息

□适用 √不适用



## (4). 使用企业集团资产和清偿企业集团债务的重大限制:

适用 不适用

## (5). 向纳入合并财务报表范围的结构化主体提供的财务支持或其他支持:

适用 不适用

其他说明:

适用 不适用

## 2、在子公司的所有者权益份额发生变化且仍控制子公司的交易

适用 不适用

## 3、在合营企业或联营企业中的权益

适用 不适用

## (1). 重要的合营企业或联营企业

适用 不适用

## (2). 重要合营企业的主要财务信息

适用 不适用

## (3). 重要联营企业的主要财务信息

适用 不适用

## (4). 不重要的合营企业和联营企业的汇总财务信息

适用 不适用

单位: 元 币种: 人民币

	期末余额/ 本期发生额	期初余额/ 上期发生额
合营企业:		
投资账面价值合计		
下列各项按持股比例计算的合计数		
--净利润		
--其他综合收益		
--综合收益总额		
联营企业:		
投资账面价值合计	1,698,636.18	1,840,704.47
下列各项按持股比例计算的合计数		
--净利润	-142,068.29	-15,435.56
--其他综合收益		

一综合收益总额	-142,068.29	-15,435.56
---------	-------------	------------

其他说明  
无

(5). 合营企业或联营企业向本公司转移资金的能力存在重大限制的说明

适用 不适用

(6). 合营企业或联营企业发生的超额亏损

适用 不适用

(7). 与合营企业投资相关的未确认承诺

适用 不适用

(8). 与合营企业或联营企业投资相关的或有负债

适用 不适用

4、重要的共同经营

适用 不适用

5、在未纳入合并财务报表范围的结构化主体中的权益

未纳入合并财务报表范围的结构化主体的相关说明：

适用 不适用

6、其他

适用 不适用

十、与金融工具相关的风险

适用 不适用

本公司从事风险管理的目标是在风险和收益之间取得平衡，将风险对本公司经营业绩的负面影响降至最低水平，使股东和其他权益投资者的利益最大化。基于该风险管理目标，本公司风险管理的基本策略是确认和分析本公司面临的各种风险，建立适当的风险承受底线和进行风险管理，并及时可靠地对各种风险进行监督，将风险控制在限定的范围内。本公司在日常活动中面临各种与金融工具相关的风险，主要包括信用风险、流动性风险及市场风险。

(一) 信用风险

信用风险是指金融工具的一方不履行义务，造成另一方发生财务损失的风险。本公司的信用风险主要与应收账款和应收票据有关。公司的客户主要以城市燃气运营商为主；根据客户的信用状况、与合作关系以及销售量等对客户给予一定的信用期，信用期一般为 6 个月，对于燃气集团公司（如中国燃气、港华燃气、昆仑能源、蓝天燃气等）、上市公司、地级市以上（含）城市燃气运营商信用期为 9 个月，对经销商的信用期为 3 个月，公司不致面临较大的坏账风险。

(二) 流动性风险

流动性风险，是指本公司在履行以交付现金或其他金融资产的方式结算的义务时发生资金短缺的风险。流动性风险可能源于对方无法偿还其合同债务；或者源于提前到期的债务；或者源于无法产生预期的现金流量。为控制该项风险，本公司综合运用票据结算、银行借款等多种融资手段，保持融资持续性与灵活性之间的平衡。本公司已从多家商业银行取得银行授信额度以满足营运资金需求和资本开支。

### (三)市场风险

市场风险，是指金融工具的公允价值或未来现金流量因市场价格变动而发生波动的风险。市场风险主要包括利率风险和外汇风险。

#### 1、利率风险

利率风险，是指金融工具的公允价值或未来现金流量因市场利率变动而发生波动的风险。本公司面临的利率风险主要来源于银行借款。

#### 2、外汇风险

外汇风险，是指金融工具的公允价值或未来现金流量因外汇汇率变动而发生波动的风险。公司外币业务涉及会计科目为货币资金。2023年6月30日，本公司持有的外币货币性项目折算成人民币的金额列示如下：

单位：元

项目	期末外币余额	折算汇率	期末折算人民币余额
货币资金	49,202.15	7.2258	355,524.90
其中：美元	49,202.15	7.2258	355,524.90

## 十一、公允价值的披露

### 1、以公允价值计量的资产和负债的期末公允价值

√适用 □不适用

单位：元 币种：人民币

项目	期末公允价值			
	第一层次公允价值计量	第二层次公允价值计量	第三层次公允价值计量	合计
<b>一、持续的公允价值计量</b>				
(一) 交易性金融资产				
1. 以公允价值计量且变动计入当期损益的金融资产				
(1) 债务工具投资				
(2) 权益工具投资				
(3) 衍生金融资产				
2. 指定以公允价值计量且其变动计入当期损益的金融资产				

(1) 债务工具投资				
(2) 权益工具投资				
(二) 其他债权投资				
(三) 其他权益工具投资				
(四) 投资性房地产				
1.出租用的土地使用权				
2.出租的建筑物				
3.持有并准备增值后转让的土地使用权				
(五) 生物资产				
1.消耗性生物资产				
2.生产性生物资产				
(六) 应收款项融资			16,991,506.64	16,991,506.64
(七) 其他非流动金融资产			3,300,000.00	3,300,000.00
<b>持续以公允价值计量的资产总额</b>			<b>20,291,506.64</b>	<b>20,291,506.64</b>
(六) 交易性金融负债				
1.以公允价值计量且变动计入当期损益的金融负债				
其中：发行的交易性债券				
衍生金融负债				
其他				
2.指定为以公允价值计量且变动计入当期损益的金融负债				
<b>持续以公允价值计量的负债总额</b>				
<b>二、非持续的公允价值计量</b>				
(一) 持有待售资产				
<b>非持续以公允价值计量的资产总额</b>				
<b>非持续以公允价值计量的负债总额</b>				

2、持续和非持续第一层次公允价值计量项目市价的确定依据

适用 不适用

3、持续和非持续第二层次公允价值计量项目，采用的估值技术和重要参数的定性及定量信息

适用 不适用

4、持续和非持续第三层次公允价值计量项目，采用的估值技术和重要参数的定性及定量信息

适用 不适用

应收款项融资：由于应收票据期限较短均为 1 年以内，且出售时间、出售价格、出售占比均不能可靠估计，以票面金额作为公允价值的合理估计进行计量。

其他非流动金融资产：其他非流动金融资产系公司对工业云制造（四川）创新中心有限公司的股权投资，被投资方为非上市公司，无法直接从证券市场取得可比价值，根据投资成本估算其全部权益价值。

**5、持续的第三层次公允价值计量项目，期初与期末账面价值间的调节信息及不可观察参数敏感性分析**

适用 不适用

**6、持续的公允价值计量项目，本期内发生各层级之间转换的，转换的原因及确定转换时点的政策**

适用 不适用

**7、本期内发生的估值技术变更及变更原因**

适用 不适用

**8、不以公允价值计量的金融资产和金融负债的公允价值情况**

适用 不适用

**9、其他**

适用 不适用

**十二、关联方及关联交易**

**1、本企业的母公司情况**

适用 不适用

**2、本企业的子公司情况**

本企业子公司的情况详见附注

适用 不适用

本企业子公司的情况详见“第十节 财务报告 九、1 在子公司中的权益”。

**3、本企业合营和联营企业情况**

本企业重要的合营或联营企业详见附注

适用 不适用

本期与本公司发生关联方交易，或前期与本公司发生关联方交易形成余额的其他合营或联营企业情况如下

适用 不适用

合营或联营企业名称	与本企业关系
山东鑫能物联网科技有限公司	联营企业

其他说明

适用 不适用

**4、其他关联方情况**

√适用 □不适用

其他关联方名称	其他关联方与本企业关系
权亚强	其他
李勇	其他

其他说明

权亚强系公司监事、核心技术人员，李勇系公司董事、高级管理人员、核心技术人员。

**5、关联交易情况****(1). 购销商品、提供和接受劳务的关联交易**

采购商品/接受劳务情况表

□适用 √不适用

出售商品/提供劳务情况表

√适用 □不适用

单位：元 币种：人民币

关联方	关联交易内容	本期发生额	上期发生额
山东鑫能物联网科技股份有限公司	燃气表销售	1,253,962.82	2,156,744.28

购销商品、提供和接受劳务的关联交易说明

□适用 √不适用

**(2). 关联受托管理/承包及委托管理/出包情况**

本公司受托管理/承包情况表：

□适用 √不适用

关联托管/承包情况说明

□适用 √不适用

本公司委托管理/出包情况表：

□适用 √不适用

关联管理/出包情况说明

□适用 √不适用

**(3). 关联租赁情况**

本公司作为出租方：

□适用 √不适用

本公司作为承租方：

□适用 √不适用

关联租赁情况说明

□适用 √不适用

**(4). 关联担保情况**

本公司作为担保方

□适用 √不适用

本公司作为被担保方

适用 不适用  
关联担保情况说明  
适用 不适用

## (5). 关联方资金拆借

适用 不适用

## (6). 关联方资产转让、债务重组情况

适用 不适用

## (7). 关键管理人员报酬

适用 不适用

单位：万元 币种：人民币

项目	本期发生额	上期发生额
关键管理人员报酬	249.79	178.75

## (8). 其他关联交易

适用 不适用

## 6、关联方应收应付款项

## (1). 应收项目

适用 不适用

单位：元 币种：人民币

项目名称	关联方	期末余额		期初余额	
		账面余额	坏账准备	账面余额	坏账准备
应收账款	山东鑫能物联网科技有限公司	4,479,100.00	183,725.94	4,001,222.00	120,036.66

## (2). 应付项目

适用 不适用

单位：元 币种：人民币

项目名称	关联方	期末账面余额	期初账面余额
其他应付款	权亚强	62,204.82	96,296.03
其他应付款	李勇	19,036.45	100,416.51

注：其他应付款权亚强、李勇款项系公司代收其政府补助款。

## 7、关联方承诺

适用 不适用

## 8、其他

适用 不适用

### 十三、 股份支付

#### 1、 股份支付总体情况

适用 不适用

#### 2、 以权益结算的股份支付情况

适用 不适用

#### 3、 以现金结算的股份支付情况

适用 不适用

#### 4、 股份支付的修改、终止情况

适用 不适用

#### 5、 其他

适用 不适用

### 十四、 承诺及或有事项

#### 1、 重要承诺事项

适用 不适用

#### 2、 或有事项

##### (1). 资产负债表日存在的重要或有事项

适用 不适用

详见“第六节 重要事项 七、（一）重大诉讼、仲裁事项”。

##### (2). 公司没有需要披露的重要或有事项，也应予以说明：

适用 不适用

#### 3、 其他

适用 不适用

### 十五、 资产负债表日后事项

#### 1、 重要的非调整事项

适用 不适用

#### 2、 利润分配情况

适用 不适用

#### 3、 销售退回

适用 不适用

#### 4、 其他资产负债表日后事项说明

适用 不适用



## 十六、 其他重要事项

### 1、 前期会计差错更正

#### (1). 追溯重述法

适用 不适用

#### (2). 未来适用法

适用 不适用

### 2、 债务重组

适用 不适用

### 3、 资产置换

#### (1). 非货币性资产交换

适用 不适用

#### (2). 其他资产置换

适用 不适用

### 4、 年金计划

适用 不适用

### 5、 终止经营

适用 不适用

### 6、 分部信息

#### (1). 报告分部的确定依据与会计政策

适用 不适用

#### (2). 报告分部的财务信息

适用 不适用

#### (3). 公司无报告分部的，或者不能披露各报告分部的资产总额和负债总额的，应说明原因

适用 不适用

#### (4). 其他说明

适用 不适用

### 7、 其他对投资者决策有影响的重要交易和事项

适用 不适用

### 8、 其他

适用 不适用

## 十七、 母公司财务报表主要项目注释

## 1、 应收账款

## (1). 按账龄披露

√适用 □不适用

单位：元 币种：人民币

账龄	期末账面余额
1 年以内	
其中：1 年以内分项	
1 年以内（含 1 年）	206,571,907.17
1 年以内小计	206,571,907.17
1 至 2 年	41,987,325.84
2 至 3 年	24,053,447.87
3 年以上	
3 至 4 年	18,708,719.61
4 至 5 年	3,657,053.68
5 年以上	4,722,865.61
合计	<u>299,701,319.78</u>

## (2). 按坏账计提方法分类披露

√适用 □不适用

单位：元 币种：人民币

类别	期末余额					期初余额				
	账面余额		坏账准备		账面价值	账面余额		坏账准备		账面价值
	金额	比例(%)	金额	计提比例(%)		金额	比例(%)	金额	计提比例(%)	
按单项计提坏账准备	2,883,274.82	0.96	2,883,274.82	100.00		3,081,274.82	1.14	3,081,274.82	100.00	
其中：										
见明细	2,883,274.82	0.96	2,883,274.82	100.00		3,081,274.82	1.14	3,081,274.82	100.00	
按组合计提坏账准备	296,818,044.96	99.04	28,474,320.71	9.59	268,343,724.25	266,601,182.81	98.86	23,105,566.09	8.67	243,495,616.72
其中：										
关联方组合						200,000.00	0.07			200,000.00
账龄组合	296,818,044.96	99.04	28,474,320.71	9.59	268,343,724.25	266,401,182.81	98.78	23,105,566.09	8.67	243,295,616.72
合计	299,701,319.78	100.00	31,357,595.53	10.46	268,343,724.25	269,682,457.63	100.00	26,186,840.91	9.71	243,495,616.72

按单项计提坏账准备:

√适用 □不适用

单位: 元 币种: 人民币

名称	期末余额			
	账面余额	坏账准备	计提比例 (%)	计提理由
酒泉市天然气有限公司	1,537,575.00	1,537,575.00	100.00	预计无法收回
重庆市华源天然气有限责任公司	593,346.81	593,346.81	100.00	预计无法收回
贵州省德江县瑜阳燃气有限责任公司	211,800.00	211,800.00	100.00	预计无法收回
奇台县巨浪燃气有限责任公司	159,150.01	159,150.01	100.00	预计无法收回
其余 8 家金额较小客户小计	381,403.00	381,403.00	100.00	预计无法收回
合计	2,883,274.82	2,883,274.82	100.00	/

按单项计提坏账准备的说明:

□适用 √不适用

按组合计提坏账准备:

√适用 □不适用

组合计提项目: 账龄组合

单位: 元 币种: 人民币

名称	期末余额		
	应收账款	坏账准备	计提比例 (%)
1 年以内	206,411,757.16	6,192,352.71	3.00
1 至 2 年	41,973,149.84	4,197,314.97	10.00
2 至 3 年	24,048,647.87	4,809,729.57	20.00
3 至 4 年	18,672,759.61	9,336,379.82	50.00
4 至 5 年	3,546,373.68	1,773,186.84	50.00
5 年以上	2,165,356.80	2,165,356.80	100.00
合计	296,818,044.96	28,474,320.71	9.59

按组合计提坏账的确认标准及说明:

□适用 √不适用

如按预期信用损失一般模型计提坏账准备, 请参照其他应收款披露:

□适用 √不适用

## (3). 坏账准备的情况

√适用 □不适用

单位: 元 币种: 人民币

类别	期初余额	本期变动金额	期末余额
----	------	--------	------

		计提	收回或转回	转销或核销	其他变动	
按单项计提坏账准备	3,081,274.82		198,000.00			2,883,274.82
按组合计提坏账准备	23,105,566.09	5,511,845.62		143,091.00		28,474,320.71
合计	26,186,840.91	5,511,845.62	198,000.00	143,091.00		31,357,595.53

其中本期坏账准备收回或转回金额重要的：

适用 不适用

单位：元 币种：人民币

单位名称	收回或转回金额	收回方式
凉山州中慧能源有限公司	198,000.00	现金收回
合计	198,000.00	/

其他说明：

无

#### (4). 本期实际核销的应收账款情况

适用 不适用

单位：元 币种：人民币

项目	核销金额
实际核销的应收账款	143,091.00

其中重要的应收账款核销情况

适用 不适用

应收账款核销说明：

适用 不适用

#### (5). 按欠款方归集的期末余额前五名的应收账款情况

适用 不适用

单位名称	期末余额	占应收账款期末余额合计数的比例(%)	坏账准备期末余额
第一名	16,314,140.00	5.44	538,154.00
第二名	15,702,682.44	5.24	471,080.47
第三名	13,710,888.66	4.57	411,326.66
第四名	8,567,099.00	2.86	558,975.89
第五名	7,550,000.00	2.52	3,670,000.00
合计	61,844,810.10	20.64	5,649,537.02

**(6). 因金融资产转移而终止确认的应收账款**

□适用 √不适用

**(7). 转移应收账款且继续涉入形成的资产、负债金额**

□适用 √不适用

其他说明：

□适用 √不适用

**2、其他应收款****项目列示**

√适用 □不适用

单位：元 币种：人民币

项目	期末余额	期初余额
应收利息		
应收股利		
其他应收款	4,728,086.77	4,348,643.83
合计	4,728,086.77	4,348,643.83

其他说明：

□适用 √不适用

**应收利息****(1). 应收利息分类**

□适用 √不适用

**(2). 重要逾期利息**

□适用 √不适用

**(3). 坏账准备计提情况**

□适用 √不适用

其他说明：

□适用 √不适用

**应收股利****(1). 应收股利**

□适用 √不适用

**(2). 重要的账龄超过 1 年的应收股利**

□适用 √不适用

**(3). 坏账准备计提情况**

□适用 √不适用

其他说明：

□适用 √不适用

## 其他应收款

## (1). 按账龄披露

√适用 □不适用

单位：元 币种：人民币

账龄	期末账面余额
1 年以内	
其中：1 年以内分项	
1 年以内（含 1 年）	3,605,704.40
1 年以内小计	3,605,704.40
1 至 2 年	1,008,904.84
2 至 3 年	185,414.18
3 年以上	
3 至 4 年	347,495.60
4 至 5 年	920.00
5 年以上	
合计	5,148,439.02

## (2). 按款项性质分类

√适用 □不适用

单位：元 币种：人民币

款项性质	期末账面余额	期初账面余额
保证金	4,551,182.21	4,705,629.38
备用金及其他	597,256.81	17,778.51
合计	5,148,439.02	4,723,407.89

## (3). 坏账准备计提情况

√适用 □不适用

单位：元 币种：人民币

坏账准备	第一阶段	第二阶段	第三阶段	合计
	未来12个月 预期信用损 失	整个存续期预期 信用损失(未发 生信用减值)	整个存续期预期 信用损失(已发 生信用减值)	
2023年1月1日余额	374,764.06			374,764.06
2023年1月1日余额在本期				
--转入第二阶段				
--转入第三阶段				
--转回第二阶段				
--转回第一阶段				

本期计提	45,588.19			45,588.19
本期转回				
本期转销				
本期核销				
其他变动				
2023年6月30日余额	420,352.25			420,352.25

对本期发生损失准备变动的其他应收款账面余额显著变动的情况说明：

适用 不适用

本期坏账准备计提金额以及评估金融工具的信用风险是否显著增加的采用依据：

适用 不适用

#### (4). 坏账准备的情况

适用 不适用

单位：元 币种：人民币

类别	期初余额	本期变动金额				期末余额
		计提	收回或转回	转销或核销	其他变动	
按组合计提坏账准备	374,764.06	45,588.19				420,352.25
合计	374,764.06	45,588.19				420,352.25

其中本期坏账准备转回或收回金额重要的：

适用 不适用

#### (5). 本期实际核销的其他应收款情况

适用 不适用

其他应收款核销说明：

适用 不适用

#### (6). 按欠款方归集的期末余额前五名的其他应收款情况

适用 不适用

单位：元 币种：人民币

单位名称	款项的性质	期末余额	账龄	占其他应收款期末余额合计数的比例(%)	坏账准备期末余额
第一名	投标保证金	530,000.00	1 年以内	10.29	15,900.00
第二名	投标保证金	500,000.00	1 年以内	9.71	15,000.00
第三名	投标保证金	400,000.00	1-2 年	7.77	40,000.00
第四名	投标保证金	250,000.00	1 年以内	4.86	7,500.00
第四名	履约保证金	250,000.00	3-4 年	4.86	125,000.00
第五名	投标保证金	240,000.00	1 年以内	4.66	7,200.00



合计	/	2,170,000.00	/	42.15	210,600.00
----	---	--------------	---	-------	------------

## (7). 涉及政府补助的应收款项

适用 不适用

## (8). 因金融资产转移而终止确认的其他应收款

适用 不适用

## (9). 转移其他应收款且继续涉入形成的资产、负债金额

适用 不适用

其他说明：

适用 不适用

## 3、长期股权投资

适用 不适用

单位：元 币种：人民币

项目	期末余额			期初余额		
	账面余额	减值准备	账面价值	账面余额	减值准备	账面价值
对子公司投资	110,000,000.00		110,000,000.00	110,000,000.00		110,000,000.00
对联营、合营企业投资	1,698,636.18		1,698,636.18	1,840,704.47		1,840,704.47
合计	111,698,636.18		111,698,636.18	111,840,704.47		111,840,704.47

## (1) 对子公司投资

适用 不适用

单位：元 币种：人民币

被投资单位	期初余额	本期增加	本期减少	期末余额	本期计提减值准备	减值准备期末余额
眉山秦川智能传感器有限公司	110,000,000.00			110,000,000.00		
合计	110,000,000.00			110,000,000.00		

## (2) 对联营、合营企业投资

√适用 □不适用

单位：元 币种：人民币

投资单位	期初余额	本期增减变动								期末余额	减值准备期末余额
		追加投资	减少投资	权益法下确认的投资损益	其他综合收益调整	其他权益变动	宣告发放现金股利或利润	计提减值准备	其他		
一、合营企业											
小计											
二、联营企业											
山东鑫能物联网科技有限公司	1,840,704.47			-142,068.29						1,698,636.18	
小计	1,840,704.47			-142,068.29						1,698,636.18	
合计	1,840,704.47			-142,068.29						1,698,636.18	

其他说明：

□适用 √不适用

#### 4、营业收入和营业成本

##### (1). 营业收入和营业成本情况

√适用 □不适用

单位：元 币种：人民币

项目	本期发生额		上期发生额	
	收入	成本	收入	成本
主营业务	132,889,843.21	92,959,901.76	153,809,079.18	111,796,225.03
其他业务	319,350.97	245,004.86		
合计	133,209,194.18	93,204,906.62	153,809,079.18	111,796,225.03

##### (2). 合同产生的收入情况

□适用 √不适用

##### (3). 履约义务的说明

□适用 √不适用

##### (4). 分摊至剩余履约义务的说明

□适用 √不适用

其他说明：

无

#### 5、投资收益

√适用 □不适用

单位：元 币种：人民币

项目	本期发生额	上期发生额
成本法核算的长期股权投资收益		
权益法核算的长期股权投资收益	-142,068.29	-15,435.56
处置长期股权投资产生的投资收益		
交易性金融资产在持有期间的投资收益		106,323.28
其他权益工具投资在持有期间取得的股利收入		
债权投资在持有期间取得的利息收入		
其他债权投资在持有期间取得的利息收入		
处置交易性金融资产取得的投资收益		
处置其他权益工具投资取得的投资收益		
处置债权投资取得的投资收益		
处置其他债权投资取得的投资收益		

债务重组收益		
合计	-142,068.29	90,887.72

其他说明：

无

## 6、其他

适用 不适用

## 十八、补充资料

### 1、当期非经常性损益明细表

适用 不适用

单位：元 币种：人民币

项目	金额	说明
非流动资产处置损益	-26,306.23	
越权审批，或无正式批准文件，或偶发性的税收返还、减免		
计入当期损益的政府补助，但与公司正常经营业务密切相关，符合国家政策规定、按照一定标准定额或定量持续享受的政府补助除外	1,614,953.01	
计入当期损益的对非金融企业收取的资金占用费		
企业取得子公司、联营企业及合营企业的投资成本小于取得投资时应享有被投资单位可辨认净资产公允价值产生的收益		
非货币性资产交换损益		
委托他人投资或管理资产的损益		
因不可抗力因素，如遭受自然灾害而计提的各项资产减值准备		
债务重组损益		
企业重组费用，如安置职工的支出、整合费用等		
交易价格显失公允的交易产生的超过公允价值部分的损益		
同一控制下企业合并产生的子公司期初至合并日的当期净损益		
与公司正常经营业务无关的或有事项产生的损益		
除同公司正常经营业务相关的有效套期保值业务外，持有交易性金融资产、衍生金融资产、交易性金融负债、衍生金融负债产生的公允价值变动损益，以及处置交易性金融资产、衍生金融资产、交易性金融负债、衍生金融负债和其他债权投资取得的投资收益		
单独进行减值测试的应收款项、合同资产减值准备转回	198,000.00	
对外委托贷款取得的损益		
采用公允价值模式进行后续计量的投资性房地产公允价值变动产生的损益		
根据税收、会计等法律、法规的要求对当期损益进行一次性调整对当期损益的影响		
受托经营取得的托管费收入		
除上述各项之外的其他营业外收入和支出	-6,075,671.27	

其他符合非经常性损益定义的损益项目	38,481.76	
减：所得税影响额	225,704.38	
少数股东权益影响额（税后）		
合计	-4,476,247.11	

对公司根据《公开发行证券的公司信息披露解释性公告第 1 号——非经常性损益》定义界定的非经常性损益项目，以及把《公开发行证券的公司信息披露解释性公告第 1 号——非经常性损益》中列举的非经常性损益项目界定为经常性损益的项目，应说明原因。

适用 不适用

单位：元 币种：人民币

项目	涉及金额	原因
增值税即征即退	3,158,431.52	在可预见的未来将持续实施

## 2、净资产收益率及每股收益

适用 不适用

报告期利润	加权平均净资产收益率（%）	每股收益	
		基本每股收益	稀释每股收益
归属于公司普通股股东的净利润	-4.72	-0.21	-0.21
扣除非经常性损益后归属于公司普通股股东的净利润	-4.11	-0.18	-0.18

## 3、境内外会计准则下会计数据差异

适用 不适用

## 4、其他

适用 不适用

董事长：邵泽华

董事会批准报送日期：2023 年 8 月 16 日

## 修订信息

适用 不适用