

公司代码：688237

公司简称：超卓航科

湖北超卓航空科技股份有限公司 2023 年半年度报告

重要提示

一、本公司董事会、监事会及董事、监事、高级管理人员保证半年度报告内容的真实性、准确性、完整性，不存在虚假记载、误导性陈述或重大遗漏，并承担个别和连带的法律责任。

二、重大风险提示

公司已在本报告中详细阐述公司在经营过程中可能面临的各种风险及应对措施，敬请查阅本报告第三节“管理层讨论与分析”之“五、风险因素”，敬请广大投资者仔细阅读并注意投资风险。

三、公司全体董事出席董事会会议。

四、本半年度报告未经审计。

五、公司负责人李光平、主管会计工作负责人李光平及会计机构负责人（会计主管人员）张秋月声明：保证半年度报告中财务报告的真实、准确、完整。

六、董事会决议通过的本报告期利润分配预案或公积金转增股本预案

无

七、是否存在公司治理特殊安排等重要事项

适用 不适用

八、前瞻性陈述的风险声明

适用 不适用

本报告所涉及的公司未来计划、发展战略等前瞻性陈述，不构成公司对投资者的实质承诺，请投资者注意投资风险。

九、是否存在被控股股东及其他关联方非经营性占用资金情况

否

十、是否存在违反规定决策程序对外提供担保的情况？

否

十一、是否存在半数以上董事无法保证公司所披露半年度报告内容的真实性、准确性和完整性

否

十二、其他

适用 不适用

目录

第一节	释义.....	5
第二节	公司简介和主要财务指标.....	6
第三节	管理层讨论与分析.....	9
第四节	公司治理.....	34
第五节	环境与社会责任.....	35
第六节	重要事项.....	37
第七节	股份变动及股东情况.....	52
第八节	优先股相关情况.....	58
第九节	债券相关情况.....	58
第十节	财务报告.....	59

备查文件目录	载有公司法定代表人、主管会计工作负责人、会计机构负责人签名并盖章的财务报告
	报告期内在中国证监会指定网站上公开披露过的所有公司文件的正文及公告的原稿
	经现任法定代表人签字和公司盖章的本次半年报全文和摘要

第一节 释义

在本报告书中，除非文义另有所指，下列词语具有如下含义：

常用词语释义		
公司、本公司、超卓航科	指	湖北超卓航空科技股份有限公司
上海超卓	指	上海超卓金属材料有限公司，本公司全资子公司
奈文摩尔	指	奈文摩尔洛阳科技有限公司，本公司全资子公司
嘉德机械	指	襄阳嘉德机械有限公司，本公司全资控股公司
道然新能源	指	道然新能源汽车零部件（张家港）有限公司，本公司全资控股公司
航证科创投资	指	航证科创投资有限公司
国家产业投资基金	指	国家****产业投资基金有限责任公司
航空工业集团	指	中国航空工业集团有限公司
中国证监会、证监会	指	中国证券监督管理委员会
上交所、交易所	指	上海证券交易所
科创板	指	上海证券交易所科创板
《公司法》	指	《中华人民共和国公司法》
《证券法》	指	《中华人民共和国证券法》
《公司章程》	指	《湖北超卓航空科技股份有限公司章程》
报告期	指	2023 年 1 月 1 日至 2023 年 6 月 30 日
报告期末	指	2023 年 6 月 30 日
上年同期	指	2022 年 1 月 1 日至 2022 年 6 月 30 日
元、万元、亿元	指	人民币元、人民币万元、人民币亿元
增材制造	指	增材制造（Additive Manufacturing, AM），融合了计算机辅助设计、材料加工与成型技术、以数字模型文件为基础，通过软件与数控系统将专用的金属材料、非金属材料以及医用生物材料，按照挤压、烧结、熔融、光固化、喷射等方式逐层堆积，制造出实体物品的制造技术
冷喷涂、冷喷涂技术、冷喷涂固态增材制造技术	指	冷喷涂固态增材制造技术是一种固相沉积技术，主要依赖于喷涂过程中的动能使粒子产生变形来实现沉积，因此也被称为冷气体动力喷涂。冷喷涂技术是相对于热喷涂技术而言，在喷涂时，喷涂粒子以高速（500~1000m/s）撞击基体表面，其过程是高压气体经过一定低温预热（一般低于 600℃）通过缩放喷管产生超音速气体射流，将喷涂粒子从轴向送入气体射流中加速，粒子以固定的形式撞击基体形成涂层。这整个过程中粒子没有熔化，保持固体状态
基体、基材	指	冷喷涂、热喷涂工艺中，用来沉积喷涂层的物体称为基体、基材，增材制造维修中即指需要修复的故障件。
结合强度	指	指将金属镀层从基底金属或中间镀层上剥离所需要的力，是涂层/基体材料体系中的一项重要力学性能指标
机体结构、结构件	指	由零件和包括钛合金、不锈钢、超合金、铝合金和复合材料在内的特殊的材料制造而成的承力结构体，通常包括外挂架支架、机翼、翼肋、中央翼盒、起落架支撑梁、发动机挂架、推力接头、起落架减震支柱外筒、襟翼导轨、垂直尾翼、叶轮等重要部位构件
机载设备	指	为完成飞行任务、作战任务以及为保证飞行员与乘员安全、舒适而安置在飞机上的具有独立功能的一系列装置

		的总称，主要分为机载电子设备和机载机械设备
靶材	指	靶材的要求较传统材料行业高，一般要求如，尺寸、平整度、纯度、各项杂质含量、密度、晶粒尺寸与缺陷控制；较高要求或特殊要求包含：表面粗糙度、电阻值、晶粒尺寸均匀性、成份与组织均匀性、异物（氧化物）含量与尺寸、导磁率、超高密度与超细晶粒等。靶材主要应用于电子及信息产业，如集成电路、信息存储、液晶显示屏、激光存储器、电子控制器件等；亦可应用于玻璃镀膜领域；还可以应用于耐磨材料、高温耐蚀、高档装饰用品等行业
民航总局、CAAC	指	中国民用航空局
FAA	指	美国联邦航空局

第二节 公司简介和主要财务指标

一、 公司基本情况

公司的中文名称	湖北超卓航空科技股份有限公司
公司的中文简称	超卓航科
公司的外文名称	Hubei Chaozhuo Aviation Technology Co., Ltd.
公司的外文名称缩写	/
公司的法定代表人	李光平
公司注册地址	湖北省襄阳市高新区台子湾路 118 号
公司注册地址的历史变更情况	/
公司办公地址	湖北省襄阳市高新区台子湾路 118 号
公司办公地址的邮政编码	441100
公司网址	http://www.hbchaozhuo.com/
电子信箱	hbcz@cz-tec.com
报告期内变更情况查询索引	/

二、 联系人和联系方式

	董事会秘书（信息披露境内代表）	证券事务代表
姓名	王诗文	/
联系地址	湖北省襄阳市高新区台子湾路 118 号	/
电话	0710-3085204	/
传真	0710-3085219	/
电子信箱	hbcz@cz-tec.com	/

三、 信息披露及备置地点变更情况简介

公司选定的信息披露报纸名称	上海证券报（ www.cnstock.com ）、中国证券报（ www.cs.com.cn ）、证券日报（ www.zqrb.cn ）、证券时报（ www.stcn.com ）
登载半年度报告的网站地址	上海证券交易所网站（ www.sse.com.cn ）

公司半年度报告备置地点	湖北省襄阳市高新区台子湾路 118 号公司董事会办公室
报告期内变更情况查询索引	/

四、 公司股票/存托凭证简况

(一) 公司股票简况

适用 不适用

公司股票简况				
股票种类	股票上市交易所及板块	股票简称	股票代码	变更前股票简称
A 股	上海证券交易所科创板	超卓航科	688237	/

(二) 公司存托凭证简况

适用 不适用

五、 其他有关资料

适用 不适用

六、 公司主要会计数据和财务指标

(一) 主要会计数据

单位：元 币种：人民币

主要会计数据	本报告期 (1-6月)	上年同期	本报告期比上年同期增减 (%)
营业收入	115,092,293.03	73,947,440.09	55.64
归属于上市公司股东的净利润	27,481,471.93	36,384,900.18	-24.47
归属于上市公司股东的扣除非经常性损益的净利润	22,875,564.22	26,605,705.81	-14.02
经营活动产生的现金流量净额	1,204,530.38	25,153,458.71	-95.21
	本报告期末	上年度末	本报告期末比上年度末增减 (%)
归属于上市公司股东的净资产	1,323,512,948.85	1,291,230,976.92	2.50
总资产	1,468,103,141.48	1,445,997,364.67	1.53

(二) 主要财务指标

主要财务指标	本报告期 (1-6月)	上年同期	本报告期比上年同期增减(%)
基本每股收益(元/股)	0.31	0.54	-42.59
稀释每股收益(元/股)	0.31	0.54	-42.59
扣除非经常性损益后的基本每股收益(元/股)	0.26	0.40	-35.00

加权平均净资产收益率 (%)	2.11	8.24	减少 6.13 个百分点
扣除非经常性损益后的加权平均净资产收益率 (%)	1.75	6.03	减少 4.28 个百分点
研发投入占营业收入的比例 (%)	10.40	8.43	增加 1.97 个百分点

公司主要会计数据和财务指标的说明

适用 不适用

营业收入同比增长 55.64%，主要是业务拓展及新增控股子公司所致。

净利润同比下降 24.47%，主要是公司研发投入增加、股权激励费用计提及政府补助相比上年同期减少所致。

经营活动产生的现金流量净额同比下降 95.21%，主要是是预缴税费及研发投入增加所致。

基本每股收益和稀释每股收益同比下降 42.59%，扣除非经常性损益后的基本每股收益同比下降 35.00%，主要是 2022 年 7 月公司发行股票上市股本增加所致。

七、境内外会计准则下会计数据差异

适用 不适用

八、非经常性损益项目和金额

适用 不适用

单位:元 币种:人民币

非经常性损益项目	金额	附注(如适用)
非流动资产处置损益	-355,342.28	
越权审批,或无正式批准文件,或偶发性的税收返还、减免		
计入当期损益的政府补助,但与公司正常经营业务密切相关,符合国家政策规定、按照一定标准定额或定量持续享受的政府补助除外	891,538.54	
计入当期损益的对非金融企业收取的资金占用费		
企业取得子公司、联营企业及合营企业的投资成本小于取得投资时应享有被投资单位可辨认净资产公允价值产生的收益		
非货币性资产交换损益		
委托他人投资或管理资产的损益	3,357,212.99	
因不可抗力因素,如遭受自然灾害而计提的各项资产减值准备		
债务重组损益		
企业重组费用,如安置职工的支出、整合费用等		
交易价格显失公允的交易产生的超过公允价值部分的损益		
同一控制下企业合并产生的子公司期初至合并日的当期净损益		
与公司正常经营业务无关的或有		

事项产生的损益		
除同公司正常经营业务相关的有效套期保值业务外，持有交易性金融资产、衍生金融资产、交易性金融负债、衍生金融负债产生的公允价值变动损益，以及处置交易性金融资产、衍生金融资产、交易性金融负债、衍生金融负债和其他债权投资取得的投资收益	1,897,027.01	
单独进行减值测试的应收款项、合同资产减值准备转回		
对外委托贷款取得的损益		
采用公允价值模式进行后续计量的投资性房地产公允价值变动产生的损益		
根据税收、会计等法律、法规的要求对当期损益进行一次性调整对当期损益的影响		
受托经营取得的托管费收入		
除上述各项之外的其他营业外收入和支出	10,652.34	
其他符合非经常性损益定义的损益项目		
减：所得税影响额	1,195,180.88	
少数股东权益影响额（税后）		
合计	4,605,907.72	

对公司根据《公开发行证券的公司信息披露解释性公告第1号——非经常性损益》定义界定的非经常性损益项目，以及把《公开发行证券的公司信息披露解释性公告第1号——非经常性损益》中列举的非经常性损益项目界定为经常性损益的项目，应说明原因。

适用 不适用

九、非企业会计准则业绩指标说明

适用 不适用

第三节 管理层讨论与分析

一、报告期内公司所属行业及主营业务情况说明

（一）主要业务、主要产品或服务情况

1. 公司主营业务

公司是国内少数掌握冷喷涂固态增材制造技术并产业化运用在航空器维修再制造领域的企业之一，主要从事定制化增材制造和机载设备维修业务。

公司设立初期专注于航空机载设备维修，主要从事军用及民用航空器气动附件、液压附件、燃油附件和电气附件的维修业务。与此同时，公司经过多年研发创新，实现了多种金属材料的高强度沉积，建立了公司冷喷涂固态增材制造技术体系，并将该技术成功应用于机体结构再制造领域。基于对冷喷涂等增材制造技术的成熟运用，公司不断开发和拓展增材制造技术的应用场景和下游市场，研发出了适用于电子器件领域的靶材和适用于航空高温、高压环境的航空紧固件产品。随着公司冷喷涂固态增材制造等技术的持续进步、技术应用领域的不断拓展，当前公司主营业务

以定制化增材制造为核心发展方向，包括机体结构再制造及零部件制造等，报告期内，公司定制化增材制造业务实现营业收入 9,533.42 万元，占营业总收入比例约 82.83%。

现阶段，公司主要服务于军方及其下属飞机大修厂、军工集团下属单位以及民用航空运营企业等客户。基于公司在冷喷涂固态增材制造领域领先的技术水平、稳定可靠的产品质量及与军方的长期合作历史，公司是 A、B 基地级大修厂多种型号战斗机起落架大梁疲劳裂纹冷喷涂修复的唯一供应商。

2. 公司主要服务及产品

目前阶段，公司提供的主要服务及产品如下：

服务或产品类别	具体服务及产品	对应领域
定制化增材制造	<p>机体结构再制造：主要利用冷喷涂固态增材制造技术在航空器受损结构疲劳裂纹处原位生长出高致密性和原金属基材力学性能相适配的合金体或合金涂层，达到修复并提升航空器结构的强度和使用寿命的效果。</p>	航空器维修
	<p>为战机起落架大梁提供疲劳裂纹修复再制造及相应配套技术咨询服务：基于战机移动作战、原地抢修的保障需求，以及部分飞机结构不可拆卸、无法移动到维修企业车间的特点，公司自主研发了基于冷喷涂技术的重型移动增材制造平台，具备长途公路运输、实时展开作业能力，实现了在飞机场站、基地等全地形场景对大型军用飞机机体结构疲劳裂纹的修复再制造。当前公司已完成一定规模的我国多型号战斗机起落架大梁疲劳裂纹修复工作，为部队增加了数十万飞行小时的飞行资源，为我国战斗机群的延寿做出了贡献。经航空工业集团下属某战斗机设计研究所试验测试，公司修复的起落架大梁可实现的起落次数达到了飞机设计起落次数的 3 倍。还包括为雷达天线底座、机头框等提供修复再制造服务。</p>	航空器维修
	<p>为导弹发射筒、轧辊等部件的腐蚀损伤提供修复再制造服务。</p>	工程机械设备等维修
	<p>靶材及配套技术咨询服务：公司针对溅射靶材的性能要求，利用冷喷涂固态增材制造技术的优势，研发出了基于冷喷涂成形的靶材制造工艺。该工艺具有加工温度低、无元素氧化烧损、涂层结构致密、涂层内应力小、涂层厚度可控等特点，在靶材成分控制、回收靶再生利用等方面具有显著优势。公司生产的旋转靶材的应用领域主要有太阳能电池、玻璃、显示器、触摸屏、半导体等领域。目前，公司已形成冷喷涂纯金属旋转溅射靶材、合金旋转溅射靶材的批量生产加工能力。</p> <p>航空紧固件及配套技术咨询服务：公司为我国多型战机制造耐高温、耐高压、耐腐蚀的卡箍产品，应用于环控系统、电气系统以及发动机燃油系统的管路连接。该卡箍产品主要在高湿度、高压以及高盐雾环境下使用。公司运用超硬超韧碳化钨涂层技术等热喷涂技术，以超音速空气火焰喷涂为媒介，在卡箍产品表面制备高致密碳化钨涂层，以提升卡箍耐腐蚀、耐高温、耐磨损等性</p>	汽车零部件、精整设备及零部件、航空零部件、电子材料生产制造

	<p>能。公司制备的超硬超韧碳化钨涂层孔隙率小、结合强度高，耐磨性能超过电镀硬铬涂层，能够长时间保持卡箍的耐腐蚀、耐磨损等性能。</p> <p>新能源汽车零部件：公司基于冷喷涂技术的特点和新能源汽车部分零部件的性能需求，研发出了电池框梁、热管理系统零部件等产品的新一代产品，性能具有显著的优越性。公司通过利用冷喷涂等增材制造技术在零部件表面形成金属涂层，可以更加高效地解决铜、铝合金等多金属结合的难题，在提升力学性能的基础上，满足了高耐磨性、导热性等需求。</p> <p>工业母机及精整设备核心零部件：公司生产的辊系部件及非标轴承是工业母机、精整设备及其他工业设备重要零部件。我国轧辊与辊系部件供给目前以中低端为主，产品性能与寿命亟需提高，公司利用增材制造技术，通过表面耐磨涂层的制备，可显著提升该类产品的耐磨性和使用寿命，同时公司已突破高端辊系产品市场的技术壁垒并具备一定技术优势，精度指标、圆度、直线度、表面光洁度等可达到擦拭后呈现一条光亮带的效果，且产品价格有比较优势，部分产品已经成功替代德国、日本、意大利知名制造商的同类产品。</p>		
	<p>增材制造系统业务：公司基于自身技术储备，通过制定集设备整合、技术及参数方案、管控规范、质量控制规范为一体，为客户提供可具备完整生产、作业能力的增材制造系统，以满足前述定制化增材制造的一揽子诉求。</p>	表面涂层的制备	
机载设备维修	<p>机载设备维修：当机载设备发生故障时，公司通过仿真模拟检测、研磨、较型、焊接、故障件更换等技术手段，对其进行性能检测、故障排除、设备修理、复检等程序，使其保持或恢复原有性能。</p>	<p>气动附件、液压附件、燃油附件、电气附件等机载设备的维修：截至目前，公司已具备三千余个项目、一万五千余个件号的机载设备的维修能力。公司维修范围涵盖军用航空、民用航空等领域，公司服务的机型主要包括多型军用飞机和波音系列（737、747、757 等）、空客系列（320、330、340 等），CRJ 系列，ERJ 系列民用航空器等多种机型。</p>	航空器维修

（二）主要经营模式

1. 研发模式

公司坚持“自主研发、稳步创新”的理念，以冷喷涂固态增材制造技术为核心领域，关注冷喷涂固态增材制造领域的新材料、新技术、新工艺的进展及前沿应用。

公司研发活动坚持以市场应用及客户需求为导向。将实验成果转化成市场需要的产品与服务、满足客户的定制化需求是公司核心竞争力的直接体现。公司在业务发展过程中，与客户进行持续紧密的技术交流，公司管理层和销售部门负责对客户需求和市场信息进行持续跟踪并获得反馈，公司研发中心根据反馈信息确定研发方向及内容，设计并研发符合客户及市场需求的产品、服务。

公司设立专门的研发中心，全面负责推进技术进步、生产工艺及产品结构优化，促进产品、服务的更新升级。研发中心根据市场前景和客户需求开展技术、产品和服务的研发工作，包括研发项目的前期市场调研、项目可行性研究、项目论证、项目研究开发以及研发项目评审等工作。

2. 采购模式

公司在保证业务服务能力的前提下，主要采用“以产定购”的采购模式，材料及设备采购统一由采购部门执行。公司建立了合格供应商名录，并制定了《供应商管理制度》等内部控制制度，

对原材料及资金实施控制，从而对采购过程进行有效管理，确保采购工作的正常、有序进行。公司采购的原材料主要包括：工业气体、增材用金属粉末、航材备件（机械维修附件、电子电器）等。

3. 生产模式

公司主要采取“以销定产”的生产模式，根据客户定制化增材制造业务需求或送修产品订单以及相应技术实施标准、交付时间需求等安排生产计划并组织生产。公司建立了严格的《生产管理制度》《技术管理制度》《超卓航科程序文件》《金属再制造生产管理流程》《质量手册》《CCAR-145 维修管理手册》《CCAR-145 工作程序手册》等质量控制文件，保障公司生产交付的产品符合质量管控要求。

4. 销售模式

公司以“直销”模式开展销售业务。公司需通过军品业务相关资质认证或取得中国民用航空局（CAAC）或美国联邦航空管理局（FAA）颁发的维修许可证后才能正式向客户提供产品或维修服务。公司根据不同产品客户的需求，建立了完善的市场销售体系。

（1）定制化增材制造

1）机体结构再制造

公司机体结构再制造业务主要服务于军方下属飞机大修厂。公司取得了军用航空维修资质，并进入军用航空单位的审核批准目录。公司与军方大修厂签订维修协议，约定预计维修数量和价格。双方按照实际提供服务数量进行结算。

2）零部件生产制造

公司零部件生产制造业务主要包括新能源汽车零部件、工业母机及精整设备核心零部件、航空紧固件和靶材。能源汽车零部件和工业母机及精整设备核心零部件业务，公司与客户直接签订合同或订单，根据客户要求要求进行生产加工。航空紧固件生产制造业务的客户为军方下属大修厂。公司须先取得军品业务相关资质，并通过客户的文件资质审核、样品试制审核等程序。军工企业对公司产品的技术、工艺、性能、质量进行评审，评审通过并获得产品型号审定书后，与客户签订合同并进行批量生产。公司靶材业务主要提供生产加工服务及技术咨询服务。公司与客户直接签订合同或订单，根据客户要求要求进行生产加工或提供技术咨询服务。

（2）机载设备维修

1）军用机载设备维修

公司军用机载设备维修主要服务于军方及军方下属大修厂。公司取得军用航空维修资质以及不同机型、不同项目的维修能力并成为军用航空单位合格供应商后，方具备向军方提供军用机载设备维修服务的条件。当军方机载设备达到维修时寿、发生故障或军方下属大修厂需要机载设备维修服务时，军方或军方下属大修厂根据其合格供应商目录，选取拥有相关维修能力的维修供应商，结合其历史维修周期、退修率、质保率等因素，最终决定送修企业。军方将故障件发往公司，由公司完成修理、检测合格后，返还客户。根据军品定价相关规定，国家对军品价格实行统一管理、国家定价。国内军方审价的一般流程为：生产单位编制并向国内军方提交定价成本等报价资料；国内军方组织审价、批复审定的价格并抄送军方订货部门。一般而言，军方单位通常在上、下半年组织一次集中审价。基于此，为保障军方客户损伤机载设备得到及时修复，公司部分军机机载设备维修业务存在先提供维修服务、后签订业务合同的情形。

2）民航机载设备维修

公司民航机载设备维修主要服务于南方航空、中国国航等国内主要航空公司及其子公司。公司在取得客户订单前，需取得民用航空维修资质，并针对不同机型的不同设备维修需求，取得相应的修理能力。公司与航空公司签订维修框架协议后，当航空公司有故障件维修需求时，航空公司从送修管理系统中筛选出具备维修该故障件能力的数家维修单位，并结合其维修周期、承诺飞行小时数、历史维修质量、历史修理价格等因素，确定送修单位。少数不通过送修管理系统选择维修厂家的航空公司，主要根据维修单位的维修能力，向维修单位提供产品询价单，航空公司根据维修单位反馈的报价单中维修周期、维修费用等信息，选取维修单位。

（三）公司核心技术及所处行业情况

公司是国内少数掌握冷喷涂固态增材制造技术并产业化运用在航空器维修再制造领域的企业之一，主要从事定制化增材制造和机载设备维修业务。目前，公司的冷喷涂固态增材制造技术及

其在军、民领域中的应用均具有先发优势和领先地位。同时，报告期内，公司持续拓展冷喷涂技术的应用场景，应用领域逐渐从公司核心收入的航空业（包括军民领域），拓展到新能源汽车、工业母机等，未来公司冷喷涂技术可探索、应用的行业和领域具备广阔的空间。

1. 公司核心技术及公司主要所处行业的基本情况及主要技术门槛

（1）冷喷涂固态增材制造技术的发展情况及技术特点

冷喷涂固态增材制造技术起源于上世纪 80 年代中期，前苏联科学进行风洞实验时发现当固体颗粒的速度达到某一临界值时，颗粒对挡板表面的作用由冲蚀转变为沉积。受此现象的启发他们在 1990 年首次提出了冷气体动力喷涂(Coldgas dynamic spray, 简称 Cold spray)可作为一种新型的涂层工艺，证明了冷喷涂技术在工程应用中的可能性。

冷喷涂固态增材制造技术是一种将粉末粒子加速到超音速并以固态形式碰撞基体后产生剧烈的塑性变形从而形成涂层的沉积技术。由于冷喷涂的沉积可以实现连续堆积而逐层增厚，从而使该技术从一种单纯涂层加工技术发展成为一种快速的增材制造技术。冷喷涂技术的原理如图 1 所示，在冷喷涂过程中，预热的高压惰性气体携带粉末颗粒经具有收缩扩张结构的喷嘴加速后，以超音速撞击基体，颗粒发生剧烈的塑性变形与基体结合沉积形成涂层。

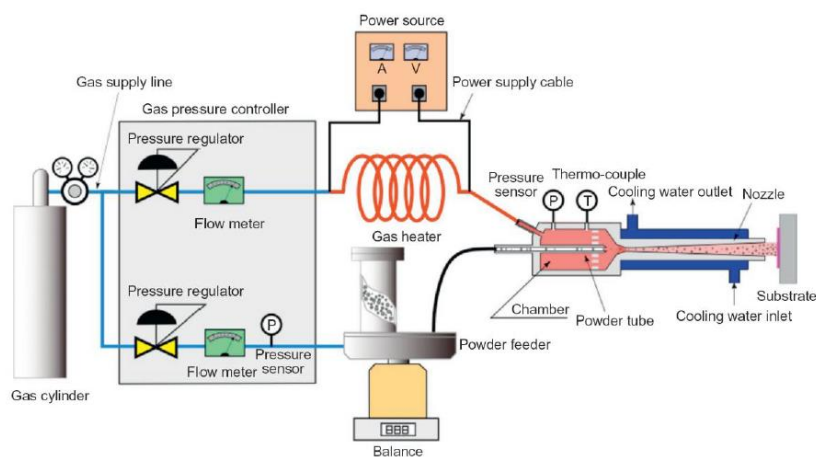


图1 冷喷涂技术原理示意图

现代冷喷涂固态增材制造技术发展起步于 20 世纪 90 年代中期，主要有以美国、日本为首的一些发达国家率先进行了冷喷涂技术的研究和应用的开发，冷喷涂固态增材制造技术的应用研究在这些国家已经取得了很大的进展。21 世纪开始，冷喷涂技术逐步应用到 UH-60 黑鹰直升机、B-1B 轰炸机、F-22 战斗机等军事武装设备上，随着冷喷涂技术逐渐成熟，在国际上现已广泛应用于航空航天、武器装备、能源动力、电子电力、医疗器械等多个领域的表面修复、表面增强、功能涂层及增材制造。

冷喷涂固态增材制造技术具有以下显著特点：

1) 热输入少

由于喷涂过程中粒子温度远低于熔点，整个过程中完全保持固体状态，因此即使在大气气氛下材料也难以发生相变以及氧化，特别适用于对热敏感的基材或粉末。材料沉积过程中也不会产生较高的热应力，涂层的残余应力较低，避免了工件在制备过程中发生显著的变形。因此利用冷喷涂固态增材制造技术可以实现无需保护气氛环境中金属快速沉积。

2) 应用的材料广泛

冷喷涂固态增材制造技术可以沉积多种金属和其合金材料或者它们的混合物，以及部分金属陶瓷或者金属基复合材料，突破了传统沉积技术在材料范围内的局限性，可根据需要灵活地设计沉积材料的成分。

3) 沉积效率和沉积速率极高

冷喷涂固态增材制造技术可使包括铜、铝等常见的金属原材料的沉积效率超过 90%，每小时可沉积 40kg 以上的金属粉末，极大缩短加工时间，提高生产效率。

4) 加工后材料性能优越

由于粒子冲击基体的速度快，使用冷喷涂固态增材制造技术加工后材料致密，几乎没有缺陷，因此加工后的材料具有良好的力学、热学、电学等性能，可以与相应材料的锻件媲美。

5) 加工工件尺寸不受限制

冷喷涂涂层厚度几乎不受限制，通过与高精度机械手结合后可实现大尺寸工件的表面修复和增材制造应用。

6) 环境友好

冷喷涂固态增材制造技术过程中基本无污染，是一种环境友好型沉积技术。

7) 应用范围广泛

冷喷涂固态增材制造技术可应用范围十分广泛，可以实现几乎所有的纯金属及其合金材料及部分金属陶瓷或金属基复合材料等涂层的制备，并且可以在金属、陶瓷、塑料等基体表面上形成涂层，可实现同质/异质材料连接、多材料复合涂层、梯度复合涂层、纳米材料涂层等。

(2) 航空业概况

公司来自航空领域业务的收入占公司总收入的比率超过 50%，根据中国证监会发布的《上市公司行业分类指引（2012 年修订）》，属于“C37 铁路、船舶、航空航天和其他运输设备制造业”。根据国家统计局 2018 年 11 月发布的《战略性新兴产业分类（2018）》，公司所属行业为“2、高端装备制造产业”之“2.2.2、其他航空装备制造及相关服务”对应的“航空相关设备制造”和“航空航天器修理”行业。

根据航空器的生产和运营，航空业可分为航空器及航空器部件（含发动机、机载设备）制造、航空器运营、航空器及航空部件维修再制造等产业。

航空器及航空器部件维修与再制造包括对飞机及其技术装备进行维护、修理和再制造，是飞机使用的前提和必要条件，是航空业的重要组成部分。

航空器及航空器部件维修与再制造的主要内容如下：

机体大修及改装	对机身、机翼、尾翼、起落架等机体部件的维修及再制造，按特定要求对飞机的结构、客舱、系统进行改造升级
部件附件维修	对电子和机械等机载设备的维修
发动机维修	对发动机的维修
航线维护	飞机执行任务前、过站短停时对飞机总体情况进行的例行检查和维护

(3) 冷喷涂固态增材制造技术在航空等领域中的应用情况

随着航空等领域的快速发展，航空器构造也逐步向高性能、复杂结构方向迈进，对配套的机载设备、机体结构维修再制造技术提出了更高要求。多年来，机体结构、机载设备的损伤维修主要通过焊接、铆接加强块、复合材料胶接等传统技术来完成，由于该类技术对飞机复杂机体结构的可达性差，修复铝镁合金等易氧化、低熔点的材料时，极易产生焊接裂纹，其较大的热应力也会对基体造成变形和热损伤，修复后的抗疲劳性能、结合强度也不能满足关键主承力结构的载荷要求。因此，传统维修技术无法满足战机核心结构件的维修需求。

从世界范围来看，冷喷涂技术在飞机修复领域的实际应用范围广泛，可以用于飞机机体结构、燃油等环境控制系统附件、飞机起飞着陆装置、飞行操控系统部件、电源电器仪表部件等部位的修复。国外军工领域，有部分公司曾使用冷喷涂技术修复 UH-60 黑鹰直升飞机的减速器、尾桨减速器、附件传动箱，F15、F16、F18 战斗机进气口和制动器及其它部位的气动磨损、B1-b 轰炸机的蒙皮磨损。与传统维修技术相比，被修复的结构件在冷喷涂固态增材制造过程中全程处于低温状态，无氧化烧损、无打孔破坏，避免了焊接高温等方式对基体材料的热损伤、铆接加强块、打止裂孔等方式对基体造成的附加损伤，比复合材料胶接等方式具有更强的涂层强度。冷喷涂固态增材制造技术在修复过程中不产生火花、高温，可适应多种修复场景。

2. 公司核心技术及所处的行业地位分析

(1) 公司冷喷涂固态增材制造技术的行业地位

超卓航科是国内少数掌握冷喷涂固态增材制造技术并产业化运用在航空器维修再制造领域的企业之一。公司凭借丰富的行业经验和卓越的技术团队，通过多年技术攻关，率先实现了低压冷喷涂固态增材制造技术成果的突破。2017 年，针对航空装备承力结构件疲劳裂纹的修复参数要

求，公司在低压冷喷涂固态增材制造技术基础上，自主研发了高强铝合金高压冷喷涂固态增材制造技术。公司凭借冷喷涂技术在增材强度、喷涂质量稳定性、喷涂体疲劳性能上的综合优势，在国内多家科研机构 and 高等院校中脱颖而出，赢得中央某委某型战机延寿重大课题项目，正式打开军品冷喷涂制造市场的大门，奠定了公司冷喷涂固态增材制造技术在军民行业应用中的先发优势和领先地位。报告期内，公司是中国空军装备部下属 A、B 基地级大修厂多型军机起落架大梁疲劳裂纹修复再制造的唯一供应商。

(2) 公司定制化增材制造业务的行业地位

公司定制化增材制造业务包括机体结构再制造及零部件生产制造等。其中，机体结构再制造业务主要覆盖军用航空领域；零部件生产制造业务主要覆盖新能源汽车、溅射靶材、军用航空等领域。报告期内，公司已将以冷喷涂为主的增材制造技术成熟地应用在各大场景，产品性能优越，服务质量突出。

1) 机体结构再制造

公司利用冷喷涂固态增材制造技术实现了对多型号战斗机起落架大梁疲劳裂纹的修复再制造，修复效果通过了由空军装备部、实战部队、航空高等院校及科研院所以及基地级大修厂的专家组成的技术评审团的状态鉴定，是中国空军装备部下属 A、B 基地级大修厂多型军机起落架大梁疲劳裂纹修复再制造的唯一供应商，行业地位突出。

2) 零部件生产制造

溅射靶材作为镀膜产业的主要原材料，其制作工艺大类上主要分为熔炼浇铸和粉末冶金法，对于金属及合金靶材常用熔炼浇铸工艺。熔炼浇铸工艺虽然流程短、成本低，但靶材的均匀性和晶粒尺寸等不容易控制，粉末冶金成型工艺对粉体的粒度要求较为严格。公司利用冷喷涂固态增材制造技术制备的大型靶材，可快速在靶材背衬上喷涂成型铝等靶材材料。冷喷涂固态增材制造技术直接成型靶材的生产效率高，与背衬的结合好，与铸造相比晶粒更细小。

公司生产的航空紧固件在耐腐蚀能力、耐磨强度等方面具有一定的优势，已广泛运用于我国多型号战机；公司利用冷喷涂方式生产的靶材相较于传统方式在成本、致密性等性能方面也存在较强的优势。目前，公司零部件生产制造业务规模较小，市场占有率较低，但公司已成为航空紧固件、靶材等零部件生产领域的新兴力量。

针对新能源汽车电池框梁、热管理系统零部件对于强度等性能提出的更高要求，公司通过冷喷涂等增材制造技术在零部件表面形成金属涂层，可以更加高效地解决铜、铝合金等多金属结合的难题，在提升力学性能的基础上，实现了高耐磨性、导热性等需求。

除冷喷涂技术外，增材制造技术还包括 3D 打印、热喷涂成形、高能束流（激光束与电子束）增材制造、气相沉积等技术路线。报告期内，公司将冷喷涂固态增材制造技术与其他技术相结合，进行工业母机辊系部件等零部件的生产制造。

(3) 公司航空机载设备维修业务的行业地位

在军用航空机载设备维修领域，公司自 2010 年开始取得军工资质，长期服务于中国军方及空军装备部下属大修厂等。

在民用航空机载设备维修领域，OEM 厂商依靠原厂维修服务的技术优势作为国内机载设备维修领域的主要参与者，第三方维修企业依靠市场灵敏度高、机制灵活、性价比高特点，已形成了一定的规模和影响力，是我国机载设备维修领域中最活跃的市场参与者。由于机载设备种类繁多，业务相对分散，目前国内机载设备维修领域市场竞争充分，但是公司已成长为国内航空机载设备维修领域综合实力较强的第三方维修企业，航空机载设备维修覆盖气动、液压、电气、燃油等主要附件。

二、核心技术与研发进展

1. 核心技术及其先进性以及报告期内的变化情况

公司是国内少数掌握冷喷涂固态增材制造技术，并产业化运用于航空器维修再制造领域的企业，核心技术主要依靠自主创新研发。公司通过持续的试验验证优化以及工业化验证考核，不断开拓新技术，形成新的研发成果，拓展新的工业化应用，保持了公司核心技术的先进性和实用性。同时，公司通过研发提升增材沉积体性能，降低生产成本等举措，已经形成一系列以冷喷涂固态增材制造工艺为核心的行业领先核心技术。在报告期内公司持续加大技术研发创新力度，在

优化提升原核心技术基础上，开发了大量新技术、新工艺、新应用，拓展了冷喷涂固态增材制造技术的应用领域，共掌握 9 项核心技术。

公司主要核心技术及其先进性、应用产品或服务情况等如下表所示：

序号	核心技术名称	技术特征及先进性	对应专利情况	应用产品或服务
1	低压冷喷涂固态增材制造技术	冷喷涂固态增材制造技术主要应用于失效零部件的腐蚀损伤修复再制造，相较于传统的焊接、电镀等修复工艺，具有喷涂体结合强度高、喷涂粒子尺寸可精准控制、修复速度快、对基体的热影响小等优势，可全面恢复零部件的使用性能，延长服役时间	钛合金表面铜包覆层的制备方法及其冷喷涂工艺系统；直读弯曲角度的冷喷涂试样弯曲性能试验装置及非专利技术	定制化增材制造
2	高强铝合金高压冷喷涂固态增材制造技术	高压冷喷涂通常指喷涂压力在 2-5MPa 范围的冷喷涂固态增材制造技术，相较于低压冷喷涂固态增材制造技术，高压冷喷涂固态增材制造技术集成了粉末预处理系统和高压高纯氦气动力源，优化高速射流系统空气动力学特性，实现了高强铝合金高效、高致密沉积，制备的铝合金涂层可逐层堆叠生长，实现大尺寸结构的增材制造，喷涂体材质更致密，涂层强度提升至 400MPa 的水平，满足了航空器机体结构疲劳裂纹的修复要求，实现了冷喷涂固态增材制造技术从零部件腐蚀损伤再制造向结构件疲劳裂纹修复再制造的跨越	一种飞机起落架梁喷涂隔热防护装置	定制化增材制造
3	可移动增材制造平台设计及制造技术	为满足战机起落架大梁修复需求，公司自主研发了基于冷喷涂的移动增材制造平台，平台以战时移动方舱为模板，集成了高压动力气源、专用冷喷涂固态增材制造系统、长行程柱坐标进给系统、高精度工业机器人、局部环境控制系统、过程监控系统及随机检测工具等模块，实现了飞机结构件冷喷涂原位维修功能	一种移动式增材再制造平台、基于超声测量的高温合金点焊缺陷的判别方法及装置	定制化增材制造
4	高性能涂层界面污染控制技术	公司在喷涂过程中，通过喷涂过程参数设置、原料质量控制、增加表面二次清理等工艺手段，对喷涂前处理工序进行精细化控制，实现对基体表面粗糙度、表面污染夹杂全面控制。公司成功将增材体与基材的界面结合强度提升到 100MPa 级别，确保了结构件疲劳损伤修复的安全裕度，实现了我国多型号战斗机起落架大梁裂纹的再制造	一种高硬度涂层表面快速光整装置及方法	定制化增材制造
5	疲劳损伤自动化修复技术	航空机体结构疲劳裂纹再制造过程中，公司移动增材制造平台依托疲劳损伤自动化修复技术，根据裂纹长度自动确定喷涂参数，进行疲劳裂纹再制造。该技术实现了不同疲劳裂纹的自动化修复，消除了因维修人员的经验、技术能力差异造成的影响，提升了再制造的一致性、稳定性以及精准度。疲劳损伤自动化修复技术，提升	原位增材用除尘系统及粉尘散逸控制方法	定制化增材制造

序号	核心技术名称	技术特征及先进性	对应专利情况	应用产品或服务
		了修理质量稳定性，有效消除增材体疲劳源区缺陷		
6	超硬超韧碳化钨涂层技术	相较于超音速氧气火焰喷涂（HVOF），公司使用压缩空气代替氧气做助燃气体，喷枪采用气冷方式，大幅度降低成本，喷涂温度控制在较低范围，公司制备的碳化钨涂层致密度更高，可以在同等耐腐蚀、耐磨性要求的前提下，将涂层厚度减小到传统技术的 1/10	一种杆件热喷涂变形控制装置及方法；一种长轴类工件热喷涂装卸装置；一种高效热喷涂装置	定制化增材制造
7	基于冷喷涂成形的粉末冶金技术	针对传统热压粉末冶金制品存在较多孔隙、内氧化、夹杂等组织性能缺陷，公司研发了基于冷喷涂成形的粉末冶金技术，实现了粉末无模具低温成形。粉末颗粒通过冷喷涂固态增材制造技术，高速逐层塑性物理沉积，减少粉末间孔隙产生概率，获得了致密金属组织。由于成形温度低，粉末在成形全过程不易与空气中氧化性杂质发生氧化反应，制件内氧化及有害物得到有效控制，具有更好的细微粒度和更高的材料密度，制件性能水平显著优于传统粉末冶金	非专利技术	定制化增材制造
8	气动涡轮平衡与调试技术	公司通过大量实验、调试、验证平衡程序的各项参数指标，优化程序，调整涡轮内腔刚性转子质量分配，以实现叶轮等高速转动部件的残余不平衡量的精准控制，达到其与涡轮内腔间隙的最佳状态，并通过涡轮测试系统验证涡轮各项功能指标，实现涡轮在 40,000~80,000rpm 的高转速条件下长时间、高效率运转，满足了产品的延寿要求	非专利技术	机载设备维修
9	液压系统精密装配技术	公司设计研发出一系列专用工装夹具，实现了对液压机载设备的尺寸精度、形位公差、配合间隙等参数的精准控制，进而达到液压泵、液压控制器、活门等附件的精密装配，避免了因维修人员手工操作不稳定的缺陷，提升了装配精度与稳定性，增强了密封组件可靠性，满足了液压附件流量、压力压差、增益、反馈、渗漏等各项性能指标要求，保障了液压机载设备的安全稳定运行	一种飞机旋转作动器测试装置、一种专用拉马组件、一种专用冷冻密封取拔器、一种阀套拆卸工具、一种专用接头组件、一种专用组合扳手	机载设备维修

国家科学技术奖项获奖情况

√适用 □不适用

奖项名称	获奖年度	项目名称	奖励等级
国防科学技术进步奖	2022 年	先进高机动飞机延寿工程	三等奖

国家级专精特新“小巨人”企业、制造业“单项冠军”认定情况

适用 不适用

认定主体	认定称号	认定年度	产品名称
超卓航科	国家级专精特新“小巨人”企业	2022 年	飞机承力结构损伤原位低温增材
超卓航科	单项冠军产品	2022 年	定制化增材制造

2. 报告期内获得的研发成果

报告期内，公司持续加大研发投入，引进与培养优秀的研发人员，充分利用内外技术资源，提升公司的自主创新能力和研发水平，巩固和保持公司产品和技术领先地位。

报告期内获得的知识产权列表

	本期新增		累计数量	
	申请数（个）	获得数（个）	申请数（个）	获得数（个）
发明专利	8	6	67	21
实用新型专利	11	11	51	50
外观设计专利	0	0	0	0
软件著作权	0	0	2	2
其他	0	0	12	8
合计	19	17	132	81

3. 研发投入情况表

单位：元

	本期数	上年同期数	变化幅度（%）
费用化研发投入	11,963,893.08	6,235,711.39	91.86
资本化研发投入			
研发投入合计	11,963,893.08	6,235,711.39	91.86
研发投入总额占营业收入比例（%）	10.40	8.43	增加 1.97 个百分点
研发投入资本化的比重（%）			

研发投入总额较上年发生重大变化的原因

适用 不适用

研发投入较上年同期增长 91.86%，主要是研发项目增加、扩充研发团队以及股权激励费用计提所致。

研发投入资本化的比重大幅变动的原因及其合理性说明

适用 不适用

4. 在研项目情况

√适用 □不适用

单位：万元

序号	项目名称	预计总投资规模	本期投入金额	累计投入金额	进展或阶段性成果	拟达到目标	技术水平	具体应用前景
1	飞机高强度结构喷射成型工艺研究	400.00	21.13	342.91	已结题	实现飞机大尺寸高强结构件的增材制造工艺开发，材料性能满足新一代飞机开发需求。	行业先进	完成新型飞机大尺寸高强度铝合金结构件的配套供应。
2	航空复杂结构件冷喷涂 3D 增材快速制造技术研究	700.00	62.90	408.46	试验开发	将冷喷涂 3D 增材快速制造技术与传统的焊接、数控铣削相结合，以期提供一种航空铝镁合金复杂结构件快速制造的解决方案，在保证加工、制造质量的前提下，将加工效率提升 1-2 倍，并降低制造成本 50%左右。	国内领先 国际先进	航空航天领域大尺寸复杂结构零部件冷喷涂增材制造配套应用。
3	纤维增强石英复材天线罩研制	200.00	4.81	196.12	已结题	公司拟研发一型石英纤维/石英复合材料用于导弹天线罩，以连续石英纤维为增强体，石英为基体，以提升导弹天线罩可靠性。石英纤维/石英材料是极少数几种适用于制作 5 马赫数以上雷达天线罩以及导向缘材料之一。该工艺允许成型大而形状复杂的制品，且材料性能分布均匀，各向同性。与其他陶瓷材料成型工艺相比，成本低，效率高，易工程化，已广泛应用于国内外第三代，第四代导弹天线罩上。	国内领先 国际先进	作为新一代 KKDD 的天线罩进行推广。
4	Ti2AlNb 基金金属材料冷喷涂增	750.00	61.99	167.56	试验开发	建立航空 Ti2AlNb 零件冷喷涂增材+五轴自适应减材快速制造技术工艺方法体系和质量指标体系；实现航	国内领先 国际先进	Ti2AlNb 因其优异的高温力学性能，在新一代航空发动机上极具应用前景。Ti2AlNb 航空

	材制造方法研究					空 Ti2AlNb 零件预研中的快速打样及小批量生产要求，为航空 Ti2AlNb 零件量产和产业化打下坚实的基础；实现航空 Ti2AlNb 零件冷喷涂增材+五轴自适应减材快速制造技术企业/行业标准。		零件制造难度高，是各国竞相研究的新一代航空发动机核心技术之一。本项目应用冷喷涂增材+五轴自适应减材复合加工技术，融合了增材制造和减材制造的优势，实现 Ti2AlNb 航空零件快速制造。
5	薄壁异型件热障涂层喷涂技术研究	500.00	88.35	335.00	样品试制	重点研究薄壁异型件隔热涂层喷涂技术，掌握薄壁异型件喷涂热障涂层工艺基本参数、关键过程及控制方法；在薄壁异型件表面高效制备高精度、高结合强度、高隔热效果的致密涂层，以达到行业领先水平，为后期具体航空零件生产打下基础。	行业领先	应用于导弹、航空器薄壁结构件的隔热防护领域。
6	钛合金叶片表面长寿命耐腐蚀涂层	650.00	60.24	152.65	样品试制	开发基于喷涂增材技术的钛合金叶片表面防腐蚀工艺，通过制备耐腐蚀、高致密、强结合的防护涂层，提升钛合金材料的耐腐蚀性能。	行业领先	主要针对航空发动机风扇、低压压气机叶片及叶盘的防腐需求，在不影响零件气动特性前提下起到提升叶片、叶盘耐腐蚀性的功能。
7	重载荷起落架梁冷喷涂固态增材补强工艺研究	800.00	112.22	112.22	喷涂平台验证	进行定制化设备方案开发，装备可同时满足中压冷喷涂预防性修理和高压冷喷涂裂纹维修的使用需求。开展验证方法研究，丰富涂层性能的验证手段，针对抗剥离性能方面，除结合强度之外，模拟修复补强涂层的受力模式，开展剪切强度的系统性研究测试，建立数据档案及后续涂层性能验证标准。	行业领先	应用于 X 系列飞机起落架梁缺口裂纹修理。

8	SLD 壳体加工夹持固定装置改进的研发	45.00	26.29	28.2	试验开发	工艺开发完成后, 应用于特殊壳体生产夹具的制备。	国内先进	军工, 航空航天等高端制造
9	薄壁零件柔性车加工装夹装置及加工方法研究	90.00	24.56	27.94	试验开发	工艺开发完成后, 应用于工装夹具的制备。	国内先进	军工, 航空航天等高端制造
10	基于五轴加工中心 B、C 轴旋转精度的检测校准方法研究	60.00	8.14	10.95	试验开发	工艺开发完成后, 应用于改进机械加工的工艺。	国内先进	军工, 航空航天等高端制造
11	武器舵翼 3D 打印快速制造技术研究	45.00	24.43	26.76	试验开发	工艺开发完成后, 应用于某武器舵翼部件的 3D 打制造。	国内领先	军工, 航空航天等高端制造
12	钛合金薄壁异形件热障涂层喷涂技术研究	60.00	12.11	14.62	试验开发	工艺开发完成后, 应用于某武器钛合金不见外部热障涂层的制备。	国内领先	军工, 航空航天等高端制造
13	一种可自动清洁辊面的矫直机	58.00	58.00	58.00	已结题	高效去除矫直机工作辊辊面表面的金属微粒及油污等杂质。延长工作辊使用寿命。	国内先进	应用于在线去除矫直机工作辊辊面附着的金属微粒及油污。在铝板带矫直设备上有推广价值。
14	一种具有清理功能的不锈钢拉矫机	60.00	60.00	60.00	已结题	高效去除拉矫金属板带表面的金属微粒及油污等杂质。	国内先进	应用于金属板带矫直过程中的板带表面金属微粒及油污的去除。具备在板带精整拉矫行业的推广价值。
合计	/	4,418.00	625.17	1,941.39	/	/	/	/

5. 研发人员情况

单位:万元 币种:人民币

基本情况		
	本期数	上年同期数
公司研发人员的数量(人)	71	32
研发人员数量占公司总人数的比例(%)	20.4	19.88
研发人员薪酬合计	555.33	223.68
研发人员平均薪酬	7.82	6.99

教育程度		
学历构成	数量(人)	比例(%)
博士研究生	7	9.86
硕士研究生	1	1.41
本科	23	32.39
专科	30	42.25
高中及以下	10	14.08
合计	71	100.00
年龄结构		
年龄区间	数量(人)	比例(%)
30岁以下(不含30岁)	4	5.63
30-40岁(含30岁,不含40岁)	35	49.30
40-50岁(含40岁,不含50岁)	23	32.39
50-60岁(含50岁,不含60岁)	7	9.86
60岁及以上	2	2.82
合计	71	100.00

注:总数与各分项数值之和尾数不符的情形均为四舍五入原因所造成。

6. 其他说明

□适用 √不适用

三、报告期内核心竞争力分析

(一) 核心竞争力分析

√适用 □不适用

1. 技术领先优势

增材制造技术在航空器维修再制造中可有效解决传统维修技术中基材变形、热损伤、生产效率低等问题,具有独特的技术优势,在维修零部件数字化快速制造、维修零部件定制化制造、降低零部件维修成本等领域具有较好的应用;而相较于传统增材制造技术,冷喷涂固态增材制造技术又具有适用范围广、热影响小、涂层致密等特点。

以公司冷喷涂固态增材制造技术应用于战机起落架大梁疲劳裂纹修复为例,主要有以下优势:

A、实现原位修复。起落架大梁系飞机主结构件,无法通过切割、拆卸等方式进行替换修理。公司通过冷喷涂固态增材制造技术,实现了铝合金涂层的逐层堆叠,在疲劳裂纹处原位生长出合金体,可在不拆卸主结构件的情况下,以原位修复的方式对起落架大梁裂纹完成修复。

B、安全无损修复。起落架大梁主要由熔点较低的铝合金构成,且位于飞机油箱附近。冷喷涂固态增材制造技术通过低温固态沉积方式对起落架大梁疲劳裂纹进行修复,无需进行钻孔、铆接,不会对起落架大梁造成热损伤或二次破坏,也不存在高温环境导致油箱爆炸的隐患,实现安全无损修复。

C、涂层强度提升。起落架大梁作为支撑飞机起飞和着陆的承力结构件，在长期承受交变载荷下，极易出现疲劳裂纹。公司运用冷喷涂固态增材制造技术，在裂纹部位原位制造出高致密性和与原金属材料力学性能相适配的合金体，阻断裂纹扩展，实现机体结构强度恢复和可靠性、寿命的提升。增材制造作为一种先进的制造及修复技术，对技术应用者的技术能力、工艺水平和质量控制有着较高要求。现阶段，公司冷喷涂固态增材制造技术制备的铝合金涂层致密，涂层强度可达 400MPa，极大提升了公司喷涂块可承受的应力范围，使得公司修复的大梁结构试验件飞行起落次数达到该机型设定寿命指标的 3 倍，实现了冷喷涂固态增材制造技术的跨越，技术优势明显。

2. 业务先发优势：冷喷涂固态增材制造技术应用于军方航空领域路径难复制

公司凭借丰富的行业经验和卓越的技术团队，通过多年技术攻关，率先实现了低压冷喷涂固态增材制造技术成果的突破，同时，该技术验证和军方拓展路径具有显著稀缺性和较难复制的特征，公司作为该领域的先入者，具有较强的先发优势。2017 年，针对航空装备承力结构件疲劳裂纹的修复参数要求，公司在低压冷喷涂固态增材制造技术基础上，自主研发了高强铝合金高压冷喷涂固态增材制造技术。

2017 年，我国军方单位开展了部分战机再延寿科研项目，公司作为国内拥有冷喷涂固态增材制造技术的企业，同时基于与军方的长期合作关系，参与到了该重大科技研发任务中，并将公司冷喷涂固态增材制造技术运用于战机延寿课题。公司相关技术的结果论证测试得到了航空工业集团下属某飞机设计研究所等军工单位的认可，也使得公司得以参与到实体战机延寿的相关测试中，为公司技术验证提供了测试条件。因此，公司得以通过该技术抢先进入军方应用，基于军方认证以及技术应用的研发均需要较长的周期，短期内竞争对手较难参与竞争。

3. 研发优势：研发团队为研发提供良好支撑，持续高研发投入所形成的关键技术巩固核心优势

在副总经理李羿含及公司引进的全球冷喷涂固态增材制造专家黄仁忠博士的带领下，公司组建并不断扩充专业的研发团队，团队具有极强的研发实力。黄仁忠博士曾任日本等离子技研公司的首席专家，研发了世界先进的工业化高压冷喷涂设备，并开创了冷喷涂制造旋转溅射靶材和冷喷涂应用于航空发动机关键部件再制造等先进技术，累计发表学术论文 60 余篇，其中 SCI 论文 30 余篇。

同时，公司系高新技术企业、国家企业技术中心、湖北省工程研究中心，拥有国家级博士后科研工作站以及四川大学产学研合作基地，为公司技术研发提供了良好的支撑。为保持技术领先优势，公司始终坚持研发创新战略，保持较大的研发投入，报告期内，公司研发投入占营业收入比例为 10.4%。同时，公司建立了完善的研发机制，设置专门的研发部门对增材制造领域相关材料、技术等多方面进行持续研究。通过多年研发创新，公司突破了低温增材控制、短距离恒压差粉末加速、高强度铝合金冷喷涂成型、高结合强度铝合金涂层冷喷涂制备及检测的技术难点，对 50 余种参数进行了优化调整，形成了一系列关键技术，巩固了公司的核心优势，并在此基础上积极研发新技术、新工艺。

4. 经营资质优势：公司拥有军品、民品业务双资质，相关业务准入门槛高

出于国防安全及保密性需要，国防科工局等主管部门要求拟从事军品业务的企业需要通过军品业务相关资质审核后，方可从事军用设备的维修。在军用航空方面，公司具有军品业务相关资质，拥有国防军工装备必需的行业准入资质。

我国民航总局对民航维修行业的许可证管理制度非常严格，要求企业获得维修许可证及相关机载设备项目维修许可后，方可经营民用航空机载设备的维修业务。民航维修企业要对国外注册飞机进行维修，通常还要通过美国联邦航空局 FAA 等资格审查，在获取认证后才能开拓和进入国际民航维修市场。截至报告期末，公司获得了 CAAC、FAA 维修许可资质，在 CAAC 范围内，已具备对三千余项、一万五千余个件号机载设备的维修能力。

5. 优质客户深度合作优势：公司实力受军民行业客户认可，并已建立深度合作关系

我国航空工业经过数次战略性调整后，军用航空形成了以军方及航空工业集团为中心的制造、运营及配套维修格局，民用航空形成了以各大航空公司为中心的运营及配套维修格局，行业内各企业依据自身技术研发实力，承接不同类型航空器产品的制造及维修任务。

十多年来，公司在航空机载设备领域维修的研究与经营基础上，通过自主研发形成了具有核心工艺流程、特种材料控制、关键技术参数的冷喷涂固态增材制造技术。凭借安全可靠的维修、制造质量与良好的维修、制造服务，公司受到行业内客户的广泛认可，并已与军方单位、航空工

业集团相关单位以及中国国航、南方航空等国内主要航空公司及其子公司客户建立了合作关系，公司航空维修服务及产品制造得到客户的一致认可，在航空工业领域享有较高的声誉。

(二) 报告期内发生的导致公司核心竞争力受到严重影响的事件、影响分析及应对措施

适用 不适用

四、经营情况的讨论与分析

2023 年上半年，国外环境复杂多变、具有极大的不确定性，国内宏观经济呈弱复苏趋势。公司紧抓时代发展机遇，立足以冷喷涂固态增材为主的增材制造技术，积极开拓该技术的应用领域，在民用领域布局了多个行业和产品，同时着力降本增效，并持续加强人才队伍建设，不断加大研发力度，提升公司核心竞争力。报告期内，公司实现营业收入 11,509.23 万元，较上年同比增长 55.64%。

基于对新业务线的拓展和投入，以及对未来发展的积极预期，公司持续加大研发及市场等投入，同时受股权激励费用计提、政府补助同比减少及主要原材料价格波动等因素影响，净利润同比降低，本期实现 2,748.15 万元，扣除非经常性损益后的净利润为 2,287.56 万元。

具体而言，公司当前经营形势持续向好，随着以冷喷涂为主的增材制造技术的进一步发展及推广，公司将在军用市场及民用领域迎来更多新的机遇。

一、保持技术优势，军品业务稳步增长

公司作为 A、B 基地级大修厂多种型号战斗机起落架大梁疲劳裂纹冷喷涂修复的唯一供应商。始终坚信创新是引领发展的第一动力，不断创新优化技术、工艺、质量控制等环节，保持技术优势，同时提高生产效率，压缩交付周期，提升服务质量。

今年上半年，公司深度参与了某型国产战斗机起落架大梁疲劳裂纹修复的研发、验证等过程，主要应用公司冷喷涂固态增材制造技术，维修效果理想，公司已与客户达成了合作意向，预计该型飞机的大梁维修将于今年下半年开始进行。同时，公司成功开拓新的基地级大修厂成为公司客户，并将为该客户提供长期、稳定的飞机延寿服务，相关的新的定制化增材制造产线也基本建设完毕，预计将于今年下半年投产。

报告期内，公司洛阳增材制造生产基地一期工程已建设完工并投产，主要面向中航工业集团旗下某单位等客户，围绕着航空的“武器”与“装备”两个方向开展业务。今年上半年主要开展某武器零部件的生产、某装备火控面板、外罩、光电产品等零部件的生产等业务。洛阳增材制造生产基地现在处于产能爬升阶段，预计将于下半年释放更多产能。

此外，公司与郑州大学合作，针对某舰船装备对高强韧电绝缘涂层材料的需求，共同开展高性能三元陶瓷复合粉末制备工艺研究及典型管路法兰模拟件表面高强韧陶瓷绝缘涂层制备工艺研究，为新型高强韧电绝缘陶瓷涂层的应用提供支撑。

二、积极开拓市场，民品业务加速发力

报告期内，公司沿着 2022 年已拓展的新的业务线加速推进，同时利用冷喷涂技术在多金属结合、原位修复等场景的优势，积极探索以冷喷涂为主的增材制造技术在热传递、导电、反射、减磨耐磨等功能涂层的制备、维修及其他领域的新的应用场景。

在新能源汽车领域，公司针对新一代热管理系统零部件，进行了多种型号产品的研发。部分型号已通过客户验证，并进入小批量试制阶段。据客户描述，该产品将应用于新一代新能源汽车平台，需求量极大，对公司的产能提出了较高的需求，公司计划于今年下半年建设产线，专门用于相关产品的生产。针对该产品，公司已经建立了完备的生产工艺体系和质量体系，与此同时，公司持续对粉末回收系统、气体回收系统进行优化，提升原材料使用和回收的效率，努力降低综合成本。

在其他民用领域，公司在光伏、半导体、汽车等领域都进行了不同程度的探索尝试，如多晶硅生产相关设备的制备、散热模块零部件的生产、座圈耐磨减磨涂层的制备等，部分项目已进入试生产阶段。同时，公司利用自身的增材制造技术优势生产的辊系部件等工业母机、精整设备重要零部件，产品性能和使用寿命都得到了显著提升，实现了部分进口替代，目前已初步打入高端

市场，上半年销量持续增长。同时，公司开始布局冷喷涂设备的制造，针对冷喷涂技术运用成熟、行业接受度高的服务及产品，开展整套设备的设计研发。

2023 年初以来，国内民航业呈复苏态势，航班数量逐步回升，公司机载设备维修业务订单有所增长。公司向中国民用航空中南地区管理局适航审定处提交的《铝合金、镁合金材质零部件的冷喷涂修复工艺规程》正式获得批准，这标志着冷喷涂固态增材制造技术进军国内民航维修的道路正式打开。

报告期内公司经营情况的重大变化，以及报告期内发生的对公司经营情况有重大影响和预计未来会有重大影响的事项

适用 不适用

五、风险因素

适用 不适用

（一）核心竞争力风险

1. 技术产业化风险

冷喷涂固态增材制造技术是一种建立在空气动力学上的增材制造技术，可应用于制作保护层和功能涂层、零部件修复、增材制造等领域。该技术在欧美等国家的应用水平相对成熟，但国内尚处于追赶阶段，且国内企业实现冷喷涂固态增材制造技术商业化应用的企业较少，产业链和行业标准也有待健全和完善。

公司冷喷涂固态增材制造技术在航空器机体结构再制造、靶材制造等领域实现了商业化及规模化应用，但应用深度和广度仍需进一步拓展。因此，若公司利用冷喷涂固态增材制造技术的产品或服务无法满足下游市场需求，或者因国内产业链成熟度较低而无法大规模应用，则公司大额研发投入将无法产生经济效益，并将对公司未来业务发展及盈利增长带来一定的负面影响。

2. 核心技术人员流失风险

公司所处行业具有技术密集型特征，核心技术及核心技术人员对公司保持竞争力和可持续发展至关重要。随着市场需求的不断增长，航空维修再制造企业对于高端人才的竞争也日趋激烈；另一方面，随着行业竞争的日益激烈，企业与地区之间的人才竞争也逐渐加剧，公司现有核心技术人员存在流失的风险。如果未来公司核心技术人员发生较多流失，公司的技术开发、新产品研制可能受到不利影响。

（二）经营风险

1. 境外采购风险

目前，国产冷喷涂用金属粉末如铝粉等在材料纯度、球形度、球化率等指标上与进口材料尚存一定差距，尽管国产金属粉末近年来品质不断提升，公司境内采购量占比加大，但截至报告期末公司基于冷喷涂固态增材制造技术的机体结构再制造所使用的铝粉主要自境外采购。与此同时，由于我国高纯氮气储量及产量相对较低，公司使用的高纯氮气主要采购自境外公司在中国设立的分支机构如北京普莱克斯实用气体有限公司、武汉华星工业技术有限公司等供应商，且主要来源于进口。

若上述金属粉末和高纯氮气供应商或所在国均对公司禁售，则公司定制化增材制造业务所耗用主要原材料将全面转向国内供应商采购。由于国产金属粉末材料尚需进一步提高其材料纯度、球形度、球化率等性能，国内高纯氮气储量及产能较低，因此，公司定制化增材制造业务存在由于产品质量及服务能力可能不达预期，而影响公司定制化增材制造业务的经营稳定性的风险。

2. 主要客户集中度较高的风险

报告期内，公司客户主要为我国军方单位及其下属的飞机大修厂、军工集团下属单位以及国内商业航空运营商，公司对前五大客户（合并口径）的销售金额占公司营业收入的比例较高，如果公司与主要客户合作关系发生重大不利变化，或者主要客户需求发生变化，以及因自身经营状况恶化或受国家政策、宏观经济、国际贸易政策等外部因素影响而出现需求大幅下降，可能对公司经营构成不利影响。

3. 军品暂定价格与审定价格差异导致收入及业绩波动的风险

公司客户包括我国军方单位及其下属飞机大修厂、军工集团下属单位等。根据我国现行的军品定价相关规定，公司为军方提供服务的价格须由军方审定。对于已审价产品，在符合收入确认条件时，公司按照审定价确认销售收入和应收账款，同时结转成本；对于尚未完成审价的产品，在符合收入确认条件时，公司按照军品暂定价确认收入和应收账款，同时结转成本，待审价完成后与军方单位按价差调整当期收入。最近 3 年，公司尚未发生因审定价调整而对公司收入进行调整的情形。

由于军方审价频率和最终审定价格均存在不确定性，上述价差并非均匀发生于每一年，且最终审定价格也存在低于暂定价的可能性，因此，未来年度不排除军方对公司已审价产品进行价格调整的可能性。如果未来公司的军品业务审定价大幅向下调整，将使得公司盈利水平受到不利影响。

（三）行业风险

1. 军品业务向民营资本开放相关政策变化的风险

2007 年，中国国防科学技术工业委员会下发《关于非公有制经济参与国防科技工业建设的指导意见》以来，军品业务逐步向民营企业开放；2015 年，国务院下发《关于国有企业发展混合所有制经济的意见》，提出除从事战略武器装备科研生产、关系国家最高层次的战略安全和涉及国家核心机密的核心军工能力领域外，分类逐步放宽市场准入，建立竞争性采购体制机制，支持非国有企业参与武器装备科研生产、维修服务和竞争性采购；2016 年，国务院印发《关于经济建设和国防建设融合发展的意见》，提出加快引导优势民营企业进入武器装备科研生产和维修领域，健全信息发布机制和渠道，构建公平竞争的政策环境。推动军工技术向国民经济领域的转移转化，实现产业化发展。

公司作为民营企业，抓住了国家相关政策支持的发展机遇，军机维修业务逐步扩张，若国家对军品业务向民营资本开放的相关政策发生变化，将可能对公司军品业务造成不利影响。

2. 技术升级迭代风险

目前公司机体结构再制造、部分零部件生产制造业务以冷喷涂固态增材制造技术为载体。随着冷喷涂固态增材制造技术应用范围的扩大，升级迭代速度加快，冷喷涂固态增材制造技术与其他增材制造技术之间可能产生竞争关系。若公司在技术升级迭代的过程中未能及时满足客户的需求，或行业内出现其他重大技术突破，则公司掌握的技术将面临先进程度落后而被替代的风险，从而对公司发展造成不利影响。

（四）宏观环境风险

国防军工领域作为国家特殊的经济领域，受国际环境、安全形势、地缘政治、国防发展水平等多因素影响。若未来国际国内形势出现重大变化，导致国家削减军费支出，或调整与公司产品相关的支出预算，则可能对公司的生产经营带来不利影响。

六、报告期内主要经营情况

公司 2023 年上半年实现营业收入 11,509.23 万元，同比增长 55.64%；实现归属于母公司所有者的净利润 2,748.15 万元。

（一）主营业务分析

1 财务报表相关科目变动分析表

单位：元 币种：人民币

科目	本期数	上年同期数	变动比例（%）
营业收入	115,092,293.03	73,947,440.09	55.64
营业成本	67,247,247.08	27,957,435.86	140.53
销售费用	4,196,583.16	1,366,068.43	207.20
管理费用	14,757,896.08	7,626,466.64	93.51
财务费用	-8,586,168.21	-1,780,724.46	不适用
研发费用	11,963,893.08	6,235,711.39	91.86
经营活动产生的现金流量净额	1,204,530.38	25,153,458.71	-95.21
投资活动产生的现金流量净额	-146,665,377.95	-111,184,102.58	不适用
筹资活动产生的现金流量净额	0.00	832,537,701.56	-100.00

营业收入变动原因说明:主要为业务拓展及新增控股子公司所致。

营业成本变动原因说明:主要为业务规模扩大以及扩大合并范围所致。

销售费用变动原因说明:主要为股权激励费用计提、扩充销售团队及扩大合并范围所致。

管理费用变动原因说明:主要为股权激励费用计提、扩充管理团队及扩大合并范围所致。

财务费用变动原因说明:主要为利息收入增加所致。

研发费用变动原因说明:主要为研发项目增加、扩充研发团队以及股权激励费用计提所致。

经营活动产生的现金流量净额变动原因说明:主要为预缴税费、政府补助相比上年同期减少、研发投入增加以及扩充管理和销售团队所致。

投资活动产生的现金流量净额变动原因说明:主要为理财产品赎回金额减少、增加现金管理所致。

筹资活动产生的现金流量净额变动原因说明:主要为公司于 2022 年 7 月在科创板上市完成公开发行股份募集资金所致。

2 本期公司业务类型、利润构成或利润来源发生重大变动的详细说明

适用 不适用

(二) 非主营业务导致利润重大变化的说明

适用 不适用

项目	金额	占利润总额比例 (%)	形成原因说明	是否具有可持续性
公允价值变动收益	5,100,065.63	16.79	主要系本期理财产品的公允价值变动所致	是

(三) 资产、负债情况分析

√适用 □不适用

1. 资产及负债状况

单位：元

项目名称	本期期末数	本期期末数占总资产的比例 (%)	上年期末数	上年期末数占总资产的比例 (%)	本期期末金额较上年期末变动比例 (%)	情况说明
货币资金	189,672,864.83	12.92	337,738,450.53	23.36	-43.84	主要为加大募投项目投入和购买理财产品所致
存货	87,108,313.79	5.93	65,985,101.43	4.56	32.01	主要为公司扩大销售,采购原材料增加所致
租赁负债	7,494,357.75	0.51	5,698,483.53	0.39	31.51	主要为房屋租赁费重分类到租赁负债所致
应收款项融资	0.00	0.00	4,754,915.18	0.33	-100.00	主要为2022年的承兑到期解付所致
一年内到期的非流动资产	96,684,145.85	6.59	36,179,534.74	2.50	167.23	主要为公司加强资金管理,增加银行定期存款和结构性存款所致
长期待摊费用	5,143,041.85	0.35	2,348,719.10	0.16	118.97	主要为公司老厂区改造完成开始摊销所致
应付票据	12,300,000.00	0.84	2,267,400.00	0.16	442.47	主要为奈文摩尔开具信用证

						所致
应付职工薪酬	3,616,963.07	0.25	5,988,893.99	0.41	-39.61	主要为支付2022年计提的年终奖所致
应交税费	3,364,201.91	0.23	9,149,014.79	0.63	-63.23	主要为2022年享受的税收延缓缴纳政策已经在2023年缴纳所致
其他应付款	2,095,791.27	0.14	8,400,905.19	0.58	-75.05	主要为收购嘉德机械应付股权转让款在报告期支付所致
一年内到期的非流动负债	697,066.62	0.05	1,310,002.12	0.09	-46.79	主要是一年内到期的租赁负债减少所致
其他流动负债	289,164.52	0.02	5,101,694.47	0.35	-94.33	主要是票据到期结汇所致

其他说明
无

2. 境外资产情况

适用 不适用

3. 截至报告期末主要资产受限情况

适用 不适用

(1) 公司在兴业银行股份有限公司襄阳分行(以下简称“兴业银行襄阳分行”)开立银行承兑汇票缴纳的保证金 123,600.00 元。

(2) 公司收到的洛阳市洛龙高新区管委会支付的产业引导资金 15,784,763.60 元, 该资金将按照协议约定, 根据项目建设进度分批解冻。

(3) 公司办理 ETC 业务发生冻结资金 4,500.00 元。

4. 其他说明

适用 不适用

(四) 投资状况分析**对外股权投资总体分析**

√适用 □不适用

单位：元 币种：人民币

报告期投资额（元）	上年同期投资额（元）	变动幅度
0	12,340,000	-100%

1. 重大的股权投资

□适用 √不适用

2. 重大的非股权投资

□适用 √不适用

3. 以公允价值计量的金融资产

√适用 □不适用

单位：元 币种：人民币

资产类别	期初数	本期公允价值变动损益	计入权益的累计公允价值变动	本期计提的减值	本期购买金额	本期出售/赎回金额	其他变动	期末数
信托产品	30,810,000.00	3,357,212.99	0	0	30,000,000.00	0	0	64,167,212.99
债券	10,060,000.00	450,875.33	0	0	10,200,000.00	10,060,000.00	0	10,650,875.33
其他	70,795,204.45	1,079,851.65	0	0	0	40,131,366.78	0	31,743,689.32
合计	111,665,204.45	4,887,939.97	0	0	40,200,000.00	50,191,366.78	0	106,561,777.64

证券投资情况

√适用 □不适用

单位：元 币种：人民币

证券	证券	证券	最初投资成本	资金来源	期初账面价值	本期公允价值变动损益	计入权益的累	本期购买金额	本期出售金额	处	期末账面价值	会
										置		计

品种	代码	简称					计公允 价值变 动			损益		核算 科目
信托产品	/	/	60,000,000.00	自有资金、 募集资金	30,810,000.00	3,357,212.99	0	30,000,000.00	0	0	64,167,212.99	交易性金融资产
债券	/	/	20,200,000.00	自有资金	10,060,000.00	450,875.33	0	10,200,000.00	10,060,000.00	0	10,650,875.33	交易性金融资产
合计	/	/	80,200,000.00	/	40,870,000.00	3,808,088.32	0	40,200,000.00	10,060,000.00	0	74,818,088.32	/

私募基金投资情况

适用 不适用

衍生品投资情况

适用 不适用

(五) 重大资产和股权出售

适用 不适用

(六) 主要控股参股公司分析

√适用 □不适用

单位：元 币种：人民币

公司名称	主营业务	注册资本	持股比例	总资产	净资产	净利润
道然新能源汽车零部件（张家港）有限公司	道路货物运输（不含危险货物）；民用航空器零部件设计和生产（依法须经批准的项目，经相关部门批准后方可开展经营活动，具体经营项目以审批结果为准）一般项目：汽车零部件及配件制造；汽车零部件研发；新能源汽车电附件销售；有色金属压延加工；金属材料制造；金属材料销售；金属结构制造；金属结构销售；金属切削加工服务；金属制品研发；金属制品销售；体育用品及器材制造；模具制造；模具销售（除依法须经批准的项目外，凭营业执照依法自主开展经营活动）	5,000,000.00	100.00%	56,755,699.42	-2,030,067.50	-1,489,654.15
襄阳嘉德机械有限公司	联轴器、轴承、汽车零部件（不含发动机生产）、五金制品、普通机械设备及备件、环保设备、橡胶制品、化工产品（不含危险、监控、第一类易制毒化学品）的生产、销售；废旧金属的回收；货物进出口贸易（不含国家禁止或限制进出口的货物）	30,000,000.00	100.00%	79,671,628.33	28,088,618.25	4,072,555.48
上海超卓金属材料有限公司	技术服务、技术开发、技术咨询、技术交流、技术转让、技术推广；工程和技术研究和试验发展；机械设备研发；金属制品研发；新材料技术研发	40,000,000.00	100.00%	283,277,084.88	34,432,859.50	-3,108,054.37
奈文摩尔洛阳科技有限公司	航天及其他专用设备、电子元件、电子器件的研发、加工、销售；石墨及其他非金属矿物制品	50,000,000.00	100.00%	206,219,087.59	13,485,896.17	2,066,795.38

(七) 公司控制的结构化主体情况

□适用 √不适用

七、其他披露事项

□适用 √不适用

第四节 公司治理**一、股东大会情况简介**

会议届次	召开日期	决议刊登的指定网站的查询索引	决议刊登的披露日期	会议决议
2022 年年度股东大会	2023/5/26	www.sse.com.cn	2023/5/27	详见公司于 2023 年 5 月 27 日在上海证券交易所网站 (www.sse.com.cn) 披露的《湖北超卓航空科技股份有限公司 2022 年年度股东大会决议公告》(公告编号: 2023-013)

表决权恢复的优先股股东请求召开临时股东大会

□适用 √不适用

股东大会情况说明

□适用 √不适用

二、公司董事、监事、高级管理人员和核心技术人员变动情况

√适用 □不适用

姓名	担任的职务	变动情形
李羿含	总经理	聘任
李光平	财务总监	聘任
王诗文	董事会秘书	聘任
李光平	总经理	离任
胡红义	董事会秘书、财务总监	离任

公司董事、监事、高级管理人员和核心技术人员变动的情况说明

√适用 □不适用

公司董事长、总经理李光平为了更专注于公司长期发展战略、资源整合、公司治理等董事长职责,于 2023 年 4 月向公司董事会递交了书面辞职报告,申请辞去兼任的总经理一职。辞去公司总经理职务后,李光平先生将继续担任公司董事长、董事会战略决策委员会委员(及召集人)、薪酬与考核委员会委员。李光平先生的实际控制人地位不变。

胡红义先生因工作内容调整的原因申请辞去公司董事会秘书和财务总监的职务,辞职后仍继续担任公司其他职务。

为保证公司的日常运作,根据《上海证券交易所科创板股票上市规则》《上海证券交易所科创板上市公司自律监管指引第 1 号——规范运作》《公司法》和《公司章程》的相关规定,经公司董事长李光平先生提名,董事会提名委员会审核,并征得被提名人同意,公司于 2023 年 4 月 18 日召开第三届董事会第七次会议,审议并通过了《关于变更公司高级管理人员的议案》,

同意聘任李羿含先生为公司总经理，聘任李光平先生为公司财务总监，聘任王诗文先生为公司董事会秘书，任期自董事会审议通过之日起至本届董事会任期届满之日止。

公司核心技术人员的认定情况说明

适用 不适用

三、利润分配或资本公积金转增预案

半年度拟定的利润分配预案、公积金转增股本预案

是否分配或转增	否
每 10 股送红股数（股）	/
每 10 股派息数（元）（含税）	/
每 10 股转增数（股）	/
利润分配或资本公积金转增预案的相关情况说明	
/	

四、公司股权激励计划、员工持股计划或其他员工激励措施的情况及其影响

（一）相关股权激励事项已在临时公告披露且后续实施无进展或变化的

适用 不适用

事项概述	查询索引
2023 年 6 月 29 日, 公司召开第三届董事会第九次会议、第三届监事会第八次会议, 审议通过了《关于向 2022 年限制性股权激励计划激励对象授予预留部分限制性股票的议案》	具体内容详见公司于 2023 年 6 月 30 日在上海证券交易所网站 (www.sse.com.cn) 披露的《湖北超卓航空科技股份有限公司关于向激励对象授予预留部分限制性股票的公告》(公告编号: 2023-016)
2023 年 6 月 29 日, 公司召开第三届董事会第九次会议、第三届监事会第八次会议, 审议通过了《关于作废部分 2022 年限制性股权激励计划已授予尚未归属的限制性股票的议案》	具体内容详见公司于 2023 年 6 月 30 日在上海证券交易所网站 (www.sse.com.cn) 披露的《湖北超卓航空科技股份有限公司关于作废部分 2022 年限制性股权激励计划已授予尚未归属的限制性股票的公告》(公告编号: 2023-017)

（二）临时公告未披露或有后续进展的激励情况

股权激励情况

适用 不适用

其他说明

适用 不适用

员工持股计划情况

适用 不适用

其他激励措施

适用 不适用

第五节 环境与社会责任

一、环境信息情况

是否建立环境保护相关机制	否
--------------	---

报告期内投入环保资金（单位：万元）	/
-------------------	---

(一) 属于环境保护部门公布的重点排污单位的公司及其主要子公司的环保情况说明□适用 不适用**(二) 重点排污单位之外的公司的环保情况说明**√适用 不适用**1. 因环境问题受到行政处罚的情况**□适用 不适用**2. 参照重点排污单位披露其他环境信息**□适用 不适用**3. 未披露其他环境信息的原因**√适用 不适用

公司主要从事定制化增材制造和机载设备维修，其中定制化增材制造生产环节主要包括表面清洗、表面物理钝化、增材加工、机加工、无损检测等；机载设备维修生产环节包括拆解、清洗、修理、换件、装配、测试等，以上两类工艺的生产过程均不存在高危险、重污染等情形。公司生产经营中产生的污染物较少，主要为少量的废水、废气、固体废弃物和噪声，公司生产过程中的生活污水通过污水管道排放至市政管网，废气通过专业装置进行处置和排放，少量噪声经采用置于室内、隔声减振、距离衰减等措施后能够达标排放，固废由环卫部门及废品回收单位处置，严格按照国家标准处理生活污水、噪音及固体废弃物，不对周边环境产生不利影响。

(三) 报告期内披露环境信息内容的后续进展或变化情况的说明□适用 不适用**(四) 有利于保护生态、防治污染、履行环境责任的相关信息**□适用 不适用**(五) 在报告期内为减少其碳排放所采取的措施及效果**

是否采取减碳措施	否
减少排放二氧化碳当量（单位：吨）	/
减碳措施类型（如使用清洁能源发电、在生产过程中使用减碳技术、研发生产助于减碳的新产品等）	/

具体说明

□适用 不适用**二、巩固拓展脱贫攻坚成果、乡村振兴等工作具体情况**□适用 不适用

第六节 重要事项

一、承诺事项履行情况

(一) 公司实际控制人、股东、关联方、收购人以及公司等承诺相关方在报告期内或持续到报告期内的承诺事项

√适用 □不适用

承诺背景	承诺类型	承诺方	承诺内容	承诺时间及期限	是否有履行期限	是否及时严格履行	如未能及时履行应说明未完成履行的具体原因	如未能及时履行应说明下一步计划
与首次公开发行相关的承诺	股份限售	控股股东、实际控制人李羿含、李光平、王春晓	所持股份的限售安排、自愿锁定的承诺，详见备注 1	2022 年 3 月 16 日；自 2022 年 7 月 1 日起三十六个月	是	是	不适用	不适用
与首次公开发行相关的承诺	股份限售	实际控制人亲属李琴、李光华、孙文清、潘洁莹、鲁田天、王红月	所持股份的限售安排、自愿锁定的承诺，详见备注 2	2022 年 3 月 16 日；自 2022 年 7 月 1 日起三十六个月	是	是	不适用	不适用
与首次公开发行相关的承诺	股份限售	持有公司 5%以上股份的股东航证科创投资	所持股份的限售安排、自愿锁定的承诺，详见备注 3	2022 年 3 月 16 日；自 2022 年 7 月 1 日起十二个月且自取得股份之日起 36 个月	是	是	不适用	不适用
与首次公开发行相关的承诺	股份限售	董事、监事、高级管理人员	所持股份的限售安排、自愿锁定的承诺，详见备注 4	2022 年 3 月 16 日；自 2022 年 7 月 1 日起十二个月且自取得股份之日起 36 个月	是	是	不适用	不适用
与首次公开发行相关的承诺	股份限售	核心技术人员	所持股份的限售安排、自愿锁定的承诺，详见备注 5	2022 年 3 月 16 日；自 2022 年 7 月 1 日起十二个月且自取得股份之日起 36 个月	是	是	不适用	不适用
与首次公开发行相关的承诺	股份限售	刘清芝、成都香城、蓝三木月、喻景、青	所持股份的限售安排、自愿锁定	2022 年 3 月 16 日；自 2022 年 7 月 1 日	是	是	不适用	不适用

		岛航投、中航坪山、宁波麇战岗、襄阳军融、刘彦兰、襄阳将台西、共青城临云、宜兴东证、惠华启卓	的承诺，详见备注 6	起十二个月且自取得股份之日起 36 个月				
与首次公开发行相关的承诺	股份限售	国家产业投资基金	所持股份的股份限售安排、自愿锁定的承诺，详见备注 7	2022 年 3 月 16 日；自 2022 年 7 月 1 日起十二个月且自取得股份之日起 36 个月	是	是	不适用	不适用
与首次公开发行相关的承诺	股份限售	段骁峰、陈涛、张清扬、曹红、邴耀功、狄海燕、帅征、卢州、汉江高同、襄阳高谦、蒋祺、郭霖	所持股份的股份限售安排、自愿锁定的承诺，详见备注 8	2022 年 3 月 16 日；自 2022 年 7 月 1 日起十二个月	是	是	不适用	不适用
与首次公开发行相关的承诺	股份限售	李媛媛	所持股份的股份限售安排、自愿锁定的承诺，详见备注 9	2022 年 3 月 16 日；自 2022 年 7 月 1 日起三十六个月	是	是	不适用	不适用
与首次公开发行相关的承诺	其他	控股股东、实际控制人李羿含、李光平、王春晓	关于持股及减持意向的承诺，详见备注 10	2022 年 3 月 16 日；长期有效	否	是	不适用	不适用
与首次公开发行相关的承诺	其他	持有公司 5%以上股份的股东航证科创投资	关于持股及减持意向的承诺，详见备注 11	2022 年 3 月 16 日；长期有效	否	是	不适用	不适用
与首次公开发行相关的承诺	其他	c、控股股东、实际控制人、董事（除独立董事）、高级管理人员	关于稳定公司股价的承诺，详见备注 12	2022 年 3 月 16 日；自 2022 年 7 月 1 日起三年内	是	是	不适用	不适用
与首次公开发行相关的承诺	其他	超卓航科、控股股东、实际控制人李羿含、李光平、王春晓	关于股份回购及股份购回的承诺，详见备注 13	2022 年 3 月 16 日；长期有效	否	是	不适用	不适用

与首次公开发行相关的承诺	其他	超卓航科、控股股东、实际控制人李羿含、李光平、王春晓	关于欺诈发行上市的股份购回承诺，详见备注 14	2022 年 3 月 16 日； 长期有效	否	是	不适用	不适用
与首次公开发行相关的承诺	分红	超卓航科	关于利润分配政策的承诺，详见备注 15	2022 年 3 月 16 日； 长期有效	否	是	不适用	不适用
与首次公开发行相关的承诺	分红	控股股东、实际控制人李羿含、李光平、王春晓、董事、监事、高级管理人员	关于利润分配政策的承诺，详见备注 16	2022 年 3 月 16 日； 长期有效	否	是	不适用	不适用
与首次公开发行相关的承诺	解决同业竞争	控股股东、实际控制人李羿含、李光平、王春晓	关于避免同业竞争的承诺，详见备注 17	2022 年 3 月 16 日； 长期有效	否	是	不适用	不适用
与首次公开发行相关的承诺	解决关联交易	控股股东、实际控制人李羿含、李光平、王春晓、持有公司 5% 以上股份的股东航证科创投资、董事、监事、高级管理人员	关于减少和规范关联交易的承诺，详见备注 18	2022 年 3 月 16 日； 长期有效	否	是	不适用	不适用
与首次公开发行相关的承诺	其他	控股股东、实际控制人李羿含、李光平、王春晓	关于避免资金占用的承诺，详见备注 19	2022 年 3 月 16 日； 长期有效	否	是	不适用	不适用
与首次公开发行相关的承诺	其他	控股股东、实际控制人李羿含、李光平、王春晓	关于社保、公积金缴纳的承诺，详见备注 20	2022 年 3 月 16 日； 长期有效	否	是	不适用	不适用

备注 1: 一、自公司首次公开发行股票上市之日起 36 个月内，不转让或者委托他人管理本人于本次发行上市前直接或/及间接持有的公司股份（以下简称“首发前股份”），也不提议由公司回购该部分股份。

二、公司首次公开发行股票上市后 6 个月内，若公司股票连续 20 个交易日的收盘价均低于发行价，或者上市后 6 个月期末（如该日不是交易日，则为该日后第 1 个交易日）收盘价低于发行价，本人直接或/及间接持有公司首发前股份的锁定期自动延长 6 个月。若公司已发生派息、送股、资本公积转增股本、增发新股等除权除息事项，则上述发行价指公司股票经调整后的价格。

三、公司存在《上海证券交易所科创板股票上市规则》第十二章第二节规定的重大违法情形，触及退市标准的，自相关行政处罚决定或者司法裁判作出之日起至公司股票终止上市前，本人将不会减持公司股份。

四、本人所持有的公司股份在锁定期届满后两年内减持的，减持价格不低于公司首次公开发行股票的发行价；若公司在本次发行上市后发生派息、送股、资本公积转增股本、增发新股等除权、除息事项的，减持价格按照监管规则的规定作相应调整。

五、本人将严格遵守法律、行政法规、部门规章、规范性文件关于公司控股股东、实际控制人的持股及股份变动的有关规定，如实并及时向公司申报本人直接或/及间接持有的公司股份及其变动情况；本人同意承担并赔偿因违反上述承诺而给公司及其控制的企业造成的一切损失。

六、如相关监管规则不再对某项承诺的内容予以要求时，相应部分自行终止；如相关监管规则对上市公司股份锁定或减持有新的规定，则本人在锁定或减持公司股份时将执行届时适用的最新监管规则。

七、如本人违反上述承诺减持公司股份的，则出售该部分公司股份所取得的实际收益（如有）归公司所有，由此导致的全部损失及法律后果由本人自行承担。

备注 2：一、自公司首次公开发行股票上市之日起 36 个月内，不转让或者委托他人管理本承诺人于本次发行上市前直接或/及间接持有的公司股份（以下简称“首发前股份”），也不提议由公司回购该部分股份。

二、本承诺人在锁定期届满后减持首发前股份的，将严格遵守法律、行政法规、部门规章、规范性文件及上海证券交易所的相关规定，并履行相应的信息披露义务。

三、如本承诺人违反上述承诺减持公司股份的，则减持该部分公司股份所取得的实际收益（如有）归公司所有，由此导致的全部损失及法律后果由本承诺人自行承担。

备注 3：一、自取得公司本次发行上市前已发行的股份（以下简称“首发前股份”）之日起 36 个月内且自公司首次公开发行股票上市之日起 12 个月内，不转让或者委托他人管理本企业持有的公司首发前股份，也不提议由公司回购该部分股份。

二、本企业在锁定期届满后减持首发前股份的，将严格遵守法律、行政法规、部门规章、规范性文件及上海证券交易所的相关规定，并履行相应的信息披露义务。

三、如本企业违反上述承诺减持公司股份的，则减持该部分公司股份所取得的实际收益（如有）归公司所有，由此导致的全部损失及法律后果由本企业自行承担。

备注 4：一、自取得公司本次发行上市前已发行的股份（以下简称“首发前股份”）之日起 36 个月内且自公司首次公开发行股票上市之日起 12 个月内，不转让或者委托他人管理本承诺人直接或/及间接持有的公司首发前股份，也不提议由公司回购该部分股份。

二、公司存在《上海证券交易所科创板股票上市规则》第十二章第二节规定的重大违法情形，触及退市标准的，自相关行政处罚决定或者司法裁判作出之日起至公司股票终止上市前，本承诺人将不会减持公司股份。

三、上述股份锁定期届满后，在担任公司高级管理人员期间，在满足股份锁定承诺的前提下，本承诺人每年直接或/及间接转让持有的公司股份不超过本承诺人直接或/及间接所持公司股份总数的 25%；如本承诺人出于任何原因离职，则在离职后半年内，亦不转让或者委托他人管理本承诺人通过直接或/及间接方式持有的公司的股份。本承诺人在任期届满前离职的，应当在本承诺人就任时确定的任期内和任期届满后 6 个月内继续遵守前述减持要求。

四、本承诺人将严格遵守法律、行政法规、部门规章、规范性文件关于公司高级管理人员的持股及股份变动的有关规定，如实并及时向公司申报本承诺人直接或/及间接持有的公司股份及其变动情况，规范诚信履行高级管理人员义务，本承诺人不会因职务变更、离职等原因而拒绝履行上述承诺；本承诺人同意承担并赔偿因违反上述承诺而给公司及其控制的企业造成的一切损失。

五、如相关监管规则不再对某项承诺的内容予以要求时，相应部分自行终止；如相关监管规则对上市公司股份锁定或减持有新的规定，则本承诺人在锁定或减持公司股份时将执行届时适用的最新监管规则。

六、如本承诺人违反上述承诺减持公司股份的，则出售该部分公司股份所取得的实际收益（如有）归公司所有，由此导致的全部损失及法律后果由本承诺人自行承担。

备注 5：一、自取得公司本次发行上市前已发行的股份（以下简称“首发前股份”）之日起 36 个月内且自公司首次公开发行股票上市之日起 12 个月内，不转让或者委托他人管理本承诺人直接或/及间接持有的公司首发前股份，也不提议由公司回购该部分股份。

二、公司存在《上海证券交易所科创板股票上市规则》第十二章第二节规定的重大违法情形，触及退市标准的，自相关行政处罚决定或者司法裁判作出之日起至公司股票终止上市前，本承诺人将不会减持公司股份。

三、本承诺人作为公司的核心技术人员，自所持首发前股份限售期届满之日起 4 年内，每年转让的首发前股份不得超过上市时所持公司首发前股份总数的 25%，减持比例可以累积使用；本承诺人自离职后 6 个月内，亦不转让或者委托他人管理本承诺人所持有的首发前股份，也不提议由公司回购该部分股份。

四、在作为公司核心技术人员期间，本承诺人将严格遵守法律、行政法规、部门规章、规范性文件关于核心技术人员的持股及股份变动的有关规定。本承诺人同意承担并赔偿因违反上述承诺而给公司及其控制的企业造成的一切损失。

五、在本承诺人持股期间，若股份锁定和减持的法律、行政法规、部门规章、规范性文件及证券监管机构的要求发生变化，则本承诺人愿意自动适用变更后的法律、行政法规、部门规章、规范性文件及证券监管机构的要求。

六、如本承诺人违反上述承诺减持公司股份的，则出售该部分公司股份所取得的实际收益（如有）归公司所有，由此导致的全部损失及法律后果由本承诺人自行承担。

备注 6：一、自取得公司本次发行上市前已发行的股份（以下简称“首发前股份”）之日起 36 个月内且自公司首次公开发行股票上市之日起 12 个月内，不转让或者委托他人管理本承诺人直接或/及间接持有的公司首发前股份，也不提议由公司回购该部分股份。

二、本承诺人在锁定期届满后减持首发前股份的，将严格遵守法律、行政法规、部门规章、规范性文件及上海证券交易所的相关规定，并履行相应的信息披露义务。

三、如本承诺人违反上述承诺减持公司股份的，则减持该部分公司股份所取得的实际收益（如有）归公司所有，由此导致的全部损失及法律后果由本承诺人自行承担。

备注 7：一、取得公司股份之日起 36 个月内且自公司股票上市交易之日起 12 个月内，不转让或者委托除本公司私募基金管理人以外的他人管理本公司于上市前已持有的公司股份，也不提议由公司回购该部分股份。

二、本公司将严格遵守法律、法规、规范性文件关于股东持股及股份变动（包括减持）的有关规定，规范诚信履行股东的义务。

备注 8：一、自公司首次公开发行股票上市之日起 12 个月内，不转让或者委托他人管理本人/本企业直接或/及间接持有的公司本次发行上市前已发行的股份（以下简称“首发前股份”），也不提议由公司回购该部分股份。

二、本人/本企业在锁定期届满后减持首发前股份的，将严格遵守法律、行政法规、部门规章、规范性文件及上海证券交易所的相关规定，并履行相应的信息披露义务。

三、如本人/本企业违反上述承诺减持公司股份的，则减持该部分公司股份所取得的实际收益（如有）归公司所有，由此导致的全部损失及法律后果由本人/本企业自行承担。

备注 9：一、自取得公司本次发行上市前已发行的股份（以下简称“首发前股份”）之日起 36 个月内且自公司首次公开发行股票上市之日起 36 个月内，不转让或者委托他人管理本人直接或/及间接持有的公司首发前股份，也不提议由公司回购该部分股份。

二、本承诺人在锁定期届满后减持首发前股份的，将严格遵守法律、行政法规、部门规章、规范性文件及上海证券交易所的相关规定，并履行相应的信息披露义务。

三、如本承诺人违反上述承诺减持公司股份的，则减持该部分公司股份所取得的实际收益（如有）归公司所有，由此导致的全部损失及法律后果由本承诺人自行承担。

备注 10：一、本承诺人持续看好公司业务前景，全力支持公司发展，拟长期持有公司股票。

二、如在本承诺人所持公司股份锁定期届满后，且在满足股份锁定承诺的前提下，本承诺人拟减持于本次发行上市前直接或/及间接持有的公司股份（以下简称“首发前股份”）的，将严格遵守法律、行政法规、部门规章、规范性文件及中国证券监督管理委员会、证券交易所关于股东减持的相关规定，结合公司稳定股价、开展经营、资本运作等需要，审慎制定股票减持计划，并将事先明确及披露公司的控制权安排，保证公司持续稳定经营；本承诺人在持有公司股票锁定期届满后两年内拟减持公司股票的，减持价格将不低于公司股票的发行价，并在相关法律法规规定的期限内予以公告，并根据相关规定在信息披露文件中披露减持原因、拟减持数量、减持行为对公司治理结构、股权结构及持续经营的影响等内容。

三、本承诺人在锁定期届满后减持公司首发前股份的，减持方式、程序等将严格遵守《中华人民共和国公司法》、《中华人民共和国证券法》、《上市公司股东、董监高减持股份的若干规定》、《上海证券交易所科创板股票上市规则》、《上海证券交易所上市公司股东及董事、监事、高级管理人员减持股份实施细则》等法律、行政法规、部门规章、规范性文件及相关监管规则关于股份减持及信息披露的规定。

四、如中国证券监督管理委员会及/或证券交易所等监管部门对于上述股份持股意向及减持意向有不同意见，本承诺人同意按照监管部门的意见对上述承诺内容进行修订并予以执行。

备注 11：一、本公司持续看好公司业务前景，全力支持公司发展，拟长期持有公司股票。

二、如在锁定期届满后，且在满足股份锁定承诺的前提下，本公司拟减持于本次发行上市前直接或间接持有的公司股份（以下简称“首发前股份”）的，将严格遵守法律、行政法规、部门规章、规范性文件及中国证券监督管理委员会、证券交易所关于股东减持的相关规定，结合公司稳定股价、开展经营、资本运作等需要，审慎制定股票减持计划，并将事先明确并披露公司的控制权安排，保证上市公司持续稳定经营；本公司在持有公司股票锁定期届满后两年内拟减持公司股票的，减持价格将不低于公司股票的发行价，并在相关法律法规规定的期限内予以公告，并根据相关规定在信息披露文件中披露减持原因、拟减持数量、减持行为对公司治理结构、股权结构及持续经营的影响等内容。

三、本公司在锁定期届满后减持公司首发前股份的，减持方式、程序等将严格遵守《中华人民共和国公司法》、《中华人民共和国证券法》、《上市公司股东、董监高减持股份的若干规定》、《上海证券交易所科创板股票上市规则》、《上海证券交易所上市公司股东及董事、监事、高级管理人员减持股份实施细则》等法律、行政法规、部门规章、规范性文件及相关监管规则关于股份减持及信息披露的规定。

四、如中国证券监督管理委员会及/或证券交易所等监管部门对于上述股份持股意向及减持意向有不同意见，本公司同意按照监管部门的意见对上述承诺内容进行修订并予以执行。

备注 12：一、如果公司首次公开发行股票并在科创板上市后三年内股价出现连续 20 个交易日收盘价均低于公司上一个会计年度经审计的每股净资产（每股净资产=合并财务报表中归属于公司普通股股东权益合计数/年末公司股份总数，如果公司股票发生派息、送股、资本公积金转增股本、增发新股等除权、除息事项或者因其他原因导致公司净资产或股份总数发生变化的，则相关的计算对比方法按照证券交易所的有关规定或者其他适用的规定做调整处理，下同）的情况时，公司将按照顺序采取以下措施中的一项或多项稳定公司股价：（1）公司回购股票；（2）控股股东增持股票；（3）董事和高级管理人员增持股票。

二、约束措施

（一）公司未履行稳定股价承诺的约束措施

如公司未能履行或未按期履行稳定股价承诺，需在股东大会及中国证监会指定的披露媒体上公开说明具体原因并向股东和社会公众投资者道歉。如非因不可抗力导致，给投资者造成损失的，公司将向投资者依法承担赔偿责任，并按照法律、行政法规及相关监管机构的要求承担相应的责任；如因不可抗力导致，应尽快研究将投资者利益损失降低到最小的处理方案，并提交股东大会审议，尽可能地保护公司投资者利益。

（二）控股股东未履行稳定股价承诺的约束措施

如控股股东未能履行或未按期履行稳定股价承诺，需在股东大会及中国证监会指定的披露媒体上公开说明具体原因并向股东和社会公众投资者道歉。如非因不可抗力导致，应同意在履行完毕相关承诺前暂不领取公司分配利润中归属于控股股东的部分，给投资者造成损失的，依法赔偿投资者损失；如因不可抗力导致，尽快研究将投资者利益损失降低到最小的处理方案，尽可能地保护投资者利益。

（三）董事、高级管理人员未履行稳定股价承诺的约束措施

如上述负有增持义务的董事、高级管理人员未能履行或未按期履行稳定股价承诺，需在股东大会及中国证监会指定的披露媒体上公开说明具体原因并向股东和社会公众投资者道歉。如非因不可抗力导致，应调减或停发董事、高级管理人员薪酬和/或津贴，给投资者造成损失的，依法赔偿投资者损失；如因不可抗力导致，应尽快研究将投资者利益损失降低到最小的处理方案，尽可能地保护投资者利益。

备注 13：一、本次公开发行完成后，如本次公开发行的招股说明书及其他信息披露材料被中国证监会、证券交易所或司法机关认定为有虚假记载、误导性陈述或者重大遗漏的，对判断公司是否符合法律规定的发行条件构成重大、实质影响的，公司及控股股东、实际控制人李光平、李羿含、王春晓将依法从投资者手中回购及购回本次公开发行的股票。

二、本次公开发行完成后，如公司被中国证监会、证券交易所或司法机关认定以欺骗手段骗取发行注册的，公司及控股股东、实际控制人李光平、李羿含、王春晓将依法从投资者手中回购及购回本次公开发行的股票。

三、约束措施

（一）若公司违反股份回购预案中的承诺，则公司应：①在公司股东大会及中国证监会指定媒体上公开说明未履行承诺的具体原因并向股东和社会公众投资者道歉，并提出补充承诺或替代承诺，以尽可能保护投资者的权益；②因未能履行该项承诺造成投资者损失的，公司将依法向投资者进行赔偿。

（二）若控股股东、实际控制人李光平、李羿含、王春晓违反股份购回预案中的承诺，则控股股东、实际控制人李光平、李羿含、王春晓应：①在公司股东大会及中国证监会指定媒体上公开说明未履行承诺的具体原因并向其他股东和社会公众投资者道歉，并提出补充承诺或者替代承诺，以尽可能保护

投资者的权益；②控股股东、实际控制人李光平、李羿含、王春晓将其在最近一个会计年度从公司分得的税后现金股利返还给公司。如未按期返还，公司可以从之后发放的现金股利中扣发，直至扣减金额累计达到应履行股份购回义务的最近一个会计年度从公司已分得的税后现金股利总额。

备注 14：一、保证公司本次公开发行股票并在上海证券交易所科创板上市不存在任何欺诈发行的情形。

二、如公司不符合发行上市条件，以欺骗手段骗取发行注册并已经发行上市的，公司及公司控股股东、实际控制人将在中国证券监督管理委员会等有权部门确认后 5 个工作日内启动股份购回程序，购回公司本次公开发行的全部新股。

备注 15：公司将严格执行股东大会审议通过的上市后适用的《公司章程（草案）》中相关利润分配政策，公司实施积极的利润分配政策，注重对股东的合理回报并兼顾公司的可持续发展，保持公司利润分配政策的连续性和稳定性。公司如违反前述承诺，将及时公告违反的事实及原因，除因不可抗力或其他非归属于公司的原因外，将向公司股东和社会公众投资者道歉，同时向投资者提出补充承诺或替代承诺，以尽可能保护投资者的利益，并在公司股东大会审议通过后实施补充承诺或替代承诺。

备注 16：一、根据《湖北超卓航空科技股份有限公司章程（草案）》中规定的利润分配政策及分红回报规划，督促相关方提出利润分配预案；

二、在审议公司利润分配预案的股东大会/董事会/监事会上，本承诺人将对符合利润分配政策和分红回报规划要求的利润分配预案投赞成票；

三、督促公司根据相关决议实施利润分配。

备注 17：一、本人没有在中国境内或境外单独或与其他自然人、法人、合伙企业或组织，以任何形式直接或间接控制对超卓航科构成竞争的经济实体、业务及活动或在该经济实体中担任高级管理人员或核心技术人员。

二、本人在作为超卓航科的实际控制人/股东期间，本人保证将采取合法及有效的措施，促使本人拥有控制权的其他公司、企业与其他经济组织及本人的关联企业，不以任何形式直接或间接从事与超卓航科相同或相似的、对超卓航科业务构成或可能构成竞争的任何业务，并且保证不进行其他任何损害超卓航科及其他股东合法权益的活动。

三、本人在作为超卓航科的实际控制人/股东期间，凡本人所控制的其他企业或经济组织有任何商业机会从事任何可能会与超卓航科生产经营构成竞争的业务，本人将按照超卓航科的要求将该等商业机会让与超卓航科，由超卓航科在同等条件下优先收购有关业务所涉及的资产或股权，以避免与超卓航科存在同业竞争。

四、如果本人违反上述声明与承诺并造成超卓航科经济损失的，本人将赔偿超卓航科因此受到的全部损失。

备注 18：一、本承诺人及所属关联方与公司之间现时不存在任何依照法律、法规和规范性文件的规定应披露而未披露的关联交易。

二、本承诺人将严格按照《公司法》等法律法规以及《湖北超卓航空科技股份有限公司章程》、《关联交易管理办法》的有关规定，依法行使股东权利，同时承担相应的股东义务，在董事会、股东大会对涉及本承诺人及所属关联方的关联交易进行表决时，履行回避表决的义务。

三、本承诺人将尽量避免或减少本承诺人及所属关联方与公司之间的关联交易。若本承诺人及所属关联方与公司发生无法避免的关联交易，则此种关联交易必须按公平、公允、等价有偿的原则进行，交易价格应按市场公认的合理价格确定，避免损害中小股东权益的情况发生，保证关联交易的必要性和公允性。

四、本承诺人不利用自身对公司的实际控制人/股东/董事、监事、高级管理人员地位及重大影响，谋求公司及下属子公司在业务合作等方面给予本承诺人及本承诺人投资的其他企业优于市场第三方的权利；不利用自身对公司的实际控制人/股东/董事、监事、高级管理人员地位及重大影响，谋求与公司达成交易的优先权利；不以低于市场价格的条件与公司进行交易，亦不利用该类交易从事任何损害公司利益的行为。

五、若本承诺人未履行上述承诺而给公司或其他投资者造成损失的，本承诺人将向公司或其他投资者依法承担赔偿责任。

六、上述承诺在本承诺人作为公司实际控制人期间持续有效且不可撤销。

备注 19：一、本人、本人近亲属、本人及近亲属控制或担任董事、高级管理人员的其他企业（以下简称“本人及本人关联方”）将严格按照《公司法》《公司章程》《关联交易管理办法》等法律法规及公司治理相关制度的规定，严格履行义务，依法行使权利，不直接或间接地借用、占用或以其他方式侵占公司的资金款项及其他资产；

二、本人不以下列方式将公司资金直接或间接地提供本人及本人关联方使用：

- 1、公司为本人及本人关联方垫付工资、福利、保险、广告等费用和其他支出；
- 2、公司代本人及本人关联方偿还债务；
- 3、公司有偿或无偿、直接或者间接地拆借公司的资金给本人及本人关联方使用；
- 4、公司在没有商品或者劳务对价情况下提供给本人及本人关联方使用资金；
- 5、公司通过银行或非银行金融机构向本人及本人关联方提供委托贷款；
- 6、公司为本人及本人关联方开具没有真实交易背景的商业承兑汇票；
- 7、接受公司委托进行投资活动；
- 8、中国证监会、上海证券交易所规定的其他形式的占用资产情形。

备注 20：如应有权部门要求或决定，公司需要为员工补缴本次公开发行股票以前未缴存的社会保险费用（包括基本养老保险、医疗保险、失业保险、工伤保险和生育保险五种基本保险），或公司因此承担任何罚款或其他损失，李羿含、李光平、王春晓将以现金无条件全额承担经有关主管部门认定并要求公司补缴的全部社会保险款项、处罚款项，而不使公司因此遭受任何损失；如应有权部门要求或决定，公司需要为员工补缴本次公开发行股票以前未缴纳的住房公积金，或公司因此承担任何罚款或其他损失，李羿含、李光平、王春晓将以现金无条件全额承担经有关主管部门认定并要求公司补缴的全部住房公积金款项、处罚款项，而不使公司因此遭受任何损失。

二、报告期内控股股东及其他关联方非经营性占用资金情况

适用 不适用

三、违规担保情况

适用 不适用

四、半年报审计情况

□适用 √不适用

五、上年年度报告非标准审计意见涉及事项的变化及处理情况

□适用 √不适用

六、破产重整相关事项

□适用 √不适用

七、重大诉讼、仲裁事项

□本报告期公司有重大诉讼、仲裁事项 √本报告期公司无重大诉讼、仲裁事项

八、上市公司及其董事、监事、高级管理人员、控股股东、实际控制人涉嫌违法违规、受到处罚及整改情况

□适用 √不适用

九、报告期内公司及其控股股东、实际控制人诚信状况的说明

□适用 √不适用

十、重大关联交易**(一) 与日常经营相关的关联交易****1、已在临时公告披露且后续实施无进展或变化的事项**

□适用 √不适用

2、已在临时公告披露，但有后续实施的进展或变化的事项

√适用 □不适用

单位：万元

关联交易方	关联关系	关联交易类型	关联交易内容	关联交易定价原则	关联交易价格	关联交易金额	占同类交易金额的比例(%)	关联交易结算方式
中国航空工业集团 F 单位	其他关联方	出售商品/提供劳务	零部件生产制造	市场化定价方式	市场价格	794.80	6.91	电汇
中国航空工业集团下属相关单位	其他关联方	出售商品/提供劳务	机载设备维修	市场化定价方式	市场价格	74.80	0.65	电汇
中国航空工业集团 F 单位	其他关联方	采购商品/接受劳务	检测费	市场化定价方式	市场价格	6.58	0.03	电汇

3、 临时公告未披露的事项

适用 不适用

(二) 资产收购或股权收购、出售发生的关联交易

1、 已在临时公告披露且后续实施无进展或变化的事项

适用 不适用

2、 已在临时公告披露，但有后续实施的进展或变化的事项

适用 不适用

3、 临时公告未披露的事项

适用 不适用

4、 涉及业绩约定的，应当披露报告期内的业绩实现情况

适用 不适用

(三) 共同对外投资的重大关联交易

1、 已在临时公告披露且后续实施无进展或变化的事项

适用 不适用

2、 已在临时公告披露，但有后续实施的进展或变化的事项

适用 不适用

3、 临时公告未披露的事项

适用 不适用

(四) 关联债权债务往来

1、 已在临时公告披露且后续实施无进展或变化的事项

适用 不适用

2、 已在临时公告披露，但有后续实施的进展或变化的事项

适用 不适用

3、 临时公告未披露的事项

适用 不适用

(五) 公司与存在关联关系的财务公司、公司控股财务公司与关联方之间的金融业务

适用 不适用

(六) 其他重大关联交易

适用 不适用

(七) 其他

适用 不适用

十一、 重大合同及其履行情况

(一) 托管、承包、租赁事项

适用 不适用

(二) 报告期内履行的及尚未履行完毕的重大担保情况

□适用 √不适用

(三) 其他重大合同

□适用 √不适用

十二、 募集资金使用进展说明

√适用 □不适用

(一) 募集资金整体使用情况

√适用 □不适用

单位：元

募集资金来源	募集资金到位时间	募集资金总额	扣除发行费用后募集资金净额	募集资金承诺投资总额	调整后募集资金承诺投资总额(1)	截至报告期末累计投入募集资金总额(2)	截至报告期末累计投入进度(%) (3) = (2)/(1)	本年度投入金额(4)	本年度投入金额占比(%) (5) = (4)/(1)
首次公开发行股票	2022年6月28日	924,482,171.56	808,575,918.86	411,181,900.00	411,181,900.00	190,347,407.15	46.29	49,553,391.04	12.05

(二) 募投项目明细

√适用 □不适用

单位：元

项目名称	项目性质	是否涉及变更投向	募集资金来源	募集资金	是否使	项目募集资金	调整后募集资金	截至报告期末	截至报告期末	项目达到预定	是否	投入进度是否	投入进度未达计划的	报告期内是否	本项目已实现的效益	项目可行性是	节余的金额及
------	------	----------	--------	------	-----	--------	---------	--------	--------	--------	----	--------	-----------	--------	-----------	--------	--------

				到位时间	用超募集资金	承诺投资总额	金投资总额 (1)	累计投入募集资金总额 (2)	累计投入进度 (%) (3) = (2)/(1)	可使用状态日期	结项	符合计划的进度	具体原因	实现效益	或者研发成果	否发生重大变化, 如是, 请说明具体情况	形成原因
增材制造生产基地项目	生产建设	不适用	首次公开发行股票	2022年6月28日	否	218,851,900.00	218,851,900.00	134,916,333.10	61.65	2023年5月	否	否	该项目自2021年动工, 因募集资金到位时间较晚及政策管控等因素, 项目建设进度受到一定影响。	不适用	不适用	否	不适用
钛合金粉末的冷喷涂工艺开	研发	不适用	首次公开发行股票	2022年6月28日	否	30,680,900.00	30,680,900.00	11,421,847.01	37.23	2024年5月	否	是	不适用	不适用	不适用	否	不适用

发项目																	
高性能靶材研发中心建设项目	研发	不适用	首次公开发行股票	2022年6月28日	否	29,644,900.00	29,644,900.00	16,205,749.00	54.67	2024年5月	否	是	不适用	不适用	不适用	否	不适用
洛阳增材制造生产基地项目	生产建设	不适用	首次公开发行股票	2022年6月28日	是	0.00	132,004,200.00	27,803,478.03	21.06	2024年5月	否	是	不适用	不适用	不适用	否	不适用

(三) 报告期内募投变更情况

适用 不适用

(四) 报告期内募集资金使用的其他情况

1、募集资金投资项目先期投入及置换情况

适用 不适用

2、用闲置募集资金暂时补充流动资金情况

适用 不适用

2022年10月26日，公司第三届董事会第三次会议、第三届监事会第三次会议审议通过了《关于使用闲置募集资金暂时补充流动资金的议案》，同意公司使用不超过人民币45,000.00万元闲置募集资金暂时补充流动资金。使用期限自公司董事会审议通过之日起12个月内。具体内容详见公司于2022年10月28日在上海证券交易所网站披露的《湖北超卓航空科技股份有限公司关于使用闲置募集资金暂时补充流动资金的公告》（公告编号：2022-015）。

截至2023年6月30日，公司使用闲置募集资金暂时补充流动资金金额为5,062.75万元。

3、对闲置募集资金进行现金管理，投资相关产品情况

适用 不适用

2022年7月20日，公司第二届董事会第二十三次会议、第二届监事会第十三次会议审议通过了《关于使用部分暂时闲置募集资金进行现金管理的议案》，同意公司使用不超过人民币3.67亿元（含本数）的部分暂时闲置募集资金进行现金管理，用于购买安全性高、流动性好的保本型现金管理产品，使用期限自公司第二届董事会第二十三次会议审议通过之日起12个月内有效，在上述额度和期限内，资金可循环滚动使用。公司独立董事对该事项发表了明确同意的独立意见，保荐机构对该事项出具了明确的核查意见。具体内容详见公司于2022年7月22日在上海证券交易所网站披露的《湖北超卓航空科技股份有限公司关于使用部分暂时闲置募集资金进行现金管理的公告》（公告编号：2022-004）。

截至2023年06月30日，公司使用暂时闲置募集资金进行现金管理的尚未到期的金额为28,206.00万元，未超过董事会对相关事项的授权范围。

4、用超募资金永久补充流动资金或归还银行贷款情况

适用 不适用

5、其他

适用 不适用

十三、 其他重大事项的说明

适用 不适用

第七节 股份变动及股东情况**一、股本变动情况****(一) 股份变动情况表****1、 股份变动情况表**

单位：股

	本次变动前	本次变动增减(+,-)	本次变动后
--	-------	-------------	-------

	数量	比例 (%)	发行新股	送股	公积金转股	其他	小计	数量	比例 (%)
一、有限售条件股份	71,619,504	79.93				- 831,847	- 831,847	70,787,657	79.00
1、国家持股									
2、国有法人持股	9,778,222	10.91						9,778,222	10.91
3、其他内资持股	61,841,282	69.02				- 831,847	- 831,847	61,009,435	68.09
其中：境内非国有法人持股	12,392,792	13.83				- 831,847	- 831,847	11,560,945	12.90
境内自然人持股	49,448,490	55.19						49,448,490	55.19
4、外资持股									
其中：境外法人持股									
境外自然人持股									
二、无限售条件流通股	17,983,806	20.07				831,847	831,847	18,815,653	21.00
1、人民币普通股	17,983,806	20.07				831,847	831,847	18,815,653	21.00
2、境内上市的外资股									
3、境外上市的外资股									
4、其他									
三、股份总数	89,603,310	100.00	0	0	0	0	0	89,603,310	100.00

2、股份变动情况说明

适用 不适用

2023年1月3日，公司首次公开发行股票时参与网下向符合条件的投资者询价配售（以下简称“网下发行”）并中签的297名配售对象持有的共计831,847股限售股上市流通，占公司股本总数的0.93%，具体详见公司2022年12月23日在上海证券交易所网站上披露的《湖北超卓航空科技股份有限公司首次公开发行网下配售限售股上市流通的公告》。（公告编号：2022-028）

3、报告期后到半年报披露日期间发生股份变动对每股收益、每股净资产等财务指标的影响（如有）

适用 不适用

4、公司认为必要或证券监管机构要求披露的其他内容

□适用 √不适用

(二) 限售股份变动情况

√适用 □不适用

单位：股

股东名称	期初限售股数	报告期解除限售股数	报告期增加限售股数	报告期末限售股数	限售原因	解除限售日期
网下摇号抽签限售股份	831,847	831,847	0	0	首次公开发行网下配售限售	2023年1月3日
合计	831,847	831,847	0	0	/	/

二、股东情况

(一) 股东总数：

截至报告期末普通股股东总数(户)	4,620
截至报告期末表决权恢复的优先股股东总数(户)	/
截至报告期末持有特别表决权股份的股东总数(户)	/

存托凭证持有人数量

□适用 √不适用

(二) 截至报告期末前十名股东、前十名无限售条件股东持股情况表

前十名股东同时通过普通证券账户和证券公司客户信用交易担保证券账户持股的情形

□适用 √不适用

单位：股

前十名股东持股情况								
股东名称 (全称)	报告期内增减	期末持股数量	比例 (%)	持有有限售 条件股份数 量	包含转融通 借出股份的 限售股份数 量	质押、 标记或 冻结情 况		股东 性质
						股 份 状 态	数 量	
李羿含		20,315,197	22.67	20,315,197	20,315,197	无	0	境内 自然 人
李光平		14,127,248	15.77	14,127,248	14,127,248	无	0	境内 自然 人
王春晓		10,147,809	11.33	10,147,809	10,147,809	无	0	境内 自然 人

航证科创投资有限公司		5,674,199	6.33	5,674,199	5,674,199	无	0	国有法人
国家****产业投资基金有限责任公司		3,134,796	3.50	3,134,796	3,134,796	无	0	国有法人
成都沪蓉创业投资管理有限公司—成都香城绿色创业投资合伙企业（有限合伙）		2,509,318	2.80	2,509,318	2,509,318	无	0	其他
上海蓝三木易投资管理有限公司—成都天府蓝三木月创业投资中心（有限合伙）		1,881,989	2.10	1,881,989	1,881,989	无	0	其他
富诚海富资管—兴业银行—富诚海富通超卓航科员工参与科创板战略配售集合资产管理计划		1,646,721	1.84	1,646,721	1,646,721	无	0	其他
航投观睿（珠海）投资管理有限公司—青岛航投观睿拓蓝投资中心（有限合伙）		1,568,627	1.75	1,568,627	1,568,627	无	0	其他
夏盛鹏	533,476	1,565,148	1.75	0	0	无	0	境内自然人

前十名无限售条件股东持股情况

股东名称	持有无限售条件流通股的数量	股份种类及数量	
		种类	数量
夏盛鹏	1,565,148	人民币普通股	1,565,148
吕志	825,424	人民币普通股	825,424
赵建平	800,000	人民币普通股	800,000
洪伯彦	703,205	人民币普通股	703,205
潘曦明	318,003	人民币普通股	318,003
中国工商银行股份有限公司—华商新趋势优选灵活配置混合型证券投资基金	202,493	人民币普通股	202,493
海通证券股份有限公司	161,970	人民币普通股	161,970

深圳创富兆业金融管理有限公司—创富福星十三号私募证券投资基金	152,257	人民币普通股	152,257
马胜财	143,915	人民币普通股	143,915
中国建设银行股份有限公司—国投瑞银新兴产业混合型证券投资基金（LOF）	139,929	人民币普通股	139,929
前十名股东中回购专户情况说明	不适用		
上述股东委托表决权、受托表决权、放弃表决权的说明	不适用		
上述股东关联关系或一致行动的说明	<p>公司实际控制人为李羿含、李光平、王春晓，李光平与王春晓为配偶关系，李羿含为李光平与王春晓之子。航空工业集团通过下属控股子公司航证科创投资持有公司 6.33% 股份。航空工业集团通过下属控股子公司中航资本持有中航产投 100% 股权，中航产投直接持有青岛航投的基金管理人珠海观睿 40% 股权，青岛航投持有公司 1.75% 股份。航空工业集团直接持有国家产业投资基金 9.80% 的股权，其控股子公司中航资本直接持有国家产业投资基金 1.96% 股权，同时，航空工业集团控股子公司中航资本持有国家产业投资基金的基金管理人惠华基金 40% 股权，国家产业投资基金持有公司 3.50% 股份。公司未知以上其它股东之间是否存在关联关系或一致行动关系。</p>		
表决权恢复的优先股股东及持股数量的说明	公司不存在优先股股东情况		

前十名有限售条件股东持股数量及限售条件

√适用 □不适用

单位：股

序号	有限售条件股东名称	持有的有限售条件股份数量	有限售条件股份可上市交易情况		限售条件
			可上市交易时间	新增可上市交易股份数量	
1	李羿含	20,315,197	2025年7月1日	0	上市之日起36个月
2	李光平	14,127,248	2025年7月1日	0	上市之日起36个月
3	王春晓	10,147,809	2025年7月1日	0	上市之日起36个月
4	航证科创投资有限公司	4,704,972	2023年7月14日	0	上市之日起12个月且取得股份之日起36个月
		969,227	2024年7月1日	0	上市之日起24个月
5	国家***产业投资基金有限责任公司	3,134,796	2023年11月26日	0	上市之日起12个月且取得股份之日起36个月

6	成都沪蓉创业投资管理有限公司—成都香城绿色创业投资合伙企业（有限合伙）	2,509,318	2023年7月14日	0	上市之日起12个月且取得股份之日起36个月
7	上海蓝三木易投资管理有限公司—成都天府蓝三木月创业投资中心（有限合伙）	1,881,989	2023年9月28日	0	上市之日起12个月且取得股份之日起36个月
8	富诚海富资管—兴业银行—富诚海富通超卓航科员工参与科创板战略配售集合资产管理计划	1,646,721	2023年7月1日	0	上市之日起12个月
9	珠海观睿私募基金管理有限公司—青岛航投观睿拓蓝投资中心（有限合伙）	1,568,627	2023年9月28日	0	上市之日起12个月且取得股份之日起36个月
10	中航南山股权投资基金管理（深圳）有限公司—深圳中航坪山集成电路创业投资合伙企业（有限合伙）	1,253,918	2023年9月28日	0	上市之日起12个月且取得股份之日起36个月
上述股东关联关系或一致行动的说明		除上表说明外，航空工业集团通过下属控股子公司中航国际、中航信托分别直接或间接持有中航坪山的基金管理人中航南山33%、5%股权，航空工业集团通过中航信托、中航国际持有中航坪山25%、19%的合伙份额，中航坪山持有公司1.40%股份。			

截至报告期末公司前十名境内存托凭证持有人情况表

适用 不适用

前十名有限售条件存托凭证持有人持有数量及限售条件

适用 不适用

(三) 截至报告期末表决权数量前十名股东情况表

适用 不适用

(四) 战略投资者或一般法人因配售新股/存托凭证成为前十名股东

适用 不适用

战略投资者或一般法人的名称	约定持股起始日期	约定持股终止日期
富诚海富资管—兴业银行—富诚海富通超卓航科员工参与科创板战略配售集合资产管理计划	2022年7月1日	无
战略投资者或一般法人参与配售新股约定持股期限的说明	富诚海富通超卓航科员工参与科创板战略配售集合资产管理计划承诺获得本次配售的股票持有期限为自公司首次公开发行并上市之日起12个月。	

三、董事、监事、高级管理人员和核心技术人员情况

(一) 现任及报告期内离任董事、监事、高级管理人员和核心技术人员持股变动情况

适用 不适用

其它情况说明

适用 不适用

(二) 董事、监事、高级管理人员和核心技术人员报告期内被授予的股权激励情况

1. 股票期权

适用 不适用

2. 第一类限制性股票

适用 不适用

3. 第二类限制性股票

适用 不适用

(三) 其他说明

适用 不适用

四、控股股东或实际控制人变更情况

适用 不适用

五、存托凭证相关安排在报告期的实施和变化情况

适用 不适用

六、特别表决权股份情况

适用 不适用

第八节 优先股相关情况

适用 不适用

第九节 债券相关情况

一、企业债券、公司债券和非金融企业债务融资工具

适用 不适用

二、可转换公司债券情况

适用 不适用

第十节 财务报告

一、审计报告

□适用 √不适用

二、财务报表

合并资产负债表

2023 年 6 月 30 日

编制单位：湖北超卓航空科技股份有限公司

单位：元 币种：人民币

项目	附注	2023 年 6 月 30 日	2022 年 12 月 31 日
流动资产：			
货币资金		189,672,864.83	337,738,450.53
结算备付金			
拆出资金			
交易性金融资产		106,561,777.64	111,665,204.45
衍生金融资产			
应收票据		11,312,928.36	5,763,678.40
应收账款		100,660,460.08	89,156,436.03
应收款项融资			4,754,915.18
预付款项		7,003,427.19	9,947,351.34
应收保费			
应收分保账款			
应收分保合同准备金			
其他应收款		2,569,680.17	2,085,185.71
其中：应收利息			
应收股利			
买入返售金融资产			
存货		87,108,313.79	65,985,101.43
合同资产		1,757,025.00	1,757,025.00
持有待售资产			0.00
一年内到期的非流动资产		96,684,145.85	36,179,534.74
其他流动资产		41,861,211.36	37,237,123.83
流动资产合计		645,191,834.27	702,270,006.64
非流动资产：			
发放贷款和垫款			
债权投资			
其他债权投资			
长期应收款			
长期股权投资		4,261,777.81	4,401,687.32
其他权益工具投资			
其他非流动金融资产			
投资性房地产			
固定资产		102,024,420.06	110,207,092.86
在建工程		252,118,677.56	216,144,337.45

生产性生物资产		
油气资产		
使用权资产	7,705,901.83	8,503,597.09
无形资产	60,079,001.95	60,487,337.45
开发支出		
商誉	35,944,701.26	35,944,701.26
长期待摊费用	5,143,041.85	2,348,719.10
递延所得税资产	13,397,467.59	11,610,574.01
其他非流动资产	342,236,317.30	294,079,311.49
非流动资产合计	822,911,307.21	743,727,358.03
资产总计	1,468,103,141.48	1,445,997,364.67
流动负债：		
短期借款		
向中央银行借款		
拆入资金		
交易性金融负债		
衍生金融负债		
应付票据	12,300,000.00	2,267,400.00
应付账款	23,894,734.72	30,199,738.50
预收款项		
合同负债	26,617,551.05	21,864,573.68
卖出回购金融资产款		
吸收存款及同业存放		
代理买卖证券款		
代理承销证券款		
应付职工薪酬	3,616,963.07	5,988,893.99
应交税费	3,364,201.91	9,149,014.79
其他应付款	2,095,791.27	8,400,905.19
其中：应付利息		
应付股利		
应付手续费及佣金		
应付分保账款		
持有待售负债		
一年内到期的非流动负债	697,066.62	1,310,002.12
其他流动负债	289,164.52	5,101,694.47
流动负债合计	72,875,473.16	84,282,222.74
非流动负债：		
保险合同准备金		
长期借款		
应付债券		
其中：优先股		
永续债		
租赁负债	7,494,357.75	5,698,483.53
长期应付款	15,000,000.00	15,000,000.00
长期应付职工薪酬		
预计负债	274,003.05	238,844.75
递延收益	43,700,369.54	44,283,758.08
递延所得税负债	5,245,989.13	5,263,078.65

其他非流动负债			
非流动负债合计		71,714,719.47	70,484,165.01
负债合计		144,590,192.63	154,766,387.75
所有者权益（或股东权益）：			
实收资本（或股本）		89,603,310.00	89,603,310.00
其他权益工具			
其中：优先股			
永续债			
资本公积		994,194,370.57	989,393,870.57
减：库存股			
其他综合收益			
专项储备			
盈余公积		21,177,084.03	21,177,084.03
一般风险准备			
未分配利润		218,538,184.25	191,056,712.32
归属于母公司所有者权益（或股东权益）合计		1,323,512,948.85	1,291,230,976.92
少数股东权益			
所有者权益（或股东权益）合计		1,323,512,948.85	1,291,230,976.92
负债和所有者权益（或股东权益）总计		1,468,103,141.48	1,445,997,364.67

公司负责人：李光平 主管会计工作负责人：李光平 会计机构负责人：张秋月

母公司资产负债表

2023年6月30日

编制单位：湖北超卓航空科技股份有限公司

单位：元 币种：人民币

项目	附注	2023年6月30日	2022年12月31日
流动资产：			
货币资金		162,107,499.03	290,924,796.43
交易性金融资产		42,394,564.65	70,732,138.63
衍生金融资产			
应收票据		2,559,610.60	190,000.00
应收账款		65,196,428.51	65,104,133.50
应收款项融资			
预付款项		3,474,054.27	4,783,817.26
其他应收款		365,750,324.03	214,085,801.37
其中：应收利息			
应收股利			
存货		40,875,291.98	33,921,510.99
合同资产		1,757,025.00	1,757,025.00
持有待售资产			
一年内到期的非流动资产		36,509,333.35	36,179,534.74
其他流动资产		17,412,305.27	14,590,831.45

流动资产合计		738,036,436.69	732,269,589.37
非流动资产：			
债权投资			
其他债权投资			
长期应收款			
长期股权投资		64,770,681.65	60,572,691.16
其他权益工具投资			
其他非流动金融资产			
投资性房地产			
固定资产		67,479,532.62	71,299,937.06
在建工程		154,408,683.10	155,324,093.71
生产性生物资产			
油气资产			
使用权资产			
无形资产		31,304,565.36	31,700,950.84
开发支出			
商誉			
长期待摊费用		3,034,926.84	1,038,930.46
递延所得税资产		7,891,961.11	6,422,051.96
其他非流动资产		289,989,577.48	286,494,877.76
非流动资产合计		618,879,928.16	612,853,532.95
资产总计		1,356,916,364.85	1,345,123,122.32
流动负债：			
短期借款			
交易性金融负债			
衍生金融负债			
应付票据			2,267,400.00
应付账款		9,341,485.66	13,461,180.76
预收款项			
合同负债		232,567.67	183,975.13
应付职工薪酬		672,496.68	1,204,879.15
应交税费		137,297.05	4,503,236.05
其他应付款		1,998,018.16	2,190,893.28
其中：应付利息			
应付股利			
持有待售负债			
一年内到期的非流动负债			
其他流动负债			
流动负债合计		12,381,865.22	23,811,564.37
非流动负债：			
长期借款			
应付债券			
其中：优先股			
永续债			
租赁负债			
长期应付款			
长期应付职工薪酬			
预计负债		274,003.05	238,844.75

递延收益		26,343,898.54	26,927,287.08
递延所得税负债		4,324,146.41	4,341,235.93
其他非流动负债			
非流动负债合计		30,942,048.00	31,507,367.76
负债合计		43,323,913.22	55,318,932.13
所有者权益（或股东权益）：			
实收资本（或股本）		89,603,310.00	89,603,310.00
其他权益工具			
其中：优先股			
永续债			
资本公积		994,194,370.57	989,393,870.57
减：库存股			
其他综合收益			
专项储备			
盈余公积		21,177,084.03	21,177,084.03
未分配利润		208,617,687.03	189,629,925.59
所有者权益（或股东权益）合计		1,313,592,451.63	1,289,804,190.19
负债和所有者权益（或股东权益）总计		1,356,916,364.85	1,345,123,122.32

公司负责人：李光平 主管会计工作负责人：李光平 会计机构负责人：张秋月

合并利润表

2023 年 1—6 月

单位：元 币种：人民币

项目	附注	2023 年半年度	2022 年半年度
一、营业总收入		115,092,293.03	73,947,440.09
其中：营业收入		115,092,293.03	73,947,440.09
利息收入			
已赚保费			
手续费及佣金收入			
二、营业总成本		90,120,474.11	41,739,783.31
其中：营业成本		67,247,247.08	27,957,435.86
利息支出			
手续费及佣金支出			
退保金			
赔付支出净额			
提取保险责任准备金净额			
保单红利支出			
分保费用			
税金及附加		541,022.92	334,825.45
销售费用		4,196,583.16	1,366,068.43
管理费用		14,757,896.08	7,626,466.64
研发费用		11,963,893.08	6,235,711.39

财务费用		-8,586,168.21	-1,780,724.46
其中：利息费用		0.00	
利息收入		8,723,595.62	1,789,662.95
加：其他收益		896,656.57	11,646,350.36
投资收益（损失以“-”号填列）		-98,736.74	-332,178.78
其中：对联营企业和合营企业的投资收益		-139,909.51	-164,330.00
以摊余成本计量的金融资产终止确认收益（损失以“-”号填列）		0.00	
汇兑收益（损失以“-”号填列）		0.00	
净敞口套期收益（损失以“-”号填列）		0.00	
公允价值变动收益（损失以“-”号填列）		5,100,065.63	
信用减值损失（损失以“-”号填列）		-57,625.73	-1,240,158.70
资产减值损失（损失以“-”号填列）		-87,290.74	-20,870.67
资产处置收益（损失以“-”号填列）		-355,342.28	
三、营业利润（亏损以“-”号填列）		30,369,545.63	42,260,798.99
加：营业外收入		10,652.34	37,911.70
减：营业外支出			19,524.45
四、利润总额（亏损总额以“-”号填列）		30,380,197.97	42,279,186.24
减：所得税费用		2,898,726.03	5,894,286.06
五、净利润（净亏损以“-”号填列）		27,481,471.93	36,384,900.18
（一）按经营持续性分类			
1. 持续经营净利润（净亏损以“-”号填列）		27,481,471.93	36,384,900.18
2. 终止经营净利润（净亏损以“-”号填列）			
（二）按所有权归属分类			
1. 归属于母公司股东的净利润（净亏损以“-”号填列）		27,481,471.93	36,384,900.18
2. 少数股东损益（净亏损以“-”号填列）			
六、其他综合收益的税后净额			
（一）归属母公司所有者的其他综合收益的税后净额			
1. 不能重分类进损益的其他综合收益			
（1）重新计量设定受益计划变动额			
（2）权益法下不能转损益的其他综合收益			

(3) 其他权益工具投资公允价值变动			
(4) 企业自身信用风险公允价值变动			
2. 将重分类进损益的其他综合收益			
(1) 权益法下可转损益的其他综合收益			
(2) 其他债权投资公允价值变动			
(3) 金融资产重分类计入其他综合收益的金额			
(4) 其他债权投资信用减值准备			
(5) 现金流量套期储备			
(6) 外币财务报表折算差额			
(7) 其他			
(二) 归属于少数股东的其他综合收益的税后净额			
七、综合收益总额		27,481,471.93	36,384,900.18
(一) 归属于母公司所有者的综合收益总额		27,481,471.93	36,384,900.18
(二) 归属于少数股东的综合收益总额			
八、每股收益：			
(一) 基本每股收益(元/股)		0.31	0.54
(二) 稀释每股收益(元/股)		0.31	0.54

公司负责人：李光平 主管会计工作负责人：李光平 会计机构负责人：张秋月

母公司利润表

2023 年 1—6 月

单位：元 币种：人民币

项目	附注	2023 年半年度	2022 年半年度
一、营业收入		53,838,495.69	73,705,655.77
减：营业成本		25,540,487.33	27,896,663.54
税金及附加		277,226.37	334,723.51
销售费用		912,994.14	1,366,068.43
管理费用		5,079,191.76	4,609,639.49
研发费用		4,116,502.11	5,743,009.95
财务费用		-8,323,996.97	-1,772,476.53
其中：利息费用			
利息收入		8,329,835.76	1,779,394.60
加：其他收益		896,656.57	11,645,902.21
投资收益（损失以“-”号填列）		14,264.86	-332,178.78
其中：对联营企业和合营企业的投资收益		-139,909.51	-164,330.00
以摊余成本计量的金融资产终止确认收益（损失以“-”号填列）			

净敞口套期收益（损失以“-”号填列）			
公允价值变动收益（损失以“-”号填列）		1,508,251.65	
信用减值损失（损失以“-”号填列）		-7,971,438.04	-1,186,836.06
资产减值损失（损失以“-”号填列）		-87,290.74	-20,870.67
资产处置收益（损失以“-”号填列）		-7,402.58	
二、营业利润（亏损以“-”号填列）		20,589,132.67	45,634,044.08
加：营业外收入			37,911.70
减：营业外支出			19,524.45
三、利润总额（亏损总额以“-”号填列）		20,589,132.67	45,652,431.33
减：所得税费用		1,601,371.23	6,057,831.99
四、净利润（净亏损以“-”号填列）		18,987,761.44	39,594,599.34
（一）持续经营净利润（净亏损以“-”号填列）		18,987,761.44	39,594,599.34
（二）终止经营净利润（净亏损以“-”号填列）			
五、其他综合收益的税后净额			
（一）不能重分类进损益的其他综合收益			
1. 重新计量设定受益计划变动额			
2. 权益法下不能转损益的其他综合收益			
3. 其他权益工具投资公允价值变动			
4. 企业自身信用风险公允价值变动			
（二）将重分类进损益的其他综合收益			
1. 权益法下可转损益的其他综合收益			
2. 其他债权投资公允价值变动			
3. 金融资产重分类计入其他综合收益的金额			
4. 其他债权投资信用减值准备			
5. 现金流量套期储备			
6. 外币财务报表折算差额			
7. 其他			
六、综合收益总额		18,987,761.44	39,594,599.34
七、每股收益：			
（一）基本每股收益(元/股)		0.21	0.59
（二）稀释每股收益(元/股)		0.21	0.59

公司负责人：李光平 主管会计工作负责人：李光平 会计机构负责人：张秋月

合并现金流量表

2023 年 1—6 月

单位：元 币种：人民币

项目	附注	2023 年半年度	2022 年半年度
一、经营活动产生的现金流量：			
销售商品、提供劳务收到的现金		98,562,657.87	66,521,633.83
客户存款和同业存放款项净增加额		0.00	0.00
向中央银行借款净增加额		0.00	0.00
向其他金融机构拆入资金净增加额		0.00	0.00
收到原保险合同保费取得的现金		0.00	0.00
收到再保业务现金净额		0.00	0.00
保户储金及投资款净增加额		0.00	0.00
收取利息、手续费及佣金的现金		21,459.86	0.00
拆入资金净增加额		0.00	0.00
回购业务资金净增加额		0.00	0.00
代理买卖证券收到的现金净额		0.00	0.00
收到的税费返还		1,239,481.40	1,691,267.96
收到其他与经营活动有关的现金		18,524,291.70	18,100,229.64
经营活动现金流入小计		118,347,890.83	86,313,131.43
购买商品、接受劳务支付的现金		66,557,175.01	34,885,512.75
客户贷款及垫款净增加额		0.00	0.00
存放中央银行和同业款项净增加额		0.00	0.00
支付原保险合同赔付款项的现金		0.00	0.00
拆出资金净增加额		0.00	0.00
支付利息、手续费及佣金的现金		411.60	0.00
支付保单红利的现金		0.00	0.00
支付给职工及为职工支付的现金		20,496,240.23	7,696,315.53
支付的各项税费		17,374,856.38	3,758,416.71
支付其他与经营活动有关的现金		12,714,677.23	14,819,427.73
经营活动现金流出小计		117,143,360.45	61,159,672.72
经营活动产生的现金流量净额		1,204,530.38	25,153,458.71
二、投资活动产生的现金流量：			
收回投资收到的现金		94,000,000.00	157,440,196.94

取得投资收益收到的现金		39,982.03	
处置固定资产、无形资产和其他长期资产收回的现金净额		607,807.24	115.05
处置子公司及其他营业单位收到的现金净额		0.00	0.00
收到其他与投资活动有关的现金		0.00	0.00
投资活动现金流入小计		94,647,789.27	157,440,311.99
购建固定资产、无形资产和其他长期资产支付的现金		81,142,517.22	123,400,243.57
投资支付的现金		160,169,000.00	84,077,522.03
质押贷款净增加额		0.00	0.00
取得子公司及其他营业单位支付的现金净额		0.00	15,862,477.97
支付其他与投资活动有关的现金		1,650.00	45,284,171.00
投资活动现金流出小计		241,313,167.22	268,624,414.57
投资活动产生的现金流量净额		-146,665,377.95	-111,184,102.58
三、筹资活动产生的现金流量：			
吸收投资收到的现金		0.00	833,482,171.56
其中：子公司吸收少数股东投资收到的现金		0.00	0.00
取得借款收到的现金		0.00	0.00
收到其他与筹资活动有关的现金		0.00	0.00
筹资活动现金流入小计		0.00	833,482,171.56
偿还债务支付的现金		0.00	0.00
分配股利、利润或偿付利息支付的现金		0.00	0.00
其中：子公司支付给少数股东的股利、利润		0.00	0.00
支付其他与筹资活动有关的现金		0.00	944,470.00
筹资活动现金流出小计		0.00	944,470.00
筹资活动产生的现金流量净额		0.00	832,537,701.56
四、汇率变动对现金及现金等价物的影响		0.00	-191.98
五、现金及现金等价物净增加额		-145,460,847.57	746,506,865.71
加：期初现金及现金等价物余额		319,220,848.80	114,185,134.84
六、期末现金及现金等价物余额		173,760,001.23	860,692,000.55

公司负责人：李光平 主管会计工作负责人：李光平 会计机构负责人：张秋月

母公司现金流量表

2023 年 1—6 月

单位:元 币种:人民币

项目	附注	2023 年半年度	2022 年半年度
一、经营活动产生的现金流量:			
销售商品、提供劳务收到的现金		59,880,008.64	66,421,633.83
收到的税费返还			543,490.90
收到其他与经营活动有关的现金		4,463,311.62	18,099,781.49
经营活动现金流入小计		64,343,320.26	85,064,906.22
购买商品、接受劳务支付的现金		37,192,095.78	34,840,220.33
支付给职工及为职工支付的现金		5,349,328.07	6,310,123.78
支付的各项税费		12,646,372.41	3,690,009.58
支付其他与经营活动有关的现金		165,543,304.51	13,266,037.61
经营活动现金流出小计		220,731,100.77	58,106,391.30
经营活动产生的现金流量净额		-156,387,780.51	26,958,514.92
二、投资活动产生的现金流量:			
收回投资收到的现金		70,000,000.00	157,440,196.94
取得投资收益收到的现金			
处置固定资产、无形资产和其他长期资产收回的现金净额			115.05
处置子公司及其他营业单位收到的现金净额			
收到其他与投资活动有关的现金			
投资活动现金流入小计		70,000,000.00	157,440,311.99
购建固定资产、无形资产和其他长期资产支付的现金		21,419,416.89	63,970,683.70
投资支付的现金		20,000,000.00	99,940,000.00
取得子公司及其他营业单位支付的现金净额			
支付其他与投资活动有关的现金			45,284,171.00
投资活动现金流出小计		41,419,416.89	209,194,854.70
投资活动产生的现金流量净额		28,580,583.11	-51,754,542.71
三、筹资活动产生的现金流量:			
吸收投资收到的现金			833,482,171.56
取得借款收到的现金			
收到其他与筹资活动有关的现金			
筹资活动现金流入小计			833,482,171.56
偿还债务支付的现金			

分配股利、利润或偿付利息支付的现金			
支付其他与筹资活动有关的现金			700,000.00
筹资活动现金流出小计		0.00	700,000.00
筹资活动产生的现金流量净额		0.00	832,782,171.56
四、汇率变动对现金及现金等价物的影响			-191.98
五、现金及现金等价物净增加额		-127,807,197.40	807,985,951.79
加：期初现金及现金等价物余额		289,786,596.43	45,386,176.52
六、期末现金及现金等价物余额		161,979,399.03	853,372,128.31

公司负责人：李光平 主管会计工作负责人：李光平 会计机构负责人：张秋月

合并所有者权益变动表

2023 年 1—6 月

单位:元 币种:人民币

项目	2023 年半年度													少数 股东 权益	所有者权益合计
	归属于母公司所有者权益														
	实收资本 (或 股本)	其他权益工 具			资本公积	减 : 库 存 股	其 他 综 合 收 益	专 项 储 备	盈 余 公 积	一 般 风 险 准 备	未 分 配 利 润	其 他	小 计		
优 先 股		永 续 债	其 他												
一、 上年 期末 余额	89,603,310.00				989,393,870.57				21,177,084.03		191,056,712.32		1,291,230,976.92	0.00	1,291,230,976.92
加: 会计 政策 变更															
前期 差错 更正															
同一 控制 下企 业合 并															
其他															
二、 本年 期初 余额	89,603,310.00				989,393,870.57				21,177,084.03		191,056,712.32		1,291,230,976.92	0.00	1,291,230,976.92

三、 本期 增减 变动 金额 (减 少以 “一 ”号 填 列)				4,800,500.00						27,481,471.93		32,281,971.93		32,281,971.93
(一) 综 合收 益总 额				4,800,500.00						27,481,471.93		32,281,971.93		32,281,971.93
(二) 所 有者 投入 和减 少资 本														
1. 所 有者 投入 的普 通股														
2. 其 他权 益工 具持 有者 投入 资本														

3. 股份支付计入所有者权益的金额																				
4. 其他																				
(三) 利润分配																				
1. 提取盈余公积																				
2. 提取一般风险准备																				
3. 对所有者（或股东）的分配																				
4. 其他																				
(四) 所有者																				

权益内部结转																				
1. 资本公积转增资本（或股本）																				
2. 盈余公积转增资本（或股本）																				
3. 盈余公积弥补亏损																				
4. 设定受益计划变动额结转留存收益																				
5. 其他综合收益结																				

转留存收益																	
6. 其他																	
(五) 专项储备																	
1. 本期提取																	
2. 本期使用																	
(六) 其他																	
四、本期期末余额	89,603,310.00				994,194,370.57				21,177,084.03				218,538,184.25	0.00	1,323,512,948.85	0.00	1,323,512,948.85

项目	2022 年半年度													少数股东	所有者权益合计
	归属于母公司所有者权益														
	实收资本(或股本)	其他权益工具	资本公积	减：	其他	专项	盈余公积	一般	未分配利润	其他	小计				

		优先股	永续债	其他		库存股	综合收益	储备		风险准备			权益	
一、上年期末余额	67,202,482.00				202,891,334.22				15,620,344.67		137,527,443.98		423,241,604.87	423,241,604.87
加：会计政策变更														
前期差错更正														
同一控制下企业合并														
其他														
二、本年期初余额	67,202,482.00				202,891,334.22				15,620,344.67		137,527,443.98		423,241,604.87	423,241,604.87
三、本期增减变动金额（减少以“－”号填列）	22,400,828.00				786,175,090.86						36,384,900.18		844,960,819.04	844,960,819.04

(一) 综合收益总额										36,384,900.18		36,384,900.18		36,384,900.18
(二) 所有者投入和减少资本	22,400,828.00				786,175,090.86							808,575,918.86		808,575,918.86
1. 所有者投入的普通股	22,400,828.00				786,175,090.86							808,575,918.86		808,575,918.86
2. 其他权益工具持有者投入资本														
3. 股份支付计入所有者权益的金额														
4. 其他														
(三) 利														

润分配																				
1. 提取盈余公积																				
2. 提取一般风险准备																				
3. 对所有者（或股东）的分配																				
4. 其他																				
（四）所有者权益内部结转																				
1. 资本公积转增资本（或股本）																				

2. 盈 余公 积转 增资 本 (或 股 本)																				
3. 盈 余公 积弥 补亏 损																				
4. 设 定受 益计 划变 动额 结转 留存 收益																				
5. 其 他综 合收 益结 转留 存收 益																				
6. 其 他																				
(五))专 项储 备																				

1. 本期提取													
2. 本期使用													
(六) 其他													
四、本期期末余额	89,603,310.00				989,066,425.08			15,620,344.67		173,912,344.16		1,268,202,423.91	1,268,202,423.91

公司负责人：李光平 主管会计工作负责人：李光平 会计机构负责人：张秋月

母公司所有者权益变动表

2023 年 1—6 月

单位：元 币种：人民币

项目	2023 年半年度										
	实收资本 (或股本)	其他权益工具			资本公积	减：库存股	其他综合收益	专项储备	盈余公积	未分配利润	所有者权益合计
		优先股	永续债	其他							
一、上年期末余额	89,603,310.00				989,393,870.57				21,177,084.03	189,629,925.59	1,289,804,190.19
加：会计政策变更											
前期差错更正											
其他											
二、本年期初余额	89,603,310.00				989,393,870.57				21,177,084.03	189,629,925.59	1,289,804,190.19

三、本期增减变动金额（减少以“-”号填列）					4,800,500.00					18,987,761.44	23,788,261.44
（一）综合收益总额					4,800,500.00					18,987,761.44	23,788,261.44
（二）所有者投入和减少资本											
1. 所有者投入的普通股											
2. 其他权益工具持有者投入资本											
3. 股份支付计入所有者权益的金额											
4. 其他											
（三）利润分配											
1. 提取盈余公积											
2. 对所有者（或股东）的分配											
3. 其他											
（四）所有者权益内部结转											
1. 资本公积转增资本（或股本）											
2. 盈余公积转增资本（或股本）											
3. 盈余公积弥补亏损											
4. 设定受益计划变动额结转留存收益											
5. 其他综合收益结转留存收益											
6. 其他											
（五）专项储备											
1. 本期提取											
2. 本期使用											
（六）其他											

四、本期期末余额	89,603,310.00				994,194,370.57				21,177,084.03	208,617,687.03	1,313,592,451.63
----------	---------------	--	--	--	----------------	--	--	--	---------------	----------------	------------------

项目	2022 年半年度										
	实收资本 (或股本)	其他权益工具			资本公积	减：库存 股	其他综合 收益	专项储备	盈余公积	未分配利 润	所有者权 益合计
		优先股	永续债	其他							
一、上年期末余额	67,202,482.00				202,891,334.22				15,620,344.67	139,619,271.40	425,333,432.29
加：会计政策变更											
前期差错更正											
其他											
二、本年期初余额	67,202,482.00				202,891,334.22				15,620,344.67	139,619,271.40	425,333,432.29
三、本期增减变动金额（减少以“-”号填列）	22,400,828.00				786,175,090.86					39,594,599.34	848,170,518.20
（一）综合收益总额										39,594,599.34	39,594,599.34
（二）所有者投入和减少资本	22,400,828.00				786,175,090.86						808,575,918.86
1. 所有者投入的普通股	22,400,828.00				786,175,090.86						808,575,918.86
2. 其他权益工具持有者投入资本											
3. 股份支付计入所有者权益的金额											
4. 其他											
（三）利润分配											
1. 提取盈余公积											

2. 对所有者（或股东）的分配												
3. 其他												
（四）所有者权益内部结转												
1. 资本公积转增资本（或股本）												
2. 盈余公积转增资本（或股本）												
3. 盈余公积弥补亏损												
4. 设定受益计划变动额结转留存收益												
5. 其他综合收益结转留存收益												
6. 其他												
（五）专项储备												
1. 本期提取												
2. 本期使用												
（六）其他												
四、本期期末余额	89,603,310.00	0.00	0.00	0.00	989,066,425.08	0.00	0.00	0.00	15,620,344.67	179,213,870.74	1,273,503,950.49	

公司负责人：李光平 主管会计工作负责人：李光平 会计机构负责人：张秋月

三、公司基本情况

1. 公司概况

√适用 □不适用

（一）历史沿革

湖北超卓航空科技股份有限公司是由湖北超卓航空技术有限公司（以下简称“超卓有限”）整体变更而成立的股份有限公司，湖北超卓航空技术有限公司前身为襄樊超卓航空技术有限公司（以下简称“襄樊超卓”）。襄樊超卓于 2006 年 11 月 6 日设立，设立时注册资本为 100.00 万元，由股东李光平 100% 认缴出资。2007 年 12 月，襄樊超卓增资 1,000.00 万元，增资后注册资本变更为 1,100.00 万元。

2011 年 3 月，襄樊超卓名称变更为超卓有限。

2013 年 10 月，超卓有限增加注册资本 1,350.00 万元，增资后注册资本变更为 2,450.00 万元。

2014 年 6 月，超卓有限增加注册资本 2,550 万元，增资后注册资本变更为 5,000.00 万元。

2016 年 6 月，超卓有限以 2016 年 4 月 30 日经审计后的净资产 5,492.35 万元出资，其中注册资本为 5,000 万元，剩余净资产计入资本公积，整体变更为股份有限公司，变更后的名称为“湖北超卓航空科技股份有限公司”。整体变更后，公司注册资本为人民币 5,000.00 万元，计 5,000.00 万股，每股面值人民币 1.00 元。

2018 年 9 月，公司增加注册资本 375.00 万元，变更后注册资本变更为 5,375.00 万元，股本为 5,375.00 万元。

2018 年 11 月，公司增加注册资本 125.00 万元，变更后注册资本变更为 5,500.00 万元，股本为 5,500.00 万元。

2019 年 12 月，公司增加注册资本 20.50 万元，变更后注册资本变更为 5,520.50 万元，股本为 5,520.50 万元。

2020 年 7 月，公司增加注册资本 721.429 万元，变更后注册资本变更为 6,241.929 万元，股本为 6,241.929 万元。

2020 年 9 月，公司增加注册资本 87.8491 万元，变更后注册资本变更为 6,329.7781 万元，股本为 6,329.7781 万元。

2020 年 11 月，公司增加注册资本 390.4701 万元，变更后注册资本变更为 6,720.2482 万元，股本为 6,720.2482 万元。

2022 年 4 月 22 日，公司经中国证券监督管理委员会下达的证监许可[2022]850 号文《关于同意湖北超卓航空科技股份有限公司首次公开发行股票注册的批复》批准，公开发行股票股份数 22,400,828 股，经上海证券交易所下达的自律监管决定书[2022]168 号《关于湖北超卓航空科技股份有限公司人民币普通股股票科创板上市交易的通知》批准，于 2022 年 7 月 1 日在上海证券交易所上市交易，公司股本增加至 8,960.331 万元。

截至 2022 年 12 月 31 日，公司注册资本为 8,960.331 万元，股本为 8,960.331 万元。

(二) 公司注册地、组织形式和总部地址

公司住所及总部地址：襄阳市高新区台子湾路 118 号

组织形式：股份有限公司

(三) 公司的业务性质和主要经营活动

公司行业性质：航空维修业和增材制造行业

公司主要经营活动：许可项目：民用航空器维修；民用航空器零部件制造（依法须经批准的项目，经相关部门批准后方可开展经营活动）一般项目：民用航空材料销售；机械零件、零部件加工；机械零件、零部件销售；机械设备研发；金属制品研发；包装专用设备制造；包装专用设备销售；制浆和造纸专用设备制造；制浆和造纸专用设备销售；印刷专用设备制造；通用设备制造（不含特种设备制造）；技术服务、技术开发、技术咨询、技术交流、技术转让、技术推广；机械设备销售；有色金属合金制造；有色金属合金销售；增材制造装备销售；增材制造装备制造；增材制造；金属切削加工服务；喷涂加工；金属表面处理及热处理加工；贵金属冶炼；特种设备出租；涂料销售（不含危险化学品）；涂料制造（不含危险化学品）；3D 打印基础材料销售；3D 打印服务；高铁设备、配件制造；高铁设备、配件销售；专用设备制造（不含许可类专业设备制造）；新材料技术研发（除许可业务外，可自主依法经营法律法规非禁止或限制的项目）

(四) 公司现任法定代表人：李光平。

(五) 公司实际控制人

公司实际控制人为李光平、王春晓、李羿含。

(六) 财务报表报出

本公司财务报表经公司董事会批准后报出。

本财务报表批准报出日：2023 年 8 月 15 日。

本公司合并财务报表的合并范围以控制为基础确定，包括本公司及全部子公司的财务报表。子公司，是指被本公司控制的企业或主体。本期的合并财务报表范围及其变化情况详见附注“七、合并范围的变动”和“八、在其他主体中的权益”。

2. 合并财务报表范围

适用 不适用

本公司合并财务报表的合并范围以控制为基础确定，包括本公司及全部子公司的财务报表。子公司，是指被本公司控制的企业或主体。本期的合并财务报表范围及其变化情况详见附注“七、合并范围的变动”和“八、在其他主体中的权益”。

子公司名称	持股比例	是否纳入合并财务报表范围
上海超卓金属材料有限公司	100%	是
奈文摩尔洛阳科技有限公司	100%	是

道然新能源汽车零部件（张家港）有限公司	100%	是
襄阳嘉德机械有限公司	100%	是

四、财务报表的编制基础

1. 编制基础

本公司财务报表以持续经营为编制基础。

2. 持续经营

适用 不适用

本公司自本报告期末至少 12 个月内具有持续经营能力，无影响持续经营能力的重大事项。

五、重要会计政策及会计估计

具体会计政策和会计估计提示：

适用 不适用

本公司根据实际生产经营特点针对金融工具减值、固定资产折旧、使用权资产折旧、无形资产摊销、收入确认等交易或事项制定了具体会计政策和会计估计。

1. 遵循企业会计准则的声明

本公司所编制的财务报表符合企业会计准则的要求，真实、完整地反映了公司的财务状况、经营成果、股东权益变动和现金流量等有关信息。

2. 会计期间

本公司会计年度自公历 1 月 1 日起至 12 月 31 日止。

3. 营业周期

适用 不适用

本公司以 12 个月作为一个营业周期。

4. 记账本位币

本公司的记账本位币为人民币。

5. 同一控制下和非同一控制下企业合并的会计处理方法

适用 不适用

1. 同一控制下企业合并的会计处理方法

本公司在一次交易取得或通过多次交易分步实现同一控制下企业合并，企业合并中取得的资产和负债，按照合并日被合并方在最终控制方合并财务报表中的的账面价值计量。本公司取得的净资产账面价值与支付的合并对价账面价值（或发行股份面值总额）的差额，调整资本公积；资本公积不足冲减的，调整留存收益。

2. 非同一控制下企业合并的会计处理方法

本公司在购买日对合并成本大于合并中取得的被购买方可辨认净资产公允价值份额的差额，确认为商誉；如果合并成本小于合并中取得的被购买方可辨认净资产公允价值份额，首先对取得的被购买方各项可辨认资产、负债及或有负债的公允价值以及合并成本的计量进行复核，经复核后合并成本仍小于合并中取得的被购买方可辨认净资产公允价值份额的，其差额计入当期损益。

通过多次交易分步实现非同一控制下企业合并，应按以下顺序处理：

(1) 调整长期股权投资初始投资成本。购买日之前持有股权采用权益法核算的，按照该股权在购买日的公允价值进行重新计量，公允价值与其账面价值的差额计入当期投资收益；购买日之前持有的被购买方的股权涉及权益法核算下的其他综合收益、其他所有者权益变动的，转为购买日所属当期收益，由于被投资方重新计量设定受益计划净负债或净资产变动以及持有的其他权益工具投资公允价值变动而产生的其他综合收益除外。

(2) 确认商誉（或计入当期损益的金额）。将第一步调整后长期股权投资初始投资成本与购买日应享有子公司可辨认净资产公允价值份额比较，前者大于后者，差额确认为商誉；前者小于后者，差额计入当期损益。

通过多次交易分步处置股权至丧失对子公司控制权的情形

(1) 判断分步处置股权至丧失对子公司控制权过程中的各项交易是否属于“一揽子交易”的原则

处置对子公司股权投资的各项交易的条款、条件以及经济影响符合以下一种或多种情况，通常表明应将多次交易事项作为一揽子交易进行会计处理：

- 1) 这些交易是同时或者在考虑了彼此影响的情况下订立的；
- 2) 这些交易整体才能达成一项完整的商业结果；
- 3) 一项交易的发生取决于其他至少一项交易的发生；
- 4) 一项交易单独看是不经济的，但是和其他交易一并考虑时是经济的。

(2) 分步处置股权至丧失对子公司控制权过程中的各项交易属于“一揽子交易”的会计处理方法

处置对子公司股权投资直至丧失控制权的各项交易属于一揽子交易的，应当将各项交易作为一项处置子公司并丧失控制权的交易进行会计处理；但是，在丧失控制权之前每一次处置价款与处置投资对应的享有该子公司净资产份额的差额，在合并财务报表中应当确认为其他综合收益，在丧失控制权时一并转入丧失控制权当期的损益。

在合并财务报表中，对于剩余股权，应当按照其在丧失控制权日的公允价值进行重新计量。处置股权取得的对价与剩余股权公允价值之和，减去按原持股比例计算应享有原子公司自购买日开始持续计算的净资产的份额之间的差额，计入丧失控制权当期的投资收益。与原子公司股权投资相关的其他综合收益，应当在丧失控制权时转为当期投资收益或留存收益。

(3) 分步处置股权至丧失对子公司控制权过程中的各项交易不属于“一揽子交易”的会计处理方法

处置对子公司的投资未丧失控制权的，合并财务报表中处置价款与处置投资对应的享有该子公司净资产份额的差额计入资本公积（资本溢价或股本溢价），资本溢价不足冲减的，应当调整留存收益。

处置对子公司的投资丧失控制权的，在合并财务报表中，对于剩余股权，应当按照其在丧失控制权日的公允价值进行重新计量。处置股权取得的对价与剩余股权公允价值之和，减去按原持股比例计算应享有原子公司自购买日开始持续计算的净资产的份额之间的差额，计入丧失控制权当期的投资收益。与原子公司股权投资相关的其他综合收益，应当在丧失控制权时转为当期投资收益或留存收益。

6. 合并财务报表的编制方法

适用 不适用

1. 合并财务报表范围的确定原则

合并财务报表的合并范围以控制为基础予以确定。控制是指本公司拥有对被投资方的权力，通过参与被投资方的相关活动而享有可变回报，并且有能力运用对被投资方的权力影响该回报金额。合并范围包括本公司及全部子公司。子公司，是指被本公司控制的企业或主体。

一旦相关事实和情况的变化导致上述控制定义涉及的相关要素发生了变化，本公司将进行重新评估。

2. 合并财务报表编制的方法

从取得子公司的净资产和生产经营决策的实际控制权之日起，本公司开始将其纳入合并范围；从丧失实际控制权之日起停止纳入合并范围。对于处置的子公司，处置日前的经营成果和现金流量已经适当地包括在合并利润表和合并现金流量表中；当期处置的子公司，不调整合并资产

负债表的期初余额。非同一控制下企业合并增加的子公司，其购买日后的经营成果及现金流量已经适当地包括在合并利润表和合并现金流量表中，且不调整合并财务报表的期初余额和对比数。同一控制下企业合并增加的子公司，其自合并当期期初至合并日的经营成果和现金流量已经适当地包括在合并利润表和合并现金流量表中，并且同时调整合并财务报表的对比数。

在编制合并财务报表时，子公司与本公司采用的会计政策或会计期间不一致的，按照本公司的会计政策和会计期间对子公司财务报表进行必要的调整。对于非同一控制下企业合并取得的子公司，以购买日可辨认净资产公允价值为基础对其财务报表进行调整。

公司内所有重大往来余额、交易及未实现利润在合并财务报表编制时予以抵销。

子公司的股东权益及当期净损益中不属于本公司所拥有的部分分别作为少数股东权益及少数股东损益在合并财务报表中股东权益及净利润项下单独列示。子公司当期净损益中属于少数股东权益的份额，在合并利润表中净利润项目下以“少数股东损益”项目列示。少数股东分担的子公司的亏损超过了少数股东在该子公司期初股东权益中所享有的份额，冲减少数股东权益。

当因处置部分股权投资或其他原因丧失了对原有子公司的控制权时，对于剩余股权，按照其在丧失控制权日的公允价值进行重新计量。处置股权取得的对价与剩余股权公允价值之和，减去按原持股比例计算应享有原有子公司自购买日开始持续计算的净资产的份额之间的差额，计入丧失控制权当期的投资收益。与原有子公司股权投资相关的其他综合收益，在丧失控制权时采用与被购买方直接处置相关资产或负债相同的基础进行会计处理（即：除了在该原有子公司重新计量设定受益计划净负债或净资产导致的变动以外，其余一并转为当期投资收益）。其后，对该部分剩余股权按照《企业会计准则第2号——长期股权投资》或《企业会计准则第22号——金融工具确认和计量》等相关规定进行后续计量，详见本附注三、（十八）“长期股权投资”或本附注三、（十）“金融工具”。

本公司通过多次交易分步处置对子公司股权投资直至丧失控制权的，需区分处置对子公司股权投资直至丧失控制权的各项交易是否属于一揽子交易。处置对子公司股权投资的各项交易的条款、条件以及经济影响符合以下一种或多种情况，通常表明应将多次交易事项作为一揽子交易进行会计处理：（1）这些交易是同时或者在考虑了彼此影响的情况下订立的；（2）这些交易整体才能达成一项完整的商业结果；（3）一项交易的发生取决于其他至少一项交易的发生；（4）一项交易单独看是不经济的，但是和其他交易一并考虑时是经济的。不属于一揽子交易的，对其中的每一项交易视情况分别按照“不丧失控制权的情况下部分处置对子公司的长期股权投资”（详见本附注三、（十八）4.（1））和“因处置部分股权投资或其他原因丧失了对原有子公司的控制权”（详见前段）适用的原则进行会计处理。处置对子公司股权投资直至丧失控制权的各项交易属于一揽子交易的，将各项交易作为一项处置子公司并丧失控制权的交易进行会计处理；但是，在丧失控制权之前每一次处置价款与处置投资对应的享有该子公司净资产份额的差额，在合并财务报表中确认为其他综合收益，在丧失控制权时一并转入丧失控制权当期的损益。

7. 合营安排分类及共同经营会计处理方法

√适用 □不适用

1. 合营安排的认定和分类

合营安排，是指一项由两个或两个以上的参与方共同控制的安排。合营安排具有下列特征：

（1）各参与方均受到该安排的约束；（2）两个或两个以上的参与方对该安排实施共同控制。任何一个参与方都不能够单独控制该安排，对该安排具有共同控制的任何一个参与方均能够阻止其他参与方或参与方组合单独控制该安排。

共同控制，是指按照相关约定对某项安排所共有的控制，并且该安排的相关活动必须经过分享控制权的参与方一致同意后才能决策。

合营安排分为共同经营和合营企业。共同经营，是指合营方享有该安排相关资产且承担该安排相关负债的合营安排。合营企业，是指合营方仅对该安排的净资产享有权利的合营安排。

2. 合营安排的会计处理

共同经营参与方确认其与共同经营中利益份额相关的下列项目，并按照相关企业会计准则的规定进行会计处理：（1）确认单独所持有的资产，以及按其份额确认共同持有的资产；（2）确认单独所承担的负债，以及按其份额确认共同承担的负债；（3）确认出售其享有的共同经营产

出份额所产生的收入；（4）按其份额确认共同经营因出售产出所产生的收入；（5）确认单独所发生的费用，以及按其份额确认共同经营发生的费用。

合营企业参与方按照《企业会计准则第2号——长期股权投资》的规定对合营企业的投资进行会计处理。

8. 现金及现金等价物的确定标准

现金流量表的现金指公司库存现金及可以随时用于支付的存款。现金等价物指持有的期限短（一般是指从购买日起三个月内到期）、流动性强、易于转换为已知金额现金、价值变动风险很小的投资。

9. 外币业务和外币报表折算

适用 不适用

1. 外币业务折算

外币交易在初始确认时，采用交易发生日的即期汇率折算为人民币金额。资产负债表日，外币货币性项目采用资产负债表日即期汇率折算，因汇率不同而产生的汇兑差额，除与购建符合资本化条件资产有关的外币专门借款本金及利息的汇兑差额外，计入当期损益；以历史成本计量的外币非货币性项目仍采用交易发生日的即期汇率折算，不改变其人民币金额；以公允价值计量的外币非货币性项目，采用公允价值确定日的即期汇率折算，差额计入当期损益或其他综合收益。

2. 外币财务报表折算

资产负债表中的资产和负债项目，采用资产负债表日的即期汇率折算；所有者权益项目除“未分配利润”项目外，其他项目采用交易发生日的即期汇率折算；利润表中的收入和费用项目，采用交易发生日的即期汇率折算。按照上述折算产生的外币财务报表折算差额，确认为其他综合收益。

10. 金融工具

适用 不适用

1. 金融资产和金融负债的分类

本公司于成为金融工具合同的一方时确认一项金融资产或金融负债。

以常规方式买卖金融资产，按交易日会计进行确认和终止确认。常规方式买卖金融资产，是指按照合同条款的约定，在法规或通行惯例规定的期限内收取或交付金融资产。交易日，是指本公司承诺买入或卖出金融资产的日期。

满足下列条件的，终止确认金融资产（或金融资产的一部分，或一组类似金融资产的一部分），即从其账户和资产负债表内予以转销：

（1）收取金融资产现金流量的权利届满；

（2）转移了收取金融资产现金流量的权利，或在“过手协议”下承担了及时将收取的现金流量全额支付给第三方的义务；并且1）实质上转让了金融资产所有权上几乎所有的风险和报酬，或2）虽然实质上既没有转移也没有保留金融资产所有权上几乎所有的风险和报酬，但放弃了对该金融资产的控制。

2. 金融资产分类和计量

本公司的金融资产于初始确认时根据本公司管理金融资产的业务模式和金融资产的合同现金流量特征分类为：以摊余成本计量的金融资产、以公允价值计量且其变动计入其他综合收益的金融资产以及以公允价值计量且其变动计入当期损益的金融资产。金融资产的后续计量取决于其分类。

本公司对金融资产的分类，依据本公司管理金融资产的业务模式和金融资产的现金流量特征进行分类。

（1）以摊余成本计量的金融资产

金融资产同时符合下列条件的，分类为以摊余成本计量的金融资产：本公司管理该金融资产的业务模式是以收取合同现金流量为目标；该金融资产的合同条款规定，在特定日期产生的现金

流量，仅为对本金和以未偿付本金金额为基础的利息的支付。对于此类金融资产，采用实际利率法，按照摊余成本进行后续计量，其摊销或减值产生的利得或损失，均计入当期损益。

(2) 以公允价值计量且其变动计入其他综合收益的债务工具投资

金融资产同时符合下列条件的，分类为以公允价值计量且其变动计入其他综合收益的金融资产：本公司管理该金融资产的业务模式是既以收取合同现金流量为目标又以出售金融资产为目标；该金融资产的合同条款规定，在特定日期产生的现金流量，仅为对本金和以未偿付本金金额为基础的利息的支付。对于此类金融资产，采用公允价值进行后续计量。其折价或溢价采用实际利率法进行摊销并确认为利息收入或费用。除减值损失及外币货币性金融资产的汇兑差额确认为当期损益外，此类金融资产的公允价值变动作为其他综合收益确认，直到该金融资产终止确认时，其累计利得或损失转入当期损益。与此类金融资产相关利息收入，计入当期损益。

(3) 以公允价值计量且其变动计入其他综合收益的权益工具投资

本公司不可撤销地选择将部分非交易性权益工具投资指定为以公允价值计量且其变动计入其他综合收益的金融资产，仅将相关股利收入计入当期损益，公允价值变动作为其他综合收益确认，直到该金融资产终止确认时，其累计利得或损失转入留存收益。

(4) 以公允价值计量且其变动计入当期损益的金融资产

上述以摊余成本计量的金融资产和以公允价值计量且其变动计入其他综合收益的金融资产之外的金融资产，分类为以公允价值计量且其变动计入当期损益的金融资产。在初始确认时，为了能够消除或显著减少会计错配，可以将金融资产指定为以公允价值计量且其变动计入当期损益的金融资产。对于此类金融资产，采用公允价值进行后续计量，所有公允价值变动计入当期损益。当且仅当本公司改变管理金融资产的业务模式时，才对所有受影响的相关金融资产进行重分类。对于以公允价值计量且其变动计入当期损益的金融资产，相关交易费用直接计入当期损益，其他类别的金融资产相关交易费用计入其初始确认金额。

3. 金融负债分类和计量

本公司的金融负债于初始确认时分类为：以摊余成本计量的金融负债与以公允价值计量且其变动计入当期损益的金融负债。

符合以下条件之一的金融负债可在初始计量时指定为以公允价值计量且其变动计入当期损益的金融负债：（1）该项指定能够消除或显著减少会计错配；（2）根据正式书面文件载明的公司风险管理或投资策略，以公允价值为基础对金融负债组合或金融资产和金融负债组合进行管理和业绩评价，并在公司内部以此为基础向关键管理人员报告；（3）该金融负债包含需单独分拆的嵌入衍生工具。

本公司在初始确认时确定金融负债的分类。对于以公允价值计量且其变动计入当期损益的金融负债，相关交易费用直接计入当期损益，其他金融负债的相关交易费用计入其初始确认金额。金融负债的后续计量取决于其分类：

(1) 以摊余成本计量的金融负债

对于此类金融负债，采用实际利率法，按照摊余成本进行后续计量。

(2) 以公允价值计量且其变动计入当期损益的金融负债

以公允价值计量且其变动计入当期损益的金融负债，包括交易性金融负债(含属于金融负债的衍生工具)和初始确认时指定为以公允价值计量且其变动计入当期损益的金融负债。

4. 金融工具抵销

同时满足下列条件的，金融资产和金融负债以相互抵销后的净额在资产负债表内列示：具有抵销已确认金额的法定权利，且该种法定权利是当前可执行的；计划以净额结算，或同时变现该金融资产和清偿该金融负债。

5. 金融资产减值

本公司对于以摊余成本计量的金融资产、以公允价值计量且其变动计入其他综合收益的债务工具投资和财务担保合同等，以预期信用损失为基础确认损失准备。信用损失，是指本公司按照原实际利率折现的、根据合同应收的所有合同现金流量与预期收取的所有现金流量之间的差额，即全部现金短缺的现值。

本公司考虑所有合理且有依据的信息，包括前瞻性信息，以单项或组合的方式对以摊余成本计量的金融资产和以公允价值计量且其变动计入其他综合收益的金融资产（债务工具）的预期信用损失进行估计。

(1) 预期信用损失一般模型

如果该金融工具的信用风险自初始确认后已显著增加，本公司按照相当于该金融工具整个存续期内预期信用损失的金额计量其损失准备；如果该金融工具的信用风险自初始确认后并未显著增加，本公司按照相当于该金融工具未来 12 个月内预期信用损失的金额计量其损失准备。由此形成的损失准备的增加或转回金额，作为减值损失或利得计入当期损益。

通常逾期超过 30 日，本公司即认为该金融工具的信用风险已显著增加，除非有确凿证据证明该金融工具的信用风险自初始确认后并未显著增加。具体来说，本公司将购买或源生时未发生信用减值的金融工具发生信用减值的过程分为三个阶段，对于不同阶段的金融工具的减值有不同的会计处理方法：

第一阶段：信用风险自初始确认后未显著增加

对于处于该阶段的金融工具，公司应当按照未来 12 个月的预期信用损失计量损失准备，并按其账面余额（即未扣除减值准备）和实际利率计算利息收入（若该工具为金融资产，下同）。

第二阶段：信用风险自初始确认后已显著增加但尚未发生信用减值

对于处于该阶段的金融工具，公司应当按照该工具整个存续期的预期信用损失计量损失准备，并按其账面余额和实际利率计算利息收入。

第三阶段：初始确认后发生信用减值

对于处于该阶段的金融工具，公司应当按照该工具整个存续期的预期信用损失计量损失准备，但对利息收入的计算不同于处于前两阶段的金融资产。对于已发生信用减值的金融资产，公司应当按其摊余成本（账面余额减已计提减值准备，也即账面价值）和实际利率计算利息收入。

对于购买或源生时已发生信用减值的金融资产，公司应当仅将初始确认后整个存续期内预期信用损失的变动确认为损失准备，并按其摊余成本和经信用调整的实际利率计算利息收入。

(2) 应收款项及租赁应收款

本公司对于《企业会计准则第 14 号——收入》所规定的、不含重大融资成分（包括根据该准则不考虑不超过一年的合同中融资成分的情况）的应收款项，采用预期信用损失的简化模型，始终按照整个存续期内预期信用损失的金额计量其损失准备。

本公司对包含重大融资成分的应收款项和《企业会计准则第 21 号——租赁》规范的租赁应收款，本公司作出会计政策选择，选择采用预期信用损失的简化模型，即按照相当于整个存续期内预期信用损失的金额计量损失准备。

本公司将计提或转回的应收款项损失准备计入当期损益。对于持有的以公允价值计量且其变动计入其他综合收益的债务工具，本公司在将减值损失或利得计入当期损益的同时调整其他综合收益。

6. 金融资产转移

本公司已将金融资产所有权上几乎所有的风险和报酬转移给转入方的，终止确认该金融资产；保留了金融资产所有权上几乎所有的风险和报酬的，不终止确认该金融资产。

本公司既没有转移也没有保留金融资产所有权上几乎所有的风险和报酬的，分别下列情况处理：放弃了对该金融资产控制的，终止确认该金融资产并确认产生的资产和负债；未放弃对该金融资产控制的，按照其继续涉入所转移金融资产的程度确认有关金融资产，并相应确认有关负债。

通过对所转移金融资产提供财务担保方式继续涉入的，按照金融资产的账面价值和财务担保金额两者之中的较低者，确认继续涉入形成的资产。财务担保金额，是指所收到的对价中，将被要求偿还的最高

11. 应收票据

应收票据的预期信用损失的确定方法及会计处理方法

适用 不适用

本公司对于《企业会计准则第 14 号——收入》所规定的、不含重大融资成分（包括根据该准则不考虑不超过一年的合同中融资成分的情况）的应收票据，采用预期信用损失的简化模型，即始终按照整个存续期内预期信用损失的金额计量其损失准备，由此形成的损失准备的增加或转回

金额，作为减值损失或利得计入当期损益。

对于包含重大融资成分的应收票据，本公司选择采用预期信用损失的简化模型，即始终按照整个存续期内预期信用损失的金额计量其损失准备。

预期信用损失的简化模型：始终按照整个存续期内预期信用损失的金额计量其损失准备

项 目	确定组合的依据	计量预期信用损失的方法
应收票据-银行承兑汇票	票据承兑人	本公司考虑所有合理且有依据的信息，包括历史信用损失经验，并考虑前瞻性信息结合当前状况以及未来经济情况的预测，通过违约风险敞口和整个存续期信用损失率，对预期信用损失进行估计。

12. 应收账款

应收账款的预期信用损失的确定方法及会计处理方法

适用 不适用

本公司对于《企业会计准则第 14 号——收入》所规定的、不含重大融资成分（包括根据该准则不考虑不超过一年的合同中融资成分的情况）的应收款项，采用预期信用损失的简化模型，即始终按照整个存续期内预期信用损失的金额计量其损失准备，由此形成的损失准备的增加或转回金额，作为减值损失或利得计入当期损益。

对于包含重大融资成分的应收款项，本公司选择采用预期信用损失的简化模型，即始终按照整个存续期内预期信用损失的金额计量其损失准备。

1. 本公司在资产负债表日对于存在客观证据表明存在减值，以及其他适用于单项评估的应收款项，单独进行减值测试，确认预期信用损失，计提单项减值准备。

2. 对于不存在减值客观证据的应收款项或当单项金融资产无法以合理成本评估预期信用损失的信息时，本公司依据信用风险特征将应收款项在组合基础上计算预期信用损失：

项 目	确定组合的依据	计量预期信用损失的方法
组合 1	账龄分析法组合	本公司考虑所有合理且有依据的信息，包括历史信用损失经验，并考虑前瞻性信息结合当前状况以及未来经济情况的预测，通过违约风险敞口和整个存续期信用损失率，以组合的方式对预期信用损失进行估计。

公司账龄组合与整个存续期间预期信用损失率对照表如下：

账龄	预期信用损失率（%）
1 年以内（含 1 年）	5
1—2 年	10
2—3 年	30
3—4 年	50
4—5 年	80
5 年以上	100

13. 应收款项融资

适用 不适用

14. 其他应收款

其他应收款预期信用损失的确定方法及会计处理方法

√适用 □不适用

本公司对其他应收款采用预期信用损失的一般模型详见“附注三、（十）金融工具”进行处理。

15. 存货

√适用 □不适用

1. 存货的分类

本公司存货分为原材料、在产品、库存商品、发出商品等。其中：在产品指正在维修或制造过程中的产品，库存商品指已完成维修或制造并通过质检的产品，发出商品指已经发出但尚未验收的产品。

2. 存货取得和发出的计价方法

本公司存货取得时按实际成本计价。原材料、在产品、库存商品、发出商品等发出时采用加权平均法。

3. 存货可变现净值的确定依据及存货跌价准备的计提方法

本公司期末存货成本高于其可变现净值的，计提存货跌价准备。本公司通常按照类别存货项目计提存货跌价准备，期末，以前减记存货价值的影响因素已经消失的，存货跌价准备在原已计提的金额内转回。

4. 存货的盘存制度

存货的盘存制度为永续盘存制。

5. 低值易耗品和包装物的摊销方法

（1）低值易耗品

按照一次转销法进行摊销。

（2）包装物

按照一次转销法进行摊销。

16. 合同资产

（1）合同资产的确认方法及标准

√适用 □不适用

合同资产的确认方法及标准 本公司根据履行履约义务与客户付款之间的关系在资产负债表中列示合同资产或合同负债。本公司已向客户转让商品或提供服务而有权收取的对价（除应收款项）列示为合同资产。

（2）合同资产预期信用损失的确定方法及会计处理方法

√适用 □不适用

对于不包含重大融资成分的合同资产，本公司采用预期信用损失的简化模型，即始终按照相当于整个存续期内预期信用损失的金额计量其损失准备，由此形成的损失准备的增加或转回金

额，作为减值损失或利得计入当期损益。对于包含重大融资成分的合同资产，本公司选择采用预期信用损失的简化模型，即始终按照相当于整个存续期内预期信用损失的金额计量其损失准备，由此形成的损失准备的增加或转回金额，作为减值损失或利得计入当期损益。

17. 持有待售资产

适用 不适用

本公司将同时满足下列条件的组成部分（或非流动资产）划分为持有待售：（1）根据类似交易中出售此类资产或处置组的惯例，在当前状况下即可立即出售；（2）出售极可能发生，已经就一项出售计划作出决议且获得确定的购买承诺（确定的购买承诺，是指本公司与其他方签订的具有法律约束力的购买协议，该协议包含交易价格、时间和足够严厉的违约惩罚等重要条款，使协议出现重大调整或者撤销的可能性极小。），预计出售将在一年内完成。已经获得按照有关规定需得到相关权力机构或者监管部门的批准。

本公司将持有待售的预计净残值调整为反映其公允价值减去出售费用后的净额（但不得超过该项持有待售的原账面价值），原账面价值高于调整后预计净残值的差额，作为资产减值损失计入当期损益，同时计提持有待售资产减值准备。对于持有待售的处置组确认的资产减值损失金额，先抵减处置组中商誉的账面价值，再根据处置组中适用《企业会计准则第 42 号——持有待售的非流动资产、处置组和终止经营》计量规定的各项非流动资产账面价值所占比重，按比例抵减其账面价值。

后续资产负债表日持有待售的非流动资产公允价值减去出售费用后的净额增加的，以前减记的金额予以恢复，并在划分为持有待售类别后确认的资产减值损失金额内转回，转回金额计入当期损益。划分为持有待售类别前确认的资产减值损失不得转回。后续资产负债表日持有待售的处置组公允价值减去出售费用后的净额增加的，以前减记的金额予以恢复，并在划分为持有待售类别后适用《企业会计准则第 42 号——持有待售的非流动资产、处置组和终止经营》计量规定的非流动资产确认的资产减值损失金额内转回，转回金额计入当期损益。已抵减的商誉账面价值，以及适用《企业会计准则第 42 号——持有待售的非流动资产、处置组和终止经营》计量规定的非流动资产在划分为持有待售类别前确认的资产减值损失不得转回。持有待售的处置组确认的资产减值损失后续转回金额，根据处置组中除商誉外适用《企业会计准则第 42 号——持有待售的非流动资产、处置组和终止经营》计量规定的各项非流动资产账面价值所占比重，按比例增加其账面价值。

本公司因出售对子公司的投资等原因导致其丧失对子公司控制权的，无论出售后本公司是否保留部分权益性投资，在拟出售的对子公司投资满足持有待售类别划分条件时，在母公司个别财务报表中将子公司投资整体划分为持有待售类别，在合并财务报表中将子公司所有资产和负债划分为持有待售类别。

18. 债权投资

债权投资预期信用损失的确定方法及会计处理方法

适用 不适用

19. 其他债权投资

其他债权投资预期信用损失的确定方法及会计处理方法

适用 不适用

20. 长期应收款

长期应收款预期信用损失的确定方法及会计处理方法

适用 不适用

21. 长期股权投资

适用 不适用

1. 投资成本的确定

(1) 同一控制下的企业合并形成的，合并方以支付现金、转让非现金资产、承担债务或发行权益性证券作为合并对价的，在合并日按照被合并方所有者权益在最终控制方合并财务报表中的账面价值的份额作为其初始投资成本。长期股权投资初始投资成本与支付的合并对价的账面价值或发行股份的面值总额之间的差额调整资本公积（资本溢价或股本溢价）；资本公积不足冲减的，调整留存收益。

分步实现同一控制下企业合并的，应当以持股比例计算的合并日应享有被合并方账面所有者权益份额作为该项投资的初始投资成本。初始投资成本与其原长期股权投资账面价值加上合并日取得进一步股份新支付对价的账面价值之和的差额，调整资本公积（资本溢价或股本溢价），资本公积不足冲减的，冲减留存收益。

(2) 非同一控制下的企业合并形成的，在购买日按照支付的合并对价的公允价值作为其初始投资成本。

(3) 除企业合并形成以外的：以支付现金取得的，按照实际支付的购买价款作为其初始投资成本；以发行权益性证券取得的，按照发行权益性证券的公允价值作为其初始投资成本；投资者投入的，按照投资合同或协议约定的价值作为其初始投资成本（合同或协议约定价值不公允的除外）。

2. 后续计量及损益确认方法

公司能够对被投资单位实施控制的长期股权投资，在公司个别财务报表中采用成本法核算；对具有共同控制或重大影响的长期股权投资，采用权益法核算。

采用成本法时，长期股权投资按初始投资成本计价，除取得投资时实际支付的价款或对价中包含的已宣告但尚未发放的现金股利或利润外，按享有被投资单位宣告分派的现金股利或利润，确认为当期投资收益，并同时根据有关资产减值政策考虑长期投资是否减值。

采用权益法时，长期股权投资的初始投资成本大于投资时应享有被投资单位可辨认净资产公允价值份额的，归入长期股权投资的初始投资成本；长期股权投资的初始投资成本小于投资时应享有被投资单位可辨认净资产公允价值份额的，其差额计入当期损益，同时调整长期股权投资的成本。

采用权益法时，取得长期股权投资后，按照应享有或应分担的被投资单位实现的净损益的份额，确认投资损益并调整长期股权投资的账面价值。在确认应享有被投资单位净损益的份额时，以取得投资时被投资单位各项可辨认资产等的公允价值为基础，按照公司的会计政策及会计期间，并抵销与联营企业及合营企业之间发生的内部交易损益按照持股比例计算归属于投资企业的部分（但内部交易损失属于资产减值损失的，应全额确认），对被投资单位的净利润进行调整后确认。按照被投资单位宣告分派的利润或现金股利计算应分得的部分，相应减少长期股权投资的账面价值。公司确认被投资单位发生的净亏损，以长期股权投资的账面价值以及其他实质上构成对被投资单位净投资的长期权益减记至零为限，公司负有承担额外损失义务的除外。对于被投资单位除净损益以外所有者权益的其他变动，调整长期股权投资的账面价值并计入所有者权益。

3. 确定对被投资单位具有控制、重大影响的依据

控制，是指拥有对被投资方的权力，通过参与被投资方的相关活动而享有可变回报，并且有能力运用对被投资方的权力影响回报金额；重大影响，是指投资方对被投资单位的财务和经营政策有参与决策的权力，但并不能够控制或者与其他方一起共同控制这些政策的制定。

4. 长期股权投资的处置

(1) 部分处置对子公司的长期股权投资，但不丧失控制权的情形

部分处置对子公司的长期股权投资，但不丧失控制权时，应当将处置价款与处置投资对应的账面价值的差额确认为当期投资收益。

(2) 部分处置股权投资或其他原因丧失了对子公司控制权的情形

部分处置股权投资或其他原因丧失了对子公司控制权的，对于处置的股权，应结转与所售股权相对应的长期股权投资的账面价值，出售所得价款与处置长期股权投资账面价值之间差额，确认为投资收益（损失）；同时，对于剩余股权，应当按其账面价值确认为长期股权投资或其它相关金融资产。处置后的剩余股权能够对子公司实施共同控制或重大影响的，应按有关成本法转为权益法的相关规定进行会计处理。

5. 减值测试方法及减值准备计提方法

对子公司、联营企业及合营企业的投资，在资产负债表日有客观证据表明其发生减值的，按照账面价值与可收回金额的差额计提相应的减值准备。

22. 投资性房地产

(1). 如果采用成本计量模式的

折旧或摊销方法

不适用

23. 固定资产

(1). 确认条件

适用 不适用

固定资产是指为生产商品、提供劳务、出租或经营管理而持有的，使用年限超过一个会计年度的有形资产。

固定资产以取得时的实际成本入账，并从其达到预定可使用状态的次月起采用年限平均法计提折旧。

(2). 折旧方法

适用 不适用

类别	折旧方法	折旧年限（年）	残值率	年折旧率
房屋及建筑物	年限平均法	20-25	3%	3.88%-4.85%
机器设备	年限平均法	5-10	3%	9.70%-19.40%
运输设备	年限平均法	5-10	3%	9.70%-19.40%
电子设备及其他	年限平均法	3-5	3%	19.40%-32.33%

(3). 融资租入固定资产的认定依据、计价和折旧方法

适用 不适用

24. 在建工程

适用 不适用

1. 在建工程达到预定可使用状态时，按工程实际成本转入固定资产。已达到预定可使用状态但尚未办理竣工决算的，先按估计价值转入固定资产，待办理竣工决算后再按实际成本调整原暂估价值，但不再调整原已计提的折旧。

2. 资产负债表日，有迹象表明在建工程发生减值的，按照账面价值与可收回金额的差额计提相应的减值准备。

25. 借款费用

适用 不适用

1. 借款费用资本化的确认原则

本公司发生的借款费用，可直接归属于符合资本化条件的资产的购建或者生产的，予以资本化，计入相关资产成本；其他借款费用，在发生时确认为费用，计入当期损益。

2. 借款费用资本化期间

(1) 当借款费用同时满足下列条件时，开始资本化：1) 资产支出已经发生；2) 借款费用已经发生；3) 为使资产达到预定可使用或可销售状态所必要的购建或者生产活动已经开始。

(2) 若符合资本化条件的资产在购建或者生产过程中发生非正常中断，并且中断时间连续超过 3 个月，暂停借款费用的资本化；中断期间发生的借款费用确认为当期费用，直至资产的购建或者生产活动重新开始。

(3) 当所购建或者生产符合资本化条件的资产达到预定可使用或可销售状态时，借款费用停止资本化。

3. 借款费用资本化金额

为购建或者生产符合资本化条件的资产而借入专门借款的，以专门借款当期实际发生的利息费用（包括按照实际利率法确定的折价或溢价的摊销），减去将尚未动用的借款资金存入银行取得的利息收入或进行暂时性投资取得的投资收益后的金额，确定应予资本化的利息金额；为购建或者生产符合资本化条件的资产占用了一般借款的，根据累计资产支出超过专门借款的资产支出加权平均数乘以占用一般借款的资本化率，计算确定一般借款应予资本化的利息金额。

借款存在折价或者溢价的，按照实际利率法确定每一会计期间应摊销的折价或者溢价金额，调整每期利息金额。

26. 生物资产

适用 不适用

27. 油气资产

适用 不适用

28. 使用权资产

适用 不适用

在租赁期开始日，本公司对租赁确认使用权资产和租赁负债，应用准则进行简化处理的短期租赁和低价值资产租赁除外。

使用权资产，是指公司可在租赁期内使用租赁资产的权利。

租赁期开始日，是指出租人提供租赁资产使其可供公司使用的起始日期。

本公司对使用权资产按照成本进行初始计量。该成本包括：

1. 租赁负债的初始计量金额；
2. 在租赁期开始日或之前支付的租赁付款额，存在租赁激励的，扣除已享受的租赁激励相关金额；
3. 发生的初始直接费用；
4. 为拆卸及移除租赁资产、复原租赁资产所在场地或将租赁资产恢复至租赁条款约定状态预计将发生的成本。前述成本属于为生产存货而发生的，适用《企业会计准则第 1 号——存货》。

本公司按照《企业会计准则第 13 号——或有事项》对上述第 4 项所述成本进行确认和计量。

租赁激励，是指出租人为达成租赁向公司提供的优惠，包括出租人向公司支付的与租赁有关的款项、出租人为公司偿付或承担的成本等。

初始直接费用，是指为达成租赁所发生的增量成本。增量成本是指若企业不取得该租赁，则不会发生的成本。

本公司参照《企业会计准则第 4 号——固定资产》有关折旧规定，对使用权资产计提折旧。对于能够合理确定租赁期届满时取得租赁资产所有权的，在租赁资产剩余使用寿命内计提折旧。无法合理确定租赁期届满时能够取得租赁资产所有权的，在租赁期与租赁资产剩余使用寿命两者孰短的期间内计提折旧。

本公司按照《企业会计准则第 8 号——资产减值》的规定，确定使用权资产是否发生减值，并对已识别的减值损失进行会计处理。

29. 无形资产

(1). 计价方法、使用寿命、减值测试

√适用 □不适用

1.无形资产包括土地使用权、软件等，按成本进行初始计量。

2.使用寿命有限的无形资产，在使用寿命内按照与该项无形资产有关的经济利益的预期实现方式系统合理地摊销，无法可靠确定预期实现方式的，采用直线法摊销。具体年限如下：

项 目	摊销年限（年）
软件	3、10
土地使用权	50

无法预见无形资产为企业带来未来经济利益期限的，视为使用寿命不确定的无形资产。使用寿命不确定的无形资产不摊销，本公司在每个会计期间均对该无形资产的使用寿命进行复核。如果有证据表明其使用寿命是有限的，则估计其使用寿命，并按其使用寿命进行摊销。

3.使用寿命确定的无形资产，在资产负债表日有迹象表明发生减值的，按照账面价值与可收回金额的差额计提相应的减值准备；使用寿命不确定的无形资产和尚未达到可使用状态的无形资产，无论是否存在减值迹象，每年均进行减值测试，截至报告期各期末本公司无使用寿命不确定的无形资产和尚未达到可使用状态的无形资产。

(2). 内部研究开发支出会计政策

√适用 □不适用

内部研究开发项目研究阶段的支出，于发生时计入当期损益。内部研究开发项目开发阶段的支出，同时满足下列条件的，确认为无形资产：（1）完成该无形资产以使其能够使用或出售在技术上具有可行性；（2）具有完成该无形资产并使用或出售的意图；（3）无形资产产生经济利益的方式，包括能够证明运用该无形资产生产的产品存在市场或无形资产自身存在市场，无形资产将在内部使用的，能证明其有用性；（4）有足够的技术、财务资源和其他资源支持，以完成该无形资产的开发，并有能力使用或出售该无形资产；（5）归属于该无形资产开发阶段的支出能够可靠地计量。

本公司划分内部研究开发项目研究阶段支出和开发阶段支出的具体标准：

研究阶段是指为获取并理解新的科学或技术知识而进行的独创性的有计划调查阶段。

开发阶段是指已完成研究阶段，在进行商业性生产或使用前，将研究成果或其他知识应用于某项计划或设计，以生产出新的或具有实质性改进的材料、装置、产品等阶段。

内部研究开发项目开发阶段的支出，同时满足下列条件的，才能确认为无形资产：

（1）完成该无形资产以使其能够使用或出售在技术上具有可行性；

（2）具有完成该无形资产并使用或出售的意图；

（3）无形资产存在产生经济利益的方式；有能力完成该无形资产的开发；有能力使用或出售该无形资产；

（4）归属于该无形资产开发阶段的支出能够可靠地计量。

30. 长期资产减值

√适用 □不适用

对于固定资产、在建工程、使用寿命有限的无形资产、以成本模式计量的投资性房地产及对子公司、合营企业、联营企业的长期股权投资等非流动非金融资产，本公司于资产负债表日判断是否存在减值迹象。如存在减值迹象的，则估计其可收回金额，进行减值测试。商誉、使用寿命

不确定的无形资产和尚未达到可使用状态的无形资产，无论是否存在减值迹象，每年均进行减值测试。

减值测试结果表明资产的可收回金额低于其账面价值的，按其差额计提减值准备并计入减值损失。可收回金额为资产的公允价值减去处置费用后的净额与资产预计未来现金流量的现值两者之间的较高者。资产的公允价值根据公平交易中销售协议价格确定；不存在销售协议但存在资产活跃市场的，公允价值按照该资产的买方出价确定；不存在销售协议和资产活跃市场的，则以可获取的最佳信息为基础估计资产的公允价值。处置费用包括与资产处置有关的法律费用、相关税费、搬运费以及为使资产达到可销售状态所发生的直接费用。资产预计未来现金流量的现值，按照资产在持续使用过程中和最终处置时所产生的预计未来现金流量，选择恰当的折现率对其进行折现后的金额加以确定。资产减值准备按单项资产为基础计算并确认，如果难以对单项资产的可收回金额进行估计的，以该资产所属的资产组确定资产组的可收回金额。资产组是能够独立产生现金流入的最小资产组合。

在财务报表中单独列示的商誉，在进行减值测试时，将商誉的账面价值分摊至预期从企业合并的协同效应中受益的资产组或资产组组合。测试结果表明包含分摊的商誉的资产组或资产组组合的可收回金额低于其账面价值的，确认相应的减值损失。减值损失金额先抵减分摊至该资产组或资产组组合的商誉的账面价值，再根据资产组或资产组组合中除商誉以外的其他各项资产的账面价值所占比重，按比例抵减其他各项资产的账面价值。

上述资产减值损失一经确认，以后期间不予转回价值得以恢复的部分。

31. 长期待摊费用

适用 不适用

长期待摊费用是指公司已经发生但应由本期和以后各期分担的分摊期限在一年以上（不含一年）的各项费用，包括以经营租赁方式租入的固定资产改良支出等。

长期待摊费用按实际发生额入账，在受益期或规定的期限内分期平均摊销。如果长期待摊的费用项目不能使以后会计期间受益则将尚未摊销的该项目的摊余价值全部转入当期损益。

32. 合同负债

合同负债的确认方法

适用 不适用

本公司根据履行履约义务与客户付款之间的关系在资产负债表中列示合同资产或合同负债。本公司已收或应收客户对价而应向客户转让商品或提供服务的义务列示为合同负债。

33. 职工薪酬

(1)、短期薪酬的会计处理方法

适用 不适用

本公司在职工提供服务的会计期间，将实际发生的短期薪酬确认为负债，并计入当期损益或相关资产成本。其中，非货币性福利按照公允价值计量。

(2)、离职后福利的会计处理方法

适用 不适用

离职后福利主要包括基本养老保险、失业保险等。离职后福利计划包括设定提存计划。采用设定提存计划的，相应的应缴存金额于发生时计入相关资产成本或当期损益。

(3)、辞退福利的会计处理方法

√适用 □不适用

本公司在职工劳动合同到期之前解除与职工的劳动关系、或者为鼓励职工自愿接受裁减而提出给予补偿，在本公司不能单方面撤回解除劳动关系计划或裁减建议时和确认与涉及支付辞退福利的重组相关的成本费用时两者孰早日，确认因解除与职工的劳动关系给予补偿而产生的负债，同时计入当期损益。

(4)、其他长期职工福利的会计处理方法

√适用 □不适用

本公司向职工提供的其他长期职工福利，符合设定提存计划的，按照设定提存计划进行会计处理，除此之外按照设定收益计划进行会计处理。

34. 租赁负债

√适用 □不适用

在租赁期开始日，本公司对租赁确认使用权资产和租赁负债，应用准则进行简化处理的短期租赁和低价值资产租赁除外。

租赁负债按照租赁期开始日尚未支付的租赁付款额的现值进行初始计量。

租赁付款额，是指本公司向出租人支付的与在租赁期内使用租赁资产的权利相关的款项，包括：

1. 固定付款额及实质固定付款额，存在租赁激励的，扣除租赁激励相关金额；
2. 取决于指数或比率的可变租赁付款额，该款项在初始计量时根据租赁期开始日的指数或比率确定；
3. 购买选择权的行权价格，前提是本公司合理确定将行使该选择权；
4. 行使终止租赁选择权需支付的款项，前提是租赁期反映出本公司将行使终止租赁选择权；
5. 根据本公司提供的担保余值预计应支付的款项。

在计算租赁付款额的现值时，本公司采用租赁内含利率作为折现率；无法确定租赁内含利率的，本公司采用增量借款利率作为折现率。

35. 预计负债

√适用 □不适用

1. 因对外提供担保、诉讼事项、产品质量保证、亏损合同等或有事项形成的义务成为本公司承担的现时义务，履行该义务很可能导致经济利益流出本公司，且该义务的金额能够可靠的计量时，本公司将该项义务确认为预计负债。

2. 本公司按照履行相关现时义务所需支出的最佳估计数对预计负债进行初始计量，并在资产负债表日对预计负债的账面价值进行复核。

36. 股份支付

√适用 □不适用

1. 股份支付的种类

股份支付包括以权益结算的股份支付和以现金结算的股份支付。

2. 权益工具公允价值的确定方法

(1) 存在活跃市场的，按照活跃市场中的报价确定。

(2) 不存在活跃市场的，采用估值技术确定，包括参考熟悉情况并自愿交易的各方最近进行的市场交易中使用的价格、参照实质上相同的其他金融工具的当前公允价值、现金流量折现法和期权定价模型等。

3. 确认可行权权益工具最佳估计的依据

根据最新取得的可行权职工数变动等后续信息进行估计。

4. 实施、修改、终止股份支付计划的相关会计处理

(1) 以权益结算的股份支付

授予后立即可行权的换取职工服务的以权益结算的股份支付，在授予日按照权益工具的公允价值计入相关成本或费用，相应调整资本公积。完成等待期内的服务或达到规定业绩条件才可行权的换取职工服务的以权益结算的股份支付，在等待期内的每个资产负债表日，以对可行权权益工具数量的最佳估计为基础，按权益工具授予日的公允价值，将当期取得的服务计入相关成本或费用，相应调整资本公积。

换取其他方服务的权益结算的股份支付，如果其他方服务的公允价值能够可靠计量的，按照其他方服务在取得日的公允价值计量；如果其他方服务的公允价值不能可靠计量，但权益工具的公允价值能够可靠计量的，按照权益工具在服务取得日的公允价值计量，计入相关成本或费用，相应增加所有者权益。

(2) 以现金结算的股份支付

授予后立即可行权的换取职工服务的以现金结算的股份支付，在授予日按本公司承担负债的公允价值计入相关成本或费用，相应增加负债。完成等待期内的服务或达到规定业绩条件才可行权的换取职工服务的以现金结算的股份支付，在等待期内的每个资产负债表日，以对可行权情况的最佳估计为基础，按本公司承担负债的公允价值，将当期取得的服务计入相关成本或费用和相应的负债。

(3) 修改、终止股份支付计划

如果修改增加了所授予的权益工具的公允价值，本公司按照权益工具公允价值的增加相应地确认取得服务的增加；如果修改增加了所授予的权益工具的数量，本公司将增加的权益工具的公允价值相应地确认为取得服务的增加；如果本公司按照有利于职工的方式修改可行权条件，公司在处理可行权条件时，考虑修改后的可行权条件。

如果修改减少了授予的权益工具的公允价值，本公司继续以权益工具在授予日的公允价值为基础，确认取得服务的金额，而不考虑权益工具公允价值的减少；如果修改减少了授予的权益工具的数量，本公司将减少部分作为已授予的权益工具的取消来进行处理；如果以不利于职工的方式修改了可行权条件，在处理可行权条件时，不考虑修改后的可行权条件。

如果本公司在等待期内取消了所授予的权益工具或结算了所授予的权益工具（因未满足可行权条件而被取消的除外），则将取消或结算作为加速可行权处理，立即确认原本在剩余等待期内确认的金额

37. 优先股、永续债等其他金融工具

适用 不适用

38. 收入

(1). 收入确认和计量所采用的会计政策

适用 不适用

1. 收入的确认

公司收入主要包括定制化增材制造业务和机载设备维修业务。

公司在履行了合同中的履约义务，即在客户取得相关商品控制权时确认收入。取得相关商品控制权是指能够主导该商品的使用并从中获得几乎全部的经济利益。

2. 公司依据收入准则相关规定判断相关履约义务性质属于“在某一时段内履行的履约义务”或“某一时点履行的履约义务”，分别按以下原则进行收入确认。

(1) 公司满足下列条件之一的，属于在某一时段内履行履约义务：

1) 客户在公司履约的同时即取得并消耗公司履约所带来的经济利益。

2) 客户能够控制公司履约过程中在建的资产。

3) 公司履约过程中所产出的资产具有不可替代用途，且公司在整个合同期内有权就累计至今已完成的履约部分收取款项。

对于在某一时段内履行的履约义务，公司在该段时间内按照履约进度确认收入，但是，履约进度不能合理确定的除外。公司考虑商品的性质，采用产出法或投入法确定恰当的履约进度。

(2) 对于不属于在某一时段内履行的履约义务，属于在某一时点履行的履约义务，公司在客户取得相关商品控制权时点确认收入。

在判断客户是否已取得商品控制权时，公司考虑下列迹象：

1) 公司就该商品享有现时收款权利，即客户就该商品负有现时付款义务。

2) 公司已将该商品的法定所有权转移给客户，即客户已拥有该商品的法定所有权。

3) 公司已将该商品实物转移给客户，即客户已实物占有该商品。

4) 公司已将该商品所有权上的主要风险和报酬转移给客户，即客户已取得该商品所有权上的主要风险和报酬。

5) 客户已接受该商品。

6) 其他表明客户已取得商品控制权的迹象。

3.公司收入确认的具体政策：

(1) 定制化增材制造

1) 机体结构再制造业务：交付的产品包括再制造服务或技术服务成果，均按照服务已完成并且按照合同约定经客户验收，确认收入。

2) 零部件生产制造业务：交付的产品包括实物或技术服务成果，均按照合同约定经客户验收，确认收入。

3) 增材制造系统业务：交付的产品为增材制造系统，包括增材技术实施方案及配套系统集成设备。按照增材制造系统已交付并且按照合同约定经客户验收，确认收入。

(2) 机载设备维修

根据公司已提供维修服务并且按照合同约定经客户验收，确认收入。

(3) 航材备件销售

根据公司已交付航材备件并且按照合同约定经客户验收，确认收入。

4.收入的计量

公司应当按照分摊至各单项履约义务的交易价格计量收入。在确定交易价格时，公司考虑可变对价、合同中存在的重大融资成分、非现金对价、应付客户对价等因素的影响。

(1) 可变对价

公司按照期望值或最可能发生金额确定可变对价的最佳估计数，但包含可变对价的交易价格，应当不超过在相关不确定性消除时累计已确认收入极可能不会发生重大转回的金额。企业在评估累计已确认收入是否极可能不会发生重大转回时，应当同时考虑收入转回的可能性及其比重。

(2) 重大融资成分

合同中存在重大融资成分的，公司应当按照假定客户在取得商品控制权时即以现金支付的应付金额确定交易价格。该交易价格与合同对价之间的差额，应当在合同期间内采用实际利率法摊销。

(3) 非现金对价

客户支付非现金对价的，公司按照非现金对价的公允价值确定交易价格。非现金对价的公允价值不能合理估计的，公司参照其承诺向客户转让商品的单独售价间接确定交易价格。

(4) 应付客户对价

针对应付客户对价的，应当将该应付对价冲减交易价格，并在确认相关收入与支付（或承诺支付）客户对价二者孰晚的时点冲减当期收入，但应付客户对价是为了向客户取得其他可明确区分商品的除外。

企业应付客户对价是为了向客户取得其他可明确区分商品的，应当采用与本企业其他采购相一致的方式确认所购买的商品。企业应付客户对价超过向客户取得可明确区分商品公允价值的，超过金额冲减交易价格。向客户取得的可明确区分商品公允价值不能合理估计的，企业应当将应付客户对价全额冲减交易价格。

(2). 同类业务采用不同经营模式导致收入确认会计政策存在差异的情况

适用 不适用

39. 合同成本

适用 不适用

合同成本分为合同履约成本与合同取得成本。

公司为履行合同发生的成本同时满足下列条件的，作为合同履约成本确认为一项资产：

1. 该成本与一份当前或预期取得的合同直接相关，包括直接人工、直接材料、制造费用（或类似费用）、明确由客户承担的成本以及仅因该合同而发生的其他成本；
2. 该成本增加了企业未来用于履行履约义务的资源；
3. 该成本预期能够收回。

公司为取得合同发生的增量成本预期能够收回的，作为合同取得成本确认为一项资产；但是，该资产摊销不超过一年的可以在发生时计入当期损益。

与合同成本有关的资产采用与该资产相关的商品或服务收入确认相同的基础进行摊销。

与合同成本有关的资产，其账面价值高于下列两项的差额的，本公司将对于超出部分计提减值准备，并确认为资产减值损失：

1. 因转让与该资产相关的商品或服务预期能够取得的剩余对价；
2. 为转让该相关商品或服务估计将要发生的成本。

上述资产减值准备后续发生转回的，转回后的资产账面价值不超过假定不计提减值准备情况下该资产在转回日的账面价值。

40. 政府补助

适用 不适用

1. 政府补助包括与资产相关的政府补助和与收益相关的政府补助。

2. 政府补助为货币性资产的，按照收到或应收的金额计量；政府补助为非货币性资产的，按照公允价值计量，公允价值不能可靠取得的，按照名义金额计量。

3. 政府补助采用总额法

(1) 与资产相关的政府补助，确认为递延收益，在相关资产使用寿命内按照合理、系统的方法分期计入损益。相关资产在使用寿命结束前被出售、转让、报废或发生毁损的，将尚未分配的相关递延收益余额转入资产处置当期的损益。

(2) 与收益相关的政府补助，用于补偿以后期间的相关费用或损失的，确认为递延收益，在确认相关费用的期间，计入当期损益；用于补偿已发生的相关费用或损失的，直接计入当期损益。

4. 对于同时包含与资产相关部分和与收益相关部分的政府补助，区分不同部分分别进行会计处理；难以区分的，整体归类为与收益相关的政府补助。

5. 本公司将与本公司日常活动相关的政府补助按照经济业务实质计入其他收益；将与本公司日常活动无关的政府补助，计入营业外收支。

6. 本公司将取得的政策性优惠贷款贴息按照财政将贴息资金拨付给贷款银行和财政将贴息资金直接拨付给本公司两种情况处理：

(1) 财政将贴息资金拨付给贷款银行，由贷款银行以政策性优惠利率向本公司提供贷款的，本公司以实际收到的借款金额作为借款的入账价值，按照借款本金和该政策性优惠利率计算相关借款费用。

(2) 财政将贴息资金直接拨付给本公司的，本公司将对应的贴息冲减相关借款费用。

41. 递延所得税资产/递延所得税负债

适用 不适用

1. 根据资产、负债的账面价值与其计税基础之间的差额（未作为资产和负债确认的项目按照税法规定可以确定其计税基础的，该计税基础与其账面数之间的差额），按照预期收回该资产或清偿该负债期间的适用税率计算确认递延所得税资产或递延所得税负债。

2. 确认递延所得税资产以很可能取得用来抵扣可抵扣暂时性差异的应纳税所得额为限。资产负债表日，有确凿证据表明未来期间很可能获得足够的应纳税所得额用来抵扣可抵扣暂时性差异的，确认以前会计期间未确认的递延所得税资产。

3. 资产负债表日，对递延所得税资产的账面价值进行复核，如果未来期间很可能无法获得足够的应纳税所得额用以抵扣递延所得税资产的利益，则减记递延所得税资产的账面价值。在很可能获得足够的应纳税所得额时，转回减记的金额。

42. 租赁

(1). 经营租赁的会计处理方法

适用 不适用

(2). 融资租赁的会计处理方法

□适用 √不适用

(3). 新租赁准则下租赁的确定方法及会计处理方法

√适用 □不适用

1. 承租人

本公司为承租人时，在租赁期开始日，除选择采用简化处理的短期租赁和低价值资产租赁外，对租赁确认使用权资产和租赁负债。

在租赁期开始日后，本公司采用成本模式对使用权资产进行后续计量。参照《企业会计准则第 4 号——固定资产》有关折旧规定，对使用权资产计提折旧。承租人能够合理确定租赁期届满时取得租赁资产所有权的，应当在租赁资产剩余使用寿命内计提折旧。无法合理确定租赁期届满时能够取得租赁资产所有权的，应当在租赁期与租赁资产剩余使用寿命两者孰短的期间内计提折旧。本公司按照《企业会计准则第 8 号——资产减值》的规定，确定使用权资产是否发生减值，并对已识别的减值损失进行会计处理。

本公司按照固定的周期性利率计算租赁负债在租赁期内各期间的利息费用，并计入当期损益。按照《企业会计准则第 17 号——借款费用》等其他准则规定应当计入相关资产成本的，从其规定。

本公司对于短期租赁和低价值资产租赁，选择不确认使用权资产和租赁负债，将短期租赁和低价值资产租赁的租赁付款额，在租赁期内各个期间按照直线法或其他系统合理的方法计入相关资产成本或当期损益。

2. 出租人**(1) 融资租赁**

本公司作为出租人的，在租赁期开始日，对融资租赁确认应收融资租赁款，并终止确认融资租赁资产，并按照固定的周期性利率计算并确认租赁期内各个期间的利息收入。

(2) 经营租赁

本公司作为出租人的，在租赁期内各个期间，采用直线法或其他系统合理的方法，将经营租赁的租赁收款额确认为租金收入。将发生的与经营租赁有关的初始直接费用进行资本化，在租赁期内按照与租金收入确认相同的基础进行分摊，分期计入当期损益。

对于经营租赁资产中的固定资产，本公司应当采用类似资产的折旧政策计提折旧；对于其他经营租赁资产，应当根据该资产适用的企业会计准则，采用系统合理的方法进行摊销。本公司按照《企业会计准则第 8 号——资产减值》的规定，确定经营租赁资产是否发生减值，并进行相应会计处理。

43. 其他重要的会计政策和会计估计

□适用 √不适用

44. 重要会计政策和会计估计的变更**(1). 重要会计政策变更**

√适用 □不适用

会计政策变更的内容和原因	审批程序	备注(受重要影响的报表项目名称和金额)
自 2022 年 1 月 1 日起采用《企业会计准则解释第 15 号》(财会〔2021〕35 号) 中“关于企业将固定资产达到预定	经公司董事会会议批准	该会计政策变更对公司本期无影响

可使用状态前或者研发过程中产出的产品或副产品对外销售的会计处理”、“关于亏损合同的判断”相关规定。		
财政部于 2022 年 11 月 30 日发布了《企业会计准则解释第 16 号》（财会〔2022〕31 号），其中“关于发行方分类为权益工具的金融工具相关股利的所得税影响的会计处理”相关规定，解释发布前企业的财务报表未按照上述规定列报的，应当按照本解释对可比期间的财务报表数据进行相应调整；“关于企业将以现金结算的股份支付修改为以权益结算的股份支付的会计处理”相关规定，	经公司董事会会议批准	该会计政策变更对公司本期无影响

其他说明：

无

(2). 重要会计估计变更

适用 不适用

(3). 2023 年起首次执行新会计准则或准则解释等涉及调整首次执行当年年初的财务报表

适用 不适用

45. 其他

适用 不适用

六、税项

1. 主要税种及税率

主要税种及税率情况

适用 不适用

税种	计税依据	税率
增值税	销售货物或提供应税劳务	13%、6%、3%、免税
消费税	/	/
营业税	/	/
城市维护建设税	应缴流转税税额	7%
企业所得税	应纳税所得额	15%、25%
地方教育附加	应缴流转税税额	2%
房产税	从价计征的，按房产原值一次减除 20%/30%后余值的 1.2% 计缴	1.2%
教育费附加	应缴流转税税额	3%

存在不同企业所得税税率纳税主体的，披露情况说明

√适用 □不适用

纳税主体名称	所得税税率 (%)
湖北超卓航空科技股份有限公司	15
上海超卓金属材料有限公司	25
奈文摩尔洛阳科技有限公司	25
道然新能源汽车零部件（张家港）有限公司	25
襄阳嘉德机械有限公司	15

2. 税收优惠

√适用 □不适用

1. 企业所得税

(1) 本公司于 2022 年 10 月取得编号为 GR202242000428 的高新技术企业证书，有效期三年，本期适用 15% 的优惠企业所得税税率。

(2) 本公司孙公司襄阳嘉德机械有限公司 2022 年 11 月取得编号为 GR2022420004308 的高新技术企业证书，有效期三年，本期适用 15% 的优惠企业所得税税率。

(3) 根据《关于进一步完善研发费用税前加计扣除政策的公告》（财政部税务总局公告 2021 年第 13 号），制造业企业开展研发活动中实际发生的研发费用，未形成无形资产计入当期损益的，在按规定据实扣除的基础上，自 2021 年 1 月 1 日起，再按照实际发生额的 100% 在税前加计扣除；形成无形资产的，自 2021 年 1 月 1 日起，按照无形资产成本的 200% 在税前摊销。本公司适用上述条款，在计算本期应纳税所得额时按照对实际发生的研发费用在据实扣除的基础上，再按照实际发生额的 100% 予以加计扣除。

(4) 根据财政部、税务总局公告 2021 年第 6 号《关于延长部分税收优惠政策执行期限的公告》，《关于设备、器具扣除有关企业所得税政策的通知》的执行期限延长至 2023 年 12 月 31 日。本公司适用上述条款，在计算应纳税所得额时对新购进的设备、器具，单位价值不超过 500 万元的一次性计入当期成本费用。

(5) 根据财政部、税务总局、科技部于 2022 年 9 月 22 日发布的《关于加大支持科技创新税前扣除力度的公告》，高新技术企业在 2022 年 10 月 1 日至 2022 年 12 月 31 日期间新购置的设备、器具，允许当年一次性全额在计算应纳税所得额时扣除，并允许在税前实行 100% 加计扣除，本公司本期在 2022 年 10 月 1 日至 2022 年 12 月 31 日期间新购置的设备、器具，享受该项优惠政策，在 2022 年一次性全额在计算应纳税所得额时扣除，并且税前 100% 加计扣除。

2. 增值税

(1) 根据财政部、国家税务总局财税[2000] 102 号《关于飞机维修增值税问题的通知》，经国务院批准，为支持飞机维修行业的发展，决定自 2000 年 1 月 1 日起对飞机维修劳务增值税实际税负超过 6% 的部分实行由税务机关即征即退的政策。公司飞机维修业务收入享受该项增值税税收优惠。

(2) 根据《财政部、国家税务总局关于军品增值税政策的通知》（财税[2014]28 号）以及《国防科工局关于印发〈军品免征增值税实施办法〉的通知》（科工财审[2014]1532 号）文件规定，经国防科工局等主管单位登记备案的军品销售合同，公司在确认已备案军品销售合同收入时免征增值税。

3. 土地使用税

根据《关于明确制造业高新技术企业城镇土地使用税优惠政策的通知》（鄂财税发[2021] 8 号），2021 年 1 月 1 日至 2025 年 12 月 31 日，对湖北省制造业高新技术企业城镇土地使用税按规定税额标准的 40% 征收，最低不低于法定税额标准。公司本期土地使用税享受该项税收优惠。

3. 其他

□适用 √不适用

七、合并财务报表项目注释

1、货币资金

√适用 □不适用

单位：元 币种：人民币

项目	期末余额	期初余额
库存现金		10,750.00
银行存款	189,549,264.83	336,589,500.53
其他货币资金	123,600.00	1,138,200.00
合计	189,672,864.83	337,738,450.53
其中：存放在境外的款项总额		
存放财务公司款项		

其他说明：

无

2、交易性金融资产

√适用 □不适用

单位：元 币种：人民币

项目	期末余额	期初余额
以公允价值计量且其变动计入当期损益的金融资产	106,561,777.64	111,665,204.45
其中：		
理财产品	106,561,777.64	111,665,204.45
指定以公允价值计量且其变动计入当期损益的金融资产		
其中：		
合计	106,561,777.64	111,665,204.45

其他说明：

□适用 √不适用

3、衍生金融资产

□适用 √不适用

4、应收票据

(1). 应收票据分类列示

√适用 □不适用

单位：元 币种：人民币

项目	期末余额	期初余额
银行承兑票据	10,216,931.92	4,703,859.46
商业承兑票据	1,116,996.44	1,115,598.88
减：减值准备	21,000.00	55,779.94
合计	11,312,928.36	5,763,678.4

(2). 期末公司已质押的应收票据

□适用 √不适用

(3). 期末公司已背书或贴现且在资产负债表日尚未到期的应收票据

□适用 √不适用

(4). 期末公司因出票人未履约而将其转应收账款的票据

□适用 √不适用

(5). 按坏账计提方法分类披露

√适用 □不适用

单位：元 币种：人民币

类别	期末余额					期初余额				
	账面余额		坏账准备			账面余额		坏账准备		
	金额	比例 (%)	金额	计提比例 (%)	账面价值	金额	比例 (%)	金额	计提比例 (%)	账面价值
按单项计提坏账准备										
其中：										
按组合计提坏账准备	11,333,928.36	100	21,000.00	0.19	11,312,928.36	5,819,458.34	100	55,779.94	0.96	5,763,678.40
其中：										
商业承兑汇票	1,116,996.44	9.86	11,000.00	0.98	1,105,996.44	1,115,598.88	19.17	55,779.94	5.00	1,059,818.94
银行承兑汇票	10,216,931.92	90.14	10,000.00	0.10	10,206,931.92	4,703,859.46	80.83			4,703,859.46

合计	11,333,928.36	100	21,000.00	/	11,312,928.36	5,819,458.34	100	55,779.94		5,763,678.40
----	---------------	-----	-----------	---	---------------	--------------	-----	-----------	--	--------------

按单项计提坏账准备:

适用 不适用

按组合计提坏账准备:

适用 不适用

组合计提项目: 商业承兑汇票

单位: 元 币种: 人民币

名称	期末余额		
	应收票据	坏账准备	计提比例 (%)
商业承兑汇票	1,116,996.44	11,000.00	0.98
银行承兑汇票	10,216,931.92	10,000.00	0.10
合计	11,333,928.36	21,000.00	0.19

按组合计提坏账的确认标准及说明

适用 不适用

如按预期信用损失一般模型计提坏账准备, 请参照其他应收款披露:

适用 不适用

(6). 坏账准备的情况

适用 不适用

单位: 元 币种: 人民币

类别	期初余额	本期变动金额			期末余额
		计提	收回或转回	转销或核销	
商业承兑汇票	55,779.94		44,779.94		11,000.00
银行承兑汇票		10,000.00			10,000.00
合计	55,779.94	10,000.00	44,779.94		21,000.00

其中本期坏账准备收回或转回金额重要的:

适用 不适用

其他说明:

无

(7). 本期实际核销的应收票据情况

适用 不适用

其他说明:

适用 不适用

5、应收账款

(1). 按账龄披露

适用 不适用

单位：元 币种：人民币

账龄	期末账面余额
1 年以内	
其中：1 年以内分项	
6 个月以内（含 6 个月）	94,239,318.47
7-12 个月（含 12 个月）	2,266,634.52
1 年以内小计	96,505,952.99
1 至 2 年	9,513,442.10
2 至 3 年	238,267.38
3 年以上	
3 至 4 年	150,334.12
4 至 5 年	38,651.48
5 年以上	22,176.84
合计	106,468,824.91

(2). 按坏账计提方法分类披露

√适用 □不适用

单位：元 币种：人民币

类别	期末余额					期初余额				
	账面余额		坏账准备		账面价值	账面余额		坏账准备		账面价值
	金额	比例 (%)	金额	计提比例 (%)		金额	比例 (%)	金额	计提比例 (%)	
按单项计提坏账准备										
其中：										
按组合计提坏账准备	106,468,824.91	100	5,808,364.83	5.46	100,660,460.08	94,909,687.05	100.00	5,753,251.02	6.06	89,156,436.03
其中：										

账龄分析法组合	106,468,824.91	100	5,808,364.83	5.46	100,660,460.08	94,909,687.05	100.00	5,753,251.02	6.06	89,156,436.03
合计	106,468,824.91	/	5,808,364.83	5.46	100,660,460.08	94,909,687.05	/	5,753,251.02	/	89,156,436.03

按单项计提坏账准备：

适用 不适用

按组合计提坏账准备：

适用 不适用

组合计提项目：账龄分析法组合

单位：元 币种：人民币

名称	期末余额		
	应收账款	坏账准备	计提比例 (%)
1 年以内小计	96,505,952.99	4,633,448.59	4.80
1-2 年 (含 2 年)	9,513,442.10	951,344.21	10
2-3 年 (含 3 年)	238,267.38	95,306.95	40
3-4 年 (含 4 年)	150,334.12	75,167.06	50
4-5 年 (含 5 年)	38,651.48	30,921.18	80
5 年以上	22,176.84	22,176.84	100
合计	106,468,824.91	5,808,364.83	5.46

按组合计提坏账的确认标准及说明：

适用 不适用

如按预期信用损失一般模型计提坏账准备，请参照其他应收款披露：

适用 不适用

(3). 坏账准备的情况

适用 不适用

单位：元 币种：人民币

类别	期初余额	本期变动金额				期末余额
		计提	收回或转回	转销或核销	其他变动	
账龄组合	5,753,251.02	55,113.81				5,808,364.83

合计	5,753,251.02	55,113.81				5,808,364.83
----	--------------	-----------	--	--	--	--------------

其中本期坏账准备收回或转回金额重要的：

适用 不适用

(4). 本期实际核销的应收账款情况

适用 不适用

(5). 按欠款方归集的期末余额前五名的应收账款情况

适用 不适用

单位名称	期末余额	占应收账款期末余额合计数的比例(%)	坏账准备期末余额
应收方一	15,080,000.00	14.16	928,000.00
应收方二	9,280,000.00	8.72	580,000.00
应收方三	8,188,873.90	7.69	409,443.70
应收方四	7,245,781.37	6.81	362,289.07
应收方五	6,046,177.00	5.68	302,308.85
合计	45,840,832.27	43.06	2,582,041.62

(6). 因金融资产转移而终止确认的应收账款

适用 不适用

(7). 转移应收账款且继续涉入形成的资产、负债金额

适用 不适用

其他说明：

适用 不适用

6、应收款项融资

适用 不适用

单位：元 币种：人民币

项目	期末余额	期初余额
银行承兑汇票	0	4,754,915.18
合计	0	4,754,915.18

应收款项融资本期增减变动及公允价值变动情况：

适用 不适用

如按预期信用损失一般模型计提坏账准备，请参照其他应收款披露：

适用 不适用

其他说明：

适用 不适用

7、预付款项**(1). 预付款项按账龄列示**

√适用 □不适用

单位：元 币种：人民币

账龄	期末余额		期初余额	
	金额	比例(%)	金额	比例(%)
1年以内	6,578,831.39	93.94	9,644,651.34	96.96
1至2年	424,595.80	6.06	302,700.00	3.04
2至3年				
3年以上				
合计	7,003,427.19	100	9,947,351.34	100

账龄超过1年且金额重要的预付款项未及时结算原因的说明：

无

(2). 按预付对象归集的期末余额前五名的预付款情况

√适用 □不适用

单位名称	期末余额	占预付款项期末余额合计数的比例(%)
预付方一	958,764.45	13.69
预付方二	776,093.07	11.08
预付方三	581,650.02	8.31
预付方四	549,000.50	7.84
预付方五	472,030.50	6.74
合计	3,337,538.54	47.66

其他说明

□适用 √不适用

8、其他应收款**项目列示**

√适用 □不适用

单位：元 币种：人民币

项目	期末余额	期初余额
应收利息		
应收股利		
其他应收款	2,569,680.17	2,085,185.71
合计	2,569,680.17	2,085,185.71

其他说明：

□适用 √不适用

应收利息**(1). 应收利息分类**

□适用 √不适用

(2). 重要逾期利息

□适用 √不适用

(3). 坏账准备计提情况

□适用 √不适用

其他说明：

□适用 √不适用

应收股利

(1). 应收股利

□适用 √不适用

(2). 重要的账龄超过 1 年的应收股利

□适用 √不适用

(3). 坏账准备计提情况

□适用 √不适用

其他说明：

□适用 √不适用

其他应收款

(4). 按账龄披露

√适用□不适用

单位：元 币种：人民币

账龄	期末账面余额
1 年以内	
其中：1 年以内分项	
6 个月以内（含 6 个月）	2,122,542.75
7-12 个月（含 12 个月）	558,063.15
1 年以内小计	2,680,605.90
1 至 2 年	43,952.51
2 至 3 年	7,283.72
3 年以上	
3 至 4 年	
4 至 5 年	
5 年以上	
合计	2,731,842.13

(5). 按款项性质分类情况

√适用 □不适用

单位：元 币种：人民币

款项性质	期末账面余额	期初账面余额
保证金、押金	260,446.00	362,476.00
备用金及其他	2,471,396.13	1,841,273.04

合计	2,731,842.13	2,203,749.04
----	--------------	--------------

(6). 坏账准备计提情况

√适用 □不适用

单位：元 币种：人民币

坏账准备	第一阶段	第二阶段	第三阶段	合计
	未来 12 个月 预期信用损失	整个存续期预期信 用损失(未发生信 用减值)	整个存续期预期信 用损失(已发生信 用减值)	
2023 年 1 月 1 日 余额	118,563.33			118,563.33
2023 年 1 月 1 日 余额在本期				
--转入第二阶段				
--转入第三阶段				
--转回第二阶段				
--转回第一阶段				
本期计提	43,598.63			43,598.63
本期转回				
本期转销				
本期核销				
其他变动				
2023 年 6 月 30 日余额	162,161.96			162,161.96

对本期发生损失准备变动的其他应收款账面余额显著变动的情况说明：

□适用 √不适用

本期坏账准备计提金额以及评估金融工具的信用风险是否显著增加的采用依据：

□适用 √不适用

(7). 坏账准备的情况

√适用 □不适用

单位：元 币种：人民币

类别	期初余额	本期变动金额				期末余额
		计提	收回或转 回	转销或核 销	其他变动	
组合计提	118,563.33	43,598.63				162,161.96
合计	118,563.33	43,598.63				162,161.96

其中本期坏账准备转回或收回金额重要的：

□适用 √不适用

(8). 本期实际核销的其他应收款情况

□适用 √不适用

(9). 按欠款方归集的期末余额前五名的其他应收款情况

√适用 □不适用

单位：元 币种：人民币

单位名称	款项的性质	期末余额	账龄	占其他应收款期末余额合计数的比例(%)	坏账准备期末余额
襄阳市海立方装饰设计有限公司	往来款	434,000.00	1年以内	15.89	21,700.00
广州通巴达电气科技有限公司	往来款	262,980.00	1年以内	9.63	13,149.00
丁汉/招标保证金	押金、保证金	159,800.00	1年以内	5.85	7,990.00
上海携程宏睿国际旅行社有限公司	往来款	121,201.44	1年以内	4.44	6,060.07
江阴海富钢铁有限公司	押金、保证金	118,000.00	1年以内	4.32	5,900
合计	/	1,095,981.44	/	40.13	54,799.07

(10). 涉及政府补助的应收款项

□适用 √不适用

(11). 因金融资产转移而终止确认的其他应收款

□适用 √不适用

(12). 转移其他应收款且继续涉入形成的资产、负债的金额

□适用 √不适用

其他说明：

□适用 √不适用

9、存货

(1). 存货分类

√适用 □不适用

单位：元 币种：人民币

项目	期末余额			期初余额		
	账面余额	存货跌价准备/合同履约成本减值准备	账面价值	账面余额	存货跌价准备/合同履约成本减值准备	账面价值
原材料	50,918,734.69	558,911.50	50,359,823.19	38,917,467.28	500,213.45	38,417,253.83
在产品	7,426,644.17		7,426,644.17	13,122,325.28		13,122,325.28
库存商品	22,773,761.65		22,773,761.65	8,133,140.61		8,133,140.61
周转材料	1,355,706.44		1,355,706.44	15,083.80		15,083.80
消耗性生物资产						

合同履约成本				44,682.86		44,682.86
低值易耗品	383,292.49		383,292.49	612,890.37		612,890.37
发出商品	4,809,085.85		4,809,085.85	5,639,724.68		5,639,724.68
合计	87,667,225.29	558,911.50	87,108,313.79	66,485,314.88	500,213.45	65,985,101.43

(2). 存货跌价准备及合同履约成本减值准备

√适用 □不适用

单位：元 币种：人民币

项目	期初余额	本期增加金额		本期减少金额		期末余额
		计提	其他	转回或转销	其他	
原材料	500,213.45	58,698.05				558,911.50
在产品						
库存商品						
周转材料						
消耗性生物资产						
合同履约成本						
合计	500,213.45	58,698.05				558,911.50

(3). 存货期末余额含有借款费用资本化金额的说明

□适用 √不适用

(4). 合同履约成本本期摊销金额的说明

□适用 √不适用

其他说明：

□适用 √不适用

10、合同资产

(1). 合同资产情况

√适用 □不适用

单位：元 币种：人民币

项目	期末余额			期初余额		
	账面余额	减值准备	账面价值	账面余额	减值准备	账面价值
质保金	1,849,500.00	92,475.00	1,757,025.00	1,849,500.00	92,475.00	1,757,025.00
合计	1,849,500.00	92,475.00	1,757,025.00	1,849,500.00	92,475.00	1,757,025.00

(2). 报告期内账面价值发生重大变动的金额和原因

□适用 √不适用

(3). 本期合同资产计提减值准备情况

□适用 √不适用

其他说明：

适用 不适用

11、持有待售资产

适用 不适用

12、一年内到期的非流动资产

适用 不适用

单位：元 币种：人民币

项目	期末余额	期初余额
一年内到期的债权投资		
一年内到期的其他债权投资		
一年内到期的大额存单	36,509,333.35	36,179,534.74
结构性存款	60,174,812.50	
合计	96,684,145.85	36,179,534.74

期末重要的债权投资和其他债权投资：

适用 不适用

其他说明：

无

13、其他流动资产

适用 不适用

单位：元 币种：人民币

项目	期末余额	期初余额
合同取得成本		
应收退货成本		
预缴企业所得税	4,788,756.31	23,979.10
IPO 中介费用		
国盛债券-733 收益凭证	20,345,149.66	20,172,241.10
待抵扣/认证进项税	16,727,305.39	17,040,903.63
合计	41,861,211.36	37,237,123.83

其他说明：

无

14、债权投资

(1). 债权投资情况

适用 不适用

(2). 期末重要的债权投资

适用 不适用

(3). 减值准备计提情况

适用 不适用

15、其他债权投资

(1). 其他债权投资情况

□适用 √不适用

(2). 期末重要的其他债权投资

□适用 √不适用

(3). 减值准备计提情况

□适用 √不适用

其他说明：

□适用 √不适用

16、长期应收款

(1) 长期应收款情况

□适用 √不适用

(2) 坏账准备计提情况

□适用 √不适用

(3) 因金融资产转移而终止确认的长期应收款

□适用 √不适用

(4) 转移长期应收款且继续涉入形成的资产、负债金额

□适用 √不适用

其他说明：

□适用 √不适用

17、长期股权投资

√适用 □不适用

单位：元 币种：人民币

被投资单位	期初余额	本期增减变动							期末余额	减值准备期末余额	
		追加投资	减少投资	权益法下确认的投资损益	其他综合收益调整	其他权益变动	宣告发放现金股利或利润	计提减值准备			其他
一、合营企业											
小计											
二、联营企业											

四川空天增材科技有限公司	4,401,687.32			-139,909.51						4,261,777.81	
小计	4,401,687.32			-139,909.51						4,261,777.81	
合计	4,401,687.32			-139,909.51						4,261,777.81	

其他说明

无

18、其他权益工具投资

(1). 其他权益工具投资情况

适用 不适用

(2). 非交易性权益工具投资的情况

适用 不适用

其他说明：

适用 不适用

19、其他非流动金融资产

适用 不适用

20、投资性房地产

投资性房地产计量模式

不适用

21、固定资产

项目列示

适用 不适用

单位：元 币种：人民币

项目	期末余额	期初余额
固定资产	102,024,420.06	110,207,092.86
固定资产清理		
合计	102,024,420.06	110,207,092.86

其他说明：

无

固定资产

(1). 固定资产情况

适用 不适用

单位：元 币种：人民币

项目	房屋及建筑物	机器设备	运输工具	电子设备及其他	合计
一、账面原值：	28,828,686.11	120,907,766.85	4,011,616.24	3,848,080.69	157,596,149.89
1. 期初余额					
2. 本期增加金额		2,233,030.44	1,368,377.04	125,257.72	3,726,665.20
(1) 购置		2,233,030.44	1,368,377.04	125,257.72	3,726,665.20
(2) 在建工程转入					
(3) 企业合并增加					
3. 本期减少金额		4,468,732.04	437,072.14	215,146.89	5,120,951.07
(1) 处置或报废		4,468,732.04	437,072.14	215,146.89	5,120,951.07
4. 期末余额	28,828,686.11	118,672,065.25	4,942,921.14	3,758,191.52	156,201,864.02
二、累计折旧					
1. 期初余额	9,624,199.31	32,993,197.19	1,966,322.55	2,805,337.98	47,389,057.03
2. 本期增加金额	688,963.32	5,774,497.48	308,902.47	222,518.50	6,994,881.77
(1) 计提	688,963.32	5,774,497.48	308,902.47	222,518.50	6,994,881.77
3. 本期减少金额			206,494.84		206,494.84
(1) 处置或报废			206,494.84		206,494.84
4. 期末余额	10,313,162.63	38,767,694.67	2,068,730.18	3,027,856.48	54,177,443.96
三、减值准备					
1. 期初余额					
2. 本期增加金额					
(1) 计提					
3. 本期减少金额					
(1) 处置或报废					
4. 期末余额					
四、账面价值					
1. 期末账面价值	19,068,444.42	84,248,813.63	3,052,694.14	938,751.92	102,024,420.06
2. 期初账面价值	19,204,486.80	87,914,569.66	2,045,293.69	1,042,742.71	110,207,092.86

(2). 暂时闲置的固定资产情况

□适用 √不适用

(3). 通过融资租赁租入的固定资产情况

□适用 √不适用

(4). 通过经营租赁租出的固定资产

□适用 √不适用

未办妥产权证书的固定资产情况

□适用 √不适用

其他说明：

□适用 √不适用

固定资产清理

□适用 √不适用

22、在建工程

项目列示

√适用 □不适用

单位：元 币种：人民币

项目	期末余额	期初余额
在建工程	252,118,677.56	216,144,337.45
工程物资		
合计	252,118,677.56	216,144,337.45

其他说明：

无

在建工程

(1). 在建工程情况

√适用 □不适用

单位：元 币种：人民币

项目	期末余额			期初余额		
	账面余额	减值准备	账面价值	账面余额	减值准备	账面价值
增材制造生产基地项目	130,139,362.72		130,139,362.72	129,475,421.59		129,475,421.59
高端装备增材制造生产基地项目	97,709,994.46		97,709,994.46	60,820,243.74		60,820,243.74
第三代移动式增材制造平台	17,560,646.90		17,560,646.90	17,415,411.65		17,415,411.65

钛合金粉末冷喷涂工艺开发项目	4,643,668.44		4,643,668.44	4,232,678.96		4,232,678.96
老厂区改造工程	-		-	2,137,614.67		2,137,614.67
黄浦研究中心	2,040,584.07		2,040,584.07	2,038,545.87		2,038,545.87
高性能靶材研发中心建设项目	24,420.97		24,420.97	24,420.97		24,420.97
合计	252,118,677.56		252,118,677.56	216,144,337.45		216,144,337.45

(2). 重要在建工程项目本期变动情况

√适用 □不适用

单位：元 币种：人民币

项目名称	预算数	期初余额	本期增加金额	本期转入固定资产金额	本期其他减少金额	期末余额	工程累计投入占预算比例(%)	工程进度	其中：本期利息资本化金额	利息资本化累计金额	本期利息资本化率(%)	资金来源
增材制造生产基地项目	218,851,900.00	129,475,421.59	663,941.13			130,139,362.72	59.46	59.46				自有资金和募集资金

高端装备增材制造生产基地项目	155,117,262.80	60,820,243.74	36,889,750.72		97,709,994.46	62.99	62.99			自有资金
第三代移动式增材制造平台	29,800,000.00	17,415,411.65	145,235.25		17,560,646.90	58.93	58.93			自有资金
钛合金粉末冷喷涂工艺开发项目	30,680,800.00	4,232,678.96	410,989.48		4,643,668.44	15.14	15.14			自有资金和募集资金
老厂区改造工程	2,330,000.00	2,137,614.67		2,137,614.67	-	91.74	91.74			自有资金

黄浦研究中心	51,700,000.00	2,038,545.87	2,038.20		2,040,584.07	3.95	3.95				自有资金
高性能靶材研发中心建设项目	29,644,900.00	24,420.97			24,420.97	0.08	0.08				自有资金和募集资金
合计	518,124,862.80	216,144,337.45	38,111,954.78	2,137,614.67	252,118,677.56	/	/			/	/

(3). 本期计提在建工程减值准备情况

适用 不适用

其他说明

适用 不适用

工程物资

适用 不适用

23、生产性生物资产

(1). 采用成本计量模式的生产性生物资产

适用 不适用

(2). 采用公允价值计量模式的生产性生物资产

适用 不适用

其他说明

适用 不适用

24、油气资产

适用 不适用

25、使用权资产

适用 不适用

单位：元 币种：人民币

项目	房屋及建筑物	合计
一、账面原值		

1. 期初余额	11,069,242.03	11,069,242.03
2. 本期增加金额		
3. 本期减少金额	59,739.82	59,739.82
4. 期末余额	11,009,502.21	11,009,502.21
二、累计折旧		
1. 期初余额	2,565,644.94	2,565,644.94
2. 本期增加金额	737,955.44	737,955.44
(1) 计提	737,955.44	737,955.44
3. 本期减少金额		
(1) 处置		
4. 期末余额	3,303,600.38	3,303,600.38
三、减值准备		
1. 期初余额		
2. 本期增加金额		
(1) 计提		
3. 本期减少金额		
(1) 处置		
4. 期末余额		
四、账面价值		
1. 期末账面价值	7,705,901.83	7,705,901.83
2. 期初账面价值	8,503,597.09	8,503,597.09

其他说明：

无

26、无形资产

(1). 无形资产情况

√适用 □不适用

单位：元 币种：人民币

项目	土地使用权	专利权	非专利技术	软件	合计
一、账面原值					
1. 期初余额	63,020,347.41	607,510.89			63,627,858.30
2. 本期增加金额					

(1) 购置					
(2) 内部研发					
(3) 企业合并增加					
3. 本期减少 金额					
(1) 处置					
4. 期末余额	63,020,347.41	607,510.89			63,627,858.30
二、累计摊销					
1. 期初余额	3,074,889.69	65,631.16			3,140,520.85
2. 本期增加金额	340,811.28	67,524.22			408,335.50
(1) 计提	340,811.28	67,524.22			408,335.50
3. 本期减少金额					
(1) 处置					
4. 期末余额	3,415,700.97	133,155.38			3,548,856.35
三、减值准备					
1. 期初余额					
2. 本期增加金额					
(1) 计提					
3. 本期减少金额					
(1) 处置					
4. 期末余额					
四、账面价值					
1. 期末账面 价值	59,604,646.44	474,355.51			60,079,001.95
2. 期初账面 价值	59,945,457.72	541,879.73			60,487,337.45

本期末通过公司内部研发形成的无形资产占无形资产余额的比例 0%

(2). 未办妥产权证书的土地使用权情况

适用 不适用

其他说明：

适用 不适用

27、开发支出

□适用 √不适用

28、商誉

(1). 商誉账面原值

√适用 □不适用

单位：元 币种：人民币

被投资单位名称 或形成商誉的事 项	期初余额	本期增加		本期减少		期末余额
		企业合并 形成的		处置		
襄阳嘉德机械有 限公司	31,261,8 48.91					31,261,8 48.91
道然新能源汽车 零部件（张家 港）有限公司	2,361,76 2.30					2,361,76 2.30
奈文摩尔洛阳科 技有限公司	2,321,09 0.05					2,321,09 0.05
合计	35,944,7 01.26					35,944,7 01.26

(2). 商誉减值准备

□适用 √不适用

(3). 商誉所在资产组或资产组组合的相关信息

√适用 □不适用

商誉账面价 值	资产组或资产组组合		账面价值	确定方法	本期是否发生变动
	主要构成				
31,261,848.91	襄阳嘉德机械有限公司全部主营业务经营 性长期资产		36,624,405.19	可独立产生现金流 量	否
2,361,762.30	道然新能源汽车零部件（张家港）有限公 司全部主营业务经营性长期资产		22,347,677.42	可独立产生现金流 量	否
2,321,090.05	奈文摩尔洛阳科技有限公司全部主营业务 经营性长期资产		10,537,720.98	可独立产生现金流 量	否

(4). 说明商誉减值测试过程、关键参数（例如预计未来现金流量现值时的预测期增长率、稳定期增长率、利润率、折现率、预测期等，如适用）及商誉减值损失的确认方法

√适用 □不适用

商誉账面价值	可收回金额 的 确定方法	重要假设及其合理理由	关键参数及商誉减值损失的确认方法
31,261,848.91	预计未来现金流 现值法	1、假设评估基准日后，评估对象经营环境所处的政治、经济、社会等宏观环境不发生影响其经营的重大变动；2、除评估基准日政府已经颁布和已经颁布尚未实施的影响评估对象经营的法律、法规	根据管理层批准的资产组五年期财务预算为基础预计未来现金流量，永续现金流量按照详细预测期最后一年税后经营利润作为永续现金流确定，采用9.31%的折现率（税前）。根据沃克森

商誉账面价值	可收回金额 的 确定方法	重要假设及其合理理由	关键参数及商誉减值损失的确认方法
2,361,762.30	公允价值减去 处置费用的净 额	外，假设预测期内与评估对象经营相关的法律、法规不发生重大变化；3、假设评估基准日后评估对象经营所涉及的汇率、利率、税赋等因素的变化不对其经营状况产生重大影响（考虑利率在评估基准日至报告日的变化）；4、假设未来预测期评估对象经营相关当事人是负责的，且管理层有能力担当其责任，在预测期主要管理人员和技术人员基于评估基准日状况，不发生影响其经营变动的重大变更，管理团队稳定发展，管理制度不发生影响其经营的重大变动	（北京）国际资产评估有限公司沃克森国际评报字（2023）第 0559 号《湖北超卓航空科技股份有限公司拟进行商誉减值测试涉及的襄阳嘉德机械有限公司包含商誉资产组组合可收回金额》的评估结果，于评估基准日 2022 年 12 月 31 日，用收益法评估的襄阳嘉德机械有限公司与商誉相关的资产组的可回收金额高于账面价值，含商誉的资产组未减值。
2,321,090.05	公允价值减去 处置费用的净 额	1、假设评估基准日后，评估对象经营环境所处的政治、经济、社会等宏观环境不发生影响其经营的重大变动；2、假设评估基准日后不发生影响评估对象经营的不可抗拒、不可预见事件；3、假设评估范围内资产在剩余寿命期持续使用	其公允价值的评估采用成本法评估，处置费用是指可以直接归属于资产处置的增量成本，包括与资产处置有关的相关税费以及为使资产达到可销售状态所发生的直接费用等。根据沃克森（北京）国际资产评估有限公司沃克森国际评报字（2023）第 0556 号《湖北超卓航空科技股份有限公司拟进行商誉减值测试涉及的道然新能源汽车零部件（张家港）有限公司包含商誉资产组组合可收回金额》的评估结果，于评估基准日 2022 年 12 月 31 日，用成本法评估的道然新能源汽车零部件（张家港）有限公司与商誉相关的资产组的可回收金额高于账面价值，含商誉的资产组未减值。 其公允价值的评估采用成本法评估，处置费用是指可以直接归属于资产处置的增量成本，包括与资产处置有关的相关税费以及为使资产达到可销售状态所发生的直接费用等。根据沃克森（北京）国际资产评估有限公司沃克森国际评报字（2023）第 0557 号《湖北超卓航空科技股份有限公司拟进行商誉减值测试涉及的奈文摩尔洛阳科技有限公司包含商誉资产组组合可收回金额》的评估结果，于评估基准日 2022 年 12 月 31 日，用成本法评估的奈文摩尔洛阳科技有限公司与商誉相关的资产组的可回收金额高于账面价值，含商誉的资产组未减值。

(5). 商誉减值测试的影响

□适用 √不适用

其他说明：

□适用 √不适用

29、长期待摊费用

√适用 □不适用

单位：元 币种：人民币

项目	期初余额	本期增加金额	本期摊销金额	其他减少金额	期末余额
车间、办公楼等装修或改造	2,348,719.10	3,305,167.71	510,844.96		5,143,041.85
合计	2,348,719.10	3,305,167.71	510,844.96		5,143,041.85

其他说明：
无

30、递延所得税资产/递延所得税负债

(1). 未经抵销的递延所得税资产

√适用 □不适用

单位：元 币种：人民币

项目	期末余额		期初余额	
	可抵扣暂时性差异	递延所得税资产	可抵扣暂时性差异	递延所得税资产
资产减值准备	15,717,054.86	3,094,623.41	6,464,502.80	1,115,170.77
内部交易未实现利润				
可抵扣亏损	2,355,334.82	588,833.70	8,325,462.88	2,081,365.72
递延收益	49,229,199.49	9,672,910.02	44,283,758.05	8,378,210.81
预计负债	274,003.07	41,100.46	238,844.75	35,826.71
合计	67,575,592.24	13,397,467.59	59,312,568.48	11,610,574.01

(2). 未经抵销的递延所得税负债

√适用 □不适用

单位：元 币种：人民币

项目	期末余额		期初余额	
	应纳税暂时性差异	递延所得税负债	应纳税暂时性差异	递延所得税负债
非同一控制企业合并资产评估增值	3,685,983.97	719,342.72	3,685,983.97	719,342.72
其他债权投资公允价值变动				
其他权益工具投资公允价值变动				
固定资产一次性抵扣	26,647,753.40	3,997,163.01	28,269,935.20	4,240,490.28
交易性金融资产公允价值变动	2,989,889.33	529,483.40	1,481,637.67	303,245.65
合计	33,323,626.70	5,245,989.13	33,437,556.84	5,263,078.65

(3). 以抵销后净额列示的递延所得税资产或负债

适用 不适用

(4). 未确认递延所得税资产明细

适用 不适用

(5). 未确认递延所得税资产的可抵扣亏损将于以下年度到期

适用 不适用

其他说明：

适用 不适用

31、其他非流动资产

适用 不适用

单位：元 币种：人民币

项目	期末余额			期初余额		
	账面余额	减值准备	账面价值	账面余额	减值准备	账面价值
合同取得成本						
合同履约成本						
应收退货成本						
合同资产						
一年内到期的大额存单	299,123,855.52		299,123,855.52	284,768,327.76		284,768,327.76
预付设备款	29,356,161.78		29,356,161.78	4,393,772.73		4,393,772.73
预付工程款	13,756,300.00		13,756,300.00	4,917,211.00		4,917,211.00
合计	342,236,317.30		342,236,317.30	294,079,311.49		294,079,311.49

其他说明：

无

32、短期借款

(1). 短期借款分类

适用 不适用

(2). 已逾期未偿还的短期借款情况

适用 不适用

其他说明：

适用 不适用

33、交易性金融负债

□适用 √不适用

34、衍生金融负债

□适用 √不适用

35、应付票据

√适用 □不适用

单位：元 币种：人民币

种类	期末余额	期初余额
商业承兑汇票		
银行承兑汇票	12,300,000.00	2,267,400.00
合计	12,300,000.00	2,267,400.00

本期末已到期未支付的应付票据总额为 0 元。

36、应付账款**(1). 应付账款列示**

√适用 □不适用

单位：元 币种：人民币

项目	期末余额	期初余额
材料款	22,895,542.91	27,429,566.12
设备款	435,211.81	945,447.70
工程款	563,980.00	1,824,724.68
合计	23,894,734.72	30,199,738.50

(2). 账龄超过 1 年的重要应付账款

□适用 √不适用

其他说明：

□适用 √不适用

37、预收款项**(1). 预收账款项列示**

□适用 √不适用

(2). 账龄超过 1 年的重要预收款项

□适用 √不适用

其他说明：

□适用 √不适用

38、合同负债**(1). 合同负债情况**

√适用 □不适用 单位：元 币种：人民币

项目	期末余额	期初余额
预收货款	26,617,551.05	21,864,573.68
合计	26,617,551.05	21,864,573.68

(2). 报告期内账面价值发生重大变动的金额和原因

□适用 √不适用

其他说明：

□适用 √不适用

39、应付职工薪酬

(1). 应付职工薪酬列示

√适用 □不适用

单位：元 币种：人民币

项目	期初余额	本期增加	本期减少	期末余额
一、短期薪酬	5,956,002.95	17,829,134.68	20,230,186.72	3,554,950.91
二、离职后福利-设定提存计划	32,891.04	738,289.78	709,168.66	62,012.16
三、辞退福利		-	-	-
四、一年内到期的其他福利		31,821.56	31,821.56	-
合计	5,988,893.99	18,599,246.02	20,971,176.94	3,616,963.07

(2). 短期薪酬列示

√适用 □不适用

单位：元 币种：人民币

项目	期初余额	本期增加	本期减少	期末余额
一、工资、奖金、津贴和补贴	5,878,892.44	16,179,800.53	18,613,047.22	3,445,645.75
二、职工福利费		322,488.16	264,142.26	58,345.90
三、社会保险费	77,110.51	1,126,163.69	1,168,833.94	34,440.26
其中：医疗保险费	76,153.84	1,072,459.33	1,115,226.48	33,386.69
工伤保险费	956.67	35,344.66	35,032.06	1,269.27
生育保险费		18,359.70	18,575.40	-215.70
四、住房公积金		195,067.80	178,548.80	16,519.00
五、工会经费和职工教育经费		5,614.50	5,614.50	-
六、短期带薪缺勤				
七、短期利润分享计划				
合计	5,956,002.95	17,829,134.68	20,230,186.72	3,554,950.91

(3). 设定提存计划列示

√适用 □不适用

单位：元 币种：人民币

项目	期初余额	本期增加	本期减少	期末余额
1、基本养老保险	31,512.32	710,099.99	682,798.94	58,813.37
2、失业保险费	1,378.72	28,189.79	26,369.72	3,198.79
3、企业年金缴费				
合计	32,891.04	738,289.78	709,168.66	62,012.16

其他说明：

适用 不适用**40、应交税费**适用 不适用

单位：元 币种：人民币

项目	期末余额	期初余额
增值税	-351,982.83	373,064.22
消费税		
营业税		
企业所得税	3,544,853.75	8,465,806.25
个人所得税	-48,312.68	29,850.00
城市维护建设税	33,836.55	56,459.62
教育费附加及地方教育附加	24,446.95	38,602.44
其他	24,480.85	48,352.94
土地使用税	87,841.90	87,841.90
房产税	49,037.42	49,037.42
合计	3,364,201.91	9,149,014.79

其他说明：

无

41、其他应付款**项目列示**适用 不适用

单位：元 币种：人民币

项目	期末余额	期初余额
应付利息		
应付股利		
其他应付款	2,095,791.27	8,400,905.19
合计	2,095,791.27	8,400,905.19

其他说明：

无

应付利息适用 不适用**应付股利**适用 不适用

其他应付款**(1). 按款项性质列示其他应付款**

√适用 □不适用

单位：元 币种：人民币

项目	期末余额	期初余额
收购襄阳嘉德机械有限公司应付股权款		6,294,400.00
往来款	935,864.19	1,121,334.00
预提费用	439,302.16	539,524.45
其他	720,624.92	445,646.74
合计	2,095,791.27	8,400,905.19

(2). 账龄超过1年的重要其他应付款

□适用 √不适用

其他说明：

□适用 √不适用

42、持有待售负债

□适用 √不适用

43、1年内到期的非流动负债

√适用 □不适用

单位：元 币种：人民币

项目	期末余额	期初余额
1年内到期的长期借款		
1年内到期的应付债券		
1年内到期的长期应付款		
1年内到期的租赁负债	697,066.62	1,310,002.12
合计	697,066.62	1,310,002.12

其他说明：

无

44、其他流动负债

√适用 □不适用

单位：元 币种：人民币

项目	期末余额	期初余额
短期应付债券		
应付退货款		
待转销项税	46,764.52	2,814,473.01
已背书未终止确认的承兑汇票	242,400.00	2,287,221.46
合计	289,164.52	5,101,694.47

短期应付债券的增减变动：

适用 不适用

其他说明：

适用 不适用

45、长期借款

(1). 长期借款分类

适用 不适用

其他说明，包括利率区间：

适用 不适用

46、应付债券

(1). 应付债券

适用 不适用

(2). 应付债券的增减变动（不包括划分为金融负债的优先股、永续债等其他金融工具）

适用 不适用

(3). 可转换公司债券的转股条件、转股时间说明

适用 不适用

(4). 划分为金融负债的其他金融工具说明

期末发行在外的优先股、永续债等其他金融工具基本情况

适用 不适用

期末发行在外的优先股、永续债等金融工具变动情况表

适用 不适用

其他金融工具划分为金融负债的依据说明

适用 不适用

其他说明：

适用 不适用

47、租赁负债

适用 不适用

单位：元 币种：人民币

项目	期末余额	期初余额
租赁付款额	7,743,828.02	5,926,712.95
减：未确认融资费用	249,470.27	228,229.42
合计	7,494,357.75	5,698,483.53

其他说明：

无

48、长期应付款**项目列示**

√适用 □不适用

单位：元 币种：人民币

项目	期末余额	期初余额
长期应付款	15,000,000.00	15,000,000.00
专项应付款		
合计	15,000,000.00	15,000,000.00

其他说明：

无

长期应付款

√适用 □不适用

单位：元 币种：人民币

项目	期末余额	期初余额
收购襄阳嘉德机械有限公司应付股权款	15,000,000.00	15,000,000.00
合计	15,000,000.00	15,000,000.00

其他说明：

无

专项应付款

□适用 √不适用

49、长期应付职工薪酬

□适用 √不适用

50、预计负债

√适用 □不适用

单位：元 币种：人民币

项目	期初余额	期末余额	形成原因
对外提供担保			
未决诉讼			
产品质量保证			
重组义务			
待执行的亏损合同			
应付退货款			
其他			
预提售后服务	238,844.75	274,003.05	售后服务
合计	238,844.75	274,003.05	/

其他说明，包括重要预计负债的相关重要假设、估计说明：

无

51、递延收益

递延收益情况

√适用 □不适用

单位：元 币种人民币

项目	期初余额	本期增加	本期减少	期末余额	形成原因
政府补助	44,283,758.08		583,388.54	43,700,369.54	
合计	44,283,758.08		583,388.54	43,700,369.54	/

其他说明：

□适用 √不适用

52、其他非流动负债

□适用 √不适用

53、股本

√适用 □不适用

单位：元 币种：人民币

	期初余额	本次变动增减（+、-）					期末余额
		发行新股	送股	公积金转股	其他	小计	
股份总数	89,603,310.00						89,603,310.00

其他说明：

无

54、其他权益工具

(1) 期末发行在外的优先股、永续债等其他金融工具基本情况

□适用 √不适用

(2) 期末发行在外的优先股、永续债等金融工具变动情况表

□适用 √不适用

其他权益工具本期增减变动情况、变动原因说明，以及相关会计处理的依据：

□适用 √不适用

其他说明：

□适用 √不适用

55、资本公积

√适用 □不适用

单位：元 币种：人民币

项目	期初余额	本期增加	本期减少	期末余额
资本溢价（股本溢价）	986,415,345.36			986,415,345.36
其他资本公积	2,978,525.21	4,800,500.00		7,779,025.21
合计	989,393,870.57	4,800,500.00		994,194,370.57

其他说明，包括本期增减变动情况、变动原因说明：

无

56、 库存股

□适用 √不适用

57、 其他综合收益

□适用 √不适用

58、 专项储备

□适用 √不适用

59、 盈余公积

√适用 □不适用

单位：元 币种：人民币

项目	期初余额	本期增加	本期减少	期末余额
法定盈余公积	21,177,084.03			21,177,084.03
任意盈余公积				
储备基金				
企业发展基金				
其他				
合计	21,177,084.03			21,177,084.03

盈余公积说明，包括本期增减变动情况、变动原因说明：

无

60、 未分配利润

√适用 □不适用

单位：元 币种：人民币

项目	本期	上年度
调整前上期末未分配利润	191,056,712.32	137,527,443.98
调整期初未分配利润合计数（调增+，调减-）		
调整后期初未分配利润	191,056,712.32	137,527,443.98
加：本期归属于母公司所有者的净利润	27,481,471.93	59,086,007.70
减：提取法定盈余公积		5,556,739.36
提取任意盈余公积		
提取一般风险准备		
应付普通股股利		
转作股本的普通股股利		
期末未分配利润	218,538,184.25	191,056,712.32

调整期初未分配利润明细：

1、由于《企业会计准则》及其相关新规定进行追溯调整，影响期初未分配利润 0 元。

- 2、由于会计政策变更，影响期初未分配利润 0 元。
 3、由于重大会计差错更正，影响期初未分配利润 0 元。
 4、由于同一控制导致的合并范围变更，影响期初未分配利润 0 元。
 5、其他调整合计影响期初未分配利润 0 元。

61、营业收入和营业成本

(1). 营业收入和营业成本情况

√适用 □不适用

单位：元 币种：人民币

项目	本期发生额		上期发生额	
	收入	成本	收入	成本
主营业务	113,601,058.10	66,832,265.85	73,467,932.13	27,751,856.02
其他业务	1,491,234.93	414,981.23	479,507.96	205,579.84
合计	115,092,293.03	67,247,247.08	73,947,440.09	27,957,435.86

(2). 合同产生的收入的情况

√适用 □不适用

单位：元 币种：人民币

合同分类	本期发生额	合计
定制化增材制造业务	95,334,188.30	95,334,188.30
机载设备维修业务	18,266,869.80	18,266,869.80
航材销售及其他	1,491,234.93	1,491,234.93
合计	115,092,293.03	115,092,293.03

合同产生的收入说明：

无

(3). 履约义务的说明

√适用 □不适用

公司定制化增材制造业务包含机体结构再制造业务、零部件生产制造业务和增材系统总成业务：机体结构再制造业务通常仅包括完成合同约定的机体结构再制造履约义务，在履约义务已完成并且经客户验收后确认收入；零部件生产制造业务通常仅包括转让零部件产品或技术服务成果履约义务，在产品或技术服务成果已交付并经客户验收后确认收入；增材系统总成业务通常仅包括完成合同约定的设备定制化履约义务，在履约义务已完成并且经客户验收后确认收入。

公司机载设备维修业务通常仅包括提供维修服务履约义务，在维修服务已完成并经客户验收后确认收入。

(4). 分摊至剩余履约义务的说明

□适用 √不适用

其他说明：

无

62、税金及附加

√适用 □不适用

单位：元 币种：人民币

项目	本期发生额	上期发生额
消费税		0.00
营业税		0.00
城市维护建设税	99,813.68	4,957.11
教育费附加	71,295.49	3,520.40
资源税		0.00
房产税	98,074.84	98,074.84
土地使用税	256,750.40	175,683.80
车船使用税	3,150.00	2,880.00
印花税	11,938.51	49,709.30
合计	541,022.92	334,825.45

其他说明：

无

63、销售费用

√适用 □不适用

单位：元 币种：人民币

项目	本期发生额	上期发生额
职工薪酬	1,710,742.13	286,722.66
运输费	765,795.41	
差旅费	730,488.92	18,321.81
招待费	445,777.23	8,773.00
推广与服务费	406,619.93	941,769.26
其他	137,159.54	110,481.70
合计	4,196,583.16	1,366,068.43

其他说明：

无

64、管理费用

√适用 □不适用

单位：元 币种：人民币

项目	本期发生额	上期发生额
职工薪酬	4,864,980.95	2,193,728.70
股份支付	2,602,300.00	0
其他	2,196,123.93	1,244,192.75
咨询服务费	1,294,454.30	1,708,120.73
办公及会议费	1,190,483.46	536,395.99
折旧费	901,237.21	291,475.25
差旅费	847,364.69	130,291.89
业务招待费	453,949.30	486,814.27
长期待摊费用摊销	234,718.39	
租赁费	160,333.83	686,231.38
无形资产摊销	11,950.02	349,215.68

合计	14,757,896.08	7,626,466.64
----	---------------	--------------

其他说明：

无

65、研发费用

√适用 □不适用

单位：元 币种：人民币

项目	本期发生额	上期发生额
直接材料	1,485,382.73	2,102,917.26
职工薪酬	6,226,785.40	2,236,864.62
折旧费	2,513,312.92	864,158.54
技术服务费	34,062.29	0.00
差旅费	599,152.13	206,299.38
委托研发费	187,820.11	0.00
其他	917,377.50	825,471.59
合计	11,963,893.08	6,235,711.39

其他说明：

无

66、财务费用

√适用 □不适用

单位：元 币种：人民币

项目	本期发生额	上期发生额
利息费用	1,848.17	
减：利息收入	8,723,595.62	1,789,662.95
汇兑损失（减收益）	-5,068.19	191.98
银行手续费	29,533.95	8,746.51
未确认融资费用	111,113.48	0
合计	-8,586,168.21	-1,780,724.46

其他说明：

无

67、其他收益

√适用 □不适用

单位：元 币种：人民币

项目	本期发生额	上期发生额
企业补助—民防办公室		5,940,000.00
政府地方财政贡献奖励资金		5,000,000.00
企业补助—民防办公室		100,000.00
2021 年 3 月-4 月以工代训补贴		21,000.00
收到政府失业保险金		27,392.40
递延收益摊销	583,388.54	547,234.37
中央专项资金奖励	200,000.00	
经济发展突出贡献企业奖励资金	100,000.00	
党建工作经费	8,150.00	

个税手续费返还	5,118.03	
其余补贴或奖励等		10,723.59
合计	896,656.57	11,646,350.36

其他说明：

无

68、投资收益

适用 不适用

单位：元 币种：人民币

项目	本期发生额	上期发生额
权益法核算的长期股权投资收益	-139,909.51	-164,330.00
处置长期股权投资产生的投资收益		-8,045.72
交易性金融资产在持有期间的投资收益	154,174.37	
其他权益工具投资在持有期间取得的股利收入		
债权投资在持有期间取得的利息收入		
其他债权投资在持有期间取得的利息收入		
处置交易性金融资产取得的投资收益	-113,001.60	
处置其他权益工具投资取得的投资收益		
处置债权投资取得的投资收益		
处置其他债权投资取得的投资收益		
债务重组收益		
理财产品及结构性存款收益		-159,803.06
合计	-98,736.74	-332,178.78

其他说明：

无

69、净敞口套期收益

适用 不适用

70、公允价值变动收益

适用 不适用

单位：元 币种：人民币

产生公允价值变动收益的来源	本期发生额	上期发生额
交易性金融资产	5,100,065.63	
其中：衍生金融工具产生的公允价值变动收益		
交易性金融负债		
按公允价值计量的投资性房地产		

合计	5,100,065.63	
----	--------------	--

其他说明：

无

71、信用减值损失

√适用 □不适用

单位：元 币种：人民币

项目	本期发生额	上期发生额
应收票据坏账损失	6,225.58	
应收账款坏账损失	-35,113.81	-822,032.04
其他应收款坏账损失	-28,737.51	-418,126.66
债权投资减值损失		
其他债权投资减值损失		
长期应收款坏账损失		
合同资产减值损失		
合计	-57,625.73	-1,240,158.70

其他说明：

无

72、资产减值损失

√适用 □不适用

单位：元 币种：人民币

项目	本期发生额	上期发生额
一、坏账损失		
二、存货跌价损失及合同履约成本减值损失	-87,290.74	-20,870.67
三、长期股权投资减值损失		
四、投资性房地产减值损失		
五、固定资产减值损失		
六、工程物资减值损失		
七、在建工程减值损失		
八、生产性生物资产减值损失		
九、油气资产减值损失		
十、无形资产减值损失		
十一、商誉减值损失		
十二、其他		
合计	-87,290.74	-20,870.67

其他说明：

无

73、资产处置收益

√适用 □不适用

单位：元 币种：人民币

项目	本期发生额	上期发生额
未划分为持有待售的固定资产	-355,342.28	
合计	-355,342.28	

其他说明：

适用 不适用

74、营业外收入

适用 不适用

单位：元 币种：人民币

项目	本期发生额	上期发生额	计入当期非经常性损益的金额
非流动资产处置利得合计			
其中：固定资产处置利得			
无形资产处置利得			
债务重组利得			
非货币性资产交换利得			
接受捐赠			
政府补助	1,500.00		
其他	9,152.34	37,911.70	
合计	10,652.34	37,911.70	

其他说明：

适用 不适用

75、营业外支出

适用 不适用

单位：元 币种：人民币

项目	本期发生额	上期发生额	计入当期非经常性损益的金额
非流动资产处置损失合计		19,524.45	
其中：固定资产处置损失		19,524.45	
无形资产处置损失			
债务重组损失			
非货币性资产交换损失			
对外捐赠			
合计		19,524.45	

其他说明：

无

76、所得税费用**(1) 所得税费用表**

√适用 □不适用

单位：元 币种：人民币

项目	本期发生额	上期发生额
当期所得税费用	3,654,375.96	5,043,588.90
递延所得税费用	-755,649.93	850,697.16
合计	2,898,726.03	5,894,286.06

(2) 会计利润与所得税费用调整过程

√适用 □不适用

单位：元 币种：人民币

项目	本期发生额
利润总额	30,380,197.97
按法定/适用税率计算的所得税费用	4,557,029.69
子公司适用不同税率的影响	-265,944.59
调整以前期间所得税的影响	
非应税收入的影响	
不可抵扣的成本、费用和损失的影响	
使用前期未确认递延所得税资产的可抵扣亏损的影响	
本期未确认递延所得税资产的可抵扣暂时性差异或可抵扣亏损的影响	
研发费加计扣除影响	-1,392,359.07
所得税费用	2,898,726.03

其他说明：

□适用 √不适用

77、其他综合收益

□适用 √不适用

78、现金流量表项目**(1). 收到的其他与经营活动有关的现金**

√适用 □不适用

单位：元 币种：人民币

项目	本期发生额	上期发生额
往来款	11,234,172.43	
收到银行利息	3,968,548.57	1,547,769.59
押金及其他	2,792,021.54	478,835.61

除税费返还外的其他政府补助收入	314,768.03	15,609,801.24
票据保证金	214,781.13	463,823.20
合计	18,524,291.70	18,100,229.64

收到的其他与经营活动有关的现金说明：

无

(2). 支付的其他与经营活动有关的现金

适用 不适用

单位：元 币种：人民币

项目	本期发生额	上期发生额
付现费用	11,421,583.21	9,178,343.73
支付押金、保证金	962,644.32	5,580,000.00
其他	330,449.7	61,084.00
合计	12,714,677.23	14,819,427.73

支付的其他与经营活动有关的现金说明：

无

(3). 收到的其他与投资活动有关的现金

适用 不适用

(4). 支付的其他与投资活动有关的现金

适用 不适用

单位：元 币种：人民币

项目	本期发生额	上期发生额
项目建设及土地保证金		24,348,391.70
预付项目设备款		20,935,779.30
其他	1,650.00	
合计	1,650.00	45,284,171.00

支付的其他与投资活动有关的现金说明：

无

(5). 收到的其他与筹资活动有关的现金

适用 不适用

(6). 支付的其他与筹资活动有关的现金

适用 不适用

单位：元 币种：人民币

项目	本期发生额	上期发生额
预付的 IPO 中介费		944,470.00
合计		944,470.00

支付的其他与筹资活动有关的现金说明：

无

79、现金流量表补充资料

(1) 现金流量表补充资料

√适用 □不适用

单位：元 币种：人民币

补充资料	本期金额	上期金额
1. 将净利润调节为经营活动现金流量：		
净利润	27,481,471.93	36,384,900.18
加：资产减值准备	87,290.74	20,870.67
信用减值损失	307,625.73	1,133,513.42
固定资产折旧、油气资产折耗、生产性生物资产折旧	1,710,597.72	3,783,776.19
使用权资产摊销	737,955.44	
无形资产摊销	408,335.50	349,215.68
长期待摊费用摊销	510,844.96	283,885.73
处置固定资产、无形资产和其他长期资产的损失（收益以“-”号填列）	355,342.28	7,469.45
固定资产报废损失（收益以“-”号填列）		12,055.00
公允价值变动损失（收益以“-”号填列）	-5,100,065.63	
财务费用（收益以“-”号填列）	106,045.29	191.98
投资损失（收益以“-”号填列）	98,736.74	332,178.78
递延所得税资产减少（增加以“-”号填列）	-1,786,893.58	-1,741,431.26
递延所得税负债增加（减少以“-”号填列）	-17,089.52	-38,816.26
存货的减少（增加以“-”号填列）	-21,210,503.10	171,081.09
经营性应收项目的减少（增加以“-”号填列）	-37,898,201.64	-44,098,909.81
经营性应付项目的增加（减少以“-”号填列）	35,413,037.52	28,553,477.87
其他		
经营活动产生的现金流量净额	1,204,530.38	25,153,458.71
2. 不涉及现金收支的重大投资和筹资活动：		
债务转为资本		
一年内到期的可转换公司债券		
融资租入固定资产		
3. 现金及现金等价物净变动情况：		
现金的期末余额	173,760,001.23	860,692,000.55
减：现金的期初余额	319,220,848.80	114,185,134.84
加：现金等价物的期末余额		

减：现金等价物的期初余额		
现金及现金等价物净增加额	-145,460,847.57	746,506,865.71

(2) 本期支付的取得子公司的现金净额

□适用 √不适用

(3) 本期收到的处置子公司的现金净额

□适用 √不适用

(4) 现金和现金等价物的构成

√适用 □不适用

单位：元 币种：人民币

项目	期末余额	期初余额
一、现金	173,760,001.23	319,220,848.80
其中：库存现金		10,750.00
可随时用于支付的银行存款	173,760,001.23	319,210,098.80
可随时用于支付的其他货币资金		
可用于支付的存放中央银行款项		
存放同业款项		
拆放同业款项		
二、现金等价物		
其中：三个月内到期的债券投资		
三、期末现金及现金等价物余额	173,760,001.23	319,220,848.80
其中：母公司或集团内子公司使用受限制的现金和现金等价物		

其他说明：

□适用 √不适用

80、所有者权益变动表项目注释

说明对上年期末余额进行调整的“其他”项目名称及调整金额等事项：

□适用 √不适用

81、所有权或使用权受到限制的资产

√适用 □不适用

单位：元 币种：人民币

项目	期末账面价值	受限原因
货币资金	15,784,763.60	存放于三方共管账户的政府产业引导资金尚未解冻
应收票据		
存货		
固定资产		
无形资产		

货币资金	123,600.00	票据保证金
货币资金	4,500.00	ETC 业务冻结资金
合计	15,912,863.60	/

其他说明：

无

82、外币货币性项目

(1). 外币货币性项目

适用 不适用

单位：元

项目	期末外币余额	折算汇率	期末折算人民币余额
货币资金	-	-	983,298.93
其中：美元	136,801.10	7.1878	983,298.93
欧元			
港币			
应收账款	-	-	
其中：美元			
欧元			
港币			
长期借款	-	-	
其中：美元			
欧元			
港币			

其他说明：

无

(2). 境外经营实体说明，包括对于重要的境外经营实体，应披露其境外主要经营地、记账本位币及选择依据，记账本位币发生变化的还应披露原因

适用 不适用

83、套期

适用 不适用

84、政府补助

(1). 政府补助基本情况

适用 不适用

单位：元 币种：人民币

种类	金额	列报项目	计入当期损益的金额
中央专项资金奖励	200,000.00	其他收益	200,000.00
经济发展突出贡献企业奖励资金	100,000.00	其他收益	100,000.00
递延收益摊销	583,388.54	其他收益	583,388.54
党建工作经费	8,150.00	其他收益	8,150.00

个税手续费返还	5,118.03	其他收益	5,118.03
一次性扩岗补助	1,500.00	营业外收入	1,500.00
合计	898,156.57		898,156.57

(2). 政府补助退回情况

□适用 √不适用

其他说明

无

85、其他

□适用 √不适用

八、合并范围的变更**1、非同一控制下企业合并**

□适用 √不适用

2、同一控制下企业合并

□适用 √不适用

3、反向购买

□适用 √不适用

4、处置子公司

是否存在单次处置对子公司投资即丧失控制权的情形

□适用 √不适用

其他说明：

□适用 √不适用

5、其他原因的合并范围变动

说明其他原因导致的合并范围变动（如，新设子公司、清算子公司等）及其相关情况：

□适用 √不适用

6、其他

□适用 √不适用

九、在其他主体中的权益**1、在子公司中的权益****(1). 企业集团的构成**

√适用 □不适用

子公司名称	主要经营地	注册地	业务性质	持股比例(%)		取得方式
				直接	间接	
上海超卓金属材料有限公司	上海市	上海市	金属制品销售	100		设立

道然新能源汽车零部件（张家港）有限公司	江苏省苏州市张家港市	江苏省苏州市张家港市	汽车零部件及配件制造	0	100	现金购买
奈文摩尔洛阳科技有限公司	河南省洛阳市洛龙区	河南省洛阳市洛龙区	机械零部件制造	100		现金购买
襄阳嘉德机械有限公司	湖北省襄阳市樊城区	湖北省襄阳市樊城区	汽车零部件及配件制造	0	100	现金购买

在子公司的持股比例不同于表决权比例的说明：

无

持有半数或以下表决权但仍控制被投资单位、以及持有半数以上表决权但不控制被投资单位的依据：

无

对于纳入合并范围的重要的结构化主体，控制的依据：

无

确定公司是代理人还是委托人的依据：

无

其他说明：

无

(2). 重要的非全资子公司

适用 不适用

(3). 重要非全资子公司的主要财务信息

适用 不适用

(4). 使用企业集团资产和清偿企业集团债务的重大限制：

适用 不适用

(5). 向纳入合并财务报表范围的结构化主体提供的财务支持或其他支持：

适用 不适用

其他说明：

适用 不适用

2、 在子公司的所有者权益份额发生变化且仍控制子公司的交易

适用 不适用

3、 在合营企业或联营企业中的权益

适用 不适用

(1). 重要的合营企业或联营企业

√适用 □不适用

单位：元 币种：人民币

合营企业或联营企业名称	主要经营地	注册地	业务性质	持股比例(%)		对合营企业或联营企业投资的会计处理方法
				直接	间接	
四川空天增材科技有限公司	四川省	成都市	增材技术服务	32.65		权益法核算

在合营企业或联营企业的持股比例不同于表决权比例的说明：

不适用

持有 20%以下表决权但具有重大影响，或者持有 20%或以上表决权但不具有重大影响的依据：

不适用

(2). 重要合营企业的主要财务信息

□适用 √不适用

(3). 重要联营企业的主要财务信息

√适用 □不适用

单位：元 币种：人民币

	期末余额/ 本期发生额		期初余额/ 上期发生额	
	四川空天增材科技有限公司		四川空天增材科技有限公司	
流动资产	8,307,594.34		7,639,608.73	
非流动资产	361,616.45		166,315.08	
资产合计	8,669,210.79		7,805,923.81	
流动负债	3,924,713.54		2,632,913.52	
非流动负债				
负债合计	3,924,713.54		2,632,913.52	
少数股东权益				
归属于母公司股东权益	4,744,497.25		5,173,010.29	
按持股比例计算的净资产份额	1,549,078.35		1,688,987.86	
调整事项	2,694,365.38		2,694,365.38	
—商誉				
—内部交易未实现利润				
—其他	2,694,365.38		2,694,365.38	
对联营企业权益投资的账面价值	4,243,443.73		4,383,353.24	
存在公开报价的联营企业权益投资的公允价值				

营业收入	2,442,944.73		6,745,126.87	
净利润	-428,513.04		-143,806.33	
终止经营的净利润				
其他综合收益				
综合收益总额	-428,513.04		-143,806.33	
本年度收到的来自联营企业的股利				

其他说明

无

(4). 不重要的合营企业和联营企业的汇总财务信息

适用 不适用

(5). 合营企业或联营企业向本公司转移资金的能力存在重大限制的说明

适用 不适用

(6). 合营企业或联营企业发生的超额亏损

适用 不适用

(7). 与合营企业投资相关的未确认承诺

适用 不适用

(8). 与合营企业或联营企业投资相关的或有负债

适用 不适用

4、重要的共同经营

适用 不适用

5、在未纳入合并财务报表范围的结构化主体中的权益

未纳入合并财务报表范围的结构化主体的相关说明：

适用 不适用

6、其他

适用 不适用

十、与金融工具相关的风险

适用 不适用

(一) 金融工具分类

1.资产负债表日的各类金融资产的账面价值如下：

金融资产项目	期末余额			合 计
	以公允价值计量且其变动计入当期损益的金融资产	摊余成本计量的金融资产	以公允价值计量且其变动计入其他综合收益的金融资产	
货币资金		189,672,864.83		<u>189,672,864.83</u>
交易性金融资产	106,561,777.64			<u>106,561,777.64</u>
应收票据		11,312,928.36		<u>11,312,928.36</u>
应收账款		100,660,460.08		<u>100,660,460.08</u>
其他应收款		2,569,680.17		<u>2,569,680.17</u>
一年内到期的非流动资产		96,684,145.85		<u>96,684,145.85</u>
其他流动资产		41,861,211.36		<u>41,861,211.36</u>
其他非流动资产		342,236,317.30		<u>342,236,317.30</u>
合计	<u>106561777.64</u>	<u>784997607.95</u>		<u>891559385.59</u>

接上表：

金融资产项目	期初余额			合 计
	以公允价值计量且其变动计入当期损益的金融资产	摊余成本计量的金融资产	以公允价值计量且其变动计入其他综合收益的金融资产	
货币资金		337,738,450.53		<u>337,738,450.53</u>
交易性金融资产	111,665,204.45			<u>111,665,204.45</u>
应收票据		5,763,678.40		<u>5,763,678.40</u>
应收账款		89,156,436.03		<u>89,156,436.03</u>
应收款项融资	4,754,915.18			<u>4,754,915.18</u>
其他应收款		2,085,185.71		<u>2,085,185.71</u>
一年内到期的非流动资产		36,179,534.74		<u>36,179,534.74</u>
其他流动资产		20,172,241.10		<u>20,172,241.10</u>
其他非流动资产		284,768,327.76		<u>284,768,327.76</u>
合计	<u>116,420,119.63</u>	<u>775,863,854.27</u>	=	<u>892,283,973.90</u>

2.资产负债表日的各类金融负债的账面价值如下：

金融负债项目	期末余额		合 计
	以公允价值计量且其变动计入当期损益的金融负债	其他金融负债	
应付账款		23,894,734.72	<u>23,894,734.72</u>
其他应付款		2,095,791.27	<u>2,095,791.27</u>
租赁负债		7,494,357.75	<u>7,494,357.75</u>

金融负债项目	期末余额		合 计
	以公允价值计量且其变动 计入当期损益的金融负债	其他金融负债	
应付票据		12300000.00	<u>12300000.00</u>
一年内到期的非流动负债		697,066.62	<u>697,066.62</u>
合计		<u>46481950.36</u>	<u>46481950.36</u>

接上表：

金融负债项目	期初余额		合 计
	以公允价值计量且其变动 计入当期损益的金融负债	其他金融负债	
应付账款		30,199,738.50	<u>30,199,738.50</u>
其他应付款		8,400,905.19	<u>8,400,905.19</u>
租赁负债		5,698,483.53	<u>5,698,483.53</u>
应付票据		2,267,400.00	<u>2,267,400.00</u>
一年内到期的非流动负债		1,310,002.12	<u>1,310,002.12</u>
合计		<u>47,876,529.34</u>	<u>47,876,529.34</u>

（二）信用风险

本公司仅与经认可的、信誉良好的第三方进行交易。按照本公司的政策，需对所有要求采用信用方式进行交易的客户进行信用审核。另外，本公司对应收账款余额进行持续监控，以确保本公司不致面临重大坏账风险。对于未采用相关经营单位的记账本位币结算的交易，除非本公司信用控制部门特别批准，否则本公司不提供信用交易条件。

本公司其他金融资产包括货币资金、其他应收款及某些衍生工具，这些金融资产的信用风险源自交易对手违约，最大风险敞口等于这些工具的账面金额。

由于本公司仅与经认可的且信誉良好的第三方进行交易，所以无需担保物。信用风险集中按照客户、地理区域和行业进行管理。由于本公司的应收账款客户群较为集中，客户主要为我国军方单位及其下属的飞机大修厂、军工集团下属单位以及国内商业航空运营商，资信度较高，因此在本公司内部不存在重大信用风险集中。本公司应收账款主要为定制化增材制造以及机载设备维修款项，公司对所有合作客户均进行了背景调查，获取其相关证件资质证明、工商信息以及对市场口碑情况进行了解，并建立了客户档案，对客户的信用状况进行了评价。公司大部分客户已与公司合作多年，付款及时，财务实力较强，且应收账款结算周期短，能及时掌控客户的信用风险，应收账款不存在重大信用风险。公司其他应收款主要为保证金以及周转备用金不存在信用风险。本公司对应收账款余额未持有任何担保物或其他信用增级。

1.信用风险显著增加判断标准：

本公司在每个资产负债表日评估相关金融工具的信用风险自初始确认后是否已显著增加。

在确定信用风险自初始确认后是否显著增加时，本公司考虑在无须付出不必要的额外成本或努力即可获得合理且有依据的信息，包括基于本公司历史数据的定性和定量分析、外部信用风险评级以及前瞻性信息。本公司以单项金融工具或者具有相似信用风险特征的金融工具组合为基础，通过比较金融工具在资产负债表日发生违约的风险与在初始确认日发生违约的风险，以确定金融工具预计存续期内发生违约风险的变化情况。

当触发以下一个或多个定量、定性标准时，本公司认为金融工具的信用风险已发生显著增加：

（1）定量标准主要为报告日剩余存续期违约概率较初始确认时上升超过一定比例；（2）定性标准主要债务人经营或财务情况出现重大不利变化、预警客户清单等。

2.已发生信用减值资产的定义

为确定是否发生信用减值，本公司所采用的界定标准，与内部针对相关金融工具的信用风险管理目标保持一致，同时考虑定量、定性指标。本公司评估债务人是否发生信用减值时，主要考虑以下因素：（1）发行方或债务人发生重大财务困难；（2）债务人违反合同，如偿付利息或本金违约或逾期等；（3）债权人出于与债务人财务困难有关的经济或合同考虑，给予债务人在任何其他情况下都不会做出的让步；（4）债务人很可能破产或进行其他财务重组；（5）发行方或债务人财务困难导致该金融资产的活跃市场消失；（6）以大幅折扣购买或源生一项金融资产，该折扣反映了发生信用损失的事实。

3.预期信用损失计量的参数

根据信用风险是否发生显著增加以及是否已发生信用减值，本公司对不同的资产分别以12个月或整个存续期的预期信用损失计量减值准备。预期信用损失计量的关键参数包括违约概率、违约损失率和违约风险敞口。

4.前瞻性信息

信用风险显著增加的评估及预期信用损失的计算均涉及前瞻性信息。本公司通过进行历史数据分析，识别出影响各业务类型信用风险及预期信用损失的关键经济指标。

（三）流动性风险

本公司采用循环流动性计划工具管理资金短缺风险。该工具既考虑其金融工具的到期日，也考虑本公司运营产生的预计现金流量，管理流动风险时，本公司保持管理层认为充分的现金及现金等价物并对其进行监控，以满足本公司经营需要，并降低现金流量波动的影响。

金融负债按未折现的剩余合同义务现金流量所作的到期期限分析：

金融负债项目	期末余额			合计
	1年以内	1年以上至5年	5年以上	
应付账款	23329938.38	564796.34		<u>23,894,734.72</u>
其他应付款	1501722.01	594069.26		<u>2,095,791.27</u>
租赁负债		7,494,357.75		<u>7,494,357.75</u>
应付票据	12,300,000.00			<u>12,300,000.00</u>

金融负债项目	期末余额			合 计
	1 年以内	1 年以上至 5 年	5 年以上	
一年内到期的非流动负债	697,066.62			<u>697,066.62</u>
合 计	<u>37828727.01</u>	<u>8653223.35</u>	0	<u>46481950.36</u>

接上表：

金融负债项目	期初余额			合 计
	1 年以内	1 年以上至 5 年	5 年以上	
应付账款	29,312,097.92	887,640.58		<u>30,199,738.50</u>
其他应付款	8,396,505.19	4,400.00		<u>8,400,905.19</u>
租赁负债		5,926,712.95		<u>5,926,712.95</u>
应付票据	2,267,400.00			<u>2,267,400.00</u>
一年内到期的非流动负债	1,518,956.80			<u>1,518,956.80</u>
合 计	<u>41,494,959.91</u>	<u>6,818,753.53</u>	=	<u>48,313,713.44</u>

（四）市场风险

市场风险，是指金融工具的公允价值或未来现金流量因市场价格变动而发生波动的风险。市场风险主要包括利率风险、外汇风险。

1.利率风险

报告期各期末公司无以浮动利率计息的长期负债，无利率风险敞口。

2.外汇风险

公司外汇风险主要是产生于较大金额的美元存款、美元应付账款、美元其他应收款。公司对国际外汇市场上不断变化的汇率保持密切的关注，并且在增加外币存款和筹集外币借款时予以考虑。

由于本年度公司的主要经营业务开展于中国大陆，其主要的收入和支出主要以人民币计价。人民币对外币汇率的浮动对本公司的经营业绩预期并不产生重大影响，因此，本公司未开展大额套期交易以减少本公司所承受的外汇风险。但是，本公司所承担的主要外汇风险来自于所持有的美元存款和其他应收账款及应付账款。

报告期各期末在其他参数不变的情况下，如果人民币对美元汇率提高/降低5个百分点（于期初：5个百分点），税后净利润变动情况如下：

项 目	本期发生额	上年同期发生额
人民币对美元汇率提高 5 个百分点	49164.95	2203.54
人民币对美元汇率降低 5 个百分点	-49164.95	-2203.54

3. 权益工具投资价格风险

无。

十一、 公允价值的披露

1、 以公允价值计量的资产和负债的期末公允价值

√适用 □不适用

单位:元 币种:人民币

项目	期末公允价值			
	第一层次公允价值计量	第二层次公允价值计量	第三层次公允价值计量	合计
一、持续的公允价值计量				
(一) 交易性金融资产	106,561,777.64			106,561,777.64
1. 以公允价值计量且变动计入当期损益的金融资产	106,561,777.64			106,561,777.64
(1) 债务工具投资				
(2) 权益工具投资				
(3) 衍生金融资产				
2. 指定以公允价值计量且其变动计入当期损益的金融资产				
(1) 债务工具投资				
(2) 权益工具投资				
(二) 其他债权投资				
(三) 其他权益工具投资				
(四) 投资性房地产				
1. 出租用的土地使用权				
2. 出租的建筑物				
3. 持有并准备增值后转让的土地使用权				
(五) 生物资产				
1. 消耗性生物资产				
2. 生产性生物资产				
持续以公允价值计量的资产总额	106,561,777.64			106,561,777.64
(六) 交易性金融负债				

1. 以公允价值计量且变动计入当期损益的金融负债				
其中：发行的交易性债券				
衍生金融负债				
其他				
2. 指定为以公允价值计量且变动计入当期损益的金融负债				
持续以公允价值计量的负债总额				
二、非持续的公允价值计量				
（一）持有待售资产				
非持续以公允价值计量的资产总额				
非持续以公允价值计量的负债总额				

2、持续和非持续第一层次公允价值计量项目市价的确定依据

适用 不适用

公司期末持有的交易性金融资产以其净值作为公允价值。

3、持续和非持续第二层次公允价值计量项目，采用的估值技术和重要参数的定性及定量信息

适用 不适用

公司期末无持续和非持续第二层次公允价值计量项目。

4、持续和非持续第三层次公允价值计量项目，采用的估值技术和重要参数的定性及定量信息

适用 不适用

5、持续的第三层次公允价值计量项目，期初与期末账面价值间的调节信息及不可观察参数敏感性分析

适用 不适用

6、持续的公允价值计量项目，本期内发生各层级之间转换的，转换的原因及确定转换时点的政策

适用 不适用

7、 本期内发生的估值技术变更及变更原因

□适用 √不适用

8、 不以公允价值计量的金融资产和金融负债的公允价值情况

□适用 √不适用

9、 其他

□适用 √不适用

十二、 关联方及关联交易**1、 本企业的母公司情况**

□适用 √不适用

2、 本企业的子公司情况

本企业子公司的情况详见附注

√适用 □不适用

本公司的子公司情况详见第十节财务报告:九、在其他主体中的权益

3、 本企业合营和联营企业情况

本企业重要的合营或联营企业详见附注

√适用 □不适用

本公司联营企业详见附注“九、（三）在联营企业中的权益”

本期与本公司发生关联方交易，或前期与本公司发生关联方交易形成余额的其他合营或联营企业情况如下

□适用 √不适用

4、 其他关联方情况

√适用 □不适用

其他关联方名称	其他关联方与本企业关系
中国航空工业集团 B 单位	其他
中国航空工业集团 C 单位	其他
中国航空工业集团 F 单位	其他
中航证券有限公司	其他
四川中航物资贸易有限公司	其他
中航技国际经贸发展有限公司	其他

其他说明

注：中国航空工业集团有限公司通过其下航证科创投资有限公司持有公司 7.00%股份，青岛航投观睿拓蓝投资中心（有限合伙）持有发行人 2.33%股份，深圳中航坪山集成电路创业投资合伙企业（有限合伙）持有发行人 1.87%股份，国家***产业投资基金有限责任公司持有发行人股份 4.67%股份。因此，出于谨慎性考虑，公司将属于中国航空工业集团下属单位的比照关联方披露列示。

5、关联交易情况**(1). 购销商品、提供和接受劳务的关联交易**

采购商品/接受劳务情况表

√适用 □不适用

单位：元 币种：人民币

关联方	关联交易内容	本期发生额	获批的交易额度（如适用）	是否超过交易额度（如适用）	上期发生额
中国航空工业集团F单位	检测费	65,849.06	131,700.00	否	2,830.19
四川中航物资贸易有限公司	采购材料	0	0	否	353,982.30
中国航空工业集团下属相关单位	招投标服务费	0	0	否	1,500.00
合计		65,849.06	131,700.00	否	358,312.49

出售商品/提供劳务情况表

√适用 □不适用

单位：元 币种：人民币

关联方	关联交易内容	本期发生额	上期发生额
中国航空工业集团下属相关单位	机载设备维修	747,951.76	835,118.07
中国航空工业集团F单位	零部件生产制造	7,948,016.82	1,592,509.21
合计		8,695,968.58	2,427,627.28

购销商品、提供和接受劳务的关联交易说明

□适用 √不适用

(2). 关联受托管理/承包及委托管理/出包情况

本公司受托管理/承包情况表：

□适用 √不适用

关联托管/承包情况说明

□适用 √不适用

本公司委托管理/出包情况表：

□适用 √不适用

关联管理/出包情况说明

□适用 √不适用

(3). 关联租赁情况

本公司作为出租方：

□适用 √不适用

本公司作为承租方：

□适用 √不适用

关联租赁情况说明

□适用 √不适用

(4). 关联担保情况

本公司作为担保方

适用 不适用

本公司作为被担保方

适用 不适用

关联担保情况说明

适用 不适用**(5). 关联方资金拆借**适用 不适用**(6). 关联方资产转让、债务重组情况**适用 不适用**(7). 关键管理人员报酬**适用 不适用

单位：万元 币种：人民币

项目	本期发生额	上期发生额
关键管理人员报酬	105.95	105.96

注：上期发生额中包含关键管理人员权益结算的股份支付费用 46.26 万元。

(8). 其他关联交易适用 不适用**6、关联方应收应付款项****(1). 应收项目**适用 不适用

单位：元 币种：人民币

项目名称	关联方	期末余额		期初余额	
		账面余额	坏账准备	账面余额	坏账准备
应收账款	中国航空工业集团 B 单位	136,227.03	6,811.35	0.00	
应收账款	中国航空工业集团 C 单位	709,214.07	35,460.70	1,165,161.81	58,258.09
应收账款	中国航空工业集团 F 单位	8,188,873.90	409,443.70	2,128,770.00	106,438.50
应收账款合计		9,034,315.00	451,715.75	3,293,931.81	164,696.59
其他应收款	中航技国际经贸发展有限公司			20,000.00	1,000.00
其他应收款合计				20,000.00	1,000.00

(2). 应付项目适用 不适用**7、关联方承诺**适用 不适用

8、其他

适用 不适用

十三、 股份支付

1、 股份支付总体情况

适用 不适用

2、 以权益结算的股份支付情况

适用 不适用

3、 以现金结算的股份支付情况

适用 不适用

4、 股份支付的修改、终止情况

适用 不适用

5、 其他

适用 不适用

十四、 承诺及或有事项

1、 重要承诺事项

适用 不适用

2、 或有事项

(1). 资产负债表日存在的重要或有事项

适用 不适用

(2). 公司没有需要披露的重要或有事项，也应予以说明：

适用 不适用

3、 其他

适用 不适用

十五、 资产负债表日后事项

1、 重要的非调整事项

适用 不适用

2、 利润分配情况

适用 不适用

3、 销售退回

适用 不适用

4、 其他资产负债表日后事项说明

适用 不适用

十六、 其他重要事项

1、 前期会计差错更正

(1). 追溯重述法

适用 不适用

(2). 未来适用法

适用 不适用

2、 债务重组

适用 不适用

3、 资产置换

(1). 非货币性资产交换

适用 不适用

(2). 其他资产置换

适用 不适用

4、 年金计划

适用 不适用

5、 终止经营

适用 不适用

6、 分部信息

(1). 报告分部的确定依据与会计政策

适用 不适用

(2). 报告分部的财务信息

适用 不适用

(3). 公司无报告分部的，或者不能披露各报告分部的资产总额和负债总额的，应说明原因

适用 不适用

公司利润主要来源于定制化增材制造业务与机载设备维修业务，各业务间资产、人员及财务各方面紧密相连，公司未对上述业务设立专门的内部组织结构，管理制度及财务核算制度，报告期内公司无不同的业务分部和地区分部，无分部报告。

(4). 其他说明

适用 不适用

7、 其他对投资者决策有影响的重要交易和事项

适用 不适用

8、其他

□适用 √不适用

十七、 母公司财务报表主要项目注释

1、 应收账款

(1). 按账龄披露

√适用 □不适用

单位：元 币种：人民币

账龄	期末账面余额
1 年以内	
其中：1 年以内分项	
1-6 月	28,644,886.28
7-12 月	34,217,438.47
1 年以内小计	62,862,324.75
1 至 2 年	6,085,800.00
2 至 3 年	
3 年以上	
3 至 4 年	
4 至 5 年	
5 年以上	
合计	68,948,124.75

(2). 按坏账计提方法分类披露

√适用 □不适用

单位：元 币种：人民币

类别	期末余额					期初余额				
	账面余额		坏账准备		账面价值	账面余额		坏账准备		账面价值
	金额	比例 (%)	金额	计提比例 (%)		金额	比例 (%)	金额	计提比例 (%)	
按单项计提坏账准备										
其中：										
账龄分析法										

按组 合计 计提 坏账 准备	68,948,124.75	100.00	3,751,696.24	5.44	65,196,428.51	68,872,502.36	100.00	3,768,368.86	5.47	65,104,133.50
其中：										
账龄 分析 法	68,948,124.75	100.00	3,751,696.24	5.44	65,196,428.51	68,872,502.36	100.00	3,768,368.86	5.47	65,104,133.50
合计	68,948,124.75	100.00	3,751,696.24	5.44	65,196,428.51	68,872,502.36	100.00	3,768,368.86	5.47	65,104,133.50

按单项计提坏账准备：

适用 不适用

按组合计提坏账准备：

适用 不适用

组合计提项目：账龄分析法

单位：元 币种：人民币

名称	期末余额		
	应收账款	坏账准备	计提比例 (%)
1 年以内 (含 1 年)	62,862,324.75	3,143,116.24	5.00
1 至 2 年 (含 2 年)	6,085,800.00	608,580.00	10.00
2 至 3 年 (含 3 年)			
合计	68,948,124.75	3,751,696.24	15.00

按组合计提坏账的确认标准及说明：

适用 不适用

如按预期信用损失一般模型计提坏账准备，请参照其他应收款披露：

适用 不适用

(3). 坏账准备的情况

√适用 □不适用

单位：元 币种：人民币

类别	期初余额	本期变动金额				期末余额
		计提	收回或转回	转销或核销	其他变动	
账龄分析法	3,768,368.86	-16,672.62				3,751,696.24
合计	3,768,368.86	-16,672.62				3,751,696.24

其中本期坏账准备收回或转回金额重要的：

□适用 √不适用

(4). 本期实际核销的应收账款情况

□适用 √不适用

(5). 按欠款方归集的期末余额前五名的应收账款情况

√适用 □不适用

单位名称	期末余额	占应收账款期末余额合计数的比例(%)	坏账准备期末余额
应收方一	15,080,000.00	40.43	928,000.00
应收方二	9,280,000.00	12.21	580,000.00
应收方三	8,188,873.90	7.72	409,443.70
应收方四	6,046,177.00	7.23	302,308.85
应收方五	3,616,100.01	6.05	180,805.00
合计	42,211,150.91	61.22	2,400,557.55

(6). 因金融资产转移而终止确认的应收账款

□适用 √不适用

(7). 转移应收账款且继续涉入形成的资产、负债金额

□适用 √不适用

其他说明：

□适用 √不适用

2、其他应收款

项目列示

√适用 □不适用

单位：元 币种：人民币

项目	期末余额	期初余额
应收利息		
应收股利		
其他应收款	365,750,324.03	214,085,801.37
合计	365,750,324.03	214,085,801.37

其他说明：

适用 不适用

应收利息

(1). 应收利息分类

适用 不适用

(2). 重要逾期利息

适用 不适用

(3). 坏账准备计提情况

适用 不适用

其他说明：

适用 不适用

应收股利

(4). 应收股利

适用 不适用

(5). 重要的账龄超过 1 年的应收股利

适用 不适用

(6). 坏账准备计提情况

适用 不适用

其他说明：

适用 不适用

其他应收款

(7). 按账龄披露

适用 不适用

单位：元 币种：人民币

账龄	期末账面余额
1 年以内	
其中：1 年以内分项	
1-6 月	561,116.48
7-12 月	384,401,572.55
1 年以内小计	384,962,689.03
1 至 2 年	43,952.51
2 至 3 年	7,283.72
3 年以上	
3 至 4 年	
4 至 5 年	
5 年以上	
合计	385,013,925.26

(8). 按款项性质分类

适用 不适用

单位：元 币种：人民币

款项性质	期末账面余额	期初账面余额
押金、保证金		
备用金及其他	726,429.56	278,920.94
关联方往来款	384,287,495.70	225,083,371.00
合计	385,013,925.26	225,362,291.94

(9). 坏账准备计提情况

√适用 □不适用

单位：元 币种：人民币

坏账准备	第一阶段	第二阶段	第三阶段	合计
	未来 12 个月预期信用损失	整个存续期预期信用损失(未发生信用减值)	整个存续期预期信用损失(已发生信用减值)	
2023 年 1 月 1 日余额	11,276,490.57			11,276,490.57
2023 年 1 月 1 日余额在本期				
--转入第二阶段				
--转入第三阶段				
--转回第二阶段				
--转回第一阶段				
本期计提	7,987,110.66			7,987,110.66
本期转回				
本期转销				
本期核销				
其他变动				
2023 年 6 月 30 日余额	19,263,601.23			19,263,601.23

对本期发生损失准备变动的其他应收款账面余额显著变动的情况说明：

□适用 √不适用

本期坏账准备计提金额以及评估金融工具的信用风险是否显著增加的采用依据：

□适用 √不适用

(10). 坏账准备的情况

√适用 □不适用

单位：元 币种：人民币

类别	期初余额	本期变动金额				期末余额
		计提	收回或转回	转销或核销	其他变动	
组合计提	11,276,490.57	7,987,110.66				19,263,601.23
合计	11,276,490.57	7,987,110.65				19,263,601.23

其中本期坏账准备转回或收回金额重要的：

□适用 √不适用

(11). 本期实际核销的其他应收款情况

适用 不适用

其他应收款核销说明：

适用 不适用

(12). 按欠款方归集的期末余额前五名的其他应收款情况

适用 不适用

单位：元 币种：人民币

单位名称	款项的性质	期末余额	账龄	占其他应收款期末余额合计数的比例(%)	坏账准备期末余额
上海超卓金属材料有限公司	往来款（合并内）	227,430,000.00	1年以内	59.07	11,371,500.00
奈文摩尔洛阳科技有限公司	往来款（合并内）	156,857,495.70	1年以内	40.74	7,842,874.79
上海携程宏睿国际旅行社有限公司	往来款（合并外）	121,201.44	1年以内	0.03	6,060.07
湖北鑫汇辰汽车销售服务有限公司	往来款（合并外）	100,000.00	1年以内	0.03	5,000.00
海南福顺投资开发有限公司	往来款（合并外）	100,000.00	1年以内	0.03	5,000.00
合计	/	384,608,697.1	/	99.9	19,230,434.86

(13). 涉及政府补助的应收款项

适用 不适用

(14). 因金融资产转移而终止确认的其他应收款

适用 不适用

(15). 转移其他应收款且继续涉入形成的资产、负债金额

适用 不适用

其他说明：

适用 不适用

3、长期股权投资

适用 不适用

单位：元 币种：人民币

项目	期末余额			期初余额		
	账面余额	减值准备	账面价值	账面余额	减值准备	账面价值
对子公司投资	60,508,903.84		60,508,903.84	56,171,003.84		56,171,003.84

对联营、合营企业投资	4,261,777.81		4,261,777.81	4,401,687.32		4,401,687.32
合计	64,770,681.65		64,770,681.65	60,572,691.16		60,572,691.16

(1) 对子公司投资

√适用 □不适用

单位：元 币种：人民币

被投资单位	期初余额	本期增加	本期减少	期末余额	本期计提减值准备	减值准备期末余额
上海超卓金属材料有限公司	40,231,003.84	4,337,900		44,568,903.84		
奈文摩尔洛阳科技有限公司	15,940,000	0		15,940,000		
合计	56,171,003.84	4,337,900	0	60,508,903.84		

(2) 对联营、合营企业投资

√适用 □不适用

单位：元 币种：人民币

投资单位	期初余额	本期增减变动							期末余额	减值准备期末余额
		追加投资	减少投资	权益法下确认的投资损益	其他综合收益调整	其他权益变动	宣告发放现金股利或利润	计提减值准备		
一、合营企业										
小计										
二、联营企业										
四川空天增材科技有限公司	4,401,687.32			-139,909.51					4,261,777.81	
小计	4,401,687.32			-139,909.51					4,261,777.81	
合计	4,401,687.32			-139,909.51					4,261,777.81	

其他说明：

适用 不适用

4、营业收入和营业成本

(1). 营业收入和营业成本情况

适用 不适用

单位：元 币种：人民币

项目	本期发生额		上期发生额	
	收入	成本	收入	成本
主营业务	51,050,768.44	23,797,814.32	73,226,147.81	27,691,083.70
其他业务	2,787,727.25	1,742,673.01	479,507.96	205,579.84
合计	53,838,495.69	25,540,487.33	73,705,655.77	27,896,663.54

(2). 合同产生的收入情况

适用 不适用

单位：元 币种：人民币

合同分类	发生额	合计
商品类型		
定制化增材制造	32,783,898.64	32,783,898.64
机载设备维修	18,266,869.8	18,266,869.8
航材销售	2,787,727.25	2,787,727.25
合计	53,838,495.69	53,838,495.69

合同产生的收入说明：

适用 不适用

(3). 履约义务的说明

适用 不适用

公司定制化增材制造业务包含机体结构再制造业务、零部件生产制造业务和增材系统总成业务：机体结构再制造业务通常仅包括完成合同约定的机体结构再制造履约义务，在履约义务已完成并且经客户验收后确认收入；零部件生产制造业务通常仅包括转让零部件产品或技术服务成果履约义务，在产品或技术服务成果已交付并经客户验收后确认收入；增材系统总成业务通常仅包括完成合同约定的设备定制化履约义务，在履约义务已完成并且经客户验收后确认收入。

公司机载设备维修业务通常仅包括提供维修服务履约义务，在维修服务已完成并经客户验收后确认收入。

(4). 分摊至剩余履约义务的说明

适用 不适用

其他说明：

无

5、投资收益

√适用 □不适用

单位：元 币种：人民币

项目	本期发生额	上期发生额
成本法核算的长期股权投资收益		-164,330.00
权益法核算的长期股权投资收益	-139,909.51	-8,045.72
处置长期股权投资产生的投资收益		
交易性金融资产在持有期间的投资收益	154,174.37	
其他权益工具投资在持有期间取得的股利收入		
债权投资在持有期间取得的利息收入		
其他债权投资在持有期间取得的利息收入		
处置交易性金融资产取得的投资收益		
处置其他权益工具投资取得的投资收益		
处置债权投资取得的投资收益		
处置其他债权投资取得的投资收益		
债务重组收益		
理财产品及结构性存款收益		-159,803.06
合计	14,264.86	-332,178.78

其他说明：

无

6、其他

□适用 √不适用

十八、 补充资料

1、 当期非经常性损益明细表

√适用 □不适用

单位：元 币种：人民币

项目	金额	说明
非流动资产处置损益	-355,342.28	
越权审批，或无正式批准文件，或偶发性的税收返还、减免		
计入当期损益的政府补助，但与公司正常经营业务密切相关，符合国家政策规定、按照一定标准定额或定量持续享受的政府补助除外	891,538.54	
计入当期损益的对非金融企业收取的资金占用费		
企业取得子公司、联营企业及合营企业的投资成本小于取得投资时应享有被投		

资单位可辨认净资产公允价值产生的收益		
非货币性资产交换损益		
委托他人投资或管理资产的损益	3,357,212.99	
因不可抗力因素，如遭受自然灾害而计提的各项资产减值准备		
债务重组损益		
企业重组费用，如安置职工的支出、整合费用等		
交易价格显失公允的交易产生的超过公允价值部分的损益		
同一控制下企业合并产生的子公司期初至合并日的当期净损益		
与公司正常经营业务无关的或有事项产生的损益		
除同公司正常经营业务相关的有效套期保值业务外，持有交易性金融资产、衍生金融资产、交易性金融负债、衍生金融负债产生的公允价值变动损益，以及处置交易性金融资产、衍生金融资产、交易性金融负债、衍生金融负债和其他债权投资取得的投资收益	1,897,027.01	
单独进行减值测试的应收款项、合同资产减值准备转回		
对外委托贷款取得的损益		
采用公允价值模式进行后续计量的投资性房地产公允价值变动产生的损益		
根据税收、会计等法律、法规的要求对当期损益进行一次性调整对当期损益的影响		
受托经营取得的托管费收入		
除上述各项之外的其他营业外收入和支出	10,652.34	
其他符合非经常性损益定义的损益项目		
减：所得税影响额	1,195,180.88	
少数股东权益影响额（税后）		
合计	4,605,907.72	

对公司根据《公开发行证券的公司信息披露解释性公告第1号——非经常性损益》定义界定的非经常性损益项目，以及把《公开发行证券的公司信息披露解释性公告第1号——非经常性损益》中列举的非经常性损益项目界定为经常性损益的项目，应说明原因。

适用 不适用

2、净资产收益率及每股收益

适用 不适用

报告期利润	加权平均净资产收益率（%）	每股收益	
		基本每股收益	稀释每股收益

归属于公司普通股股东的净利润	2.11	0.31	0.31
扣除非经常性损益后归属于公司普通股股东的净利润	1.75	0.26	0.26

3、境内外会计准则下会计数据差异

适用 不适用

4、其他

适用 不适用

董事长：李光平

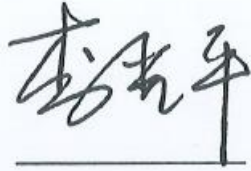
董事会批准报送日期：2023 年 8 月 15 日

修订信息

适用 不适用

(本页无正文，为《湖北超卓航空科技股份有限公司 2023 年半年度报告》之签字页)

公司法定代表人签名：



李光平

湖北超卓航空科技股份有限公司

2023年8月16日

