

股票简称：\*ST榕泰

股票代码：600589

# 广东榕泰实业股份有限公司

## 详式权益变动报告书

上市公司名称：广东榕泰实业股份有限公司

股票上市地点：上海证券交易所

股票简称：\*ST榕泰

股票代码：600589

信息披露义务人名称：北京城市智算信息产业合伙企业（有限合伙）

住所：北京市朝阳区东四环中路82号3座24层2806号28026室

通讯地址：北京市朝阳区东四环中路82号3座24层2806号28026室

股份变动性质：股份增加

财务顾问：五矿证券有限公司

签署日期：2023年12月

## 信息披露义务人声明

一、本报告书系信息披露义务人依据《中华人民共和国证券法》（以下简称“《证券法》”）《上市公司收购管理办法》（以下简称“《收购办法》”）

《公开发行证券的公司信息披露内容与格式准则第15号——权益变动报告书》

《公开发行证券的公司信息披露内容与格式准则第16号——上市公司收购报告书》及相关法律法规和规范性文件编写。

二、根据《中华人民共和国证券法》《上市公司收购管理办法》《公开发行证券的公司信息披露内容与格式准则第15号——权益变动报告书》及《公开发行证券的公司信息披露内容与格式准则第16号——上市公司收购报告书》等法律法规和规范性文件的有关规定，本报告书已全面、如实披露信息披露义务人在\*ST榕泰拥有权益的股份变动情况。

截至本报告书签署日，除本报告书披露的信息外，信息披露义务人没有通过任何其他方式增加或减少其在广东榕泰实业股份有限公司拥有的权益。

三、信息披露义务人签署本报告书已获得必要的授权和批准，其履行亦不违反信息披露义务人合伙协议或内部规则中的任何条款，或与之相冲突。

四、本次权益变动未触发要约收购义务。

五、本次权益变动系根据本报告书所载明的资料进行。除信息披露义务人和所聘请的专业机构外，信息披露义务人没有委托或者授权任何其他人提供未在本报告书中列载的信息和对本报告书做出任何解释或者说明。

六、信息披露义务人承诺本报告书及相关文件不存在虚假记载、误导性陈述或重大遗漏，并对其真实性、准确性、完整性承担个别和连带的法律责任。

## 目录

信息披露义务人声明 .....	1
释义 .....	4
<b>第一节 信息披露义务人介绍 .....</b>	<b>6</b>
一、信息披露义务人城市智算基本情况 .....	6
二、信息披露义务人股权及控制关系 .....	6
三、信息披露义务人及其执行事务合伙人主要业务、最近三年财务状况 简要说明 .....	9
四、信息披露义务人、信息披露义务人执行事务合伙人及其控股股东所 涉处罚、诉讼和仲裁情况 .....	9
五、信息披露义务人之董事、监事及高级管理人员的基本情况 .....	9
六、信息披露义务人及其执行事务合伙人持有境内、境外其他上市公司 5%以上股份的情况以及持有金融机构5%以上股份的情况 .....	9
<b>第二节 权益变动的目的及履行程序 .....</b>	<b>11</b>
一、本次权益变动目的 .....	11
二、信息披露义务人未来12个月继续增持或处置的计划 .....	11
三、本次权益变动所履行的相关程序及具体时间 .....	11
<b>第三节 权益变动方式 .....</b>	<b>14</b>
一、信息披露义务人在上市公司拥有权益情况 .....	14
二、本次权益变动方式 .....	14
三、《重整投资协议》主要内容 .....	15
四、本次权益变动的股份是否存在权利限制的情况 .....	17
<b>第四节 资金来源 .....</b>	<b>18</b>
一、本次交易的资金总额和资金来源 .....	18
二、信息披露义务人资金来源声明 .....	18
<b>第五节 后续计划 .....</b>	<b>19</b>
一、未来12个月内对上市公司主营业务的调整计划 .....	19
二、未来12个月内对上市公司及其子公司的资产、业务进行出售、合并、 与他人合资或合作的计划，或丧失公司拟购买或置换资产的重组计划 .....	19
三、未来12个月内对上市公司董事、监事、高级管理人员的调整计划 .....	19
四、对上市公司章程修改计划 .....	19

五、对上市公司现有员工聘用作重大变动的计划 .....	19
六、对上市公司分红政策的重大调整计划 .....	20
七、其他对上市公司业务和组织结构有重大影响的计划 .....	20
<b>第六节 对上市公司的影响分析 .....</b>	<b>21</b>
一、对上市公司独立性的影响 .....	21
二、对上市公司同业竞争的影响 .....	22
三、对上市公司关联交易的影响 .....	23
<b>第七节 与上市公司之间的重大交易 .....</b>	<b>24</b>
一、与上市公司及其子公司之间的交易 .....	24
二、与上市公司的董事、监事、高级管理人员之间的重大交易 .....	24
三、对拟更换的上市公司董事、监事、高级管理人员的补偿或类似安排 .....	24
四、对上市公司有重大影响的其他正在签署或谈判的合同、默契或安排 .....	24
<b>第八节 前6个月内买卖上市公司上市交易股份的情况 .....</b>	<b>25</b>
一、信息披露义务人前6个月内买卖上市公司上市交易股份的情况 .....	25
二、信息披露义务人的董事、监事、高级管理人员及其直系亲属前6个月买卖上市公司上市交易股份的情况 .....	25
<b>第九节 信息披露义务人的财务资料 .....</b>	<b>26</b>
一、信息披露义务人的财务资料 .....	26
<b>第十节 其他重大事项 .....</b>	<b>27</b>
<b>第十一节 备查文件 .....</b>	<b>28</b>
一、备查文件 .....	28
二、备查地点 .....	28

## 释义

本报告中，除非另有说明，下列词语具有以下含义：

释义项	指	释义内容
本报告书、详式权益变动报告书	指	《广东榕泰实业股份有限公司详式权益变动报告书》
上市公司、广东榕泰、*ST榕泰	指	广东榕泰实业股份有限公司
信息披露义务人、城市智算	指	北京城市智算信息产业合伙企业（有限合伙）
城市中芯数据	指	北京城市中芯数据产业发展有限公司，城市智算的执行事务合伙人、普通合伙人
城市中芯科技	指	北京城市中芯科技有限公司，城市智算的执行事务合伙人的控股股东
北京华著	指	北京华著科技有限公司
云凯化工	指	溧阳市云凯化工有限公司，广东榕泰的债权人
揭阳中院	指	揭阳市中级人民法院
管理人	指	深圳诚信会计师事务所（特殊普通合伙）和君合律师事务所
《重整计划》	指	《广东榕泰股份实业有限公司重整计划》
《重整投资协议》	指	《广东榕泰实业股份有限公司与北京城市智算信息产业合伙企业（有限合伙）、北京华著科技有限公司与广东榕泰实业股份有限公司管理人关于参与广东榕泰实业股份有限公司重整程序之重整投资协议》
重整产业投资人	指	由城市智算和北京华著共同组成的投资人联合体的统称
财务投资人	指	由北京城市智算信息产业合伙企业（有限合伙）和北京华著科技有限公司指定参与广东榕泰实业股份有限公司重整的主体
本次权益变动、本次交易	指	因执行《重整计划》、《重整协议》，城市智算作为重整产业投资人以人民币299,000,000.00元受让广东榕泰230,000,000股转增股票，占上市公司实施资本公积金转增股本后总股本1,478,469,890股的15.56%，本次权益变动完成后，城市智算成为上市公司控股股东，吴境将成为上市公司实际控制人。
交易各方	指	信息披露义务人及转让方
股票交易自查期间	指	城市智算、北京华著与广东榕泰及广东榕泰管理人签署《重整协议》（2023年12月17日）前6个月至本报告书签署日
中国证监会、证监会	指	中国证券监督管理委员会
上交所	指	上海证券交易所
中登上海分公司	指	中国证券登记结算有限责任公司上海分公司
五矿证券	指	五矿证券有限公司
《公司法》	指	《中华人民共和国公司法》
《证券法》	指	《中华人民共和国证券法》
《收购办法》	指	《上市公司收购管理办法》
《15号准则》	指	《公开发行证券的公司信息披露内容与格式准则第15号——权益变动报告书》

《16号准则》	指	《公开发行证券的公司信息披露内容与格式准则第16号——上市公司收购报告书》
元、万元、亿元	指	人民币元、人民币万元、人民币亿元

注：本报告书中所涉数据的尾数差异或不符均系四舍五入所致。

## 第一节 信息披露义务人介绍

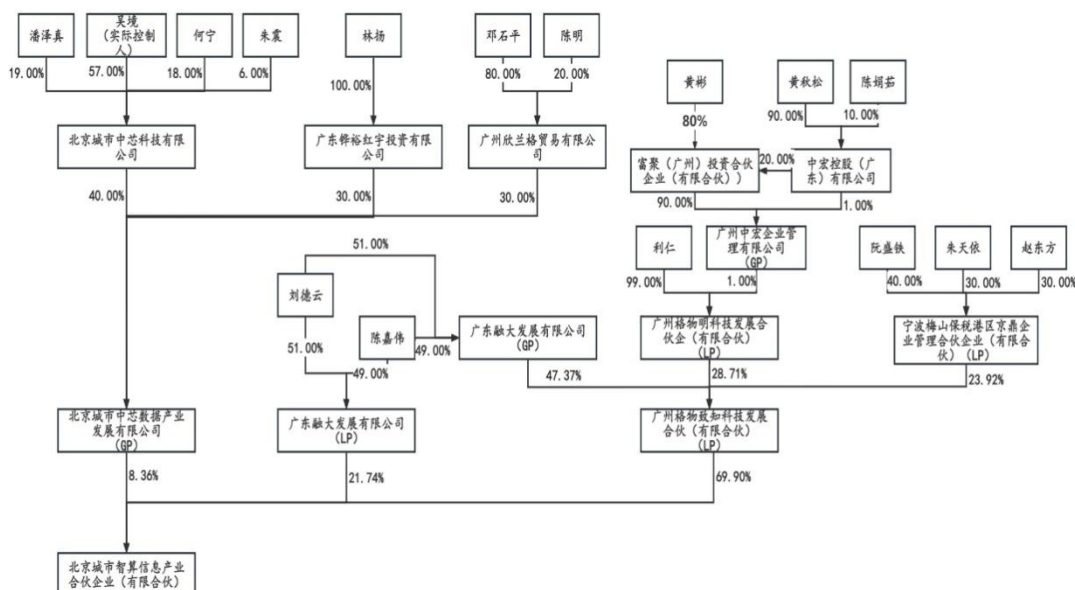
### 一、信息披露义务人城市智算基本情况

企业名称	北京城市智算信息产业合伙企业（有限合伙）
统一社会信用代码	91110105MAD6MXAA19
注册地址	北京市朝阳区东四环中路82号3座24层2806号28026室
执行事务合伙人	北京城市中芯数据产业发展有限公司
注册资本	29,900万元人民币
成立日期	2023年12月6日
经营期限	2023年12月6日至2028年12月5日
企业类型	有限合伙企业
经营范围	一般项目：信息技术咨询服务；计算机系统服务；社会经济咨询服务；咨询策划服务；企业管理咨询；信息咨询服务（不含许可类信息咨询服务）；技术服务、技术开发、技术咨询、技术交流、技术转让、技术推广；法律咨询（不含依法须律师事务所执业许可的业务）；数据处理服务；数据处理和存储支持服务；工业互联网数据服务；区块链技术相关软件和服务；云计算装备技术服务；5G通信技术服务；信息系统集成服务；物联网技术研发；网络设备销售；软件开发；大数据服务。（除依法须经批准的项目外，凭营业执照依法自主开展经营活动）（不得从事国家和本市产业政策禁止和限制类项目的经营活动。）

### 二、信息披露义务人股权及控制关系

#### （一）信息披露义务人的股权控制结构

截至本报告书签署日，城市智算的股权结构如下图所示：



#### （二）信息披露义务人的执行事务合伙人及其控股股东和实际控制人

## 1、执行事务合伙人及其控股股东

截至本报告书签署日，城市智算的执行事务合伙人为城市中芯数据，执行事务合伙人的控股股东为城市中芯科技。

截至本报告书签署日，城市中芯数据及城市中芯科技的基本情况如下：

### (1) 城市中芯数据

企业名称	北京城市中芯数据产业发展有限公司
统一社会信用代码	91110105MAD6CCAN6L
注册地址	北京市朝阳区东四环中路82号3座24层2806
法定代表人	黎俊驹
注册资本	2,500万元人民币
成立日期	2023年12月4日
经营期限	2023年12月4日至无固定期限
企业类型	其他有限责任公司
经营范围	一般项目：工业互联网数据服务；互联网数据服务；信息技术咨询服务；咨询策划服务；企业管理咨询；社会经济咨询服务；信息咨询服务（不含许可类信息咨询服务）；法律咨询（不含依法须律师事务所执业许可的业务）；技术服务、技术开发、技术咨询、技术交流、技术转让、技术推广；数字技术服务；数据处理服务；数据处理和存储支持服务；区块链技术相关软件和服务；云计算装备技术服务；5G通信技术服务；信息系统集成服务；大数据服务；物联网技术研发；网络设备销售；软件开发；税务服务。（除依法须经批准的项目外，凭营业执照依法自主开展经营活动）（不得从事国家和本市产业政策禁止和限制类项目的经营活动。）

### (2) 城市中芯科技

企业名称	北京城市中芯科技有限公司
统一社会信用代码	91110101MA01MC8L3C
注册地址	北京市通州区西集镇网安园创新中心1号-96
法定代表人	吴境
注册资本	8,000万元人民币
成立日期	2019年8月30日
企业类型	有限责任公司
经营期限	2019年8月30日至无固定期限
经营范围	一般项目：技术服务、技术开发、技术咨询、技术交流、技术转让、技术推广；计算机系统服务；计算机软硬件及辅助设备零售；软件开发；软件销售；电子产品销售；网络设备销售；家用电器销售；通讯设备销售；第一类医疗器械销售；会议及展览服务；企业形象策划；企业管理；广告设计、代理；专业设计服务；社会经济咨询服务；橡胶制品销售；塑料制品销售；网络与信息安全软件开发。（除依法须经批准的项目外，凭营业执照依法自主开展经营活动）许可项目：互联网信息服务。（依法须经批准的项目，经相关部门批准后方可开展经营活动，具体经营项目以相关部门批准文件或许可证件为准）（不得从事国家和本市产业政策禁止和限制类项目的经营活动。）

## 2、实际控制人



截至本报告书签署日，城市智算最近两年的实际控制人未发生变化，均为吴境。吴境的基本情况如下：

姓名	性别	身份证号码	国籍	长期居住地	有无境外永久居留权
吴境	男	131026198301*****	中国	中国	无

### （三）信息披露义务人及执行事务合伙人、实际控制人控制的核心企业及业务情况、关联企业及主营业务的情况

截至本报告书签署日，城市智算及其执行事务合伙人城市中芯无对外控制的企业；城市中芯实际控制人吴境除持股城市中芯科技57%股权外，无其他对外投资的情况。城市中芯科技的基本情况如下：

序号	公司名称	注册日期	注册资本(万元)	经营范围
1	北京城市中芯科技有限公司	2019年8月30日	8,000.00	技术服务、开发、咨询、交流、转让、及推广；计算机系统服务及软硬件及辅助设备零售；软件开发及销售；电子产品、网络设备、家用电器、通讯设备销售；（除依法须经批准的项目外，凭营业执照依法自主开展经营活动）

### 三、信息披露义务人及其执行事务合伙人主要业务、最近三年财务状况简要说明

城市智算及其执行事务合伙人城市中芯数据系为本次权益变动出资而设立的主体，分别成立于2023年12月6日、2023年12月4日，除参与本次权益变动外，未开展其他经营活动或对外投资，尚无财务数据。

### 四、信息披露义务人、信息披露义务人执行事务合伙人及其控股股东所涉处罚、诉讼和仲裁情况

截至本报告书签署日，城市智算、城市智算执行事务合伙人城市中芯数据及其控股股东城市中芯科技最近五年均未受过与证券市场相关的行政处罚、刑事处罚，亦不存在涉及与经济纠纷有关的重大民事诉讼或者仲裁。

### 五、信息披露义务人之董事、监事及高级管理人员的基本情况

城市智算系有限合伙企业，截至本报告书签署日，未设置董事、监事、高级管理人员。城市智算执行事务合伙人城市中芯数据的董事监事情况如下：

姓名	性别	职务	国籍	长期居住地	境外居留权
黎俊驹	男	执行董事	中国	中国	无
董阳	女	监事	中国	中国	无

截至本报告书签署日，城市中芯数据的董事、监事在最近五年内均未受过与证券市场有关的行政处罚、刑事处罚，亦未涉及与经济纠纷有关的重大民事诉讼或者仲裁事项。

### 六、信息披露义务人及其执行事务合伙人持有境内、境外其他上市公司5%以上股份的情况以及持有金融机构5%以上股份的情况

#### （一）信息披露义务人及执行事务合伙人持有境内、境外其他上市公司5%以上股份的情况

截至本报告书签署日，城市智算及其执行事务合伙人城市中芯数据不存在在境内、境外其他上市公司中拥有权益的股份达到或超过该公司已发行股份5%的情况。

**（二）信息披露义务人及其执行事务合伙人持有境内、境外金融机构5%以上股份的情况**

截至本报告书签署日，城市智算及其执行事务合伙人城市中芯数据不存在持有银行、信托公司、证券公司、保险公司等其他金融机构5%以上股权的情况。

## 第二节 权益变动的目的及履行程序

### 一、本次权益变动目的

广东榕泰因不能清偿到期债务，且资产不足以清偿全部债务但具备重整价值被债权人云凯化工申请重整，城市智算基于对上市公司内在价值的认可，以及对上市公司投资价值的判断，以产业投资人的身份参与广东榕泰重整，投资2.99亿元，受让广东榕泰230,000,000股转增股票，占重整完成后上市公司总股本的15.56%，获得上市公司的控制权。城市智算未来结合自身在投资管理、产业规划等方面的优势及管理经验，优化上市公司管理及资源配置，为上市公司业务发展赋能，改善上市公司资产质量，提升上市公司价值，为全体股东创造价值回报。

### 二、信息披露义务人未来12个月继续增持或处置的计划

截至本报告书签署日，除本次重整外，信息披露义务人无未来12个月内增加或减少其在上市公司中拥有权益的计划安排。若今后发生相关权益变动事项，信息披露义务人将严格按照有关法律法规的要求，依法履行相应的程序和义务。

信息披露义务人已在《重整协议》作出承诺，承诺自所受让的广东榕泰资本公积金转增股票过户登记至信息披露义务人名下之日起36个月内，不通过任何形式减持（包括集合竞价、大宗交易以及协议转让等各种方式）（登记日以中国证券登记结算有限责任公司上海分公司实际登记至城市智算指定证券账户之日为准）该等转增股票，但信息披露义务人持有前述转增股票之后在同一实际控制人控制的不同主体之间（含子公司）进行协议转让、无偿划转、实施增资不受前述减持限制；除前述不受减持限制的情形之外，任何受让前述信息披露义务人转增股票的第三方均应继续受前述承诺的约束

### 三、本次权益变动所履行的相关程序及具体时间

#### （一）广东榕泰破产重整相关程序

1、2023年6月7日，上市公司发布《广东榕泰实业股份有限公司关于被债权人申请重整的提示性公告》（公告编报：2023-057），债权人云凯化工以广东

榕泰不能清偿到期债务且明显缺乏清偿能力，但具备重整价值为由，于2023年6月5日向揭阳中院申请对广东榕泰进行重整。

2、2023年11月25日，上市公司发布《广东榕泰实业股份有限公司关于法院裁定受理重整并指定管理人暨公司股票交易将被叠加实施退市风险警示的公告》（公告编号：2023-125），公司收到揭阳中院发出的《民事裁定书》（2023）粤52破申6号及《决定书》（2023）粤52破7号，裁定受理债权人云凯化工对广东榕泰的重整申请，并指定深圳诚信会计师事务所（特殊普通合伙）和君合律师事务所共同担任管理人。

3、2023年10月14日，管理人发布《广东榕泰实业股份有限公司预重整管理人关于公开招募重整投资人的公告》（公告编号：2023-107），公开招募重整投资者。

4、2023年12月13日，上市公司发布《广东榕泰实业股份有限公司关于公开招募和遴选重整产业投资人的进展公告》（公告编号：2023-134），报名期内共有3个报名主体（合计5家企业，2家及以上企业组成联合体报名的，视为1个报名主体）完成报名保证金的支付，并对公司开展尽调工作，截止2023年11月3日，共计2个报名主体提交了重整投资方案。2023年12月9日，在广东省揭阳市三江公证处的全程公证下，管理人组织召开了广东榕泰重整案投资人评审会议，最终确定北京城市智算信息产业合伙企业(有限合伙)、北京华著科技有限公司组成的联合体为上市公司重整产业投资人。

5、2023年12月19日，上市公司发布《广东榕泰实业股份有限公司关于与重整产业投资人签订重整投资协议的公告》（公告编号：2023-137），2023年12月17日广东榕泰、管理人与重整产业投资人城市智算、华著科技共同签署了《重整投资协议》。同日，广东榕泰发布了《重整计划（草案）》和《广东榕泰股份实业有限公司重整计划（草案）之经营方案》等公告。

6、2023年12月22日，上市公司发布《广东榕泰股份实业有限公司关于出资人组会议召开情况的公告》（公告编号2023-144），广东榕泰出资人组会议表决通过了《重整计划（草案）之出资人权益调整方案》。

7、2023年12月26日，上市公司发布《广东榕泰股份实业有限公司关于第一

次债权人会议召开情况的公告》（公告编号：2023-147），广东榕泰债权人会议表决通过了《重整计划（草案）》。

8、2023年12月26日，上市公司发布《关于公司重整计划获得法院裁定批准的公告》（公告编号：2023-148），揭阳中院作出《民事裁定书》（2023）粤52破7号）裁定批准《重整计划》，并终止广东榕泰重整程序。广东榕泰进入《重整计划》执行阶段。

## （二）本次权益变动已履行的批准程序

### 1、城市智算

根据城市智算《合伙协议》约定，“普通合伙人作为执行事务合伙人拥有《合伙企业法》及本协议所规定对于本合伙企业事务的独占及排他的执行权。执行事务合伙人对外代表合伙企业并执行合伙事务，独占性地负责合伙企业及其投资业务以及其他活动之管理、控制、运营、决策。”。

### 2、城市数据科技

2023年12月1日，城市数据科技召开股东会，同意执行董事吴境提出《关于投资设立控股子公司北京城市中芯数据产业发展有限公司》的议案，城市中芯数据以普通合伙人身份出资设立有限合伙企业参与广东榕泰破产重整项目。

### 第三节 权益变动方式

#### 一、信息披露义务人在上市公司拥有权益情况

本次权益变动前，信息披露义务人城市智算未通过直接或间接方式持有上市公司广东榕泰的股份。

本次权益变动完成后，信息披露义务人城市智算持有上市公司230,000,000股股份，占上市公司实施资本公积金转增股本后总股本的15.56%，成为上市公司控股股东。

#### 二、本次权益变动方式

揭阳中院于2023年12月25日裁定批准广东榕泰《重整计划》，根据相关重整计划的规定及相关约定，本次权益变动方式如下：以广东榕泰现有总股本704,033,281股为基数，按每10股转增11股的比例实施资本公积转增股票，共计转增774,436,609股。转增后，广东榕泰总股本将增至1,478,469,890股（最终转增的准确股票数量以中证登上海分公司实际登记确认的数量为准）。上述转增股票不向原股东分配，其中约709,436,609股股票由重整投资人有条件受让，重整投资人受让股票所支付的现金对价，专项用于清偿债务、支付破产费用、共益债务及补充公司流动资金等；其中约65,000,000股股票将通过以股抵债的方式分配给广东榕泰的债权人。

2023年12月17日广东榕泰、管理人与重整产业投资人城市智算、华著科技共同签署了《重整投资协议》，约定城市智算及北京华著作为重整投资人参与广东榕泰重整，在广东榕泰的重整计划经揭阳中院裁定批准后，正式成为广东榕泰的重整投资人，与财务投资人共同受让广东榕泰实施资本公积金转增的709,436,609股股票，占广东榕泰实施资本公积金转增股票后总股本1,478,469,890股的47.98%。其中，城市智算及北京华著作为重整投资人，受让252,000,000股股票，占广东榕泰实施资本公积金转增股票后总股本1,478,469,890股的17.04%（其中城市智算受让230,000,000股，占比15.56%；北京华著受让22,000,000股，占比1.48%。）；财务投资人受让457,436,609股股票，

占广东榕泰实施资本公积金转增股票后总股本1,478,469,890股的30.94%。

### 三、《重整投资协议》主要内容

2023年12月17日，城市智算、北京华著与上市公司及管理人就本次权益变动签署了《重整投资协议》，《重整投资协议》主要内容如下：

#### （一）合同主体

甲方：广东榕泰实业股份有限公司

乙方一：北京城市智算信息产业合伙企业（有限合伙）

乙方二：北京华著科技有限公司

丙方（监督方）：广东榕泰实业股份有限公司管理人

#### （二）交易方案

1、为解决广东榕泰的债务与经营问题，恢复公司的持续经营与盈利能力，甲方拟引入重整投资人。经过公开招募和遴选程序，乙方成为甲方的重整投资人，乙方及财务投资人拟共同支付1,082,370,405.00元（大写壹拾亿捌仟贰佰叁拾柒万零肆佰零伍元整）的投资资金（以下简称“投资款”），获得广东榕泰709,436,609股的转增股票。其中，乙方拟以327,600,000.00元（大写叁亿贰仟柒佰陆拾万元整）对广东榕泰进行投资，获得广东榕泰252,000,000股的转增股票（其中乙方一拟以299,000,000.00元（大写贰亿玖仟玖佰万元整），获得230,000,000股；乙方二拟以28,600,000.00元（大写贰仟捌佰陆拾万元整），获得22,000,000股）；财务投资人拟以754,770,405.00元（大写柒亿伍仟肆佰柒拾柒万零肆佰零伍元整）对广东榕泰进行投资，获得广东榕泰457,436,609股的转增股票。

2、各方确认并同意，投资款在重整程序中将限用于执行重整计划所需要发生的破产费用、共益债务、有财产担保债权优先受偿金额、每家普通债权人不超过人民币1,000,000.00元（大写壹佰万元整）以及超过该部分金额按照38%比例用现金清偿的普通债权部分，剩余部分留存在公司，用于支持甲方做好原有主营业务的持续经营以及向下属公司注入流动性。

3、乙方作为重整投资人参与甲方重整，在广东榕泰的重整计划经揭阳中院裁定批准后，正式成为广东榕泰的重整投资人，与财务投资人共同受让甲方实施资本公积



金转增的709,436,609股股票，占甲方实施资本公积金转增股票后总股本1,478,469,890股的47.98%。其中，乙方作为重整投资人，受让252,000,000股股票，占甲方实施资本公积金转增股票后总股本1,478,469,890股的17.04%（其中乙方一受让230,000,000股，占比15.56%；乙方二受让22,000,000股，占比1.48%。）；财务投资人受让457,436,609股股票，占甲方实施资本公积金转增股票后总股本1,478,469,890股的30.94%。

### （三）重整计划的相关事项

1、各方确认，甲方、丙方在制作重整计划过程中已就涉及本次投资的重要事项及时通报乙方，乙方已对甲方完成充分的独立尽职调查。乙方在本协议生效后，应当严格遵守并配合执行经过揭阳中院裁定批准的广东榕泰重整计划。

2、乙方认可广东榕泰以其现有总股本704,033,281股股票为基数，按照每10股转增11股的比例实施资本公积金转增股票，共计转增774,436,609股股票，转增后广东榕泰总股本将增加至1,478,469,890股。在转增股票中，709,436,609股用于引入重整投资人，剩余65,000,000股用于清偿已申报及预留的破产债务，股票抵债价格和债权清偿方式以揭阳中院裁定批准的重整计划规定为准。

3、在广东榕泰重整程序中，乙方、财务投资人共同以1,082,370,405.00元（大写壹拾亿捌仟贰佰叁拾柒万零肆佰零伍元整）的金额受让全体广东榕泰股东让渡的709,436,609股转增股票，其中，乙方以1.3元的价格，受让252,000,000股转增股票，财务投资人以1.65元的价格，受让457,436,609股转增股票。转增股票的最终数量以中国证券登记结算有限责任公司上海分公司实际登记确认的数量为准，若股票数量出现小数位，则去掉拟分配股票数量小数点右侧的数字，并在个位数上加“1”。

### （四）交易资金支付及股权交割安排

各方确认，截至本协议签署日，甲方指定账户已收到乙方支付的报名保证金160,000,000元（大写壹亿陆仟万元整），该等报名保证金自本协议生效且揭阳中院裁定批准重整计划草案后转为本次投资的投资款项。

本协议签署后，最迟不晚于2023年12月20日（含当日）前，乙方应向甲方指定的账户（以下简称“甲方指定账户”）支付全部投资款扣除前述报名保证金后剩余部分167,600,000.00元（大写壹亿陆仟柒佰陆拾万元整）作为本协议履约保证金（以下简称“履约保证金”）。

各方同意，重整计划在获得揭阳中院裁定批准后，甲方和丙方将根据揭阳中院出具的协助执行转增股票登记的文书启动相应转增股票登记至乙方、财务投资人或乙方、财务投资人指定的证券账户的程序；乙方、财务投资人应提供及时且必要的配合（包括但不限于提供办理转增股票登记所需的相关资料）。过户登记产生的费用（如有）由甲方承担。任何非因甲方的原因导致无法按时完成转增股票登记的，甲方无需为此承担任何责任。

#### 四、本次权益变动的股份是否存在权利限制的情况

本次权益变动涉及的广东榕泰股份为上市公司依据《重整计划》实施的资本公积金转增的股份，上述股份不存在被质押、司法冻结等权利限制情况。

信息披露义务人作出承诺，自取得本次转增股票之日起36个月内不转让或者委托他人管理本次转增取得的股份。除本报告书已披露的情形外，信息披露义务人本次权益变动涉及的股份不存在其他权利限制的情况。

## 第四节 资金来源

### 一、本次交易的资金总额和资金来源

本次信息披露义务人为本次权益变动所支付的资金合计2.99亿元，均来自于信息披露义务人之合伙人的实缴出资，截至本报告书签署日，已完成全部款项支付。

### 二、信息披露义务人资金来源声明

根据信息披露义务人出具的承诺，本次权益变动，信息披露义务人投资资金全部为信息披露义务人之合伙人的实缴出资。信息披露义务人为本次权益变动所支付的资金不存在直接或间接来源于上市公司及关联方的情形，不存在通过上市公司进行资产置换或其他交易获取资金的情形，不存在利用本次认购的股份向银行等金融机构质押取得融资的情形，资金来源合法合规。

## 第五节 后续计划

### 一、未来12个月内对上市公司主营业务的调整计划

截至本报告书签署日，信息披露义务人未来12个月内暂时没有改变上市公司主营业务的计划，如果根据上市公司实际情况需要进行相应调整的，信息披露义务人将严格按照有关法律法规的要求，履行相应的程序和义务。

### 二、未来12个月内对上市公司及其子公司的资产、业务进行出售、合并、与他人合资或合作的计划，或丧失公司拟购买或置换资产的重组计划

截至本报告书签署日，信息披露义务人未来12个月内暂无对上市公司及其子公司的资产、业务进行出售、合并、与他人合资或合作的计划，或丧失公司拟购买或置换资产的重组计划。如果根据上市公司实际情况需要进行相应调整，信息披露义务人将严格按照有关法律法规的要求，履行相应的法律程序和信息披露义务。

### 三、未来12个月内对上市公司董事、监事、高级管理人员的调整计划

截至本报告书签署，信息披露义务人将根据上市公司的实际需要，本着有利于上市公司及全体股东合法权益的原则，依据相关法律法规及上市公司章程规定的程序和方式，对上市公司董事、监事等相关人员进行适当调整。届时，信息披露义务人将严格按照有关法律法规的要求，履行相应的法律程序和信息披露义务。

### 四、对上市公司章程修改计划

截至本报告书签署日，信息披露义务人暂无对上市公司《公司章程》进行修改的计划，但不排除未来对上市公司《公司章程》进行调整的可能。如果上市公司根据实际情况需要进行相应调整，信息披露义务人将严格按照有关法律法规的要求，履行相应的法律程序和信息披露义务。

### 五、对上市公司现有员工聘用作重大变动的计划

截至本报告书签署日，信息披露义务人暂无对上市公司员工聘用计划作重大变动的计划。如果上市公司根据实际情况需要进行相应调整，信息披露义务人将严格按照有关法律法规的要求，履行相应的法律程序和信息披露义务。

## 六、对上市公司分红政策的重大调整计划

截至本报告书签署日，信息披露义务人暂无对上市公司分红政策进行调整或做出其他重大安排的计划。如果上市公司根据实际情况或因监管法规要求进行分红政策调整，信息披露义务人将严格按照有关法律法规的要求，履行相应的法律程序和信息披露义务。

## 七、其他对上市公司业务和组织结构有重大影响的计划

截至本报告书签署日，信息披露义务人已经在《重整计划》中披露了上市公司重整后的经营方案。本次重整完成后，信息披露义务人将不断优化上市公司业务和组织结构。未来根据上市公司实际经营情况，如有对上市公司业务和组织结构有重大影响的调整计划，信息披露义务人将根据相关法律、法规的要求履行相应的决策程序，并进行相应的信息披露，切实保护上市公司及中小投资者的合法权益。

## 第六节 对上市公司的影响分析

### 一、对上市公司独立性的影响

本次权益变动不会对上市公司的独立性造成影响。本次权益变动完成后，上市公司仍然具备独立经营能力，拥有独立的采购、销售体系，拥有独立的知识产权，拥有独立法人地位，继续保持管理机构、资产、人员、生产经营、财务等独立或完整。

为了保护上市公司的合法利益，维护广大投资者特别是中小投资者的合法权益，信息披露义务人、信息披露义务人执行事务合伙人及实际控制人吴境出具了《关于保持上市公司独立性的承诺函》，具体如下：

“（一）保证上市公司资产独立完整

1、保证上市公司具有独立完整的资产，其资产全部处于上市公司的控制之下，并为上市公司独立拥有和运营。

2、保证不以任何方式违规占用上市公司的资金、资产；不以上市公司的资产为城市智算及其控制的其他企业的债务提供担保。

（二）保证上市公司人员独立

1、保证上市公司的总经理、副总经理、财务总监、董事会秘书等高级管理人员均专职在上市公司任职并在上市公司领取薪酬，不在城市智算及其控制的其他企业担任除董事、监事以外的其他职务。

2、保证上市公司的劳动、人事及薪酬管理与关联企业之间完全独立。

3、向上市公司推荐董事、监事、高级管理人员人选均通过合法程序进行，不得超越上市公司董事会和股东大会作出人事任免决定。

（三）保证上市公司的财务独立

1、保证上市公司建立独立的财务部门和独立的财务核算体系，具有规范、独立的财务会计制度。

2、保证上市公司独立在银行开户，不与其关联企业共用银行账户。

3、保证上市公司的财务人员不在其关联企业兼职。

4、保证上市公司依法独立纳税。

5、保证上市公司能够独立作出财务决策，城市智算不违法干预上市公司的资金使用调度。

#### （四）保证上市公司机构独立

1、保证上市公司建立健全的股份公司法人治理结构，拥有独立、完整的组织机构。

2、保证上市公司内部经营管理机构依照法律法规和公司章程独立行使职权。

#### （五）保证上市公司业务独立

1、保证上市公司拥有独立开展经营活动的资产、人员、资质和能力，具有面向市场独立自主持续经营的能力。

2、保证除通过行使股东权利之外，不对上市公司的业务活动进行干预。”

## 二、对上市公司同业竞争的影响

截至本报告书签署日，信息披露义务人与上市公司及其控股子公司不存在同业竞争问题。为避免同业竞争，信息披露义务人、信息披露义务人执行事务合伙人及实际控制人吴境分别出具《关于避免同业竞争的承诺函》。信息披露义务人承诺具体如下：

“（一）在本单位为上市公司控股股东期间，本单位及本单位控制的其他企业将不采取参股、控股、联营、合营、合作或者其他任何方式直接或间接从事与上市公司及其子公司主营业务或者主要产品相竞争或构成竞争威胁的业务活动，如本单位及本单位控制的其他企业与上市公司及其子公司主营业务发生同业竞争或可能发生同业竞争的，本单位及本单位控制的其他企业将停止经营该等业务，或将该等业务纳入上市公司，或者将该等业务转让给无关联关系的第三方，以确保上市公司利益不受损害。如本单位人及本单位控制的其他企业获得与上市公司构成竞争或可能构成竞争的商业机会，则将该商业机会让予上市公司。

（二）如本单位及本单位控制的其他企业违反上述承诺，则因此而取得的相关收益将全部归上市公司所有；如因此给上市公司及其他股东造成损失的本单位及本单位控制的其他企业将及时、足额赔偿上市公司及其他股东因此遭受的全部损失。”

### 三、对上市公司关联交易的影响

本次权益变动前，信息披露义务人与上市公司不存在交易往来。

本次权益变动后，为规范关联交易，维护上市公司及中小股东的合法权益，信息披露义务人、信息披露义务人执行事务合伙人及实际控制人吴境承诺如下：

“1、本次权益变动完成后，承诺人及承诺人控制的其他企业将按法律法规及其他规范性文件规定的要求尽可能避免、减少与上市公司的关联交易；对于无法避免或有合理原因而发生的关联交易，承诺人及承诺人控制的其他企业将遵循公正、公平、公开的原则，与上市公司依法签订协议，履行合法程序，按照有关法律法规、其他规范性文件及上市公司章程等规定，依法履行相关内部决策程序并及时履行信息披露义务，保证关联交易定价公允、合理，交易条件公平，保证不利用关联交易非法转移上市公司的资金、利润，亦不利用该等交易从事任何损害上市公司及其他股东合法权益的行为。

2、上述承诺于承诺人作为上市公司控制方期间持续有效。承诺人保证严格履行本承诺函中各项承诺，如因违反该等承诺并因此给上市公司造成损失的，承诺人将承担相应的赔偿责任。”



## 第七节 与上市公司之间的重大交易

### 一、与上市公司及其子公司之间的交易

截至本报告书签署日前24个月内，信息披露义务人及其执行事务合伙人董事、监事、高级管理人员，与上市公司及其子公司之间不存在合计金额高于3,000万元或者高于上市公司最近经审计的合并财务报表净资产5%以上资产交易的情况。

### 二、与上市公司的董事、监事、高级管理人员之间的重大交易

截至本报告书签署日前24个月内，信息披露义务人及其执行事务合伙人董事、监事和高级管理人员与上市公司的董事、监事、高级管理人员之间不存在合计金额超过5万元的交易。

### 三、对拟更换的上市公司董事、监事、高级管理人员的补偿或类似安排

截至本报告书签署日前24个月内，信息披露义务人及其执行事务合伙人董事、监事和高级管理人员不存在对拟更换的上市公司董事、监事、高级管理人员进行补偿或其他任何类似安排的情况。

### 四、对上市公司有重大影响的其他正在签署或谈判的合同、默契或安排

截至本报告书签署日前24个月内，信息披露义务人及执行事务合伙人、董事、监事和高级管理人员不存在对上市公司有重大影响的其他正在签署或者谈判的合同、默契或者安排。

## 第八节 前6个月内买卖上市公司上市交易股份的情况

### 一、信息披露义务人前6个月内买卖上市公司上市交易股份的情况

根据信息披露义务人自查，在股票交易自查期间，信息披露义务人不存在买卖上市公司股票的情况。

### 二、信息披露义务人的董事、监事、高级管理人员及其直系亲属前6个月买卖上市公司上市交易股份的情况

根据信息披露义务人的执行事务合伙人董事、监事、高级管理人员及其直系亲属自查，在股票自查期间，信息披露义务人城市智算的执行事务合伙人城市中芯数据的董事、监事、高级管理人员及其直系亲属不存在买卖上市公司股票的情况。

## 第九节 信息披露义务人的财务资料

### 一、信息披露义务人的财务资料

城市智算及其执行事务合伙人城市中芯数据均成立于2023年12月，系专为本次权益变动新设立的主体，尚未开展经营活动或对外投资。截至本报告书签署日，信息披露义务人及其执行事务合伙人成立未满一周年，暂无近三年财务信息。

城市中芯数据的控股股东城市中芯科技成立于2019年8月30日，系一家集IT产品分销、应用软件开发与虚拟化实施云计算咨询建设、数字化方案等多元化整合IT服务商为一体的多元化信息系统集成公司。

城市中芯科技最近三年的主要财务数据如下：

单位：元

项目	2020年12月31日	2021年12月31日	2022年12月31日
资产总额	-	-	17,042,778.83
负债总额	-	-	10,466,892.80
所有者权益	-	-	6,575,886.03
营业收入	-	-	58,962,534.80
净利润	-	-	2,750,157.89

注：城市中芯科技2020年、2021年未开展经营活动或对外投资，故无财务数据；城市中芯科技2022年财务数据已经北京金利得会计师事务所（普通合伙）审计，并出具了标准无保留意见的审计报告。

## 第十节 其他重大事项

截至本报告书签署日，信息披露义务人已按照有关规定对本次权益变动的相关信息进行了如实披露，不存在对本报告书内容产生误解而必须披露的其他重大信息。信息披露义务人不存在《收购办法》第六条规定的情形，能够按照《收购办法》第五十条的规定提供相关文件。

## 第十一节 备查文件

### 一、备查文件

- 1、信息披露义务人的法人营业执照复印件
- 2、信息披露义务人执行事务合伙人董事、监事身份证明
- 3、信息披露义务人合伙协议及合伙协议补充协议
- 4、揭阳中院出具的《民事裁定书》（2023）粤52破申6号、《决定书》（2023）粤52破7号及《民事裁定书》（2023）粤52破7号
- 5、广东榕泰《重整计划》（草案）及法院裁定的《重整计划》
- 6、《重整投资协议》
- 7、信息披露义务人关于公司基本情况说明
- 8、信息披露义务人关于认购资金来源及其合法性的承诺函
- 9、信息披露义务人及其董事、监事、高级管理人员及上述人员的直系亲属的名单及其在事实发生之日起前信息披露义务人6个月内持有或买卖该上市公司股份自查说明
- 10、信息披露义务人城市智算及关联方与上市公司不存在关联交易、重大交易的情况说明以及避免关联交易的承诺函
- 11、信息披露义务人关于避免同业竞争的承诺函
- 12、信息披露义务人关于处罚、诉讼或仲裁情况的声明
- 13、城市智算提供资料真实性、准确性、完整性的声明与承诺函
- 14、信息披露义务人不存在《上市公司收购管理办法》第六条规定情形及符合《上市公司收购管理办法》第五十条规定的说明

### 二、备查地点

本报告书及上述备查文件置于上海证券交易所和上市公司办公地点，以备查阅。

## 信息披露义务人声明

本人（以及本人所代表的机构）承诺本报告书不存在虚假记载、误导性陈述或者重大遗漏，并对其真实性、准确性和完整性承担个别和连带的法律责任。

信息披露义务人：北京城市信息产业合伙企业（有限合伙）



执行事务合伙人：北京城市中心数据产业发展有限公司



执行事务合伙人授权代表：\_\_\_\_\_

签署日期：            年    月    日

(此页无正文，为《广东榕泰实业股份有限公司详式权益变动报告书》之签署页)

信息披露义务人：北京城市智慧信息产业合伙企业(有限合伙)



执行事务合伙人：北京城市中芯数据产业发展有限公司



执行事务合伙人授权代表：\_\_\_\_\_



签署日期：\_\_\_\_\_

年

月

日

附表

## 详式权益变动报告书

基本情况			
上市公司名称	广东榕泰实业股份有限公司	上市公司所在地	广东省揭阳市
股票简称	*ST榕泰	股票代码	600589
信息披露义务人名称	北京城市智算信息产业合伙企业（有限合伙）	信息披露义务人注册地	北京市朝阳区东四环中路82号3座24层2806号28026室
拥有权益的股份数量变化	增加 <input checked="" type="checkbox"/> 不变，但持股人发生变化 <input type="checkbox"/> 备注：	有无一致行动人	有 <input type="checkbox"/> 无 <input checked="" type="checkbox"/>
信息披露义务人是否为上市公司第一大股东	是 <input type="checkbox"/> 否 <input checked="" type="checkbox"/> 备注：本次权益变动完成后，信息披露义务人将成为上市公司第一大股东	信息披露义务人是否为上市公司实际控制人	是 <input type="checkbox"/> 否 <input checked="" type="checkbox"/> 备注：信息披露义务人实际控制人吴境在本次权益变动后成为上市公司实际控制人
信息披露义务人是否对境内、境外其他上市公司持股5%以上	是 <input type="checkbox"/> 否 <input checked="" type="checkbox"/>	信息披露义务人是否拥有境内、外两个以上上市公司的控制权	是 <input type="checkbox"/> 否 <input checked="" type="checkbox"/>
权益变动方式（可多选）	通过证券交易所的集中交易 <input type="checkbox"/> 协议转让 <input type="checkbox"/> 国有股行政划转或变更 <input type="checkbox"/> 间接方式转让 <input type="checkbox"/> 取得上市公司发行的新股 <input type="checkbox"/> 执行法院裁定 <input checked="" type="checkbox"/> 继承 <input type="checkbox"/> 赠与 <input type="checkbox"/> 其他 <input type="checkbox"/> （请注明）		
信息披露义务人披露前拥有权益的股份数量及占上市公司已发行股份比例	持股种类：A股普通股 持股数量： <u>0股</u> 持股比例： <u>0.00%</u>		
本次发生拥有权益的股份变动的数量及变动比例	变动种类：A股普通股 变动数量： <u>230,000,000.00股</u> 变动比例： <u>15.56%</u>		
在上市公司中拥有权益的股份变动的时间及方式	变动时间：2023年12月25日 变动方式：执行法院裁定。		
是否免于发出要约	是 <input checked="" type="checkbox"/> 否 <input type="checkbox"/>		
与上市公司之间是否存在持续关联交易	是 <input type="checkbox"/> 否 <input checked="" type="checkbox"/>		
与上市公司之间是否存在同业竞争	是 <input type="checkbox"/> 否 <input checked="" type="checkbox"/>		
信息披露义务人是否拟于未来12个月内继续增持	是 <input type="checkbox"/> 否 <input checked="" type="checkbox"/>		
信息披露义务人前6个月是否在二级市场买卖该上市公司股票	是 <input type="checkbox"/> 否 <input checked="" type="checkbox"/>		
是否存在《收购办法》第六条规定的情形	是 <input type="checkbox"/> 否 <input checked="" type="checkbox"/>		
是否已提供《收购办法》第五十条要求的文件	是 <input checked="" type="checkbox"/> 否 <input type="checkbox"/>		



是否已充分披露资金来源	是 <input checked="" type="checkbox"/>	否 <input type="checkbox"/>
是否披露后续计划	是 <input checked="" type="checkbox"/>	否 <input type="checkbox"/>
是否聘请财务顾问	是 <input checked="" type="checkbox"/>	否 <input type="checkbox"/>
本次权益变动是否需取得批准及批准进展情况	是 <input checked="" type="checkbox"/>	否 <input type="checkbox"/>
信息披露义务人是否声明放弃行使相关股份的表决权	是 <input type="checkbox"/>	否 <input checked="" type="checkbox"/>

(此页无正文，为《广东榕泰股份实业有限公司详式权益变动报告书》附表之签署页)

信息披露义务人：北京城市智慧信息产业合伙企业(有限合伙)



执行事务合伙人：北京城市中心数据产业发展有限公司



执行事务合伙人授权代表：\_\_\_\_\_

