

公司代码：600935

公司简称：华塑股份

安徽华塑股份有限公司
2023 年年度报告摘要

第一节 重要提示

- 1 本年度报告摘要来自年度报告全文，为全面了解本公司的经营成果、财务状况及未来发展规划，投资者应当到 <http://www.sse.com.cn> 网站仔细阅读年度报告全文。
- 2 本公司董事会、监事会及董事、监事、高级管理人员保证年度报告内容的真实性、准确性、完整性，不存在虚假记载、误导性陈述或重大遗漏，并承担个别和连带的法律责任。
- 3 公司全体董事出席董事会会议。
- 4 容诚会计师事务所（特殊普通合伙）为本公司出具了标准无保留意见的审计报告。
- 5 **董事会决议通过的本报告期利润分配预案或公积金转增股本预案**

公司计划 2023 年度现金分红预案如下:经容诚会计师事务所（特殊普通合伙）出具的容诚审字[2024]230Z0822 号审计报告确认，2023 年度公司净利润 30,171,867.53 元，其中归属于上市公司股东的净利润为 30,171,867.53 元。

公司 2023 年度利润分配以实施权益分派股权登记日登记的总股本为基数，每 10 股拟派发现金股利 0.03 元（含税），预计将派发现金股利 10,522,205.44 元（含税），占公司 2023 年度归属于上市公司净利润的 34.87%。本年度不送红股，也不实施资本公积金转增股本。

该方案符合《公司章程》中规定的利润分配政策，体现了公司对投资者的合理回报，且充分考虑了公司现阶段的经营状况、未来资金需求等因素，符合公司长远发展和投资者长远利益。

第二节 公司基本情况

1 公司简介

公司股票简况				
股票种类	股票上市交易所	股票简称	股票代码	变更前股票简称
A股	上海证券交易所	华塑股份	600935	无

联系人和联系方式	董事会秘书	证券事务代表
姓名	毕刚	崔得立
办公地址	安徽省滁州市定远县炉桥镇安徽华塑股份有限公司	安徽省滁州市定远县炉桥镇安徽华塑股份有限公司
电话	0550-2168237	0550-2168237
电子信箱	bg@hwasu.com	cdl@hwasu.com

2 报告期公司主要业务简介

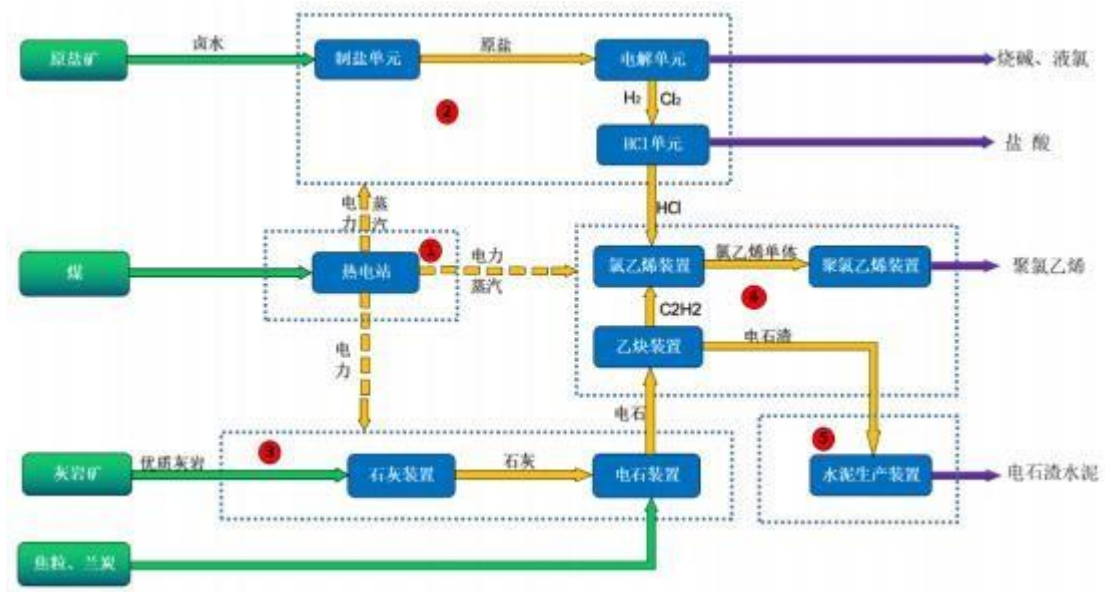
氯碱行业是以原盐和电为原料生产烧碱、氯气、氢气的基础原材料产业，最核心的两个产品为烧碱和聚酯乙烯（PVC）。广泛应用于农业、石油化工、轻工、纺织、建材、电力、冶金、国防军工等国民经济各命脉部门，在我国经济发展中具有举足轻重的地位。我国一直将主要氯碱产品产量作为国民经济统计和考核的重要指标。目前我国 PVC 产能、产量均占当前全球总量的 45% 左右。我国 PVC 在相关产业政策调控下，近年来保持平稳增长。PVC 作为重要的有机耗氯产品，约占氯气消费总量的 40%，是实现氯碱行业“碱氯平衡”的压舱石。“碱氯平衡”是氯碱行业重点关注的问题，也是保证烧碱稳定供给，支持国民经济健康发展的重要指标之一。在由大至强的发展过程中，我国 PVC 树脂正朝着专用化、高端化和差异化方向发展，不断通过标准与服务积极与下游加工应用相适配，不断提高专用树脂市场占有率，我国的 PVC 及其下游应用进入新一轮的发展周期。

2023 年，全球烧碱产能持续小幅增长走势，总产能 10,325 万吨，总产量约 8,260 万吨，开工率 80%。中国是全球烧碱产能最大的国家，占全球总产能 47%。全球聚氯乙烯市场持续温和，企业开工积极性不高，从一定程度影响烧碱装置生产。此外，尽管中国和美国烧碱产量有所增长，但能源危机导致的能源价格上涨，欧洲地区烧碱开工负荷下降，且当地部分隔膜碱装置处于替换阶段，均影响其烧碱产量，2023 年全球烧碱总产量略有下滑。

公司主要从事以 PVC 和烧碱为核心的氯碱化工产品生产与销售，业务涵盖原盐及灰岩开采、煤炭发电及电石制备、PVC 及烧碱生产和“三废”综合利用等，构建了氯碱化工一体化循环经济体系。公司主要产品包括 PVC、烧碱、灰岩、电石渣水泥、石灰等。

公司自成立以来便致力于循环经济与资源综合利用，依托自身拥有的优质电石灰岩和原盐资源优势，以及“两淮”地区丰富的煤炭资源，采用先进、高效、清洁的生产工艺，建成了以 PVC、烧碱为核心的“矿—煤—电—氯碱化工—‘三废’综合利用”的一体化循环经济体系，在资源、成本、技术、规模、环保等多个方面具有较为明显的综合竞争优势。

公司循环经济体系如下图所示：



(1) 自备电厂提供电力和蒸汽；

(2) 制盐单元将来自原盐矿的卤水送入制盐装置生产原盐，原盐经输送带送入化盐池得到盐水，精制后送入电解单元生产烧碱和氢气、氯气，氢气、氯气经过合成装置得到氯化氢，作为下游氯乙烯生产原料；

(3) 优质电石灰岩送入电石分公司石灰装置用于生产石灰，石灰与焦炭、兰炭混合送入电石装置生产电石；

(4) 电石送入乙炔装置进行水解反应生产乙炔气，乙炔气和烧碱装置生产的氯化氢合成氯乙烯单体（VCM），再经聚合装置生产聚氯乙烯（PVC）；

(5) 乙炔装置产生的电石渣、电石装置产生的废渣及热电站排出的炉渣及粉煤灰作为原料生产水泥。

公司同时配套公辅装置和水处理装置，实现循环综合利用。整个循环经济体系能够实现资源和能源充分、高效利用，降低生产成本，并且有效降低废弃物排放，符合国家节能环保政策。

3 公司主要会计数据和财务指标

3.1 近 3 年的主要会计数据和财务指标

单位：元 币种：人民币

	2023年	2022年		本年比上年 增减 (%)	2021年	
		调整后	调整前		调整后	调整前
总资产	9,314,205,577.86	8,865,165,746.48	8,957,246,921.94	5.07	9,123,674,030.21	9,125,739,530.07
归属于上市公司股东的净资产	6,367,247,474.85	6,482,485,268.93	6,479,272,759.57	-1.78	6,318,981,223.41	6,315,934,703.89

营业收入	5,563,227,197.32	6,736,366,352.14	6,736,366,352.14	-17.42	6,739,223,586.39	6,739,223,586.39
归属于上市公司股东的净利润	30,171,867.53	422,282,527.86	422,116,538.02	-92.86	785,696,191.49	785,436,195.17
归属于上市公司股东的扣除非经常性损益的净利润	16,307,756.07	389,129,815.98	388,963,826.14	-95.81	812,325,630.88	812,065,634.56
经营活动产生的现金流量净额	583,541,959.46	1,000,426,430.10	1,000,426,430.10	-41.67	1,232,685,823.49	1,232,685,823.49
加权平均净资产收益率(%)	0.46	6.47	6.47	减少6.01个百分点	16.96	16.95
基本每股收益(元/股)	0.0086	0.1204	0.1204	-92.86	0.25	0.25
稀释每股收益(元/股)						

3.2 报告期分季度的主要会计数据

单位：元 币种：人民币

	第一季度 (1-3月份)	第二季度 (4-6月份)	第三季度 (7-9月份)	第四季度 (10-12月份)
营业收入	1,280,402,666.41	1,264,031,202.63	1,404,661,898.25	1,614,131,430.03
归属于上市公司股东的净利润	3,494,869.79	-52,258,917.64	1,859,794.21	77,076,121.17
归属于上市公司股东的扣除非经常性损益后的净利润	-106,175.84	-58,722,773.40	-3,574,888.88	78,711,594.19
经营活动产生的现金流量净额	-402,946,874.53	281,271,364.57	465,649,384.26	239,568,085.16

季度数据与已披露定期报告数据差异说明

适用 不适用

4 股东情况

4.1 报告期末及年报披露前一个月末的普通股股东总数、表决权恢复的优先股股东总数和持有特别表决权股份的股东总数及前 10 名股东情况

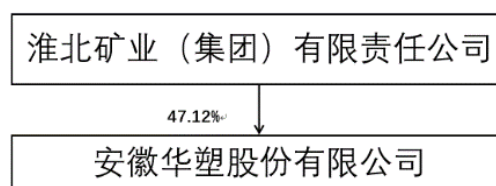
单位：股

截至报告期末普通股股东总数(户)	60,299
年度报告披露日前上一月末的普通股股东总数(户)	59,147
截至报告期末表决权恢复的优先股股东总数(户)	-

年度报告披露日前上一月末表决权恢复的优先股股东总数（户）						-	
前 10 名股东持股情况							
股东名称 （全称）	报告期内增 减	期末持股数量	比例 （%）	持有有限售条 件的股份数量	质押、标记或冻 结情况		股东 性质
					股 份 状 态	数 量	
淮北矿业(集团)有限责 任公司	0	1,652,700,588	47.12	1,652,700,588	无	0	国有 法人
安徽皖投工业投资有限 公司	-64,094,739	417,563,216	11.91	0	无	0	国有 法人
建信金融资产投资有限 公司	-62,638,899	269,732,435	7.69	0	无	0	国有 法人
中国成达工程有限公司	0	180,000,000	5.13	0	无	0	国有 法人
定远县国有资产运营有 限公司	0	169,721,935	4.84	0	质 押	84,850,000	国有 法人
马钢（集团）控股有限 公司	0	150,000,000	4.28	0	无	0	国有 法人
中盐东兴盐化股份有限 公司	0	150,000,000	4.28	0	无	0	国有 法人
王光清		7,395,865	0.21	0	无	0	境内 自然 人
柳静		6,507,079	0.19	0	无	0	境内 自然 人
中国银行股份有限公司 — 国金量化多因子股票 型证券投资基金		2,478,300	0.07	0	无	0	其他
上述股东关联关系或一致行动的说明		定远国资董事长孙邦安先生任东兴盐化监事，其他未知。					
表决权恢复的优先股股东及持股数量的说明		无					

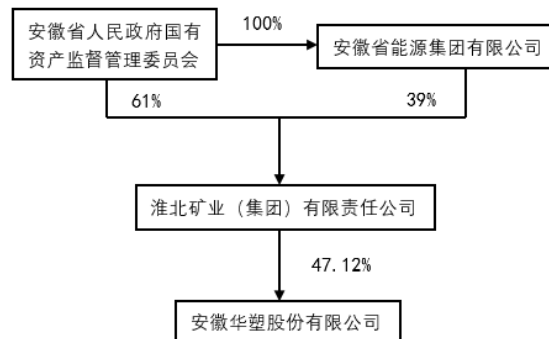
4.2 公司与控股股东之间的产权及控制关系的方框图

√适用 □不适用



4.3 公司与实际控制人之间的产权及控制关系的方框图

适用 不适用



4.4 报告期末公司优先股股东总数及前 10 名股东情况

适用 不适用

5 公司债券情况

适用 不适用

第三节 重要事项

1 公司应当根据重要性原则，披露报告期内公司经营情况的重大变化，以及报告期内发生的对公司经营情况有重大影响和预计未来会有重大影响的事项。

2023 年末合并报表资产总额 93.14 亿元，比去年末 88.65 亿元，增加 4.49 亿元，增幅 5.06%；负债总额 29.47 亿元，比去年末 23.83 亿元，增加 5.64 亿元，增幅 23.67%；所有者权益总额 63.67 亿元，比去年末 64.82 亿元，降低 1.15 亿元，降幅 1.77%。报告期内全年实现营业收入 55.63 亿元，同比 67.36 亿元，减少 11.73 亿元，降幅 17.42%。利润总额 0.17 亿元，同比 4.10 亿元，减少 3.93 亿元，降幅 95.85%，主要原因为主产品价格下跌。

2 公司年度报告披露后存在退市风险警示或终止上市情形的，应当披露导致退市风险警示或终止上市情形的原因。

适用 不适用