

公司代码：688237

公司简称：超卓航科

# 湖北超卓航空科技股份有限公司 2023 年年度报告

## 重要提示

一、本公司董事会、监事会及董事、监事、高级管理人员保证年度报告内容的真实性、准确性、完整性，不存在虚假记载、误导性陈述或重大遗漏，并承担个别和连带的法律责任。

二、公司上市时未盈利且尚未实现盈利

是 否

三、重大风险提示

公司已在本报告中详细阐述公司在经营过程中可能面临的各种风险及应对措施，敬请查阅本报告第三节“管理层讨论与分析”之“四、风险因素”，敬请广大投资者仔细阅读并注意投资风险。

四、公司全体董事出席董事会会议。

五、天职国际会计师事务所（特殊普通合伙）为本公司出具了标准无保留意见的审计报告。

六、公司负责人李光平、主管会计工作负责人李光平及会计机构负责人（会计主管人员）张秋月声明：保证年度报告中财务报告的真实、准确、完整。

七、董事会决议通过的本报告期利润分配预案或公积金转增股本预案

2023年度，经天职国际会计师事务所（特殊普通合伙）审计，公司实现归属于上市公司股东的净利润为-35,001,564.72元，公司2023年度利润分配方案为：

公司拟向全体股东每10股派发现金红利3.40元（含税）。截至年度报告披露日，公司总股本89,603,310股扣减公司回购专用证券账户中的股份1,265,682股，实际可参与利润分配的股数为88,337,628股，以此计算合计拟派发现金红利30,034,793.52元（含税）。

上述利润分配方案已经第三届董事会第十九次会议、第三届监事会第十五次会议审议通过，尚需提交公司2023年年度股东大会审议。

八、是否存在公司治理特殊安排等重要事项

适用 不适用

九、前瞻性陈述的风险声明

适用 不适用

本报告所涉及的公司未来计划、发展战略等前瞻性陈述，不构成公司对投资者的实质承诺，请投资者注意投资风险。

十、是否存在被控股股东及其他关联方非经营性占用资金情况

否

十一、是否存在违反规定决策程序对外提供担保的情况

否

十二、是否存在半数以上董事无法保证公司所披露年度报告的真实性、准确性和完整性

否

十三、其他

适用 不适用

## 目录

第一节	释义.....	5
第二节	公司简介和主要财务指标.....	6
第三节	管理层讨论与分析.....	13
第四节	公司治理.....	51
第五节	环境、社会责任和其他公司治理.....	67
第六节	重要事项.....	72
第七节	股份变动及股东情况.....	100
第八节	优先股相关情况.....	115
第九节	债券相关情况.....	115
第十节	财务报告.....	115

备查文件目录	载有公司负责人、主管会计工作负责人、会计机构负责人（会计主管人员）签名并盖章的财务报表
	载有会计师事务所盖章、注册会计师签名并盖章的审计报告原件
	报告期内在中国证监会指定网站上公开披露过的所有公司文件的正本及公告的原稿

## 第一节 释义

### 一、 释义

在本报告书中，除非文义另有所指，下列词语具有如下含义：

常用词语释义		
公司、本公司、超卓航科	指	湖北超卓航空科技股份有限公司
上海超卓	指	上海超卓金属材料有限公司，本公司全资子公司
奈文摩尔	指	奈文摩尔洛阳科技有限公司，本公司全资子公司
嘉德机械	指	襄阳嘉德机械有限公司，本公司全资控股公司
道然新能源	指	道然新能源汽车零部件（张家港）有限公司，本公司全资控股公司
超卓齐翼	指	上海超卓齐翼材料科技有限公司，本公司全资子公司
航证科创投资	指	航证科创投资有限公司
国家产业投资基金	指	国家***产业投资基金有限责任公司
航空工业集团	指	中国航空工业集团有限公司
中国证监会、证监会	指	中国证券监督管理委员会
上交所、交易所	指	上海证券交易所
科创板	指	上海证券交易所科创板
《公司法》	指	《中华人民共和国公司法》
《证券法》	指	《中华人民共和国证券法》
《公司章程》	指	《湖北超卓航空科技股份有限公司章程》
报告期	指	2023 年 1 月 1 日至 2023 年 12 月 31 日
报告期末	指	2023 年 12 月 31 日
上年同期	指	2022 年 1 月 1 日至 2022 年 12 月 31 日
元、万元、亿元	指	人民币元、人民币万元、人民币亿元
增材制造	指	增材制造（Additive Manufacturing, AM），融合了计算机辅助设计、材料加工与成型技术、以数字模型文件为基础，通过软件与数控系统将专用的金属材料、非金属材料以及医用生物材料，按照挤压、烧结、熔融、光固化、喷射等方式逐层堆积，制造出实体物品的制造技术
冷喷涂、冷喷涂技术、冷喷涂固态增材制造技术	指	冷喷涂固态增材制造技术是一种固相沉积技术，主要依赖于喷涂过程中的动能使粒子产生变形来实现沉积，因此也被称为冷气体动力喷涂。冷喷涂技术是相对于热喷涂技术而言，在喷涂时，喷涂粒子以高速（500~1000m/s）撞击基体表面，其过程是高压气体经过一定低温预热（一般低于 600℃）通过缩放喷管产生超音速气体射流，将喷涂粒子从轴向送入气体射流中加速，粒子以固定的形式撞击基体形成涂层。这整个过程中粒子没有熔化，保持固体状态
基体、基材	指	冷喷涂、热喷涂工艺中，用来沉积喷涂层的物体称为基体、基材，增材制造维修中即指需要修复的故障件。
结合强度	指	指将金属镀层从基底金属或中间镀层上剥离所需要的力，是涂层/基体材料体系中的一项重要力学性能指标
机体结构、结构件	指	由零件和包括钛合金、不锈钢、超合金、铝合金和复合材料在内的特殊的材料制造而成的承力结构体，通常包括外挂架支架、机翼、翼肋、中央翼盒、起落架支撑梁、发动机挂架、推力接头、起落架减震支柱外筒、襟翼导轨、垂直尾翼、叶轮等重要部位构件

机载设备	指	为完成飞行任务、作战任务以及为保证飞行员与乘员安全、舒适而安置在飞机上的具有独立功能的一系列装置的总称，主要分为机载电子设备和机载机械设备
靶材	指	靶材的要求较传统材料行业高，一般要求如，尺寸、平整度、纯度、各项杂质含量、密度、晶粒尺寸与缺陷控制；较高要求或特殊要求包含：表面粗糙度、电阻值、晶粒尺寸均匀性、成份与组织均匀性、异物（氧化物）含量与尺寸、导磁率、超高密度与超细晶粒等。靶材主要应用于电子及信息产业，如集成电路、信息存储、液晶显示屏、激光存储器、电子控制器件等；亦可应用于玻璃镀膜领域；还可以应用于耐磨材料、高温耐蚀、高档装饰用品等行业
民航总局、CAAC	指	中国民用航空局

## 第二节 公司简介和主要财务指标

### 一、公司基本情况

公司的中文名称	湖北超卓航空科技股份有限公司
公司的中文简称	超卓航科
公司的外文名称	Hubei ChaozhuoAviation Technology Co.,Ltd.
公司的外文名称缩写	/
公司的法定代表人	李光平
公司注册地址	湖北省襄阳市高新区台子湾路118号
公司注册地址的历史变更情况	/
公司办公地址	湖北省襄阳市高新区台子湾路118号
公司办公地址的邮政编码	441100
公司网址	<a href="http://www.hbchaozhuo.com/">http://www.hbchaozhuo.com/</a>
电子信箱	hbcz@cz-tec.com

### 二、联系人和联系方式

	董事会秘书（信息披露境内代表）	证券事务代表
姓名	王诗文	/
联系地址	湖北省襄阳市高新区台子湾路118号	/
电话	0710-3085204	/
传真	0710-3085219	/
电子信箱	hbcz@cz-tec.com	/

### 三、信息披露及备置地点

公司披露年度报告的媒体名称及网址	上海证券报（ <a href="http://www.cnstock.com">www.cnstock.com</a> ）、中国证券报（ <a href="http://www.cs.com.cn">www.cs.com.cn</a> ）、证券日报（ <a href="http://www.zqrb.cn">www.zqrb.cn</a> ）、证券时报（ <a href="http://www.stcn.com">www.stcn.com</a> ）
公司披露年度报告的证券交易所网址	上海证券交易所网站（ <a href="http://www.sse.com.cn">www.sse.com.cn</a> ）
公司年度报告备置地点	湖北省襄阳市高新区台子湾路118号公司董事会办公室

## 四、公司股票/存托凭证简况

## (一) 公司股票简况

√适用 □不适用

公司股票简况				
股票种类	股票上市交易所及板块	股票简称	股票代码	变更前股票简称
A股	上海证券交易所科创板	超卓航科	688237	/

## (二) 公司存托凭证简况

□适用 √不适用

## 五、其他相关资料

公司聘请的会计师事务所（境内）	名称	天职国际会计师事务所（特殊普通合伙）
	办公地址	北京市海淀区车公庄西路 19 号外文文化创意园 12 号楼
	签字会计师姓名	曾春卫、陈恩
报告期内履行持续督导职责的保荐机构	名称	海通证券股份有限公司
	办公地址	上海市广东路 689 号
	签字的保荐代表人姓名	朱济赛、陈邦羽
	持续督导的期间	2022 年 7 月 1 日至 2025 年 12 月 31 日
报告期内履行持续督导职责的保荐机构	名称	中航证券有限公司
	办公地址	江西省南昌市红谷滩新区红谷中大道 1619 号南昌国际金融大厦 A 栋 41 层
	签字的保荐代表人姓名	郭卫明、孙捷
	持续督导的期间	2022 年 7 月 1 日至 2025 年 12 月 31 日

## 六、近三年主要会计数据和财务指标

## (一) 主要会计数据

单位：元 币种：人民币

主要会计数据	2023年	2022年		本期比上年同期增减(%)	2021年
		调整后	调整前		
营业收入	270,164,255.63	139,704,605.04	139,704,605.04	93.38	141,305,811.33
扣除与主营业务	265,452,772.32	133,688,969.13	133,688,969.13	98.56	140,369,523.18

务无关的业务收入和 不具备商业实质的收入后的 营业收入					
归属于上市公司股东的净利润	-35,001,564.72	58,686,155.07	59,086,007.70	-159.64	70,731,115.18
归属于上市公司股东的扣除	19,301,178.14	41,320,891.89	41,720,744.52	-53.29	60,172,240.15



非经常性损益的净利润					
经营活动产生的现金流量净额	-65,815,262.12	49,028,207.22	49,028,207.22	-234.24	48,671,888.42
		2022年末		本期末比上年同期末增减(%)	2021年末
2023年末	调整后	调整前			
归属于上市公司股东的净资产	1,269,123,925.03	1,290,831,124.29	1,291,230,976.92	-1.68	423,241,604.87
总资产	1,646,017,364.70	1,447,723,411.32	1,445,997,364.67	13.70	470,723,125.72

## (二) 主要财务指标

主要财务指标	2023年	2022年		本期比上年同期增减(%)	2021年
		调整后	调整前		

基本每股收益（元/股）	-0.39	0.75	0.75	-152.00	1.05
稀释每股收益（元/股）	-0.39	0.75	0.75	-152.00	1.05
扣除非经常性损益后的基本每股收益（元/股）	0.22	0.53	0.53	-58.49	0.90
加权平均净资产收益率（%）	-2.74	6.85	6.89	减少9.59个百分点	18.24
扣除非经常性损益后的加权平均净资产收益率（%）	1.51	4.82	4.87	减少3.31个百分点	15.52
研发投入占营业收入的比例（%）	10.51	10.98	10.98	减少0.47个百分点	9.13

报告期末公司前三年主要会计数据和财务指标的说明

适用 不适用

营业收入增长 93.38%，主要系公司积极开发冷喷涂技术新的应用场景、定制化增材制造业务规模持续扩大，及新增控股子公司所致。

归属于上市公司股东的净利润下降 159.64%，归属于上市公司股东的扣除非经常性损益的净利润下降 53.29%，基本每股收益、稀释每股收益下降 152.00%，扣除非经常性损益后的基本每股收益下降 58.49%，主要原因系：（1）鉴于公司 5,995 万元存款被划转相关的刑事案件尚在侦查过程中，具体可收回金额暂时无法确定，公司对上述 5,995 万元全额确认为损失；（2）公司进一步加大在新能源汽车新一代热管理系统零部件、多晶硅生产相关设备制备等新的民用项目上的研发投入力度，研发投入持续增加；（3）公司因实施 2022 年限制性股票激励计划，报告期内股份支付费用较上年同期大幅增长；（4）相较于 2022 年，报告期内影响损益的政府补助同比减少约 1,662 万元；（5）随着机体结构再制造业务进口机型第一轮维修接近收尾，国产机型正处于从研发转向小批量生产的过渡阶段，以及公司民品业务占比不断提升，公司产品结构发生变化，同时受原材料价格不稳定等因素影响，公司整体平均毛利率水平有所下降。

经营活动产生的现金流量净额下降 234.24%，主要系公司布局多个产业各项经营投入增加，以及 5,995 万元资金被划转所致。

## 七、境内外会计准则下会计数据差异

(一) 同时按照国际会计准则与按中国会计准则披露的财务报告中净利润和归属于上市公司股东的净资产差异情况

适用 不适用

(二) 同时按照境外会计准则与按中国会计准则披露的财务报告中净利润和归属于上市公司股东的净资产差异情况

适用 不适用

(三) 境内外会计准则差异的说明：

适用 不适用

## 八、2023 年分季度主要财务数据

单位：元 币种：人民币

	第一季度 (1-3 月份)	第二季度 (4-6 月份)	第三季度 (7-9 月份)	第四季度 (10-12 月份)
营业收入	60,050,139.24	55,042,153.79	63,456,202.00	91,615,760.60
归属于上市公司股	21,488,686.10	5,992,785.83	7,142,898.68	-69,625,935.33

东的净利润				
归属于上市公司股东的扣除非经常性损益后的净利润	18,900,324.13	3,975,240.09	6,327,922.73	-9,902,308.81
经营活动产生的现金流量净额	-455,777.68	1,660,308.06	5,934,289.69	-72,954,082.19

季度数据与已披露定期报告数据差异说明

适用 不适用

### 九、非经常性损益项目和金额

适用 不适用

单位:元 币种:人民币

非经常性损益项目	2023 年金额	附注(如适用)	2022 年金额	2021 年金额
非流动性资产处置损益,包括已计提资产减值准备的冲销部分	-871,092.43		-332,365.09	75,227.99
计入当期损益的政府补助,但与公司正常经营业务密切相关、符合国家政策规定、按照确定的标准享有、对公司损益产生持续影响的政府补助除外	1,442,627.49		19,563,059.93	11,378,692.53
除同公司正常经营业务相关的有效套期保值业务外,非金融企业持有金融资产和金融负债产生的公允价值变动损益以及处置金融资产和金融负债产生的损益	6,254,484.67		1,544,100.91	-18,844.19
计入当期损益的对非金融企业收取的资金占用费				
委托他人投资或管理资产的损益			322,026.87	1,394,451.48
对外委托贷款取得的损益				
因不可抗力因素,如遭受自然灾害而产生的各项资产损失				
单独进行减值测试的应收款项减值准备转回				
企业取得子公司、联营企业及合营企业的投资成本小于取得投资时应享有被投资单位可辨认净资产公允价值产生的收益				
同一控制下企业合并产生的子公司期初至合并日的当期				

净损益				
非货币性资产交换损益				
债务重组损益				
企业因相关经营活动不再持续而发生的一次性费用，如安置职工的支出等				
因税收、会计等法律、法规的调整对当期损益产生的一次性影响				
因取消、修改股权激励计划一次性确认的股份支付费用				
对于现金结算的股份支付，在可行权日之后，应付职工薪酬的公允价值变动产生的损益				
采用公允价值模式进行后续计量的投资性房地产公允价值变动产生的损益				
交易价格显失公允的交易产生的收益				
与公司正常经营业务无关的或有事项产生的损益				
受托经营取得的托管费收入				
除上述各项之外的其他营业外收入和支出	-59,625,431.39		-498,958.45	0.11
其他符合非经常性损益定义的损益项目				-407,322.00
减：所得税影响额	1,503,331.20		3,232,600.99	1,863,330.89
少数股东权益影响额（税后）				
合计	-54,302,742.86		17,365,263.18	10,558,875.03

对公司将《公开发行证券的公司信息披露解释性公告第1号——非经常性损益》未列举的项目认定为的非经常性损益项目且金额重大的，以及将《公开发行证券的公司信息披露解释性公告第1号——非经常性损益》中列举的非经常性损益项目界定为经常性损益的项目，应说明原因。

适用 不适用

#### 十、采用公允价值计量的项目

适用 不适用

单位：元 币种：人民币

项目名称	期初余额	期末余额	当期变动	对当期利润的影响金额
交易性金融资产	111,665,204.45	70,660,467.56	-41,004,736.89	5,551,747.94
应收款项融资	4,754,915.18	6,382,694.59	1,627,779.41	
合计	116,420,119.63	77,043,162.15	-39,376,957.48	5,551,747.94

#### 十一、非企业会计准则业绩指标说明

适用 不适用

## 十二、因国家秘密、商业秘密等原因的信息暂缓、豁免情况说明

适用 不适用

### 第三节 管理层讨论与分析

#### 一、经营情况讨论与分析

2023 年，国内外环境复杂多变，经济发展压力较大。公司克服重重困难，立足以冷喷涂固态增材为主的增材制造技术，守好“基本盘”的同时，积极开拓冷喷涂技术在民用领域的应用，布局了多个行业和产品，并持续加强人才队伍建设，不断加大研发力度，提升公司核心竞争力。报告期内，公司实现营业收入 27016.43 万元，较上年同比增长 93.38%。

基于对新业务线的拓展和投入，以及对未来发展的积极预期，公司持续加大研发及市场等投入，同时受股权激励费用计提、政府补助同比减少及主要原材料价格波动等因素影响，扣除非经常性损益的净利润同比下降。

总体而言，公司当前经营形势持续向好，随着以冷喷涂为主的增材制造技术的进一步发展与推广，公司将在军用市场及民用领域迎来更多新的机遇。

##### 一、拓宽应用场景，民品业务规模高速扩张

报告期内，公司加速推进已开发的新业务条线，并利用冷喷涂技术在多金属结合、原位修复等场景的优势，积极探索以冷喷涂为主的增材制造技术在热传递、热反射、导电、减磨耐磨等功能涂层的制备、维修及其他领域的新的应用场景。

在新能源汽车领域，公司针对新一代热管理系统零部件，进行了多种型号产品的研发，并已通过客户验证，处于小批量试制阶段。据公司市场调研，该产品将应用于新一代新能源汽车平台，需求量较大，对公司的产能提出了较高的需求，公司于 2023 年第四季度开始建设相关产线，专门用于该类产品的生产，第一条产线已于 2024 年初建成投产，将于 2024 年开始量产。针对该产品，公司已经建立了完备的生产工艺体系和质量体系，与此同时，公司持续对粉末回收系统、气体回收系统进行优化，提升原材料使用和回收的效率，努力降低综合成本。

在光伏和半导体领域，公司面向上游多晶硅生产企业，进行了多晶硅生产设备内壁热反射涂层制备的研发，通过设备内壁热反射涂层的制备，可以大幅降低多晶硅生产环节的能源消耗，从而降低成本。报告期内公司已完成第一批定制化产品的交付，客户反馈较好。同时公司针对该业务已经与多家潜在客户接触，积极进行销售推广，2024 年业务前景乐观。同时，公司利用自身的增材制造技术优势生产的辊系部件等工业母机、精整设备重要零部件，产品性能和使用寿命都得到了显著提升，实现了部分进口替代，报告期内已初步打入高端市场，销量持续增长。

在其他民用领域，公司也进行了不同程度的探索尝试，如民航发动机零部件再制造、大型水力发电机组零部件的再制造、高压输电系统零部件生产、航天发射器异种金属中间层、功能屏蔽涂层的制备等。此外，公司开始布局冷喷涂设备的制造，针对冷喷涂技术运用成熟、行业接受度高的服务及产品，开展整套设备的设计研发。

2023 年初以来，国内民航业呈复苏态势，航班数量逐步回升，公司机载设备维修业务订单有所增长。公司向中国民用航空中南地区管理局适航审定处提交的《铝合金、镁合金材质零部件的冷喷涂修复工艺规程》正式获得批准，这标志着冷喷涂固态增材制造技术进军国内民航维修的道路正式打开。

##### 二、紧跟客户需求，军品业务基础持续向好

公司作为 A、B 基地级大修厂多种型号战斗机起落架大梁疲劳裂纹冷喷涂修复的唯一供应商。始终坚信创新是引领发展的第一动力，不断创新优化技术、工艺、质量控制等环节，保持技术优势，同时提高生产效率，压缩交付周期，提升服务质量。

2023 年，公司深度参与了某新型国产战斗机起落架大梁疲劳裂纹修复的研发、验证等过程，主要应用公司冷喷涂固态增材制造技术，维修效果理想，公司已与客户达成了合作意向，预计该型飞机的大梁维修将于 2024 年开始进行。同时，公司成功开拓新的 C 基地级大修厂成为公

司客户，并将为该客户提供长期、稳定的飞机延寿服务，相关的新的定制化增材制造产线也基本建设完毕，预计将于 2024 年投产。

报告期内，公司拓展了军机及核工业零部件、零部件工装及复合材料模具的设计和制造业务，使用创新工艺方法解决了钛合金、铝合金、高温镍基合金等各种难加工材料的复杂结构曲面的加工难题，生产的精密零部件应用于多型号军用飞机、无人机、运输机、压力与运输容器。同时，公司采用冷喷涂技术进行了低温下发动机叶片榫头的增材修复，以期解决高温下叶片基体局部软化的问题，提升叶片的使用强度。

此外，公司与郑州大学合作，针对某舰船装备对高强韧电绝缘涂层材料的需求，共同开展高性能三元陶瓷复合粉末制备工艺研究及典型管路法兰模拟件表面高强韧陶瓷绝缘涂层制备工艺研究，为新型高强韧电绝缘陶瓷涂层的应用提供支撑。同时，在其他武器如破甲弹的核心部件药型罩上面，公司尝试以冷喷涂技术在铝和铜基罩上制造 Ni-Al 和 Ti 涂层，克服复合罩制造难题。

### 三、提升治理能力，人才队伍建设不断完善

公司高度重视内部治理和规范运作，报告期内，公司严格依照《公司法》《证券法》《上海证券交易所科创板股票上市规则》以及《公司章程》等有关法律法规、规范性文件的要求不断完善公司的治理结构，建立健全各项制度，优化集团的组织架构，加强对分子公司的管控，提升公司规范运作水平，提高经营管理决策的科学性、合理性、合规性和高效性，提升公司运营效率，为公司业务目标的实现奠定良好的基础。

报告期内，公司持续加强人才队伍建设，截至报告期末，公司员工总数 478 人，其中销售人员 29 人，研发人员 82 人。公司根据战略发展目标明确了市场推广的重点方向，并建立健全相应的管理、奖惩制度和考核指标。公司不断完善人力资源管理体系、职级体系、培训体系，通过建立有竞争力的薪酬体系和激励机制，充分调动员工积极性，持续保障公司未来业务发展。

## 二、报告期内公司所从事的主要业务、经营模式、行业情况及研发情况说明

### (一) 主要业务、主要产品或服务情况

#### 1. 公司主营业务

公司是国内少数掌握冷喷涂固态增材制造技术并产业化运用在航空器维修再制造领域的企业之一，主要从事定制化增材制造和机载设备维修业务。

公司设立初期专注于航空机载设备维修，主要从事军用及民用航空器气动附件、液压附件、燃油附件和电气附件的维修业务。与此同时，公司经过多年研发创新，实现了多种金属材料的高强度沉积，建立了公司冷喷涂固态增材制造技术体系，并将该技术成功应用于机体结构再制造领域。基于对冷喷涂等增材制造技术的成熟运用，公司不断开发和拓展增材制造技术的应用场景和下游市场，研发出了适用于电子器件领域的靶材、适用于多种型号战机的航空零部件、新能源汽车热管理系统零部件和多晶硅生产设备内壁热反射涂层制备等产品和服务。随着公司冷喷涂固态增材制造等技术的持续进步、技术应用领域的不断拓展，当前公司主营业务以定制化增材制造为核心发展方向，包括航空航天零部件及耗材的增材制造、新能源汽车零部件制造和板带成型加工精密设备及零件制造等，报告期内，公司定制化增材制造业务板块实现营业收入 22,545.10 万元，占营业总收入比例接近 83.45%。

现阶段，公司主要服务于军方及其下属飞机大修厂、军工集团下属单位、民用航空运营企业以及钢铁冶金企业及汽车零部件生产企业等客户。基于公司在冷喷涂固态增材制造领域领先的技术水平、稳定可靠的产品质量及与军方的长期合作历史，公司是 A、B 基地级大修厂多种型号战斗机起落架大梁疲劳裂纹冷喷涂修复的唯一供应商。

#### 2. 公司主要服务及产品

目前阶段，公司提供的主要服务及产品如下：

服务或产品类别	具体服务及产品	对应领域	
定制化增材	航空航天零部件及耗材的增材制造：主要利用冷喷涂固态增材制造技术修复航空器受损结构疲劳裂纹，提升航空器结构的强度和使用寿	机体结构再制造：基于战机移动作战、原地抢修的保障需求，以及部分飞机结构不可拆卸、无法移动到维修企业车间的特点，公司自主研发了基于冷喷涂技术的重型移动增材制造平台，具备长途公路运输、实时展开作业能力，实现了在飞机	航空器维修、航空零

制 造	<p>命。公司基于对冷喷涂、热喷涂等表面处理工程技术的深入理解，自行设计、建造柔性喷涂生产线，根据不同产品类型的喷涂需求，对设备进行改造、升级，提高设备兼容性，通过切换部分喷涂设备，实现多类型产品的生产能力。</p>	<p>场站、基地等全地形场景对大型军用飞机机体结构疲劳裂纹的修复再制造。当前公司已完成一定规模的我国多型号战斗机起落架大梁疲劳裂纹修复工作，为部队增加了数十万飞行小时的飞行资源，为我国战斗机群的延寿做出了贡献。经航空工业集团下属某战斗机设计研究所试验测试，公司修复的起落架大梁可实现的起落次数达到了飞机设计起落次数的3倍。</p> <p><b>航空零部件及配套技术咨询服务：</b>公司使用创新工艺方法解决了钛合金、铝合金、高温镍基合金等各种难加工材料的复杂结构曲面的加工难题，生产的精密零部件应用于多型号军用飞机、无人机、运输机、压力与运输容器。公司为我国多型战机制造耐高温、耐高压、耐腐蚀的卡箍产品，应用于环控系统、电气系统以及发动机燃油系统的管路连接。公司制备的超硬超韧碳化钨涂层孔隙率小、结合强度高，耐磨性能超过电镀硬铬涂层，能够长时间保持卡箍的耐腐蚀、耐磨损等性能。</p> <p><b>靶材及配套技术咨询服务：</b>公司针对溅射靶材的性能要求，利用冷喷涂固态增材制造技术的优势，研发出了基于冷喷涂成形的靶材制造工艺。该工艺具有加工温度低、无元素氧化烧损、涂层结构致密、涂层内应力小、涂层厚度可控等特点，在靶材成分控制、回收靶再生利用等方面具有显著优势。公司生产的旋转靶材的应用领域主要有太阳能电池、玻璃、显示器、触摸屏、半导体等领域。目前，公司已形成冷喷涂纯金属旋转溅射靶材、合金旋转溅射靶材的批量生产加工能力。</p> <p><b>增材制造系统业务：</b>公司基于自身技术储备，通过制定集设备整合、技术及参数方案、管控规范、质量控制规范为一体，为客户提供可具备完整生产、作业能力的增材制造系统，以满足前述定制化增材制造的一揽子诉求。</p>	部 件、 电子 材料 生产 制造
	<p><b>新能源汽车零部件制造：</b>公司基于冷喷涂技术的特点和新能源汽车部分零部件的性能需求，研发出了电池框梁、热管理系统零部件等产品的新一代产品，性能具有显著的优越性。公司通过利用冷喷涂等增材制造技术在零部件表面形成金属涂层，可以更加高效地解决铜、铝合金等多金属结合的难题，在提升力学性能的基础上，实现了高耐磨性、导热性等需求。</p>		汽 车 零 部 件
	<p><b>板带成型加工精密设备及零件制造：</b>公司生产板带成型加工精密设备，以及辊系部件、非标轴承等工业母机、精整设备及其他工业设备的重要零部件，主要应用于钢铁、有色冶金等行业。我国轧辊与辊系部件供给目前以中低端为主，产品性能与寿命亟需提高，公司利用增材制造技术，通过表面耐磨涂层的制备，可显著提升该类产品的耐磨性和使用寿命，同时公司已突破高端辊系产品市场的技术壁垒并具备一定技术优势，精度指标、圆度、直线度、表面光洁度等可达到擦拭后呈现一条光亮带的效果，且产品价格有比较优势，部分产品已经成功替代德国、日本、意大利知名制造商的同类产品。</p>		金 属 成 型 机 床 及 零 部 件

机 载 设 备 维 修	<p><b>机载设备维修：</b>当机载设备发生故障时，公司通过仿真模拟检测、研磨、较型、焊接、故障件更换等技术手段，对其进行性能检测、故障排除、设备修理、复检等程序，使其保持或恢复原有性能。</p>	<p><b>气动附件、液压附件、燃油附件、电气附件等机载设备的维修：</b>截至目前，公司已具备三千余个项目、一万五千余个件号的机载设备的维修能力。公司维修范围涵盖军用航空、民用航空等领域，公司服务的机型主要包括多型军用飞机和波音系列（737、747、757 等）、空客系列（320、330、340 等），CRJ 系列，ERJ 系列民用航空器等多种机型。</p>	航空 器 维 修
----------------------------	--	---	-------------------

## (二) 主要经营模式

### 1. 研发模式

公司坚持“自主研发、稳步创新”的理念，以冷喷涂固态增材制造技术为核心领域，关注冷喷涂固态增材制造领域的新材料、新技术、新工艺的进展及前沿应用。

公司研发活动坚持以市场应用及客户需求为导向。将实验成果转化成为市场需要的产品与服务、满足客户的定制化需求是公司核心竞争力的直接体现。公司在业务发展过程中，与客户进行持续紧密的技术交流，公司管理层和销售部门负责对客户需求和市场信息进行持续跟踪并获得反馈，公司研发中心根据反馈信息确定研发方向及内容，设计并研发符合客户及市场需求的产品、服务。

公司设立专门的研发中心，全面负责推进技术进步、生产工艺及产品结构优化，促进产品、服务的更新升级。研发中心根据市场前景和客户需求开展技术、产品和服务的研发工作，包括研发项目的前期市场调研、项目可行性研究、项目论证、项目研究开发以及研发项目评审等工作。

### 2. 采购模式

公司在保证业务服务能力的前提下，主要采用“以产定购”的采购模式，材料及设备采购统一由采购部门执行。公司建立了合格供应商名录，并制定了《供应商管理制度》等内部控制制度，对原材料及资金实施控制，从而对采购过程进行有效管理，确保采购工作的正常、有序进行。公司采购的原材料主要包括：工业气体、增材用金属粉末、航材备件（机械维修附件、电子电器）、金属材料等。

### 3. 生产模式

公司主要采取“以销定产”的生产模式，根据客户定制化增材制造业务需求或送修产品订单以及相应技术实施标准、交付时间需求等安排生产计划并组织生产。公司建立了严格的《生产管理制度》、《技术管理制度》、《超卓航科程序文件》、《金属再制造生产管理流程》、《质量手册》、《CCAR-145 维修管理手册》、《CCAR-145 工作程序手册》等质量控制文件，保障公司生产交付的产品符合质量管控要求。

### 4. 销售模式

公司以“直销”模式开展销售业务。公司需通过军品业务相关资质认证或取得中国民用航空局（CAAC）颁发的维修许可证后才能正式向客户提供产品或维修服务。公司根据不同产品客户的需求，建立了完善的市场销售体系。

#### (1) 定制化增材制造

##### 1) 航空航天零部件及耗材的增材制造

公司机体结构再制造业务主要服务于军方下属飞机大修厂。公司取得了军用航空维修资质，并进入军用航空单位的审核批准目录。公司与军方大修厂签订维修协议，约定预计维修数量和价格。双方按照实际提供服务数量进行结算。

航空零部件生产制造的客户为军方及其下属飞机大修厂、军工集团下属单位。公司须先取得军品业务相关资质，并通过客户的文件资质审核、样品试制审核等程序。军工企业对公司产品的技术、工艺、性能、质量进行评审，评审通过并获得产品型号审定书后，与客户签订合同并进行批量生产。

公司靶材业务主要提供生产加工服务及技术咨询。公司与客户直接签订合同或订单，根据客户要求生产加工或提供技术咨询。

##### 2) 新能源汽车零部件制造及板带成型加工精密设备及零件制造



公司新能源汽车零部件制造业务和板带成型加工精密设备及零件制造业务，主要应用于民用领域，公司按照客户需求进行产品研发，与客户直接签订合同或订单，根据客户要求要求进行生产加工。

## (2) 机载设备维修

### 1) 军用机载设备维修

公司军用机载设备维修主要服务于军方及军方下属大修厂。公司取得军用航空维修资质以及不同机型、不同项目的维修能力并成为军用航空单位合格供应商后，方具备向军方提供军用机载设备维修服务的条件。当军方机载设备达到维修时寿、发生故障或军方下属大修厂需要机载设备维修服务时，军方或军方下属大修厂根据其合格供应商目录，选取拥有相关维修能力的维修供应商，结合其历史维修周期、退修率、质保率等因素，最终决定送修企业。军方将故障件发往公司，由公司完成修理、检测合格后，返还客户。根据军品定价相关规定，国家对军品价格实行统一管理、国家定价。国内军方审价的一般流程为：生产单位编制并向国内军方提交定价成本等报价资料；国内军方组织审价、批复审定的价格并抄送军方订货部门。一般而言，军方单位通常在上、下半年组织一次集中审价。基于此，为保障军方客户损伤机载设备得到及时修复，公司部分军机机载设备维修业务存在先提供维修服务、后签订业务合同的情形。

### 2) 民航机载设备维修

公司民航机载设备维修主要服务于南方航空、中国国航等国内主要航空公司及其子公司。公司在取得客户订单前，需取得民用航空维修资质，并针对不同机型的不同设备维修需求，取得相应的修理能力。公司与航空公司签订维修框架协议后，当航空公司有故障件维修需求时，航空公司从送修管理系统中筛选出具备维修该故障件能力的数家维修单位，并结合其维修周期、承诺飞行小时数、历史维修质量、历史修理价格等因素，确定送修单位。少数不通过送修管理系统选择维修厂家的航空公司，主要根据维修单位的维修能力，向维修单位提供产品询价单，航空公司根据维修单位反馈的报价单中维修周期、维修费用等信息，选取维修单位。

## (三) 公司核心技术及所处行业情况

### 1. 公司核心技术及公司主要所处行业的基本情况与主要技术门槛

#### (1) 冷喷涂固态增材制造技术的发展情况及技术特点

冷喷涂固态增材制造技术起源于上世纪 80 年代中期，前苏联科学家进行风洞实验时发现当固体颗粒的速度达到某一临界值时，颗粒对挡板表面的作用由冲蚀转变为沉积。受此现象的启发他们在 1990 年首次提出了冷气动力喷涂(Coldgas dynamic spray, 简称 Cold spray)可作为一种新型的涂层工艺，证明了冷喷涂技术在工程应用中的可能性。

冷喷涂固态增材制造技术是一种将粉末粒子加速到超音速并以固态形式碰撞基体后产生剧烈的塑性变形从而形成涂层的沉积技术。由于冷喷涂的沉积可以实现连续堆积而逐层增厚，从而使该技术从一种单纯涂层加工技术发展成为一种快速的增材制造技术。冷喷涂技术的原理如图 1 所示，在冷喷涂过程中，预热的高压惰性气体携带粉末颗粒经具有收缩扩张结构的喷嘴加速后，以超音速撞击基体，颗粒发生剧烈的塑性变形与基体结合沉积形成涂层。

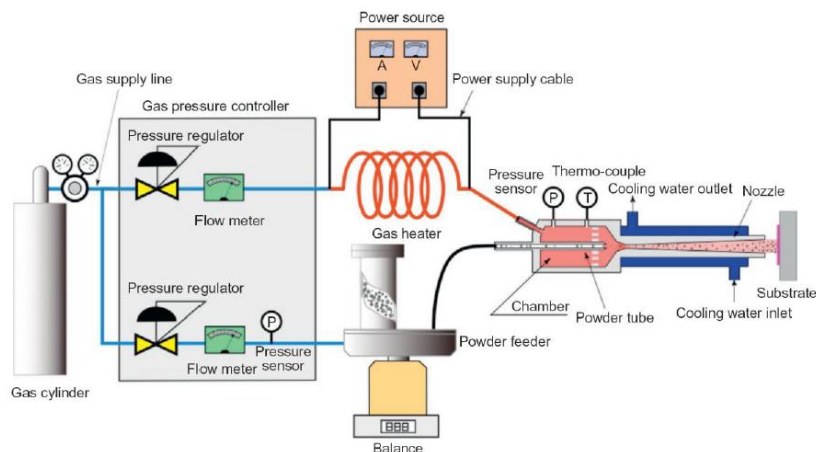


图1 冷喷涂技术原理示意图

现代冷喷涂固态增材制造技术发展起步于 20 世纪 90 年代中期，主要有以美国、日本为首的一些发达国家率先进行了冷喷涂技术的研究和应用的开发，冷喷涂固态增材制造技术的应用研究在这些国家已经取得了很大的进展。21 世纪开始，冷喷涂技术逐步应用到 UH-60 黑鹰直升机、B-1B 轰炸机、F-22 战斗机等军事武装设备上，随着冷喷涂技术逐渐成熟，在国际上现已广泛应用于航空航天、武器装备、能源动力、电子电力、医疗器械等多个领域的表面修复、表面增强、功能涂层及增材制造。

冷喷涂固态增材制造技术具有以下显著特点：

#### 1) 热输入少

由于喷涂过程中粒子温度远低于熔点，整个过程中完全保持固体状态，因此即使在大气气氛下材料也难以发生相变以及氧化，特别适用于对热敏感的基材或粉末。材料沉积过程中也不会产生较高的热应力，涂层的残余应力较低，避免了工件在制备过程中发生显著的变形。因此利用冷喷涂固态增材制造技术可以实现无需保护气氛环境中金属快速沉积。

#### 2) 应用的材料广泛

冷喷涂固态增材制造技术可以沉积多种金属和其合金材料或者它们的混合物，以及部分金属陶瓷或者金属基复合材料，突破了传统沉积技术在材料范围内的局限性，可根据需要灵活地设计沉积材料的成分。

#### 3) 沉积效率和沉积速率极高

冷喷涂固态增材制造技术可使包括铜、铝等常见的金属原材料的沉积效率超过 90%，每小时可沉积 40kg 以上的金属粉末，极大缩短加工时间，提高生产效率。

#### 4) 加工后材料性能优越

由于粒子冲击基体的速度高，使用冷喷涂固态增材制造技术加工后材料致密，几乎没有缺陷，因此加工后的材料具有良好的力学、热学、电学等性能，可以与相应材料的锻件媲美。

#### 5) 加工工件尺寸不受限制

冷喷涂涂层厚度几乎不受限制，通过与高精度机械手结合后可实现大尺寸工件的表面修复和增材制造应用。

#### 6) 环境友好

冷喷涂固态增材制造技术过程中基本无污染，是一种环境友好型沉积技术。

#### 7) 应用范围广泛

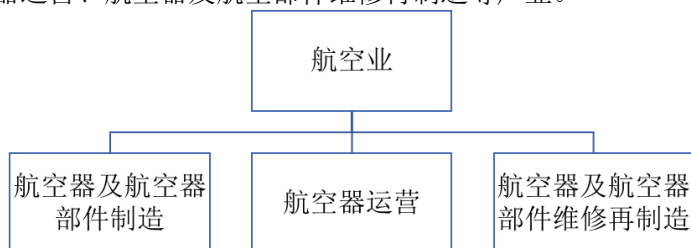
冷喷涂固态增材制造技术可应用范围十分广泛，可以实现几乎所有的纯金属及其合金材料及部分金属陶瓷或金属基复合材料等涂层的制备，并且可以在金属、陶瓷、塑料等基体表面上形成涂层，可实现同质/异质材料连接、多材料复合涂层、梯度复合涂层、纳米材料涂层等。

### (2) 航空业概况

根据中国证监会发布的《上市公司行业分类指引（2012 年修订）》，公司属于“C37 铁路、船舶、航空航天和其他运输设备制造业”。根据国家统计局 2018 年 11 月发布的《战略性新兴产业分类（2018）》，公司所属行业为“2、高端装备制造产业”之“2.2.2、其他航空装备制造及

相关服务”对应的“航空相关设备制造”和“航空航天器修理”行业。

根据航空器的生产和运营，航空业可分为航空器及航空器部件（含发动机、机载设备）制造、航空器运营、航空器及航空器部件维修再制造等产业。



航空器及航空器部件维修与再制造包括对飞机及其技术装备进行维护、修理和再制造，是飞机使用的前提和必要条件，是航空业的重要组成部分。

航空器及航空器部件维修与再制造的主要内容如下：

机体大修及改装	对机身、机翼、尾翼、起落架等机体部件的维修及再制造，按特定要求对飞机的结构、客舱、系统进行改造升级
部件附件维修	对电子和机械等机载设备的维修
发动机维修	对发动机的维修
航线维护	飞机执行任务前、过站短停时对飞机总体情况进行的例行检查和维护

### （3）冷喷涂固态增材制造技术在航空等领域中的应用情况

随着航空领域的迅速发展，航空器构造也逐步向高性能和复杂结构方向迈进，这对配套的机载设备以及机体结构维修再制造技术提出了更高要求。长期以来，对机体结构和机载设备的损伤修复主要依赖传统技术，如焊接、铆接加强块、复合材料胶接等。然而，这些传统技术对飞机复杂机体结构的可达性差，修复铝镁合金等材料时易氧化且容易产生焊接裂纹，其较大的热应力也会对基体造成变形和热损伤，修复后的抗疲劳性能、结合强度也难以满足关键主承力结构的载荷要求。因此，传统维修技术无法满足战机核心结构件的维修需求。

从全球范围来看，冷喷涂技术在飞机修复领域得到了广泛应用，可用于修复飞机机体结构、燃油系统等环境控制系统附件、飞机起飞着陆装置、飞行操控系统部件、电源电器仪表部件等部位。在国外军工领域，一些公司已经成功使用冷喷涂技术修复 UH-60 黑鹰直升飞机的减速器、尾桨减速器、附件传动箱，以及 F15、F16、F18 战斗机进气口和制动器等部位的气动磨损，以及 B1-b 轰炸机的蒙皮磨损问题。与传统维修技术相比，冷喷涂固态增材制造过程中修复的结构件在始终处于低温状态，避免了焊接高温等方式对基体材料的热损伤，也避免了铆接和打孔破坏等方式对基体造成的附加损伤。此外，与复合材料胶接等方式相比，冷喷涂技术具有更强的涂层强度。冷喷涂固态增材制造技术在修复过程中不产生火花和高温，可适应多种修复场景。

## 2. 公司核心技术及所处的行业地位分析

### （1）公司冷喷涂固态增材制造技术的行业地位

超卓航科是国内少数掌握冷喷涂固态增材制造技术并产业化运用在航空器维修再制造领域的企业之一。公司凭借丰富的行业经验和卓越的技术团队，通过多年技术攻关，率先实现了低压冷喷涂固态增材制造技术成果的突破。2017 年，针对航空装备承力结构件疲劳裂纹的修复参数要求，公司在低压冷喷涂固态增材制造技术基础上，自主研发了高强铝合金高压冷喷涂固态增材制造技术。公司凭借冷喷涂技术在增材强度、喷涂质量稳定性、喷涂体疲劳性能上的综合优势，在国内多家科研机构 and 高等院校中脱颖而出，赢得中央某委某型战机延寿重大课题项目，正式打开军品冷喷涂制造市场的大门，奠定了公司冷喷涂固态增材制造技术在军民行业应用中的先发优势和领先地位。报告期内，公司是中国空军装备部下属 A、B 基地级大修厂多型军机起落架大梁疲劳裂纹修复再制造的唯一供应商。

### （2）公司定制化增材制造业务的行业地位

公司定制化增材制造业务包括航空航天零部件及耗材的增材制造、新能源汽车零部件制造和板带成型加工精密设备及零件制造等。其中，航空航天零部件及耗材的增材制造业务主要覆盖军用航空航天、溅射靶材等领域；新能源汽车零部件制造和板带成型加工精密设备及零件制造业务

主要覆盖新能源汽车、钢铁、有色冶金等领域。报告期内，公司已将以冷喷涂为主的增材制造技术成熟地应用在各大场景，产品性能优越，服务质量突出。

#### 1) 航空航天零部件及耗材的增材制造

公司利用冷喷涂固态增材制造技术实现了对多型号战斗机起落架大梁疲劳裂纹的修复再制造，修复效果通过了由空军装备部、实战部队、航空高等院校及科研院所以及基地级大修厂的专家组成的技术评审团的状态鉴定，是中国空军装备部下属 A、B 基地级大修厂多型军机起落架大梁疲劳裂纹修复再制造的唯一供应商，行业地位突出。

公司生产的航空零部件在耐腐蚀能力、耐磨强度等方面具有一定的优势，解决了钛合金、铝合金、高温镍基合金等各种难加工材料的复杂结构曲面的加工难题，已广泛运用于我国多型号战机；公司利用冷喷涂方式生产的靶材相较于传统方式在成本、致密性等性能方面也存在较强的优势。目前，公司零部件生产制造业务规模较小，市场占有率较低，但公司已成为航空零部件、靶材等零部件生产领域的新兴力量。

溅射靶材作为镀膜产业的主要原材料，其制作工艺大类上主要分为熔炼浇铸和粉末冶金法，对于金属及合金靶材常用熔炼浇铸工艺。熔炼浇铸工艺虽然流程短、成本低，但靶材的均匀性和晶粒尺寸等不容易控制，粉末冶金成型工艺对粉体的粒度要求较为严格。公司利用冷喷涂固态增材制造技术制备的大型靶材，可快速在靶材背衬上喷涂成型铝等靶材材料。冷喷涂固态增材制造技术直接成型靶材的生产效率高，与背衬的结合好，与铸造相比晶粒更细小。

#### 2) 新能源汽车零部件制造及板带成型加工精密设备及零件制造

针对新能源汽车电池框梁、热管理系统零部件对于强度等性能提出的更高要求，公司通过冷喷涂等增材制造技术在零部件表面形成金属涂层，可以更加高效地解决铜、铝合金等多金属结合的难题，在提升力学性能的基础上，实现了高耐磨性、导热性等需求。

除冷喷涂技术外，增材制造技术还包括 3D 打印、热喷涂成形、高能束流（激光束与电子束）增材制造、气相沉积等技术路线。报告期内，公司将冷喷涂固态增材制造技术与其他技术相结合，进行板带成型加工精密设备及零部件的生产制造。

#### (3) 公司航空机载设备维修业务的行业地位

在军用航空机载设备维修领域，公司自 2010 年开始取得军工资质，长期服务于中国军方及空军装备部下属大修厂等。

在民用航空机载设备维修领域，OEM 厂商依靠原厂维修服务的技术优势作为国内机载设备维修领域的主要参与者，第三方维修企业依靠市场灵敏度高、机制灵活、性价比高等特点，已形成了一定的规模和影响力，是我国机载设备维修领域中最活跃的市场参与者。由于机载设备种类众多，业务相对分散，目前国内机载设备维修领域市场竞争充分，但是公司已成长为国内航空机载设备维修领域综合实力较强的第三方维修企业，航空机载设备维修覆盖气动、液压、电气、燃油等主要附件。

### 3. 报告期内公司核心技术及所处行业的发展情况和未来发展趋势

#### (1) 冷喷涂固态增材制造技术的发展情况和未来发展趋势

公司一直致力于冷喷涂等增材制造技术的创新研发，并持续关注国际、国内冷喷涂技术相关的前沿发展。在国际上，冷喷涂技术现已广泛应用于航空航天、武器装备、能源动力、电子电力、医疗器械等多个领域的表面修复、表面增强、功能涂层及增材制造。

报告期内，公司不断挖掘冷喷涂技术新的应用场景，针对涌现出的多领域、多产品、多维度的性能和应用需求，公司将冷喷涂技术的研发主要集中在增减材一体化设备及气体回收系统的开发与优化上。同时，公司还致力于不同金属粉末的喷涂工艺研发，以提高颗粒的沉积效率，并通过调节喷涂工艺参数提高产品性能。此外，公司还通过复合冷喷涂技术提高冷喷涂制备产品的塑性等方面。

目前，冷喷涂技术在涂层制备和维修领域的应用相当成熟，适用于几乎所有类型的修复情景，并能制备纯金属、合金、聚合物、复合材料、纳米材料和金属陶瓷等各类材料涂层。在航空航天修复领域，冷喷涂技术的应用范围也十分广泛，可用于飞机机体结构、燃油系统等环境控制系统附件、飞机起飞着陆装置、飞行操控系统部件以及电源电器仪表等部件的修复。

在全球范围内，冷喷涂固态增材制造技术已被广泛应用于民用飞机维修、国防武器装备维修、油气管路维修、民船维修、能源设备维修以及重型机械防腐层维修等领域。据《Wohlers

Associates 2022》，2021 年全球增材制造市场规模达到 152.44 亿美元，同比增长 19.49%，2015-2021 年复合增长率达到 19.77%。预测到 2025 年，增材制造收入规模将达到 298 亿美元，2021-2025 年的复合年增长率为 18.24%；2030 年增材制造收入规模将达到 853 亿美元，2025-2030 年的复合年增长率为 23.41%。

## （2）公司所处行业的发展情况和未来发展趋势

根据财政部和人大会议公开信息，2024 年国防预算增速达到 7.2%，达到人民币 1.69 万亿元，增速与 2023 年持平。

一般来说，装备采购需求周期经历几个阶段：国防开支增加驱动主战装备数量增加，同时已批产装备进行升级换代，随后规模应用装备进入维修维护阶段，运营维护后市场需求提升。结合军备采购各阶段需求，我国装备后续运营维护市场将逐步打开，运营维护潜在空间较大。以航空装备为例，其寿命周期是指从开始论证到退役的全过程，航空装备的使用维修费用通常占寿命周期费用的比例约为 65%~80%。2021 年，全球国防装备维修市场达到 621.5 亿美元，预计到 2030 年将以 5% 的年复合增速加至 964 亿美元。2020 年，北美市场占全球国防装备维修市场中占比 35%，亚太市场占比 29%。冷喷涂技术的特点决定了其在武器装备后期维保领域具有天然优势，也是前应用相对成熟的领域，未来发展潜力巨大。公司将持续重点关注后市场业务。

实验数据显示，冷喷涂过程中的人工成本、氦气、氮气等成本以及整体维修运作成本都会随着粉体沉积率的提高而降低。当粉体沉积率从每小时 2 公斤增加至每小时 8 公斤时，整体维修运作成本将下降近 90%。同时，冷喷涂技术的部分原材料可以回收循环使用，具有良好的经济效益和环境效益。未沉积成功的粉体可以通过收集进行二次喷涂；氦气、氮气等工业气体可以通过气体回收系统进行收集，回收利用率最高可达 95%；氦气、铝粉等原材料的循环使用可以缓和原材料进口依赖和价格波动对企业生产产生的负面影响。这些特点使得冷喷涂技术在民用领域具有巨大的发展潜力。

## （四）核心技术与研发进展

### 1. 核心技术及其先进性以及报告期内的变化情况

公司是国内少数掌握冷喷涂固态增材制造技术，并产业化运用于航空器维修再制造领域的企业，核心技术主要依靠自主创新研发。公司通过持续的试验验证优化以及工业化验证考核，不断开拓新技术，形成新的研发成果，拓展新的工业化应用，保持了公司核心技术的先进性和实用性。同时，公司通过研发提升增材沉积体性能，降低生产成本等举措，已经形成一系列以冷喷涂固态增材制造工艺为核心的行业领先核心技术。在报告期内公司持续加大技术研发创新力度，在优化提升原核心技术基础上，开发了大量新技术、新工艺、新应用，拓展了冷喷涂固态增材制造的应用领域，共掌握 9 项核心技术，并取得 42 项专利。

公司主要核心技术及其先进性、应用产品或服务情况等如下表所示：

序号	核心技术名称	技术特征及先进性	对应专利情况	应用产品或服务
1	低压冷喷涂固态增材制造技术	冷喷涂固态增材制造技术主要应用于失效零部件的腐蚀损伤修复再制造，相较于传统的焊接、电镀等修复工艺，具有喷涂体结合强度高、喷涂粒子尺寸可精准控制、修复速度快、对基体的热影响小等优势，可全面恢复零部件的使用性能，延长服役时间	钛合金表面铜包覆层的制备方法及其冷喷涂工艺系统；直读弯曲角度的冷喷涂试样弯曲性能试验装置及非专利技术；一种适用于内孔作业的冷喷涂设备	定制化增材制造
2	高强铝合金高压冷喷涂固态增材制造技术	高压冷喷涂通常指喷涂压力在 2-5MPa 范围的冷喷涂固态增材制造技术，相较于低压冷喷涂固态增材制造技术，高压冷喷涂固态增材制造技术集成了粉末预处理系统和高压高纯氦气动力源，优化高速射流系统空气动力学特性，实现了高强铝合金高	一种喷嘴装置及喷枪；一种可抑制喷涂试验件变形的工装；一种飞机起落架梁喷涂隔热防护装置；一	定制化增材制造



序号	核心技术名称	技术特征及先进性	对应专利情况	应用产品或服务
		效、高致密沉积，制备的铝合金涂层可逐层堆叠生长，实现大尺寸结构的增材制造，喷涂体材质更致密，涂层强度提升至400MPa的水平，满足了航空器机体结构疲劳裂纹的修复要求，实现了冷喷涂固态增材制造技术从零部件腐蚀损伤再制造向结构件疲劳裂纹修复再制造的跨越	一种冷喷涂金属涂层结合强度测试装置	
3	可移动增材制造平台设计及制造技术	为满足战机起落架大梁修复需求，公司自主研发了基于冷喷涂的移动增材制造平台，平台以战时移动方舱为模板，集成了高压动力气源、专用冷喷涂固态增材制造系统、长行程柱坐标进给系统、高精度工业机器人、局部环境控制系统、过程监控系统及随机检测工具等模块，实现了飞机结构件冷喷涂原位维修功能	一种移动式增材再制造平台、基于超声测量的高温合金点焊缺陷的判别方法及装置	定制化增材制造
4	疲劳损伤自动化修复技术	航空机体结构疲劳裂纹再制造过程中，公司移动增材制造平台依托疲劳损伤自动化修复技术，根据裂纹长度自动确定喷涂参数，进行疲劳裂纹再制造。该技术实现了不同疲劳裂纹的自动化修复，消除了因维修人员的经验、技术能力差异造成的影响，提升了再制造的一致性、稳定性以及精准度。疲劳损伤自动化修复技术，提升了修理质量稳定性，有效消除增材体疲劳源区缺陷	一种冷喷涂修复疲劳裂纹的方法；一种飞机起落架样件疲劳性能检测的试验装置；原位增材用除尘系统及粉尘散逸控制方法；一种喷涂遮蔽工装组合治具	定制化增材制造
5	超硬超韧碳化钨涂层技术	相较于超音速氧气火焰喷涂（HVOF），公司使用压缩空气代替氧气做助燃气体，喷枪采用气冷方式，大幅度降低成本，喷涂温度控制在较低范围，公司制备的碳化钨涂层致密度更高，可以在同等耐腐蚀、耐磨性要求的前提下，将涂层厚度减小到传统技术的1/10	一种微熔陶瓷涂层火焰喷涂施工方法；一种杆件热喷涂变形控制装置及方法；一种长轴类工件热喷涂装卸装置；一种高效热喷涂装置；一种高硬度涂层表面快速光整装置及方法；	定制化增材制造
6	金属功能涂层固态增材制造技术	金属功能涂层固态增材制造技术是一项革命性的制造方法，将固态增材制造与功能性涂层相融合，为工业制造带来了全新的可能性。采用精密控制的固态增材制造过程，结合定制化的功能性涂层设计，实现了对金属部件性能和表面特性的精细调控。这项技术不仅能够提高部件的耐久性和功能性，还能节约能源、减少材料浪费，符合可持续发展的制造理念。适用于多种金属材料，广泛应用于航空航天、汽车制造、医疗器械等领域。金属功能涂层固态增材制造技术的先进性在于其对复杂形状部件的高效制造、定制化功能设计和	一种提高冷喷涂层耐腐蚀性的方法	定制化增材制造

序号	核心技术名称	技术特征及先进性	对应专利情况	应用产品或服务
		环保节能等方面的突破，为未来工业制造带来了巨大的潜力和发展机遇。		
7	多金属混合材料增材制造技术	多金属混合材料增材制造技术是一项创新性的制造方法，突破了传统单一金属材料的限制，将不同金属材料融合在一起，实现了混合金属部件的定制化制造。该技术利用先进的固态增材制造工艺，精确控制不同金属材料的堆积和合金化过程，实现了对部件性能和特性的精细调控。多金属混合材料的应用范围广泛，可以满足不同行业对于强度、导电性、耐腐蚀性等方面的需求。此外，该技术还能够有效减少材料浪费和能源消耗，提高了制造效率和环境友好性。多金属混合材料增材制造技术的先进性在于其能够实现复杂部件的定制化设计、提高材料利用率和降低成本，为工业制造带来了更大的灵活性和创新性。随着对多功能材料需求的增加，该技术将在航空航天、汽车制造、电子设备等领域发挥越来越重要的作用，为产业升级和技术创新注入新的活力。	一种双路送粉超音速冷喷涂装置	定制化增材制造
8	气动涡轮平衡与调试技术	公司通过大量实验、调试、验证平衡程序的各项参数指标，优化程序，调整涡轮内腔刚性转子质量分配，以实现叶轮等高速转动部件的残余不平衡量的精准控制，达到其与涡轮内腔间隙的最佳状态，并通过涡轮测试系统验证涡轮各项功能指标，实现涡轮在 40,000~80,000rpm 的高转速条件下长时间、高效率运转，满足了产品的延寿要求	一种陶瓷轴承拆卸工具；非专利技术	机载设备维修
9	液压系统精密装配技术	公司设计研发出的一系列专用工装夹具，实现了对液压机载设备的尺寸精度、形位公差、配合间隙等参数的精准控制，进而达到液压泵、液压控制器、活门等附件的精密装配，避免了因维修人员手工操作不稳定的缺陷，提升了装配精度与稳定性，增强了密封组件可靠性，满足了液压附件流量、压力压差、增益、反馈、渗漏等各项性能指标要求，保障了液压机载设备的安全稳定运行	一种飞机旋转作动器测试装置、一种专用拉马组件、一种专用冷冻密封取拔器、一种阀套拆卸工具、一种专用接头组件、一种专用组合扳手；一种扭簧的扭矩测试装置；一种安定面配平作动器鼓轮力矩测量接头；一种用于阀芯的卡环拆卸工具	机载设备维修

## 国家科学技术奖项获奖情况

√适用 □不适用

奖项名称	获奖年度	项目名称	奖励等级
国家科学技术进步奖	2022 年	先进高机动飞机延寿工程	三等奖

国家级专精特新“小巨人”企业、制造业“单项冠军”认定情况

√适用 □不适用

认定称号	认定年度	产品名称
国家级专精特新“小巨人”企业	2022 年	飞机承力结构损伤原位低温增材
单项冠军产品	2022 年	定制化增材制造

## 2. 报告期内获得的研发成果

报告期内，公司持续加大研发投入，引进与培养优秀的研发人员，充分利用内外技术资源，提升公司的自主创新能力和研发水平，巩固和保持公司产品和技术领先地位。

报告期内获得的知识产权列表

	本年新增		累计数量	
	申请数（个）	获得数（个）	申请数（个）	获得数（个）
发明专利	22	6	96	27
实用新型专利	38	36	87	65
外观设计专利	0	0	0	0
软件著作权	0	0	2	2
其他	0	0	12	8
合计	60	42	197	102

## 3. 研发投入情况表

单位：元

	本年度	上年度	变化幅度（%）
费用化研发投入	28,383,847.99	15,333,105.81	85.11
资本化研发投入		0	
研发投入合计	28,383,847.99	15,333,105.81	85.11
研发投入总额占营业收入比例（%）	10.51	10.98	减少 0.47 个百分点
研发投入资本化的比重（%）			

### 研发投入总额较上年发生重大变化的原因

√适用 □不适用

公司持续探索冷喷涂固态增材制造技术在更多行业、更多领域的应用，进一步加大在新能源汽车新一代热管理系统零部件、多晶硅生产相关设备制备等新的民用项目上的科研投入力度，研发投入持续增加。

### 研发投入资本化的比重大幅变动的原因及其合理性说明

□适用 √不适用



## 4. 在研项目情况

√适用 □不适用

单位：万元

序号	项目名称	预计总投资规模	本期投入金额	累计投入金额	进展或阶段性成果	拟达到目标	技术水平	具体应用前景
1	飞机高强度结构喷射成型工艺研究	400.00	21.39	344.53	已结题	实现飞机大尺寸高强结构件的增材制造工艺开发，材料性能满足新一代飞机开发需求。	行业先进	完成新型飞机大尺寸高强度铝合金结构件的配套供应。
2	航空复杂结构件冷喷涂 3D 增材快速制造技术研究	700.00	321.05	659.28	性能验证	将冷喷涂 3D 增材快速制造技术与传统的焊接、数控铣削相结合，以期提供一种航空铝合金复杂结构件快速制造的解决方案，在保证加工、制造质量的前提下，将加工效率提升 1-2 倍，并降低制造成本 50%左右。	国内领先 国际先进	航空航天领域大尺寸复杂结构零部件冷喷涂增材制造配套应用。
3	石英纤维增强石英复材天线罩研制	200.00	4.04	199.41	已结题	公司拟研发一型石英纤维/石英复合材料用于导弹天线罩，以连续石英纤维为增强体，石英为基体，以提升导弹天线罩可靠性。石英纤维/石英材料是极少数几种适用于制作 5 马赫数以上雷达天线罩以及导向缘材料之一。该工艺允许成型大而形状复杂的制品，且材料性能分布均匀，各向同性。与其他陶瓷材料成型工艺相比，成本低，效率高，易工程化，已广泛应用于国内外第三代，第四代导弹天线罩上。	国内领先 国际先进	作为新一代 KKDD 的天线罩进行推广。
4	Ti2AlNb 基合金材料冷喷涂固态增材	750.00	163.76	275.39	试验开发	建立航空 Ti2AlNb 零件冷喷涂增材+五轴自适应减材快速制造技术工艺方法体系和质量指标体系；实现航空 Ti2AlNb 零件预研中的快速打样及小批量生产要求，为航空 Ti2AlNb 零件量产和产业化打下坚实的基	国内领先 国际先进	Ti2AlNb 因其优异的高温力学性能，在新一代航空发动机上极具应用前景。Ti2AlNb 航空零件制造难度

	制造方法研究					础；实现航空 Ti2AlNb 零件冷喷涂增材+五轴自适应减材快速制造技术企业/行业标准。		高，是各国竞相研究的新一代航空发动机核心技术之一。本项目应用冷喷涂增材+五轴自适应减材复合加工技术，融合了增材制造和减材制造的优势，实现 Ti2AlNb 航空零件快速制造。
5	薄壁异形件热障涂层喷涂技术研究	500.00	201.45	446.39	工艺稳定性验证	重点研究薄壁异形件隔热涂层喷涂技术，掌握薄壁异形件喷涂热障涂层工艺基本参数、关键过程及控制方法；在薄壁异形件表面高效制备高精度、高结合强度、高隔热效果的致密涂层，以达到行业领先水平，为后期具体航空零件生产打下基础。	行业领先	应用于导弹、航空器薄壁结构件的隔热防护领域。
6	钛合金叶片表面长寿命耐腐蚀涂层	650.00	190.74	290.93	样品试制	开发基于喷涂增材技术的钛合金叶片表面防腐蚀工艺，通过制备耐腐蚀、高致密、强结合的防护涂层，提升钛合金材料的耐腐蚀性能。	行业领先	主要针对航空发动机风扇、低压压气机叶片及叶盘的防腐需求，在不影响零件气动特性前提下起到提升叶片、叶盘耐腐蚀性的功能。
7	重载荷起落架梁冷喷涂固态增材补强工艺研究	800.00	419.51	419.51	喷涂平台验证	进行定制化设备方案开发，装备可同时满足中压冷喷涂预防性修理和高压冷喷涂裂纹维修的使用需求。开展验证方法研究，丰富涂层性能的验证手段，针对抗剥离性能方面，除结合强度之外，模拟修复补强涂层的受力模式，开展剪切强度的系统性研究测试，建立数据档案及后续涂层性能验证标准。	行业领先	应用于 X 系列飞机起落架梁缺口裂纹修理。

8	高强韧电绝缘涂层材料研制	192.00	53.29	53.29	试验开发	针对海洋装备对高强韧绝缘涂层的需求，以具有结合强度高、韧性好、抗冲击性能好等特点的新型高强韧电绝缘陶瓷涂层材料作为研制目标，通过开展陶瓷复合粉末设计及制备技术、粘结层表面氧化膜可控生长技术、陶瓷涂层微观结合、致密度影响机理与调控技术等研究内容，解决现有陶瓷绝缘涂层不耐冲击、结合强度较低的问题，提高装备的服役安全可靠性的。	行业领先	主要应用于 JT 等海洋装备的防腐需求领域
9	不锈钢表面高反射功能涂层冷喷涂制备工艺研究	250.00	237.38	237.38	产品验证	研究不锈钢表面高反射功能涂层的冷喷涂制备工艺，探索最佳工艺参数。实现涂层在高耗能设备表面的应用，提高设备表面的反射率，降低能源损耗。评估涂层对加工材料纯度的提升效果，验证其在工业生产中的实用性和经济效益。	行业领先	多晶硅还原炉等高耗能产品的设备升级
10	铝基金属零件表面铜导热涂层冷喷涂制备工艺研究	400.00	249.17	249.17	产品验证	(1) 铝基金属零件表面铜导热涂层冷喷涂制备工艺优化方案；(2) 导热涂层的微观结构与性能特点；(3) 导热涂层与基体材料的界面结合机理；(4) 解决铝与铜之间焊接问题的技术方案；(5) 相关研究成果将为提高铝基材料导热性能、解决焊接问题、推动相关领域技术进步提供理论和技术支撑。	行业领先	新能源等领域的新一代散热器解决方案
11	SLD 壳体加工夹持固定装置改进的研发	45.00	29.40	29.40	试验开发	工艺开发完成后，应用于特殊壳体生产夹具的制备。	国内先进	军工，航空航天等高端制造
12	薄壁零件柔性车加工装夹	90.00	28.81	28.81	试验开发	工艺开发完成后，应用于工装夹具的制备。	国内先进	军工，航空航天等高端制造

	置及加工方法研究							
13	基于五轴加工中心 B、C 轴旋转精度的检测校准方法研究	60.00	13.15	13.15	试验开发	工艺开发完成后, 应用于改进机械加工的工艺。	国内先进	军工, 航空航天等高端制造
14	武器舵翼 3D 打印快速制造技术研究	45.00	29.07	29.07	试验开发	工艺开发完成后, 应用于某武器舵翼部件的 3D 打印制造。	国内领先	军工, 航空航天等高端制造
15	钛合金薄壁异形件热障涂层喷涂技术研究	60.00	18.13	18.13	试验开发	工艺开发完成后, 应用于某武器钛合金不见外部热障涂层的制备。	国内领先	军工, 航空航天等高端制造
16	一种可自动清洁辊面的矫直机	58.00	58.00	58.00	已结题	高效去除矫直机工作辊辊面表面的金属微粒及油污等杂质。延长工作辊使用寿命。	国内先进	应用于在线去除矫直机工作辊辊面附着的金属微粒及油污。在铝板带矫直设备上有推广价值。
17	一种具有清理功能的不锈钢拉矫机	60.00	60.00	60.00	已结题	高效去除拉矫金属板带表面的金属微粒及油污等杂质。	国内先进	应用于金属板带矫直过程中的板带表面金属微粒及油污的去除。具备在板带精整拉矫行业的推广价值。
合计	/	5,260.00	2,098.34	3,411.84	/	/	/	/

情况说明  
无

## 5. 研发人员情况

单位:万元 币种:人民币

基本情况		
	本期数	上期数
公司研发人员的数量(人)	82	63
研发人员数量占公司总人数的比例(%)	17.15	19.75
研发人员薪酬合计	847.43	479.04
研发人员平均薪酬	10.33	7.60

研发人员学历结构	
学历结构类别	学历结构人数
博士研究生	7
硕士研究生	3
本科	28
专科	33
高中及以下	11
研发人员年龄结构	
年龄结构类别	年龄结构人数
30岁以下(不含30岁)	11
30-40岁(含30岁,不含40岁)	38
40-50岁(含40岁,不含50岁)	20
50-60岁(含50岁,不含60岁)	11
60岁及以上	2

研发人员构成发生重大变化的原因及对公司未来发展的影响

适用 不适用

## 6. 其他说明

适用 不适用

## 三、报告期内核心竞争力分析

## (一) 核心竞争力分析

适用 不适用

## 1. 技术领先优势

冷喷涂固态增材制造技术在航空器维修再制造中可有效解决传统维修技术中基材变形、热损伤、生产效率低等问题,具有独特的技术优势,在维修零部件数字化快速制造、维修零部件定制化制造、降低零部件维修成本等领域具有较好的应用;而相较于传统增材制造技术,冷喷涂固态增材制造技术又具有适用范围广、热影响小、涂层致密等特点。

以公司冷喷涂固态增材制造技术应用于战机起落架大梁疲劳裂纹修复为例,主要有以下优势:

**A、实现原位修复。**起落架大梁系飞机主结构件,无法通过切割、拆卸等方式进行替换修理。公司通过冷喷涂固态增材制造技术,实现了铝合金涂层的逐层堆叠,在疲劳裂纹处原位生长出合金体,可在不拆卸主结构件的情况下,以原位修复的方式对起落架大梁裂纹完成修复。

**B、安全无损修复。**起落架大梁主要由熔点较低的铝合金构成,且位于飞机油箱附近。冷喷涂固态增材制造技术通过低温固态沉积方式对起落架大梁疲劳裂纹进行修复,无需进行钻孔、铆

接，不会对起落架大梁造成热损伤或二次破坏，也不存在高温环境导致油箱爆炸的隐患，实现安全无损修复。

**C、涂层强度提升。**起落架大梁作为支撑飞机起飞和着陆的承力结构件，在长期承受交变载荷下，极易出现疲劳裂纹。公司运用冷喷涂固态增材制造技术，在裂纹部位原位制造出高致密性和与原金属材料力学性能相适配的合金体，阻断裂纹扩展，实现机体结构强度恢复和可靠性、寿命的提升。增材制造作为一种先进的制造及修复技术，对技术应用者的技术能力、工艺水平和质量控制有着较高要求。现阶段，公司冷喷涂固态增材制造技术制备的铝合金涂层致密，涂层强度可达 400MPa，极大提升了公司喷涂块可承受的应力范围，使得公司修复的大梁结构试验件飞行起落次数达到该机型设定寿命指标的 3 倍，实现了冷喷涂固态增材制造技术的跨越，技术优势明显。

**D、绿色环保。**冷喷涂固态增材制造技术过程中基本无污染，是一种环境友好型沉积技术。

## 2. 业务先发优势：冷喷涂固态增材制造技术应用于军方航空领域路径难复制

公司凭借丰富的行业经验和卓越的技术团队，通过多年技术攻关，率先实现了低压冷喷涂固态增材制造技术成果的突破，同时，该技术验证和军方拓展路径具有显著稀缺性和较难复制的特征，公司作为该领域的先入者，具有较强的先发优势。2017 年，针对航空装备承力结构件疲劳裂纹的修复参数要求，公司在低压冷喷涂固态增材制造技术基础上，自主研发了高强铝合金高压冷喷涂固态增材制造技术。

2017 年，我国军方单位开展了部分战机再延寿科研项目，公司作为国内拥有冷喷涂固态增材制造技术的企业，同时基于与军方的长期合作关系，参与到了该重大科技研发任务中，并将公司冷喷涂固态增材制造技术运用于战机延寿课题。公司相关技术的结果论证测试得到了航空工业集团下属某飞机设计研究所等军工单位的认可，也使得公司得以参与到实体战机延寿的相关测试中，为公司技术验证提供了测试条件。因此，公司得以通过该技术抢先进入军方应用，基于军方认证以及技术应用的研发均需要较长的周期，短期内竞争对手较难参与竞争。

## 3. 研发优势：研发团队为研发提供良好支撑，持续高研发投入所形成的关键技术巩固核心优势

在总经理李羿含及公司引进的全球冷喷涂固态增材制造专家黄仁忠博士的带领下，公司组建并不断扩充专业的研发团队，团队具有极强的研发实力。黄仁忠博士曾任日本等离子技研公司的首席专家，研发了世界先进的工业化高压冷喷涂设备，并开创了冷喷涂制造旋转溅射靶材和冷喷涂应用于航空发动机关键部件再制造等先进技术，累计发表学术论文 60 余篇，其中 SCI 论文 30 余篇。

同时，公司系国家级专精特新“小巨人”企业、高新技术企业，湖北省服务型制造企业、湖北省制造业单项冠军企业，拥有国家级企业技术中心、湖北省工业设计中心、湖北省工程研究中心、与航空发动机高性能制造工业和信息化部重点实验室合作成立的冷喷涂增材再制造联合技术中心，设立国家级博士后科研工作站、湖北省院士专家工作站以武汉理工大学、湖北文理学院产学研合作基地为公司技术研发提供了良好的支撑。为保持技术领先优势，公司始终坚持研发创新战略，保持较大的研发投入，报告期内，公司研发投入占营业收入比例为 10.51%。同时，公司建立了完善的研发机制，设置专门的研发部门对增材制造领域相关材料、技术等多方面进行持续研究。通过多年研发创新，公司突破了低温增材控制、短距离恒压差粉末加速、高强度铝合金冷喷涂成型、高结合强度铝合金涂层冷喷涂制备及检测的技术难点，对 50 余种参数进行了优化调整，形成了一系列关键技术，巩固了公司的核心优势，并在此基础上积极研发新技术、新工艺。

## 4. 经营资质优势：公司拥有军品、民品业务双资质，相关业务准入门槛高

出于国防安全及保密性需要，国防科工局等主管部门要求拟从事军品业务的企业需要通过军品业务相关资质审核后，方可从事军用设备的维修。在军用航空方面，公司具有军品业务相关资质，拥有国防军工装备必需的行业准入资质。

我国民航总局对民航维修行业的许可证管理制度非常严格，要求企业获得维修许可证及相关机载设备项目维修许可后，方可经营民用航空机载设备的维修业务。截至报告期末，公司获得了 CAAC 维修许可资质，在 CAAC 范围内，已具备对三千余项、一万五千余个件号机载设备的维修能力。

## 5. 优质客户深度合作优势：公司实力受军民行业客户认可，并已建立深度合作关系

我国航空工业经过数次战略性调整后，军用航空形成了以军方及航空工业集团为中心的制造、运营及配套维修格局，民用航空形成了以各大航空公司为中心的运营及配套维修格局，行业内各企业依据自身技术研发实力，承接不同类型航空器产品的制造及维修任务。

十多年来，公司在航空机载设备领域维修的研究与经营基础上，通过自主研发形成了具有核心工艺流程、特种材料控制、关键技术参数的冷喷涂固态增材制造技术。凭借安全可靠的维修、制造质量与良好的维修、制造服务，公司受到行业内客户的广泛认可，并已与军方单位、航空工业集团相关单位以及中国国航、南方航空等国内主要航空公司及其子公司客户建立了合作关系，公司航空维修服务及产品制造得到客户的一致认可，在航空工业领域享有较高的声誉。

## (二) 报告期内发生的导致公司核心竞争力受到严重影响的事件、影响分析及应对措施

适用 不适用

### 四、风险因素

#### (一) 尚未盈利的风险

适用 不适用

#### (二) 业绩大幅下滑或亏损的风险

适用 不适用

报告期内公司营业总收入同比增长 93.38%，但归属于母公司所有者的净利润、归属于母公司所有者的扣除非经常性损益的净利润下滑明显，归属于上市公司股东的净利润由盈转亏。利润下滑主要原因系：（1）鉴于公司 5,995 万元存款被划转相关的刑事案件尚在侦查过程中，具体可收回金额暂时无法确定，公司对上述 5,995 万元全额确认为损失；（2）公司进一步加大在新能源汽车新一代热管理系统零部件、多晶硅生产相关设备制备等新的民用项目上的科研投入力度，研发投入持续增加；（3）公司因实施 2022 年限制性股票激励计划，报告期内股份支付费用较上年同期大幅增长；（4）相较于 2022 年，报告期内影响损益的政府补助同比减少约 1,662 万元；（5）随着公司民品业务占比不断提升，公司产品结构发生变化，同时受原材料价格不稳定等因素影响，公司整体平均毛利率水平有所下降。如未来上述不利影响因素未及时消除或减缓，且公司未能采取有效应对措施以保持产品技术领先优势及产品市场份额，公司业绩将面临继续下滑的风险。

#### (三) 核心竞争力风险

适用 不适用

##### 1. 技术产业化风险

冷喷涂固态增材制造技术是一种建立在空气动力学上的增材制造技术，可应用于制作保护层和功能涂层、零部件修复、增材制造等领域。该技术在欧美等国家的应用水平相对成熟，但国内尚处于追赶阶段，且国内企业实现冷喷涂固态增材制造技术商业化应用的企业较少，产业链和行业标准也有待健全和完善。

公司冷喷涂固态增材制造技术在航空器机体结构再制造、靶材制造等领域实现了商业化及规模化应用，并拓展了在汽车、工业母机、新能源、半导体等领域的应用，但应用深度和广度仍需进一步拓展。因此，若公司利用冷喷涂固态增材制造技术的产品或服务无法满足下游市场需求，或者因国内产业链成熟度较低而无法大规模应用，则公司大额研发投入将无法产生经济效益，并将对公司未来业务发展及盈利增长带来一定的负面影响。

##### 2. 核心技术人员流失风险

公司所处行业具有技术密集型特征，核心技术及核心技术人员对公司保持竞争力和可持续发展至关重要。随着市场需求的不断增长，航空维修再制造企业对于高端人才的竞争也日趋激烈；另一方面，随着行业竞争的日益激烈，企业与地区之间的人才竞争也逐渐加剧，公司现有核心技术人员存在流失的风险。如果未来公司核心技术人员发生较多流失，公司的技术开发、新产品研制可能受到不利影响。



#### (四) 经营风险

√适用 □不适用

##### 1. 境外采购风险

目前，国产冷喷涂用金属粉末如铝粉等在材料纯度、球形度、球化率等指标上与进口材料尚存一定差距，尽管国产金属粉末近年来品质不断提升，公司境内采购量占比加大，但截至报告期末公司基于冷喷涂固态增材制造技术的机体结构再制造所使用的铝粉主要自境外采购。与此同时，由于我国高纯氦气储量及产量相对较低，公司使用的高纯氦气主要采购自境外公司在中国设立的分支机构如北京普莱克斯实用气体有限公司、武汉华星工业技术有限公司等供应商，且主要来源于进口。

若上述金属粉末和高纯氦气供应商或所在国均对公司禁售，则公司定制化增材制造业务所耗用主要原材料将全面转向国内供应商采购。由于国产金属粉末材料尚需进一步提高其材料纯度、球形度、球化率等性能，国内高纯氦气储量及产能较低，因此，公司定制化增材制造业务存在由于产品质量及服务能力可能不达预期，而影响公司定制化增材制造业务的经营稳定性的风险。

##### 2. 军品暂定价格与审定价格差异导致收入及业绩波动的风险

公司客户包括我国军方单位及其下属飞机大修厂、军工集团下属单位等。根据我国现行的军品定价相关规定，公司为军方提供服务的价格须由军方审定。对于已审价产品，在符合收入确认条件时，公司按照审定价确认销售收入和应收账款，同时结转成本；对于尚未完成审价的产品，在符合收入确认条件时，公司按照军品暂定价确认收入和应收账款，同时结转成本，待审价完成后与军方单位按价差调整当期收入。最近3年，公司尚未发生因审定价调整而对公司收入进行调整的情形。

由于军方审价频率和最终审定价格均存在不确定性，上述价差并非均匀发生于每一年，且最终审定价格也存在低于暂定价的可能性，因此，未来年度不排除军方对公司已审价产品进行价格调整的可能性。如果未来公司的军品业务审定价大幅向下调整，将使得公司盈利水平受到不利影响。

#### (五) 财务风险

√适用 □不适用

##### 1. 应收账款坏账风险

随着公司业务规模不断扩大，公司应收账款增长较快。报告期末，公司应收账款及应收票据账面价值分别为15,579.39万元、2,735.27万元，占期末总资产的比例为9.46%、1.66%。公司应收账款金额较大，主要是由于下游客户资金结算的特点所致。尽管公司主要客户多为军方单位、国内大型集团公司及其下属单位、科研院所等，资信状况良好，且报告期内公司实际发生坏账损失较少，但仍存在部分账款无法收回的风险。若公司客户的信用状况发生不利变化，应收账款的可回收性将受到负面影响，公司的资产状况、利润情况和资金周转也可能受到不利影响。

#### (六) 行业风险

√适用 □不适用

##### 1. 军品业务向民营资本开放相关政策变化的风险

2007年，中国国防科学技术工业委员会下发《关于非公有制经济参与国防科技工业建设的指导意见》以来，军品业务逐步向民营企业开放；2015年，国务院下发《关于国有企业发展混合所有制经济的意见》，提出除从事战略武器装备科研生产、关系国家最高层次的战略安全和涉及国家核心机密的核心军工能力领域外，分类逐步放宽市场准入，建立竞争性采购体制机制，支持非国有企业参与武器装备科研生产、维修服务和竞争性采购；2016年，国务院印发《关于经济建设和国防建设融合发展的意见》，提出加快引导优势民营企业进入武器装备科研生产和维修

领域，健全信息发布机制和渠道，构建公平竞争的政策环境。推动军工技术向国民经济领域的转移转化，实现产业化发展。

公司作为民营企业，抓住了国家相关政策支持的发展机遇，军机维修业务逐步扩张，若国家对军品业务向民营资本开放的相关政策发生变化，将可能对公司军品业务造成不利影响。

## 2. 技术升级迭代风险

目前公司部分定制化增材制造业务以冷喷涂固态增材制造技术为载体。随着冷喷涂固态增材制造技术应用范围的扩大，升级迭代速度加快，冷喷涂固态增材制造技术与其他增材制造技术之间可能产生竞争关系。若公司在技术升级迭代的过程中未能及时满足客户的需求，或行业内出现其他重大技术突破，则公司掌握的技术将面临先进程度落后而被替代的风险，从而对公司发展造成不利影响。

## (七) 宏观环境风险

适用  不适用

国防军工领域作为国家特殊的经济领域，受国际环境、安全形势、地缘政治、国防发展水平等多因素影响。若未来国际国内形势出现重大变化，导致国家削减军费支出，或调整与公司产品相关的支出预算，则可能对公司的生产经营带来不利影响。

## (八) 存托凭证相关风险

适用  不适用

## (九) 其他重大风险

适用  不适用

## 五、报告期内主要经营情况

详见本报告“第三节 管理层讨论与分析”之“一、经营情况讨论与分析”。

### (一) 主营业务分析

#### 1. 利润表及现金流量表相关科目变动分析表

单位：元 币种：人民币

科目	本期数	上年同期数	变动比例 (%)
营业收入	270,164,255.63	139,704,605.04	93.38
营业成本	183,608,877.06	65,332,528.08	181.04
销售费用	9,126,161.67	3,506,195.16	160.29
管理费用	36,675,991.69	18,976,444.75	93.27
财务费用	-14,410,201.74	-9,871,143.08	不适用
研发费用	28,383,847.99	15,333,105.81	85.11
经营活动产生的现金流量净额	-65,815,262.12	49,028,207.22	-234.24
投资活动产生的现金流量净额	-53,458,587.40	-647,774,322.34	不适用
筹资活动产生的现金流量净额	51,018,753.68	803,754,452.45	-93.65

营业收入变动原因说明：公司积极开发冷喷涂技术新的应用场景、定制化增材制造业务规模持续扩大，及新增控股子公司所致。

营业成本变动原因说明：随着公司民品业务占比不断提升，公司产品结构发生变化，同时受原材料价格不稳定等因素影响，公司营业成本增加。

销售费用变动原因说明：公司积极开拓冷喷涂技术在民用领域的应用，布局了多个行业和产品，

加大市场开拓及销售投入所致。

管理费用变动原因说明：公司持续加强人才队伍建设，股份支付费用计提，以及新增控股公司所致。

财务费用变动原因说明：公司合理进行闲置资金的管理，利息收入增加所致。

研发费用变动原因说明：公司积极开拓冷喷涂技术的应用场景，多个产品的研发投入增加，新增研发项目，以及股份支付费用计提所致。

经营活动产生的现金流量净额变动原因说明：公司布局多个产业各项经营投入增加，以及 5,995 万元资金被划转所致。

投资活动产生的现金流量净额变动原因说明：公司加大厂房建设、固定资产投入，增加生产线建设投入所致。

筹资活动产生的现金流量净额变动原因说明：上年主要来自公司于 2022 年 7 月在科创板上市完成公开发行股份募集资金，本年未进行融资活动。

本期公司业务类型、利润构成或利润来源发生重大变动的详细说明

适用 不适用

## 2. 收入和成本分析

适用 不适用

### (1). 主营业务分行业、分产品、分地区、分销售模式情况

单位：元 币种：人民币

主营业务分行业情况						
分行业	营业收入	营业成本	毛利率 (%)	营业收入比上年增减 (%)	营业成本比上年增减 (%)	毛利率比上年增减 (%)
制造业	265,452,772.32	179,121,839.81	32.52	98.56	191.22	减少 0.21 个百分点
主营业务分产品情况						
分产品	营业收入	营业成本	毛利率 (%)	营业收入比上年增减 (%)	营业成本比上年增减 (%)	毛利率比上年增减 (%)
航空航天零部件及耗材增材制造	90,072,787.78	45,538,732.46	49.44	25.03	126.74	减少 0.23 个百分点
机载设备维修	40,001,724.46	22,693,868.20	43.27	3.18	20.72	减少 0.08 个百分点
板带成型加工精密设备及零件制造	71,845,183.52	45,678,037.09	36.42	828.02	739.22	增加 0.07 个百分点
新能源汽车零部件制	63,533,076.56	65,211,202.06	-2.64	319.73	279.56	增加 0.11 个百分点

造						
主营业务分地区情况						
分地区	营业收入	营业成本	毛利率 (%)	营业收入比上年增减 (%)	营业成本比上年增减 (%)	毛利率比上年增减 (%)
境内	262,586,684.78	177,098,250.28	32.56	96.43	187.95	减少0.21个百分点
境外	2,866,087.54	2,023,589.53	29.40	32,919.14	52,450.67	减少0.26个百分点
主营业务分销售模式情况						
销售模式	营业收入	营业成本	毛利率 (%)	营业收入比上年增减 (%)	营业成本比上年增减 (%)	毛利率比上年增减 (%)
直销	265,452,772.32	179,121,839.81	32.52	98.56	191.22	减少0.21个百分点

#### 主营业务分行业、分产品、分地区、分销售模式情况的说明

报告期内，公司积极开发冷喷涂技术新的应用场景，增加了控股子公司，定制化增材制造业务规模持续扩大，收入规模高速增长。

报告期内，公司营业收入仍主要来自境内，境外收入主要来自于板带成型加工精密设备及零件制造业务。

#### (2). 产销量情况分析表

适用 不适用

#### (3). 重大采购合同、重大销售合同的履行情况

适用 不适用

#### (4). 成本分析表

单位：元

分行业情况							
分行业	成本构成项目	本期金额	本期占总成本比例 (%)	上年同期金额	上年同期占总成本比例 (%)	本期金额较上年同期变动比例 (%)	情况说明
制造业	主营业务成本	179,121,839.81	100.00	61,507,289.14	100.00	191.22	
分产品情况							
分产品	成本构成项目	本期金额	本期占总成本比例	上年同期金额	上年同期占总成本比	本期金额较上年同期	情况说明

			(%)		例 (%)	变动比例 (%)	
航空航天零部件及耗材增材制造	主营业务成本	45,538,732.46	24.80	20,084,346.27	30.74	126.74	
机载设备维修	主营业务成本	22,693,868.20	12.36	18,799,209.00	28.77	20.72	
板带成型加工精密设备及零件制造	主营业务成本	45,678,037.09	24.88	5,442,930.82	8.33	739.22	
新能源汽车零部件制造	主营业务成本	65,211,202.06	35.52	17,180,803.05	26.30	279.56	

#### 成本分析其他情况说明

报告期内，公司民品业务占比不断提升，公司产品结构发生变化，同时受原材料价格不稳定等因素影响，公司营业成本增加。

#### (5). 报告期主要子公司股权变动导致合并范围变化

适用 不适用

本期发生了非同一控制下的企业合并，2023年11月29日取得成都鹏华科技有限公司100%控制权，纳入合并范围。

公司2023年5月分别设立全资子公司上海超卓齐翼材料科技有限公司、上海佳迪南航空科技有限公司，于成立之日起纳入合并范围。

公司2023年12月作为单一投资者投资启航超卓1号-单一资产管理计划，于成立之日起纳入合并范围。

#### (6). 公司报告期内业务、产品或服务发生重大变化或调整有关情况

适用 不适用

#### (7). 主要销售客户及主要供应商情况

##### A. 公司主要销售客户情况

适用 不适用

前五名客户销售额8,978.85万元，占年度销售总额33.23%；其中前五名客户销售额中关联方销售额0万元，占年度销售总额0%。

##### 公司前五名客户

适用 不适用

单位：万元 币种：人民币

序号	客户名称	销售额	占年度销售总额比	是否与上市公司存
----	------	-----	----------	----------

			例 (%)	在关联关系
1	客户一	1,988.19	7.36	是
2	客户二	1,898.45	7.03	否
3	客户三	1,880.57	6.96	否
4	客户四	1,705.21	6.31	否
5	客户五	1,506.43	5.58	否
合计	/	8,978.85	33.23	/

报告期内向单个客户的销售比例超过总额的 50%、前 5 名客户中存在新增客户的或严重依赖于少数客户的情形

√适用 □不适用

公司不存在严重依赖少数客户的情形。报告期内前五名客户中的客户一、客户二和客户四为新增前五名客户，主要系公司新增控股子公司所致。

### B. 公司主要供应商情况

√适用 □不适用

前五名供应商采购额 15,293.75 万元，占年度采购总额 49.66%；其中前五名供应商采购额中关联方采购额 0 万元，占年度采购总额 0%。

#### 公司前五名供应商

√适用 □不适用

单位：万元 币种：人民币

序号	供应商名称	采购额	占年度采购总额比例 (%)	是否与上市公司存在关联关系
1	供应商一	7,812.02	25.37	否
2	供应商二	3,496.87	11.35	否
3	供应商三	1,589.21	5.16	否
4	供应商四	1,741.49	5.65	否
5	供应商五	654.16	2.12	否
合计	/	15,293.75	49.66	/

报告期内向单个供应商的采购比例超过总额的 50%、前 5 名供应商中存在新增供应商的或严重依赖于少数供应商的情形

√适用 □不适用

公司不存在严重依赖少数客户的情形。报告期内前五名供应商中的供应商二和供应商五为新增前五名供应商，主要系公司业务规模扩大所致。

### 3. 费用

√适用 □不适用

科目	本期数	上期数	变动比例 (%)
财务费用	-14,410,201.74	-9,871,143.08	不适用
研发费用	28,383,847.99	15,333,105.81	85.11
销售费用	9,126,161.67	3,506,195.16	160.29
管理费用	36,675,991.69	18,976,444.75	93.27

#### 4. 现金流

√适用 □不适用

科目	本期数	上期数	变动比例 (%)
经营活动产生的现金流量净额	-65,815,262.12	49,028,207.22	-234.24
投资活动产生的现金流量净额	-53,458,587.40	-647,774,322.34	不适用
筹资活动产生的现金流量净额	51,018,753.68	803,754,452.45	-93.65

#### (二) 非主营业务导致利润重大变化的说明

√适用 □不适用

根据《企业会计准则第8号——资产减值》及公司会计政策、会计估计的相关规定，为了客观、准确地反映公司截至2023年12月31日的财务状况及2023年度的经营成果，基于谨慎性原则，公司对截至2023年12月31日合并报表范围内的各项金融资产、存货和长期资产等进行了全面充分的评估和分析，对存在减值迹象的相关资产计提相应的减值准备。2023年度公司合并报表口径计提信用减值损失和资产减值损失合计706.08万元，对公司合并报表利润总额影响数706.08万元（合并利润总额未计算所得税影响）。

## (三) 资产、负债情况分析

√适用 □不适用

## 1. 资产及负债状况

单位：元

项目名称	本期期末数	本期期末数占总资产的比例 (%)	上期期末数	上期期末数占总资产的比例 (%)	本期期末金额较上期期末变动比例 (%)	情况说明
交易性金融资产	70,660,467.56	4.29	111,665,204.45	7.72	-36.72	主要是公司减少理财产品所致
应收票据	27,352,717.19	1.66	5,763,678.40	0.40	374.57	主要是子公司承兑汇票增加所致
应收账款	155,793,869.34	9.46	89,156,436.03	6.16	74.74	主要是新增控股子公司、业务规模扩大所致
存货	116,570,513.28	7.08	65,985,101.43	4.56	76.66	主要是新增控股子公司所致
合同资产	989,782.94	0.06	1,757,025.00	0.12	-43.67	主要是质保金减少所致
一年内到期的非流动资产	10,488,125.00	0.64	36,179,534.74	2.50	-71.01	主要是一年内到期的大额存单减少所致
长期股权投资	20,392,073.37	1.24	4,401,687.32	0.30	363.28	主要是追加联营企业的投资所致
投资性房地产	66,363,304.13	4.03	0.00	0.00	不适用	主要是厂房出租所致
固定资产	209,124,111.93	12.70	110,207,092.86	7.61	89.76	主要是在建工程转固所致
在建工程	136,036,141.15	8.26	216,144,337.45	14.93	-37.06	主要是在建工程转固所致
使用权资产	25,159,707.91	1.53	8,503,597.09	0.59	195.87	主要是新增控股子公司所致



商誉	119,571,646.28	7.26	35,944,701.26	2.48	232.65	主要是新增控股子公司所致
递延所得税资产	19,493,297.44	1.18	13,336,620.66	0.92	46.16	主要是新增控股子公司租赁负债增加所致
短期借款	35,370,053.38	2.15	0.00	0.00	不适用	主要是新增控股子公司所致
应付账款	57,488,734.38	3.49	30,199,738.50	2.09	90.36	主要是新增控股子公司所致
其他应付款	65,662,379.54	3.99	8,400,905.19	0.58	681.61	主要是收到实控人垫付的 5995 万所致
其他流动负债	20,173,471.83	1.23	5,101,694.47	0.35	295.43	主要是应付联营企业的增资款所致
租赁负债	19,188,191.34	1.17	5,698,483.53	0.39	236.72	主要是新增控股子公司所致
长期应付款	65,000,000.00	3.95	15,000,000.00	1.04	333.33	主要是新增控股子公司所致

其他说明

无

**2. 境外资产情况**

□适用 √不适用

**3. 截至报告期末主要资产受限情况**

√适用 □不适用

项目	期末			
	账面余额	账面价值	受限类型	受限情况
货币资金	11,920,249.47	11,920,249.47	政府引导资金、保 函保证金等	详见附注货币资金
应收账款	14,869,476.00	14,126,002.20	借款质押	详见附注短期借款
<u>合计</u>	<u>26,789,725.47</u>	<u>26,046,251.67</u>	--	--

**4. 其他说明**

□适用 √不适用

**(四) 行业经营性信息分析**

√适用 □不适用

报告期内行业经营性信息分析详见“第三节 管理层讨论与分析”下的“二、报告期内公司所从事的主要业务、经营模式、行业情况及研发情况说明”下的“（三）公司核心技术及所处行业情况”的相关表述。

**(五) 投资状况分析****对外股权投资总体分析**

√适用 □不适用

单位：元 币种：人民币

报告期投资额（元）	上年同期投资额（元）	变动幅度
16,000,000.00	0	不适用

**1. 重大的股权投资**

√适用 □不适用

单位：元 币种：人民币

被投资公司名称	主要业务	投资方式	投资金额	持股比例	资金来源	截至报告期末进展情况	本期投资损益	披露日期及索引（如有）
四川空天增材科技有限公司	选区激光熔化原材料制备、检测技术、打印工艺和后处理等应用技术	增资	16,000,000.00	40.6095%	自有资金	协议约定投资1600万，已投资1000万	-9,613.95	
合计	/	/	16,000,000.00	/	/	/	-9,613.95	/

**2. 重大的非股权投资**

□适用 √不适用

**2.1 以公允价值计量的金融资产**

√适用 □不适用

单位：元 币种：人民币

资产类别	期初数	本期公允价值变动损益	计入权益的累计公允价值变动	本期计提的减值	本期购买金额	本期出售/赎回金额	其他变动	期末数

信托产品	30,810,000.00	5,174,671.52			60,000,000	64,696,999.2	-1,104,672.32	30,183,000.00
债券	10,060,000.00					10,060,000.00		
其他	70,795,204.45	778,338.64			108,000,000.00	139,145,124.50	49,049.01	40,477,467.56
合计	111,665,204.45	5953010.16			168,000,000.00	213,902,123.70	-1,055,623.31	70,660,467.56

## 证券投资情况

√适用 □不适用

单位：元 币种：人民币

证券品种	证券代码	证券简称	最初投资成本	资金来源	期初账面价值	本期公允价值变动损益	计入权益的累计公允价值变动	本期购买金额	本期出售金额	处置损益	期末账面价值	会计核算科目
信托产品			30,000,000.00	自有资金	30,810,000.00	5,174,671.52	0	60,000,000.00	64,696,999.20	-1,104,672.32	30,183,000.00	交易性金融资产
合计	/	/	30,000,000.00	/	30,810,000.00	5,174,671.52	0	60,000,000.00	64,696,999.20	-1,104,672.32	30,183,000.00	/

衍生品投资情况

适用 不适用

### 3. 私募股权投资基金投资情况

适用 不适用

其他说明

无

### 4. 报告期内重大资产重组整合的具体进展情况

适用 不适用

### (六) 重大资产和股权出售

适用 不适用

### (七) 主要控股参股公司分析

适用 不适用

公司名称	主营业务	注册资本	持股比例	总资产	净资产	净利润
襄阳嘉德机械有限公司	联轴器、轴承、汽车零部件（不含发动机生产）、五金制品、普通机械设备及备件、环保设备、橡胶制品、化工产品（不含危险、监控、第一类易制毒化学品）的生产、销售；废旧金属的回收；货物进出口贸易（不含国家禁止或限制进出口的货物）	30,000,000.00	100%	101,772,855.81	43,220,680.40	9,198,263.82

成都鹏华科技有限公司	软件开发；金属加工机械制造；研发、设计、销售；金属材料（不含稀贵金属）、电子产品、五金产品；机械设备租赁；普通货物道路运输；仓储服务（不含危险品）。（依法须经批准的项目，经相关部门批准后方可开展经营活动）。	20,000,000.00	100%	100,678,265.08	35,083,021.37	4,276,271.30
奈文摩尔洛阳科技有限公司	航天及其他专用设备、电子元件、电子器件的研发、加工、销售；石墨及其他非金属矿物制品	50,000,000.00	100%	221,297,266.96	13,492,696.87	2,073,596.08
道然新能源汽车零部件（张家港）有限公司	道路货物运输（不含危险货物）；民用航空器零部件设计和生产（依法须经批准的项目，经相关部门批准后方可开展经营活动，具体经营项目以审批结果为准）一般项目：汽车零部件及配件制造；汽车零部件研发；新能源汽车电附件销售；有色金属压延加工；金属材料制造；金属材料销售；金属结构制造；金属结构销售；金属切削加工服务；金属制品研发；金属制品销售；体育用品及器材制造；模具制造；模具销售（除依法须经批准的项目外，凭营业执照依法自主开展经营活动）	5,000,000.00	100%	78,344,910.97	-7,889,786.95	-7,574,970.20
上海超卓金属材料有限公司	技术服务、技术开发、技术咨询、技术交流、技术转让、技术推广；工程和技术研究和试验发展；机械设备研发；金属制品研发；新材料技术研发	40,000,000.00	100%	241,039,292.87	-29,447,497.87	-67,715,786.04
上海超卓金属材料有限公司广州分公司	研究和试验开发	0.00	100%	6,073,701.63	-4,415,325.97	-8,276,359.04
上海超卓齐翼材料科技有限公司	技术服务、技术开发、技术咨询、技术交流、技术转让、技术推广；新材料技术研发；汽车零配件零售；汽车零配件批发；机械零件、零部件销售；机械电气设备销售；气压动力机	20,000,000.00	100%	15,686,654.43	-300,889.42	-300,889.42

<p>械及元件销售；专业设计服务；隔热和隔音材料销售；表面功能材料销售；电力电子元器件销售；电子专用材料销售；电子专用材料研发；电子元器件零售；电子元器件与机电组件设备销售；电子元器件批发；电子产品销售；塑料制品销售；电子专用设备销售；机械设备研发；耐火材料销售；密封用填料销售；金属制品销售；制冷、空调设备销售；供应用仪器仪表销售；仪器仪表销售；五金产品零售；金属链条及其他金属制品制造；金属加工机械制造；机床功能部件及附件制造；机械电气设备制造；通用设备制造（不含特种设备制造）；试验机制造；试验机销售；通用零部件制造；机械零件、零部件加工；工业机器人制造；工业机器人销售；喷枪及类似器具制造；喷枪及类似器具销售；专用设备制造（不含许可类专业设备制造）；汽车零部件及配件制造；气压动力机械及元件制造；工业自动控制系统装置制造；隔热和隔音材料制造；增材制造；增材制造装备制造；增材制造装备销售；电子专用材料制造；电子元器件与机电组件设备制造；电子元器件制造；电力电子元器件制造；塑料制品制造。（除依法须经批准的项目外，凭营业执照依法自主开展经营活动）</p>					
--	--	--	--	--	--

(八) 公司控制的结构化主体情况

√适用 □不适用

公司 2023 年 12 月作为单一投资者投资启航超卓 1 号-单一资产管理计划，于成立之日起纳入合并范围。





## 六、公司关于公司未来发展的讨论与分析

### (一) 行业格局和趋势

√适用 □不适用

#### 1. 军、民用航空市场的发展情况与趋势

国防军费的投入是军工发展的基础，我国 2024 年国防预算增速 7.2%，达到人民币 1.69 万亿元，增速与 2023 年持平。根据中国国务院新闻办公室发表的《新时代的中国国防》白皮书，2010 年至 2017 年，我国国防费构成中，装备费的占比逐步提升至 40%以上，预计未来武器装备建设仍是我国国防建设的重点。

军机装备是我国武器装备建设中的重要组成部分，也是国防安全的重要保障力量。相较于发达国家，我国军机总体数量仍有较大增长空间。国家政策的大力推动及国防支出的稳步增长，为我国国防航空装备的现代化建设提供了坚实保障。未来，空军建设战略目标的不断升级，将促进我国军机数量的规模增长，亦将为我国军用航空维修与再制造市场的发展提供广阔的市场空间。

随着中央军委《加强实战化军事训练暂行规定》等政策发布，军队实战化训练的不断深入，新大纲全面实施开展，实兵实弹演习趋于常态化，重大演习演练任务常年不断，军机快速提质补量，同时耗损也在快速增加，对军机性能、质量和完好率提出了更高要求，催生极大的军机维修需求。

航空装备的寿命周期是指航空装备从开始论证到退役为止的全过程，航空装备的使用维修费通常占寿命周期费用的比例约 65%~80%。根据《简氏防务周刊》(Jane's Defence Weekly) 预计，2020 年至 2029 年，中国军机总投入将达到 2,287 亿美元。以此推算，2020 年至 2029 年中国新增军机全寿命周期的航空装备维修再制造市场总规模将达到约 1,486.55 亿至 1,829.60 亿美元。

随着出行开放、民航运转逐渐恢复正常，国内、国际航线班次迅速回升，民航运输市场规模、机队规模及旅客周转量的高速增长，为航空维修行业提供了充足的市场空间，维修市场容量不断增大，民用航空维修再制造行业迎来了良好的发展契机，具有广阔的发展前景。

#### 2. 冷喷涂等增材制造技术应用领域广泛，市场空间广阔

随着航空等领域的快速发展，航空器构造也逐步向高性能、复杂结构方向迈进，对配套的机载设备、机体结构维修再制造技术提出了更高要求。多年来，机体结构、机载设备的损伤维修主要通过焊接、铆接加强块、复合材料胶接等传统技术来完成。与传统维修技术相比，冷喷涂固态增材制造过程中修复的结构件始终处于低温状态，无氧化烧损、无打孔破坏，避免了焊接高温等方式对基体材料的热损伤，也避免了铆接加强块、打止裂孔等方式对基体造成的附加损伤，同时比复合材料胶接等方式具有更强的涂层强度。

冷喷涂固态增材制造技术热输入少、应用材料广泛、沉积效率高、加工工件尺寸不受限、以及加工后材料性能优越等特点。这使其可以实现几乎所有的纯金属及其合金材料、部分金属陶瓷或金属基复合材料等涂层的制备，并且可以在金属、陶瓷、塑料等基体表面上形成涂层，实现同质/异质材料连接、多材料复合涂层、梯度复合涂层、以及纳米材料涂层等。在世界范围内，冷喷涂固态增材制造技术已广泛应用于民用飞机维修、国防武器装备维修、油气管路维修、民船维修、能源设备维修、以及重型机械防腐层维修等领域。

### (二) 公司发展战略

√适用 □不适用

公司将围绕自身核心技术优势，结合军用航空器等武器装备的再制造及零部件的制造及再制造、新能源汽车零部件的制造、工业母机及零部件的制造、功能涂层制备、大型水力发电机组零部件的再制造和高性能靶材生产等民用产品的市场需求情况，不断提升研发和生产能力、优化产品结构、拓宽应用领域，努力实现“成为中国增材制造技术多场景应用专家”的愿景。

#### 1. 加强市场开拓力度，扩大业务规模

公司将持续加强市场开拓力度，提升销售实力，加速新的冷喷涂应用项目的产业化落地，扩大业务规模。同时积极探索冷喷涂技术在更多新领域的应用场景，深度挖掘市场需求，不断寻找与冷喷涂技术契合度更高、适用性更强的具体服务及产品，丰富公司产品矩阵，优化产品结构。

## 2. 坚持研发创新驱动，保持优势地位

公司将坚持创新驱动发展的思路，持续加大技术研发和创新投入力度。以市场需求为导向，不断加强对新领域、新技术、新材料、新产品、新工艺的探索和研究，不断提升公司的技术成果转化能力，提升公司在不同领域开发新产品的能力和效率，将研发创新高效转化为生产力。同时着力降本增效，提高生产效率，提高自身的产品和服务竞争力，保持公司冷喷涂固态增材制造技术在行业内的优势地位。

## 3. 提升公司治理能力，注重人才培养

公司高度重视并一直着力提高内部治理能力，随着公司业务规模不断增长，集团及员工规模不断壮大，公司将持续优化管理机制，提升经营质量与管理效率，提升公司的综合治理和规范运作水平，为公司保持长期、快速、高效的发展态势奠定良好的基础。同时，公司将不断加强人才队伍建设，建立以目标为导向的考核与激励机制，配置与效益挂钩、有竞争力的薪酬方案，健全长效激励机制，吸引和留住优秀人才，提升员工主观能动性，同时加强企业文化建设，增强员工对公司的认同感，使员工与公司互相促进，共同进步。

### (三) 经营计划

√适用 □不适用

#### 1. 市场开拓与业务推广

在扎实推进既有业务的基础上，公司将不断加大市场开拓力度，立足航空装备、武器的制造和维修，根据军方客户的计划开展新型号战斗机的机体结构再制造业务，同时加速推进新的民用端业务的推广，加速扩大业务规模。持续探索以冷喷涂为主的增材制造技术在新领域的应用，加强客户走访和技术路演，与客户进行深入交流，挖掘客户需求，并着重将资源投入到与冷喷涂技术契合度高、创新性强、下游需求迫切且市场空间广阔的项目上。公司将继续加强市场、销售人才队伍的建设，并更加有针对性地引进相关领域的专业人员，提升公司的销售端实力和市场开拓效率。

#### 2. 技术开发与创新方面

公司将沿着既定的主要研发方向持续发力，如增减材一体化设备及气体回收系统的开发与优化，不同工业气体、金属粉末的喷涂工艺研发等项目，并审慎、科学地遴选新的研发项目，加快前沿技术的产业化速度，提高产业转化效率。

公司将持续提升公司的设备开发、软件开发、自动化控制等方面的研发实力，优化人才结构。公司将积极开展学术与经验交流，加大与科研院所的合作，提升行业影响力，引领、参与制定行业技术标准。

#### 3. 降本增效

随着规模化生产业务规模的扩大，公司将结合加强供应链管理和采购成本管理，重新评估并不断优化优化现有的业务流程，提升自动化水平，提高产品质量并减少质量成本等方法，并不断对原材料配方、制造工艺等进行优化调整，持续降低规模化生产成本，提升生产效率和良品率，不断提高服务及产品的竞争力。

#### 4. 公司治理与人才培养

公司将进一步提升综合治理水平，通过完善内部控制体系，建立健全制度流程，规范三会运作，加强对分子公司的管控，组织董监高及中层管理人员学习培训等方式，强化各级人员的合规意识，提升全集团的风险识别和防范能力，全面提高治理能力，确保集团规范运作，保证集团长期、稳步发展。

公司将持续加强研发、市场、销售等方面的人才队伍建设，加大人才培养力度，同时不断优化薪酬制度、激励机制，用好股权激励等长效激励机制，构建一整套科学合理的薪酬体系。组织不同层级的人员开展管理、技能等方面的培训，提升员工业务能力，并结合吸收优秀专业人员，持续优化公司人才结构。

**(四) 其他**

□适用 √不适用

**第四节 公司治理****一、公司治理相关情况说明**

√适用 □不适用

公司根据《公司法》《证券法》《上市公司治理准则》等法律、法规及规范性文件的要求，建立了股东大会、董事会及其专门委员会、监事会和管理层的运行机制，独立董事和董事会秘书能够有效增强董事会决策的公正性和合理性，公司治理架构能按照相关法律法规和《公司章程》的规定有效运作。

公司董事会下设战略决策委员会、审计委员会、提名委员会、薪酬与考核委员会四个专门委员会，为董事会的重大决策提供咨询、建议，以保证董事会议事、决策的专业化和高效化。

公司治理与法律、行政法规和中国证监会关于上市公司治理的规定是否存在重大差异；如有重大差异，应当说明原因

□适用 √不适用

**二、公司就其与控股股东在业务、人员、资产、机构、财务等方面存在的不能保证独立性、不能保持自主经营能力的情况说明**

□适用 √不适用

控股股东、实际控制人及其控制的其他单位从事与公司相同或者相近业务的情况，以及同业竞争或者同业竞争情况发生较大变化对公司的影响、已采取的解决措施、解决进展以及后续解决计划

□适用 √不适用

控股股东、实际控制人及其控制的其他单位从事对公司构成重大不利影响的同业竞争情况

□适用 √不适用

**三、股东大会情况简介**

会议届次	召开日期	决议刊登的指定网站的查询索引	决议刊登的披露日期	会议决议
2022 年年度股东大会	2023/5/26	www.sse.com.cn	2023/5/27	详见公司于 2023 年 5 月 27 日在上海证券交易所网站 (www.sse.com.cn) 披露的《湖北超卓航空科技股份有限公司 2022 年年度股东大会决议公告》(公告编号: 2023-013)
2023 年第一次临时股东大会	2023/8/31	www.sse.com.cn	2023/9/1	详见公司于 2023 年 9 月 1 日在上海证券交易所网站 (www.sse.com.cn) 披露的《湖北超卓航空科技股份有限公司 2023 年第一次临时股东大会决议公告》(公告编号: 2023-030)
2023 年第二次临时股东大会	2023/10/9	www.sse.com.cn	2023/10/10	详见公司于 2023 年 10 月 10 日在上海证券交易所网站 (www.sse.com.cn) 披露的《湖北超卓航空科技股份有限公司 2023 年第二次临时股东大会决

2023 年第三次临时股东大会	2023/12/28	www.sse.com.cn	2023/12/29	议公告》(公告编号: 2023-037) 详见公司于 2023 年 12 月 29 日在上海证券交易所网站 (www.sse.com.cn) 披露的《湖北超卓航空科技股份有限公司 2023 年第三次临时股东大会决议公告》(公告编号: 2023-055)
-----------------	------------	----------------	------------	---

表决权恢复的优先股股东请求召开临时股东大会

适用 不适用

股东大会情况说明

适用 不适用

#### 四、表决权差异安排在报告期内的实施和变化情况

适用 不适用

#### 五、红筹架构公司治理情况

适用 不适用

## 六、董事、监事和高级管理人员的情况

## (一) 现任及报告期内离任董事、监事、高级管理人员和核心技术人员持股变动及报酬情况

√适用 □不适用

单位：股

姓名	职务	性别	年龄	任期起始日期	任期终止日期	年初持股数	年末持股数	年度内股份增减变动量	增减变动原因	报告期内从公司获得的税前报酬总额(万元)	是否在公司关联方获取报酬
李光平	董事长	男	57	2016-07-05	2025-08-07	14,127,248	14,127,248			20.93	否
	财务总监			2023-04-18	2025-08-07						
	总经理 (已离任)			2016-07-05	2023-04-18						
李羿含	董事、核心技术人员	男	32	2016-07-05	2025-08-07	20,315,197	20,315,197			35.35	否
	总经理			2023-04-18	2025-08-07						
	副总经理 (已离任)			2016-07-05	2023-04-18						
蒋波哲	董事、副总经理、核心技术人员	男	49	2016-07-05	2025-08-07	500,000	500,000			16.43	否
杨丽娜	董事	女	45	2020-12-28	2025-08-07	212,500	203,500	-9,000	二级市场减持	11.98	否

艾芳	董事	女	39	2020-12-28	2025-08-07						否
陈垚	董事	男	39	2022-08-08	2025-08-07						是
黄亿红	独立董事	女	55	2020-12-28	2025-08-07				5.04		否
周洁	独立董事	女	51	2020-12-28	2025-08-07				5.04		否
赵升吨	独立董事	男	61	2023-12-28	2025-08-07						否
陈大明	监事会主席	男	42	2020-12-28	2025-08-07						否
徐建	职工代表监事	男	44	2016-07-05	2025-08-07				15.40		否
黄成进	监事	男	39	2021-06-10	2025-08-07				16.10		否
王诗文	董事会秘书	男	35	2023-04-18	2025-08-07				33.53		
黄仁忠	核心技术人员	男	46	2022-09-09	/				92.35		否
苏海军	核心技术人员	男	50	2017-07-05	/				14.28		否
李星彤	核心技术人员	男	34	2018-04-08	/				32.93		否
雒晓涛	独立董事（已离任）	男	38	2022-08-08	2023-12-28				5.04		否
胡红义	董事会秘书、财务总监（已离任）	男	44	2022-08-08	2023-04-18	85,752	85,752		13.41		否

合计	/	/	/	/	/	35,240,697	35,231,697	-9,000	/	317.81	/
----	---	---	---	---	---	------------	------------	--------	---	--------	---

姓名	主要工作经历
李光平	1987年8月至2000年6月，任中国航空器材进出口总公司武汉华中航空器材公司业务部经理；2000年7月至2006年11月，任襄樊王行航空附件维修工程有限公司质量经理、总经理；2006年11月至今，历任超卓航科及其前身总经理、财务总监、董事长。
李羿含	2016年7月至今，历任超卓航科研发总监、副总经理、总经理、董事。
蒋波哲	1995年9月至2006年2月，就职于湖北省襄樊市热电厂，任工程师；2006年2月至2007年7月，就职于襄樊王行航空附件维修工程有限公司，任工程师；2007年8月至今，历任超卓航科及其前身副总经理、董事。
杨丽娜	2003年6月至2006年3月，任中国联通临沂分公司文员；2006年6月至2007年6月，任襄樊王行航空附件维修工程有限公司采购员；2007年7月至今，历任超卓航科及其前身保障部经理；2016年7月至今，历任超卓航科监事、董事。
艾芳	2015年7月至2016年2月，任中国航天汽车有限责任公司资本运营部投资主管；2016年3月至2018年11月，任中航证券研究所研究员；2018年12月至今，任惠华基金管理有限公司投资部资深投资经理；2020年11月至今，任惠华启卓执行事务合伙人；2020年12月至今，任超卓航科董事。
陈垚	2015年9月至2019年12月，任中航证券有限公司证券承销与保荐分公司业务董事；2020年1月至2021年3月，任航证科创投资有限公司投资业务部执行董事；2021年4月至今，任航证科创投资有限公司副总经理；2022年8月至今，任超卓航科董事。
黄亿红	现为南昌大学经济管理学院会计学副教授，硕士生导师、中国注册会计师（非执业会员）、江西省注册会计师协会第五届、第六届理事会理事。2018年12月至今，任江西洪都航空工业股份有限公司独立董事；2020年7月至今，任湖北东田微科技股份有限公司独立董事；2020年12月至今，任超卓航科独立董事。
周洁	2000年7月至2021年4月，历任湖北思扬律师事务所专职律师、合伙人；2021年4月至今，任湖北正苑律师事务所律师。2020年12月至今，任超卓航科独立董事。
赵升吨	1999年6月至今，任西安交通大学机械工程（系）学院教授。2023年12月至今，任超卓航科独立董事。
陈大明	2011年11月至2017年7月，任成都诚毅创业投资管理公司投资副总监、副总经理；2017年8月至今，历任成都沪蓉创业投资管理有限公司常务副总、法定代表人、总经理兼执行董事；2020年12月至今，任超卓航科监事会主席。
徐建	2001年9月至2003年3月，任深圳市松岗镇惠镀电子厂生产清洗线组长；2003年9月至2008年9月，任襄樊航宇机电液压应用技术有限公司生产调度；2009年4月至今，任超卓航科（包括其前身）项目经理、区域负责人；2016年7月至今兼任超卓航科监事。
黄成进	2011年3月至2018年10月，任襄阳三鹏航空科技有限公司职员；2018年11月至2019年8月，任襄阳鹏达高科技有限公司职员，2019年12月至今，任超卓航科助理职务；2021年6月至今，任超卓航科监事。
王诗文	2011年7月至2018年1月，任上海武装警察部队某部警官；2018年2月至2021年2月，任上海邦信阳律师事务所律师；2021年3月至2023年4月，任超卓航科证券事务代表；2023年4月至今，任超卓航科董事会秘书。
黄仁忠	2004年9月至2015年11月在日本等离子技研工业株式会社任研究开发部执行部长；2015年12月至2022年6月在广东省科学院新材料研究所任冷喷涂研究室主任；2022年7月至今任超卓航科首席专家。

苏海军	1994 年 8 月至 2003 年 2 月，任中国人民解放军某工厂设备维修员；2003 年 3 月至 2009 年 3 月，任东莞自然兴电子厂售后主任；2009 年 4 月至今，任超卓航科技术生产部经理、技术总监。
李星彤	2014 年 8 月至 2018 年 3 月，任江门市地尔汉宇电器股份有限公司工程师；2018 年 4 月至今，任超卓航科工程师。

其它情况说明

适用 不适用



**(二) 现任及报告期内离任董事、监事和高级管理人员的任职情况**

## 1. 在股东单位任职情况

√适用 □不适用

任职人员姓名	股东单位名称	在股东单位担任的职务	任期起始日期	任期终止日期
艾芳	共青城惠华启卓投资合伙企业（有限合伙）	执行事务合伙人	2020年11月	2023年12月
陈垚	航证科创投资有限公司	副总经理	2021年4月	/
在股东单位任职情况的说明	无			

## 2. 在其他单位任职情况

√适用 □不适用

任职人员姓名	其他单位名称	在其他单位担任的职务	任期起始日期	任期终止日期
李羿含	四川空天增材科技有限公司	董事	2023年10月	/
艾芳	惠华基金管理有限公司	资深投资经理	2018年12月	2023年8月
	共青城惠华启力投资合伙企业（有限合伙）	执行事务合伙人	2021年11月	2023年12月
	中科院资本管理有限公司	董事总经理	2023年9月	/
黄亿红	江西洪都航空工业股份有限公司	独立董事	2018年12月	/
	湖北东田微科技股份有限公司	独立董事	2020年7月	/
	南昌大学	副教授	2004年	/
周洁	湖北正苑律师事务所	律师	2021年4月	/
赵升吨	西安交通大学	教授	1999年	/
陈大明	成都沪蓉创业投资管理有限公司	法定代表人、总经理兼执行董事	2020年12月	/
	四川中星电子有限责任公司	董事	2018年2月	/
	成都阿加犀智能科技有限公司	董事	2023年11月	/
	成都香城人才科创股权投资基金合伙企业（有限合伙）	执行事务合伙人委派代表	2022年10月	/
	成都新申毅股权投资基金合伙企业（有限合伙）	执行事务合伙人委派代表	2022年10月	/
	嘉兴毅安材智股权投资合伙企业（有限合伙）	执行事务合伙人委派代表	2022年7月	/
	成都香城新兴产业发展股权投资基金合伙企业（有限合伙）	执行事务合伙人	2022年2月	/

雒晓涛	西安交通大学	教授	2022 年 1 月	/
在其他单位任职情况的说明	无			

### (三) 董事、监事、高级管理人员和核心技术人员报酬情况

√适用 □不适用

单位：万元 币种：人民币

董事、监事、高级管理人员报酬的决策程序	董事、监事薪酬已经公司 2022 年第二次临时股东大会决定；高级管理人员薪酬由董事会授权董事长根据其在公司担任的具体管理职务，按公司相关薪酬与绩效考核管理制度确定。
董事在董事会讨论本人薪酬事项时是否回避	是
薪酬与考核委员会或独立董事专门会议关于董事、监事、高级管理人员报酬事项发表建议的具体情况	报告期内未审议薪酬事项。
董事、监事、高级管理人员报酬确定依据	担任具体职务的董事、监事，根据其在公司实际担任的工作岗位领取薪酬，不在公司额外领取董事、监事津贴；独立董事享有固定数额董事津贴，随公司工资发放，其他不担任公司具体职务的董事、监事由其所在任职单位向其发放薪酬，公司不予发放津贴；高级管理人员薪酬由基本薪酬、年终奖金两部分构成，其中基本薪酬系高管人员根据职务等级及职责每月领取的基本报酬，年终奖金根据年度经营及考核情况发放。
董事、监事和高级管理人员报酬的实际支付情况	本报告期内，公司董事、监事、高级管理人员报酬的实际支付与公司披露的情况一致。
报告期末全体董事、监事和高级管理人员实际获得的报酬合计	178.25
报告期末核心技术人员实际获得的报酬合计	191.34

### (四) 公司董事、监事、高级管理人员和核心技术人员变动情况

√适用 □不适用

姓名	担任的职务	变动情形	变动原因
赵升吨	独立董事	选举	选举
李羿含	总经理	聘任	聘任
李光平	财务总监	聘任	聘任
王诗文	董事会秘书	聘任	聘任
雒晓涛	独立董事	离任	个人原因
李光平	总经理	离任	工作内容调整
胡红义	董事会秘书、财务总监	离任	工作内容调整

### (五) 近三年受证券监管机构处罚的情况说明

√适用 □不适用

2023 年 11 月，公司及董事长兼财务总监李光平、总经理李羿含、董事会秘书王诗文收到中国证券监督管理委员会湖北监管局出具的《湖北证监局关于对湖北超卓航空科技股份有限公司、

李光平、李羿含、王诗文采取出具警示函措施的决定》（[2023]48号）（以下简称“警示函”）。因公司5,995万元暂时闲置的募集资金在未经股东大会决议的情况下被作为相关票据的保证金，公司在《2023年半年度募集资金存放与实际使用情况的专项报告》中未真实反映募集资金实际使用情况，5,995万元票据保证金被划出银行账户后未及时披露，不符合相关监管规定，湖北监管局决定对公司及相关人员出具警示函的行政监管措施。

公司及相关人员高度重视警示函中指出的问题，将严格按照湖北证监局的要求，认真吸取教训并引以为戒，切实加强相关法律法规、规范性文件的学习，提升规范运作意识，提高公司治理水平，强化信息披露管理，避免类似问题再次发生，切实维护公司及广大投资者的利益，推动公司持续、稳定、健康发展。

详见公司2023年11月18日于上海证券交易所网站（www.sse.com）披露的《湖北超卓航空科技股份有限公司关于公司及相关人员收到湖北证监局警示函的公告》（公告编号：2023-047）。

## （六）其他

适用 不适用

## 七、报告期内召开的董事会有关情况

会议届次	召开日期	会议决议
第三届董事会第七次会议	2023/4/18	审议通过《2022年度董事会工作报告》、《2022年度利润分配预案》、《2022年年度报告及摘要》、《公司2022年度募集资金存放与实际使用情况的专项报告》、《关于变更公司高级管理人员的议案》、《关于使用超募资金投资在建项目的议案》等议案
第三届董事会第八次会议	2023/4/27	审议通过《关于审议〈湖北超卓航空科技股份有限公司2023年第一季度报告〉的议案》
第三届董事会第九次会议	2023/6/29	审议通过《关于向2022年限制性股票激励计划激励对象授予预留部分限制性股票的议案》、《关于作废部分2022年限制性股票激励计划已授予尚未归属的限制性股票的议案》
第三届董事会第十次会议	2023/7/20	审议通过《关于使用部分暂时闲置募集资金进行现金管理的议案》
第三届董事会第十一次会议	2023/8/15	审议通过《关于审议〈湖北超卓航空科技股份有限公司2022年半年度报告〉的议案》、《公司2023年半年度募集资金存放与实际使用情况的专项报告》、《关于暂时调整募投项目闲置场地用途的议案》、《关于修订〈湖北超卓航空科技股份有限公司章程〉的议案》等议案
第三届董事会第十二次会议	2023/9/20	审议通过《关于向2022年限制性股票激励计划激励对象授予预留部分限制性股票的议案》、《关于使用部分超募资金永久补充流动资金的议案》等议案
第三届董事会第十三次会议	2023/10/24	审议通过《关于审议〈湖北超卓航空科技股份有限公司2023年第三季度报告〉的议案》、《关于使用闲置募集资金暂时补充流动资金的议案》
第三届董事会第十四次会议	2023/11/24	审议通过《关于收购成都鹏华科技有限公司股权的议案》
第三届董事会第十五次会议	2023/12/11	审议通过《关于更换公司第三届董事会独立董事并相应调整董事会专门委员会成员的议案》、《关于修订〈湖北超卓航空科技股份有限公司章程〉的议案》、《关于修订公司部分治理制度的议案》等议案

## 八、董事履行职责情况

## (一) 董事参加董事会和股东大会的情况

董事姓名	是否独立董事	参加董事会情况						参加股东大会情况
		本年应参加董事会次数	亲自出席次数	以通讯方式参加次数	委托出席次数	缺席次数	是否连续两次未亲自参加会议	出席股东大会的次数
李光平	否	9	9	0	0	0	否	4
李羿含	否	9	9	8	0	0	否	4
蒋波哲	否	9	9	0	0	0	否	4
杨丽娜	否	9	9	0	0	0	否	4
艾芳	否	9	9	9	0	0	否	4
陈垚	否	9	9	9	0	0	否	4
黄亿红	是	9	9	9	0	0	否	4
周洁	是	9	9	9	0	0	否	4
赵升吨	是	0	0	0	0	0	否	0
雒晓涛	是	9	9	9	0	0	否	4

连续两次未亲自出席董事会会议的说明

适用 不适用

年内召开董事会会议次数	9
其中：现场会议次数	0
通讯方式召开会议次数	0
现场结合通讯方式召开会议次数	9

## (二) 董事对公司有关事项提出异议的情况

适用 不适用

## (三) 其他

适用 不适用

## 九、董事会下设专门委员会情况

适用 不适用

## (一) 董事会下设专门委员会成员情况

专门委员会类别	成员姓名
审计委员会	黄亿红（召集人）、周洁、杨丽娜
提名委员会	赵升吨（召集人）、周洁、蒋波哲
薪酬与考核委员会	黄亿红（召集人）、周洁、李光平
战略委员会	李光平（召集人）、李羿含、赵升吨

## (二) 报告期内审计委员会召开 4 次会议

召开日期	会议内容	重要意见和建议	其他履行职责情况
2023/4/18	审议 2022 年年度报告、聘请会计师事务所、关联	审议通过《2022 年年度报告及摘要》、《关于续聘公司 2023 年度财务审计机	/

	交易的预计等议案	构及内控审计机构的议案》、《关于预计 2023 年度日常关联交易的议案》等相关议案	
2023/4/27	审议 2023 年第一季度报告	审议通过《关于审议〈湖北超卓航空科技股份有限公司 2023 年第一季度报告〉的议案》	/
2023/8/15	审议 2023 年半年度报告	审议通过《关于审议〈湖北超卓航空科技股份有限公司 2022 年半年度报告〉的议案》《2023 年半年度内部审计工作报告》	/
2023/10/24	审议 2023 年第三季度报告	审议通过《关于审议〈湖北超卓航空科技股份有限公司 2023 年第三季度报告〉的议案》	/

### (三) 报告期内提名委员会召开 2 次会议

召开日期	会议内容	重要意见和建议	其他履行职责情况
2023/4/17	审议提名公司高级管理人员的议案	审议通过《关于提名公司高级管理人员的议案》	/
2023/12/11	审议提名公司独立董事的议案	审议通过《关于更换公司第三届董事会独立董事并相应调整董事会专门委员会成员的议案》	/

### (四) 报告期内薪酬与考核委员会召开 2 次会议

召开日期	会议内容	重要意见和建议	其他履行职责情况
2023/6/9	审议公司 2022 年限制性股票激励计划预留授予、部分作废事项的相关议案	审议通过《关于向 2022 年限制性股票激励计划激励对象授予预留部分限制性股票的议案》、《关于作废部分 2022 年限制性股票激励计划已授予尚未归属的限制性股票的议案》	/
2023/9/20	审议公司 2022 年限制性股票激励计划预留授予的议案	审议通过《关于向 2022 年限制性股票激励计划激励对象授予预留部分限制性股票的议案》	/

### (五) 报告期内战略决策委员会召开 1 次会议

召开日期	会议内容	重要意见和建议	其他履行职责情况
2023/11/24	审议公司收购鹏华科技有限公司股权的议案	审议通过《关于收购成都鹏华科技有限公司股权的议案》	/

**(六) 存在异议事项的具体情况**

适用 不适用

**十、 监事会发现公司存在风险的说明**

适用 不适用

监事会对报告期内的监督事项无异议。

**十一、 报告期末母公司和主要子公司的员工情况****(一) 员工情况**

母公司在职员工的数量	132
主要子公司在职员工的数量	346
在职员工的数量合计	478
母公司及主要子公司需承担费用的离退休职工人数	0
<b>专业构成</b>	
专业构成类别	专业构成人数
生产人员	236
销售人员	29
技术人员	82
财务人员	23
行政人员	108
合计	478
<b>教育程度</b>	
教育程度类别	数量（人）
博士	7
硕士	16
本科	83
大专及以下	372
合计	478

**(二) 薪酬政策**

适用 不适用

公司严格按照《中华人民共和国劳动法》、《中华人民共和国劳动合同法》等法律法规的规定，与员工签订劳动合同，及时缴纳五险一金。为有效吸引行业内人才，促进员工与公司共同努力、共同发展，公司结合实际经营发展状况，建立了一套科学有效的薪资策略，确保对内具有提升性，对外具有竞争性。

除此之外，公司还提供了一揽子“爱心关怀”与活动，对有需要的员工及时提供帮助。公司积极组织开展各种活动，在业余时间丰富员工的生活。为满足集团未来的发展需要，公司将不断吸纳行业内优秀人才、优化人员结构、拓展内部员工晋升渠道，并注重提升员工归属感、忠诚度和满意度。

**(三) 培训计划**

适用 不适用

为满足公司战略发展以及管理体系的需要，为满足员工对于职业技能水平不断提升的需求，公司每年制定详细的年度培训计划，由人力资源部门负责培训的组织及开展。针对具备条件开展内部培训的，将培训任务分解到经评估合格的内部讲师；针对专业性较强的培训，公司将聘请专

业的培训老师进行培训，或安排员工至培训地与行业内各精英一起参加集训。培训结束后，公司会认真分析每次培训效果及员工反馈，为未来的培训方案提供依据。

#### (四) 劳务外包情况

√适用 □不适用

劳务外包的工时总数	7,994
劳务外包支付的报酬总额（万元）	30.24

## 十二、 利润分配或资本公积金转增预案

### (一) 现金分红政策的制定、执行或调整情况

√适用 □不适用

1、根据中国证监会《关于进一步落实上市公司现金分红有关事项的通知》《上海证券交易所科创板股票上市规则》《上市公司监管指引第3号——上市公司现金分红》的有关规定，公司已在《公司章程》中明确了利润分配的原则及形式、现金分红政策、利润分配方案的决策程序和机制及利润分配政策的调整等事项，公司现有现金分红政策充分保护了中小投资者的合法权益。

2、2023 年度利润分配方案为：公司拟向全体股东每 10 派发现金红利 3.40 元（含税）。截至年度报告披露日，公司总股本 89,603,310 股扣减公司回购专用证券账户中的股份 1,265,682 股，实际可参与利润分配的股数为 88,337,628 股，以此计算合计拟派发现金红利 30,034,793.52 元（含税）。

### (二) 现金分红政策的专项说明

√适用 □不适用

是否符合公司章程的规定或股东大会决议的要求	√是 □否
分红标准和比例是否明确和清晰	√是 □否
相关的决策程序和机制是否完备	√是 □否
独立董事是否履职尽责并发挥了应有的作用	√是 □否
中小股东是否有充分表达意见和诉求的机会，其合法权益是否得到了充分保护	√是 □否

(三) 报告期内盈利且母公司可供股东分配利润为正，但未提出现金利润分配方案预案的，公司应当详细披露原因以及未分配利润的用途和使用计划

□适用 √不适用

### (四) 本报告期利润分配及资本公积金转增股本预案

√适用 □不适用

单位：元 币种：人民币

每 10 股送红股数（股）	/
每 10 股派息数（元）（含税）	3.40
每 10 股转增数（股）	/
现金分红金额（含税）	30,034,793.52
分红年度合并报表中归属于上市公司普通股股东的净利润	-35,001,564.72
占合并报表中归属于上市公司普通股股东的净利润的比率（%）	85.81
以现金方式回购股份计入现金分红的金额	/

合计分红金额（含税）	30,034,793.52
合计分红金额占合并报表中归属于上市公司普通股股东的净利润的比率（%）	85.81

### 十三、 公司股权激励计划、员工持股计划或其他员工激励措施的情况及其影响

#### （一）股权激励总体情况

√适用 □不适用

##### 1. 报告期内股权激励计划方案

单位：元 币种：人民币

计划名称	激励方式	标的股票数量（股）	标的股票数量占比（%）	激励对象人数	激励对象人数占比（%）	授予标的股票价格
湖北超卓航空科技股份有限公司 2022 年限制性股票激励计划	第二类限制性股票	1,792,000	2.00	34	7.11	32.03

##### 2. 报告期内股权激励实施进展

√适用 □不适用

单位：股

计划名称	年初已授予股权激励数量	报告期新授予股权激励数量	报告期内可归属/行权/解锁数量	报告期内已归属/行权/解锁数量	授予价格/行权价格（元）	期末已获授予股权激励数量	期末已获归属/行权/解锁股份数量
湖北超卓航空科技股份有限公司 2022 年限制性股票激励计划	1,566,152	140,196	0	0	32.03	1,569,524	0

##### 3. 报告期内股权激励考核指标完成情况确认的股份支付费用

√适用 □不适用

单位：万元 币种：人民币

计划名称	报告期内公司层面考核指标完成情况	报告期确认的股份支付费用
湖北超卓航空科技股份有限公司 2022 年限制性股票激励计划	2023 年度公司实现营业收入 27,016.43 万元，已达到目标值；实现净利润-3,500.16 万元，未达到触发值。综上，公司层面的绩效考核指标符合归属条件，公司层面归属比例为 90%。	1,329.44



合计	/	1,329.44
----	---	----------

## (二) 相关激励事项已在临时公告披露且后续实施无进展或变化的

√适用 □不适用

事项概述	查询索引
2023年6月29日,公司召开第三届董事会第九次会议、第三届监事会第八次会议,审议通过了《关于作废部分2022年限制性股票激励计划已授予尚未归属的限制性股票的议案》	具体内容详见公司于2023年6月30日在上海证券交易所网站(www.sse.com.cn)披露的《湖北超卓航空科技股份有限公司超卓航科关于作废部分2022年限制性股票激励计划已授予尚未归属的限制性股票的公告》及相关公告
2023年6月29日,公司召开第三届董事会第九次会议、第三届监事会第八次会议,审议通过了《关于向2022年限制性股票激励计划激励对象授予预留部分限制性股票的议案》	具体内容详见公司于2023年6月30日在上海证券交易所网站(www.sse.com.cn)披露的《湖北超卓航空科技股份有限公司关于向激励对象授予预留部分限制性股票的公告》及相关公告
2023年9月20日,公司召开第三届董事会第十二次会议、第三届监事会第十一次会议,审议通过了《关于向2022年限制性股票激励计划激励对象授予预留部分限制性股票的议案》	具体内容详见公司于2023年9月21日在上海证券交易所网站(www.sse.com.cn)披露的《湖北超卓航空科技股份有限公司关于向激励对象授予预留部分限制性股票的公告》及相关公告

其他说明

□适用 √不适用

员工持股计划情况

□适用 √不适用

其他激励措施

□适用 √不适用

## (三) 董事、高级管理人员和核心技术人员报告期内被授予的股权激励情况

## 1. 股票期权

□适用 √不适用

## 2. 第一类限制性股票

□适用 √不适用

## 3. 第二类限制性股票

√适用 □不适用

单位:股

姓名	职务	年初已获授予限制性	报告期新授予限制	限制性股票的授予	报告期内可归属数量	报告期内已归属数量	期末已获授予限制	报告期末市价(元)

		股票数量	性股票数量	价格（元）			性股票数量	
胡红义	董事会秘书、财务总监（已离任）	132,461	0	32.03	0	0	132,461	37.78
王诗文	董事会秘书	31,167	0	32.03	0	0	31,167	37.78
黄仁忠	核心技术人员	218,170	0	32.03	0	0	218,170	37.78
李星彤	核心技术人员	31,167	0	32.03	0	0	31,167	37.78
合计	/	412,965	0	/	0	0	412,965	/

#### （四）报告期内对高级管理人员的考评机制，以及激励机制的建立、实施情况

√适用 □不适用

公司依据《公司章程》等规定，建立了科学合理的薪酬与绩效考核评价体系，根据高级管理人员管理岗位的主要职责、重要性、工作内容以及其他相关企业相关岗位的薪酬水平制定薪酬计划或方案，由人力资源部门负责具体实施。

#### 十四、 报告期内的内部控制制度建设及实施情况

√适用 □不适用

公司根据《公司法》《证券法》《上海证券交易所科创板股票上市规则》等法律法规要求，结合公司实际经营情况，不断完善和细化内部控制制度，提高公司治理水平，切实保障各方权益。公司按照企业内部控制规范体系的要求开展内部控制评价工作，发现内部控制执行方面的重大缺陷，具体内容详见公司于2024年4月30日在上海证券交易所网站(www.sse.com.cn)披露的《湖北超卓航空科技股份有限公司2023年度内部控制评价报告》。

报告期内内部控制存在重大缺陷情况的说明

√适用 □不适用

具体内容详见公司于2024年4月30日在上海证券交易所网站(www.sse.com.cn)披露的《湖北超卓航空科技股份有限公司2023年度内部控制评价报告》。

#### 十五、 报告期内对子公司的管理控制情况

√适用 □不适用

报告期内，公司完善了《对外投资管理制定》及子公司相关的管理制度，全面指导子公司规范运作、经营管理、财务管理及人事管理等工作，制定了子公司重大事项的决策流程，做到对子公司的重大事项充分掌握、及时决策。同时，公司审计部定期或不定期对子公司经济业务活动进行审计监督，督促其健全内部控制体系并有效执行。报告期内，各子公司运营正常，未出现违反相关制度的情形。

#### 十六、 内部控制审计报告的相关情况说明

√适用 □不适用

具体内容详见公司于 2024 年 4 月 30 日在上海证券交易所网站(www.sse.com.cn)披露的《湖北超卓航空科技股份有限公司 2023 年度内部控制审计报告》。

是否披露内部控制审计报告：是

内部控制审计报告意见类型：带强调事项段的无保留意见

#### 十七、 上市公司治理专项行动自查问题整改情况

不适用

#### 十八、 其他

适用 不适用

## 第五节 环境、社会责任和其他公司治理

### 一、 董事会有关 ESG 情况的声明

超卓航科公司始终秉持“超越自己，追求卓越”的核心价值观，坚持“航空报国、科技先驱”的企业使命，高度重视 ESG 工作并将 ESG 理念融入到公司发展战略、重大决策与生产经营之中。

公司的环境、社会责任和公司治理计划的开展由董事会负责监督并指导。董事会向公司股东负责，依照《公司法》《公司章程》《董事会议事规则》的规定指挥及监察公司事务。公司董事会下设战略决策委员会、提名委员会、审计委员会、薪酬与考核委员会，为董事会的重大决策提供咨询、建议，以保证董事会议事、决策的专业化和高效化。公司不断完善现代企业治理结构，不断完善股东大会、董事会、监事会和管理层的运行机制，建立并完善了股东大会、董事会及其专门委员会、监事会和管理层的运行机制，独立董事和董事会秘书能够有效增强董事会决策的公正性和合理性，公司治理架构能按照相关法律法规和《公司章程》的规定有效运作。公司高度重视信息披露和投资者关系管理，通过多元化的沟通渠道，切实推进投资者沟通，为投资者决策提供可靠依据。此外，公司不断优化投资者回报机制，多措并举切实维护投资者权益，与投资者共享发展价值。公司结合 2022 年限制性股票激励计划以及科学有效的薪资策略，有效提升核心团队凝聚力和企业核心竞争力，充分调动了核心员工的积极性和主动性。

未来，公司董事会将严格履行证监会加强企业 ESG 实践的要求，督促、指导企业 ESG 实践和信息披露工作的展开，承担企业社会责任，为企业、行业可持续发展、资本市场高质量发展和社会发展持续贡献力量，为客户、投资者、行业、社会和国家创造更多价值。

### 二、 环境信息情况

是否建立环境保护相关机制	否
报告期内投入环保资金（单位：万元）	/

#### (一) 是否属于环境保护部门公布的重点排污单位

是 否

报告期，公司及控股子公司不属于环境保护部门公布的重点排污单位。

#### (二) 报告期内因环境问题受到行政处罚的情况

报告期内，公司不存在因环境问题受到行政处罚的情况。

#### (三) 资源能耗及排放物信息

适用 不适用

公司生产消耗的能源主要是电力，包括少量水和天然气的使用。公司生产经营中产生的污染物较少，主要为少量的废水、废气、固体废弃物和噪声。

**1. 温室气体排放情况**

□适用 √不适用

**2. 能源资源消耗情况**

√适用 □不适用

公司生产消耗的主要能源为电力，包括少量水和天然气的使用。对于水、电资源，公司提倡节约用水、用电，通过管控空调等使用季节、时间段、温度设置等方式降低电力的消耗；通过雨污分流、污水处理等设计减少对水环境的影响。

**3. 废弃物与污染物排放情况**

√适用 □不适用

公司生产过程中的生活污水通过污水管道排放至市政管网，废气通过专业装置进行处置和排放，少量噪声经采用置于室内、隔声减振、距离衰减等措施后能够达标排放，固废由环卫部门及废品回收单位处置，严格按照国家标准处理生活污水、噪音及固体废弃物，不对周边环境产生不利影响。

**公司环保管理制度等情况**

□适用 √不适用

**(四) 在报告期内为减少其碳排放所采取的措施及效果**

是否采取减碳措施	否
减少排放二氧化碳当量（单位：吨）	/
减碳措施类型（如使用清洁能源发电、在生产过程中使用减碳技术、研发生产助于减碳的新产品等）	/

具体说明

□适用 √不适用

**(五) 碳减排方面的新技术、新产品、新服务情况**

□适用 √不适用

**(六) 有利于保护生态、防治污染、履行环境责任的相关信息**

□适用 √不适用

**三、社会责任工作情况****(一) 主营业务社会贡献与行业关键指标**

公司是国内少数掌握冷喷涂固态增材制造技术并产业化运用在航空器维修再制造领域的企业之一，主要从事定制化增材制造和机载设备维修业务。随着公司冷喷涂固态增材制造等技术的持续进步、技术应用领域的不断拓展，当前公司主营业务以定制化增材制造为核心发展方向，主要服务于军方及其下属飞机大修厂、军工集团下属单位以及民用航空运营企业等客户。基于公司在冷喷涂固态增材制造领域领先的技术水平、稳定可靠的产品质量及与军方的长期合作历史，公司目前是 A、B 基地级大修厂多种型号战斗机起落架大梁疲劳裂纹冷喷涂修复的唯一供应商。同时，公司对冷喷涂固态增材制造技术在民用领域，如汽车、新能源、半导体、工业母机核心零部件等领域的应用进行了一定的探索。

**(二) 从事公益慈善活动的类型及贡献**

类型	数量	情况说明
对外捐赠		
其中：资金（万元）	/	
物资折款（万元）	/	
公益项目		
其中：资金（万元）	/	
救助人数（人）	/	
乡村振兴		
其中：资金（万元）	/	
物资折款（万元）	/	
帮助就业人数（人）	/	

## 1. 从事公益慈善活动的具体情况

适用  不适用

## 2. 巩固拓展脱贫攻坚成果、乡村振兴等工作具体情况

适用  不适用

具体说明

适用  不适用

**(三) 股东和债权人权益保护情况**

报告期内,公司按照《公司法》《证券法》《上市公司治理准则》及《公司章程》等有关法律、法规和规范性文件的要求,不断完善公司治理结构,严格规范公司运作,建立健全内部各项管理制度,形成以股东大会、董事会、监事会为主体结构的决策与经营体系,公司三会的召集、召开、表决程序均符合相关规定。

报告期内,公司严格履行信息披露义务,保证所有股东均有平等的机会获得信息。公司积极组织落实投资者关系管理相关制度要求,积极主动进行信息披露,加强与投资者及潜在投资者之间的沟通,建立了多种投资者沟通渠道,积极组织了由上海证券交易所主办的“我是股东”走进上市公司活动,组织召开3场业绩说明会,回答E互动留言46条,增进了投资者对公司的了解和认同,并吸纳投资者的建议不断增强公司治理水平,在提升公司整体价值的同时,有效保护了投资者的合法权益。

**(四) 职工权益保护情况**

报告期内,公司严格遵守《中华人民共和国劳动法》《劳动者权益保护法》等相关法律、法规和规范性文件,不断完善人力资源制度体系,确保在劳动用工,薪酬福利,劳动保护等方面的规范管理,为职工提供相应的劳动保障物品和措施,持续优化员工工作条件,保障员工各项权益,满足员工发展需求,促进企业与员工实现共同发展。公司为员工提供健康安全的工作环境并组织多样的员工活动,关心员工身心健康,提升员工的归属感,同时注重文化引领,着力增强员工的凝聚力和向心力。

**员工持股情况**

员工持股人数（人）	40
员工持股人数占公司员工总数比例（%）	8.37
员工持股数量（万股）	3,559.65

员工持股数量占总股本比例 (%)	39.73
------------------	-------

注：上述持股情况为截至报告期末，公司员工直接持股的情况及部分员工通过湖北麇战岗企业管理合伙企业(有限合伙)、湖北军融企业管理合伙企业(有限合伙)和湖北将台西企业管理合伙企业(有限合伙)间接持有公司股份的合计（部分人员重合），不含员工自行购买的公司股票数量。

#### (五) 供应商、客户和消费者权益保护情况

公司建立了科学、合理的采购模式，请参阅第三节管理层讨论与分析“报告期内公司所从事的主要业务、经营模式、行业情况及研发情况说明”，对采购流程、存货管理、供应商选定等事项进行了明确的规定，公司始终努力建立并维护与供应商的长期、稳定的合作关系。公司始终遵守诚信、高效、确保质量、互利共赢的原则，坚持以客户为中心，同时凭借公司在冷喷涂固态增材制造领域领先的技术水平、稳定可靠的产品质量，与客户尤其是军方客户建立了友好、稳定、长期的合作关系。

#### (六) 产品安全保障情况

公司常年服务多家军方客户，同时航空领域产品对质量、安全的要求极高，因此公司始终将确保产品质量和安全摆在首要位置，坚持“质量第一、信誉至上、缺陷为零、确保安全”的质量方针，搭建了完善、成熟的质量控制、管理和监测体系，覆盖生产运营全过程，有效保证交付的产品及提供的服务安全、可靠，满足客户要求。

#### (七) 在承担社会责任方面的其他情况

适用  不适用

### 四、其他公司治理情况

#### (一) 党建情况

适用  不适用

公司党支部成立于2020年10月，党支部紧紧围绕公司主要工作，坚持党建工作与企业经营发展相结合，以党建引领促企业高质量发展。党支部始终坚持以“三个代表”重要思想为指导，贯彻落实科学发展观，认真学习传达党的二十大精神，牢固树立“四个意识”，坚定“四个自信”，坚决践行“两个维护”。报告期内，公司党支部不断完善党组织管理制度，统一组织设施、规范组织生活、严格党员日常管理，有效地提升了组织效能，增强了党组织的凝聚力和战斗力。

#### (二) 投资者关系及保护

类型	次数	相关情况
召开业绩说明会	3	2023年5月11日(星期四) 14:00-15:00,公司在上海证券交易所上证路演中心(网址: <a href="http://roadshow.sseinfo.com/">http://roadshow.sseinfo.com/</a> )通过网络互动方式召开2022年度暨2023年第一季度业绩说明会。 2023年8月25日(星期五) 13:00-14:00,公司在上海证券交易所上证路演中心(网址: <a href="http://roadshow.sseinfo.com/">http://roadshow.sseinfo.com/</a> )通过网络互动方式召开2023年半年度业绩说明会。 2023年12月7日(星期四) 13:00-14:00,公司在上海证券交易所

		所 上 证 路 演 中 心 （ 网 址 ： <a href="http://roadshow.sseinfo.com/">http://roadshow.sseinfo.com/</a> ） 通过 网 络 互 动 方 式 召 开 2023 年 第 三 季 度 业 绩 说 明 会 。
借 助 新 媒 体 开 展 投 资 者 关 系 管 理 活 动	0	/
官 网 设 置 投 资 者 关 系 专 栏	<input checked="" type="checkbox"/> 是 <input type="checkbox"/> 否	具 体 详 见 公 司 官 网 ： <a href="http://www.cz-tec.com/">http://www.cz-tec.com/</a>

开展投资者关系管理及保护的具体情况

适用 不适用

公司积极组织落实投资者关系管理相关制度要求，加强与投资者及潜在投资者之间的沟通，建立了多种投资者沟通渠道，积极组织了由上海证券交易所主办的“我是股东”走进上市公司活动，并组织多场业绩说明会，通过上证 E 互动平台与投资者交流，增进了投资者对公司的了解和认同，并吸纳投资者的建议不断增强公司治理水平，在提升公司整体价值的同时，有效保护了投资者的合法权益。

其他方式与投资者沟通交流情况说明

适用 不适用

### (三) 信息披露透明度

适用 不适用

公司严格遵照《公司法》《证券法》《上市公司信息披露管理办法》等相关法律法规、规范性文件有关规定开展信息披露工作，并制定了《信息披露管理制度》，严格履行信息披露义务，保证所有股东均有平等的机会获得信息。

### (四) 知识产权及信息安全保护

适用 不适用

公司始终高度重视各类涉及国家秘密和商业秘密及知识产权的安全保护。公司设有单独的保密部门管理涉密信息，制定了保密制度并组织定期培训，巩固员工保密意识。公司设有专门的部门和人员进行知识产权管理工作，确保专利合法有效，并与相关技术人员签订了保密协议、竞业限制协议等，多角度保护公司的核心技术。

### (五) 机构投资者参与公司治理情况

适用 不适用

### (六) 其他公司治理情况

适用 不适用

## 第六节 重要事项

### 一、承诺事项履行情况

#### (一) 公司实际控制人、股东、关联方、收购人以及公司等承诺相关方在报告期内或持续到报告期内的承诺事项

√适用 □不适用

承诺背景	承诺类型	承诺方	承诺内容	承诺时间	是否有履行期限	承诺期限	是否及时严格履行	如未能及时履行应说明未完成履行的具体原因	如未能及时履行应说明下一步计划
与首次公开发行人相关的承诺	股份限售	控股股东、实际控制人李羿含、李光平、王春晓	所持股份的限售安排、自愿锁定的承诺，详见备注 1	2022 年 3 月 16 日	是	自 2022 年 7 月 1 日起三十六个月	是	不适用	不适用
	股份限售	实际控制人亲属李琴、李光华、孙文清、潘洁莹、鲁田天、王红月	所持股份的限售安排、自愿锁定的承诺，详见备注 2	2022 年 3 月 16 日	是	自 2022 年 7 月 1 日起三十六个月	是	不适用	不适用
	股份限售	持有公司 5%以上股份的股东航证科创投资	所持股份的限售安排、自愿锁定的承诺，详见备注 3	2022 年 3 月 16 日	是	自 2022 年 7 月 1 日起十二个月且自取得股份之日起 36 个月	是	不适用	不适用
	股份限售	董事、监事、高级管理人员	所持股份的限售安排、自愿锁定的承诺，详见备注 4	2022 年 3 月 16 日	是	自 2022 年 7 月 1 日起十二个月且自取得股份之日起 36 个月	是	不适用	不适用
	股份限售	核心技术人员	所持股份的限售安排、自愿锁定的承诺，详见备注 5	2022 年 3 月 16 日	是	自 2022 年 7 月 1 日起十二个月且自取得股份之日起 36 个月	是	不适用	不适用



股份限售	刘清芝、成都香城、蓝三木月、喻景、青岛航投、中航坪山、宁波麇战岗、襄阳军融、刘彦兰、襄阳将台西、共青城临云、宜兴东证、惠华启卓	所持股份的限售安排、自愿锁定的承诺，详见备注 6	2022 年 3 月 16 日	是	自 2022 年 7 月 1 日起十二个月且自取得股份之日起 36 个月	是	不适用	不适用
股份限售	国家产业投资基金	所持股份的限售安排、自愿锁定的承诺，详见备注 7	2022 年 3 月 16 日	是	自 2022 年 7 月 1 日起十二个月且自取得股份之日起 36 个月	是	不适用	不适用
股份限售	段骁峰、陈涛、张清扬、曹红、邴耀功、狄海燕、帅征、卢州、汉江高同、襄阳高谦、蒋祺、郭霖	所持股份的限售安排、自愿锁定的承诺，详见备注 8	2022 年 3 月 16 日	是	自 2022 年 7 月 1 日起十二个月	是	不适用	不适用
股份限售	李媛媛	所持股份的限售安排、自愿锁定的承诺，详见备注 9	2022 年 3 月 16 日	是	自 2022 年 7 月 1 日起三十六个月	是	不适用	不适用
其他	控股股东、实际控制人李羿含、李光平、王春晓	关于持股及减持意向的承诺，详见备注 10	2022 年 3 月 16 日	否	长期有效	是	不适用	不适用

其他	持有公司 5%以上股份的股东航证科创投资	关于持股及减持意向的承诺, 详见备注 11	2022 年 3 月 16 日	否	长期有效	是	不适用	不适用
其他	超卓航科、控股股东、实际控制人、董事(除独立董事)、高级管理人员	关于稳定公司股价的承诺, 详见备注 12	2022 年 3 月 16 日	是	自 2022 年 7 月 1 日起三年内	是	不适用	不适用
其他	超卓航科、控股股东、实际控制人李羿含、李光平、王春晓	关于股份回购及股份购回的承诺, 详见备注 13	2022 年 3 月 16 日	否	长期有效	是	不适用	不适用
其他	超卓航科、控股股东、实际控制人李羿含、李光平、王春晓	关于欺诈发行上市的股份购回承诺, 详见备注 14	2022 年 3 月 16 日	否	长期有效	是	不适用	不适用
分红	超卓航科	关于利润分配政策的承诺, 详见备注 15	2022 年 3 月 16 日	否	长期有效	是	不适用	不适用
分红	控股股东、实际控制人李羿含、李光平、王春晓、董事、监事、高级管理人员	关于利润分配政策的承诺, 详见备注 16	2022 年 3 月 16 日	否	长期有效	是	不适用	不适用

	解决同业竞争	控股股东、实际控制人李羿含、李光平、王春晓	关于避免同业竞争的承诺，详见备注 17	2022 年 3 月 16 日	否	长期有效	是	不适用	不适用
	解决关联交易	控股股东、实际控制人李羿含、李光平、王春晓、持有公司 5%以上股份的股东航证科创投资、董事、监事、高级管理人员	关于减少和规范关联交易的承诺，详见备注 18	2022 年 3 月 16 日	否	长期有效	是	不适用	不适用
	其他	控股股东、实际控制人李羿含、李光平、王春晓	关于避免资金占用的承诺，详见备注 19	2022 年 3 月 16 日	否	长期有效	是	不适用	不适用
	其他	控股股东、实际控制人李羿含、李光平、王春晓	关于社保、公积金缴纳的承诺，详见备注 20	2022 年 3 月 16 日	否	长期有效	是	不适用	不适用
其他承诺	其他	控股股东、实际控制人李羿含、李光平、王春晓	关于先行垫付款项的承诺，详见备注 21	2023 年 11 月 17 日	否	长期有效	是	不适用	不适用

**备注 1:** 一、自公司首次公开发行股票上市之日起 36 个月内，不转让或者委托他人管理本人于本次发行上市前直接或/及间接持有的公司股份（以下简称“首发前股份”），也不提议由公司回购该部分股份。

二、公司首次公开发行股票上市后 6 个月内，若公司股票连续 20 个交易日的收盘价均低于发行价，或者上市后 6 个月期末（如该日不是交易日，则为该日后第 1 个交易日）收盘价低于发行价，本人直接或/及间接持有公司首发前股份的锁定期自动延长 6 个月。若公司已发生派息、送股、资本公积转增股本、增发新股等除权除息事项，则上述发行价指公司股票经调整后的价格。

三、公司存在《上海证券交易所科创板股票上市规则》第十二章第二节规定的重大违法情形，触及退市标准的，自相关行政处罚决定或者司法裁判作出之日起至公司股票终止上市前，本人将不会减持公司股份。

四、本人所持有的公司股份在锁定期届满后两年内减持的，减持价格不低于公司首次公开发行股票的发价；若公司在本次发行上市后发生派息、送股、资本公积转增股本、增发新股等除权、除息事项的，减持价格按照监管规则的规定作相应调整。

五、本人将严格遵守法律、行政法规、部门规章、规范性文件关于公司控股股东、实际控制人的持股及股份变动的有关规定，如实并及时向公司申报本人直接或/及间接持有的公司股份及其变动情况；本人同意承担并赔偿因违反上述承诺而给公司及其控制的企业造成的一切损失。

六、如相关监管规则不再对某项承诺的内容予以要求时，相应部分自行终止；如相关监管规则对上市公司股份锁定或减持有新的规定，则本人在锁定或减持公司股份时将执行届时适用的最新监管规则。

七、如本人违反上述承诺减持公司股份的，则出售该部分公司股份所取得的实际收益（如有）归公司所有，由此导致的全部损失及法律后果由本人自行承担。

**备注 2：**一、自公司首次公开发行股票上市之日起 36 个月内，不转让或者委托他人管理本承诺人于本次发行上市前直接或/及间接持有的公司股份（以下简称“首发前股份”），也不提议由公司回购该部分股份。

二、本承诺人在锁定期届满后减持首发前股份的，将严格遵守法律、行政法规、部门规章、规范性文件及上海证券交易所的相关规定，并履行相应的信息披露义务。

三、如本承诺人违反上述承诺减持公司股份的，则减持该部分公司股份所取得的实际收益（如有）归公司所有，由此导致的全部损失及法律后果由本承诺人自行承担。

**备注 3：**一、自取得公司本次发行上市前已发行的股份（以下简称“首发前股份”）之日起 36 个月内且自公司首次公开发行股票上市之日起 12 个月内，不转让或者委托他人管理本企业持有的公司首发前股份，也不提议由公司回购该部分股份。

二、本企业在锁定期届满后减持首发前股份的，将严格遵守法律、行政法规、部门规章、规范性文件及上海证券交易所的相关规定，并履行相应的信息披露义务。

三、如本企业违反上述承诺减持公司股份的，则减持该部分公司股份所取得的实际收益（如有）归公司所有，由此导致的全部损失及法律后果由本企业自行承担。

**备注 4：**一、自取得公司本次发行上市前已发行的股份（以下简称“首发前股份”）之日起 36 个月内且自公司首次公开发行股票上市之日起 12 个月内，不转让或者委托他人管理本承诺人直接或/及间接持有的公司首发前股份，也不提议由公司回购该部分股份。

二、公司存在《上海证券交易所科创板股票上市规则》第十二章第二节规定的重大违法情形，触及退市标准的，自相关行政处罚决定或者司法裁判作出之日起至公司股票终止上市前，本承诺人将不会减持公司股份。

三、上述股份锁定期届满后，在担任公司高级管理人员期间，在满足股份锁定承诺的前提下，本承诺人每年直接或/及间接转让持有的公司股份不超过本承诺人直接或/及间接所持公司股份总数的 25%；如本承诺人出于任何原因离职，则在离职后半年内，亦不转让或者委托他人管理本承诺人通过直接或/及间接方式持有的公司的股份。本承诺人在任期届满前离职的，应当在本承诺人就任时确定的任期内和任期届满后 6 个月内继续遵守前述减持要求。

四、本承诺人将严格遵守法律、行政法规、部门规章、规范性文件关于公司高级管理人员的持股及股份变动的有关规定，如实并及时向公司申报本承诺人直接或/及间接持有的公司股份及其变动情况，规范诚信履行高级管理人员义务，本承诺人不会因职务变更、离职等原因而拒绝履行上述承诺；本承诺人同意承担并赔偿因违反上述承诺而给公司及其控制的企业造成的一切损失。

五、如相关监管规则不再对某项承诺的内容予以要求时，相应部分自行终止；如相关监管规则对上市公司股份锁定或减持有新的规定，则本承诺人在锁定或减持公司股份时将执行届时适用的最新监管规则。

六、如本承诺人违反上述承诺减持公司股份的，则出售该部分公司股份所取得的实际收益（如有）归公司所有，由此导致的全部损失及法律后果由本承诺人自行承担。

**备注 5：**一、自取得公司本次发行上市前已发行的股份（以下简称“首发前股份”）之日起 36 个月内且自公司首次公开发行股票上市之日起 12 个月内，不转让或者委托他人管理本承诺人直接或/及间接持有的公司首发前股份，也不提议由公司回购该部分股份。

二、公司存在《上海证券交易所科创板股票上市规则》第十二章第二节规定的重大违法情形，触及退市标准的，自相关行政处罚决定或者司法裁判作出之日起至公司股票终止上市前，本承诺人将不会减持公司股份。

三、本承诺人作为公司的核心技术人员，自所持首发前股份限售期届满之日起 4 年内，每年转让的首发前股份不得超过上市时所持公司首发前股份总数的 25%，减持比例可以累积使用；本承诺人自离职后 6 个月内，亦不转让或者委托他人管理本承诺人所持有的首发前股份，也不提议由公司回购该部分股份。

四、在作为公司核心技术人员期间，本承诺人将严格遵守法律、行政法规、部门规章、规范性文件关于核心技术人员持股及股份变动的有关规定。本承诺人同意承担并赔偿因违反上述承诺而给公司及其控制的企业造成的一切损失。

五、在本承诺人持股期间，若股份锁定和减持的法律、行政法规、部门规章、规范性文件及证券监管机构的要求发生变化，则本承诺人愿意自动适用变更后的法律、行政法规、部门规章、规范性文件及证券监管机构的要求。

六、如本承诺人违反上述承诺减持公司股份的，则出售该部分公司股份所取得的实际收益（如有）归公司所有，由此导致的全部损失及法律后果由本承诺人自行承担。

**备注 6：**一、自取得公司本次发行上市前已发行的股份（以下简称“首发前股份”）之日起 36 个月内且自公司首次公开发行股票上市之日起 12 个月内，不转让或者委托他人管理本承诺人直接或/及间接持有的公司首发前股份，也不提议由公司回购该部分股份。

二、本承诺人在锁定期届满后减持首发前股份的，将严格遵守法律、行政法规、部门规章、规范性文件及上海证券交易所的相关规定，并履行相应的信息披露义务。

三、如本承诺人违反上述承诺减持公司股份的，则减持该部分公司股份所取得的实际收益（如有）归公司所有，由此导致的全部损失及法律后果由本承诺人自行承担。

**备注 7：**一、取得公司股份之日起 36 个月内且自公司股票上市交易之日起 12 个月内，不转让或者委托除本公司私募基金管理人以外的他人管理本公司于上市前已持有的公司股份，也不提议由公司回购该部分股份。

二、本公司将严格遵守法律、法规、规范性文件关于股东持股及股份变动（包括减持）的有关规定，规范诚信履行股东的义务。

**备注 8：**一、自公司首次公开发行股票上市之日起 12 个月内，不转让或者委托他人管理本人/本企业直接或/及间接持有的公司本次发行上市前已发行的股份（以下简称“首发前股份”），也不提议由公司回购该部分股份。

二、本人/本企业在锁定期届满后减持首发前股份的，将严格遵守法律、行政法规、部门规章、规范性文件及上海证券交易所的相关规定，并履行相应的信息披露义务。

三、如本人/本企业违反上述承诺减持公司股份的，则减持该部分公司股份所取得的实际收益（如有）归公司所有，由此导致的全部损失及法律后果由本人/本企业自行承担。

**备注 9：**一、自取得公司本次发行上市前已发行的股份（以下简称“首发前股份”）之日起 36 个月内且自公司首次公开发行股票上市之日起 36 个月内，不转让或者委托他人管理本人直接或/及间接持有的公司首发前股份，也不提议由公司回购该部分股份。

二、本承诺人在锁定期届满后减持首发前股份的，将严格遵守法律、行政法规、部门规章、规范性文件及上海证券交易所的相关规定，并履行相应的信息披露义务。

三、如本承诺人违反上述承诺减持公司股份的，则减持该部分公司股份所取得的实际收益（如有）归公司所有，由此导致的全部损失及法律后果由本承诺人自行承担。

**备注 10：**一、本承诺人持续看好公司业务前景，全力支持公司发展，拟长期持有公司股票。

二、如在本承诺人所持公司股份锁定期届满后，且在满足股份锁定承诺的前提下，本承诺人拟减持于本次发行上市前直接或/及间接持有的公司股份（以下简称“首发前股份”）的，将严格遵守法律、行政法规、部门规章、规范性文件及中国证券监督管理委员会、证券交易所关于股东减持的相关规定，结合公司稳定股价、开展经营、资本运作等需要，审慎制定股票减持计划，并将事先明确及披露公司的控制权安排，保证公司持续稳定经营；本承诺人在持有公司股票锁定期届满后两年内拟减持公司股票的，减持价格将不低于公司股票的发行价，并在相关法律法规规定的期限内予以公告，并根据相关规定在信息披露文件中披露减持原因、拟减持数量、减持行为对公司治理结构、股权结构及持续经营的影响等内容。

三、本承诺人在锁定期届满后减持公司首发前股份的，减持方式、程序等将严格遵守《中华人民共和国公司法》、《中华人民共和国证券法》、《上市公司股东、董监高减持股份的若干规定》、《上海证券交易所科创板股票上市规则》、《上海证券交易所上市公司股东及董事、监事、高级管理人员减持股份实施细则》等法律、行政法规、部门规章、规范性文件及相关监管规则关于股份减持及信息披露的规定。

四、如中国证券监督管理委员会及/或证券交易所等监管部门对于上述股份持股意向及减持意向有不同意见，本承诺人同意按照监管部门的意见对上述承诺内容进行修订并予以执行。

**备注 11：**一、本公司持续看好公司业务前景，全力支持公司发展，拟长期持有公司股票。

二、如在锁定期届满后，且在满足股份锁定承诺的前提下，本公司拟减持于本次发行上市前直接或间接持有的公司股份（以下简称“首发前股份”）的，将严格遵守法律、行政法规、部门规章、规范性文件及中国证券监督管理委员会、证券交易所关于股东减持的相关规定，结合公司稳定股价、开展经营、资本运作等需要，审慎制定股票减持计划，并将事先明确并披露公司的控制权安排，保证上市公司持续稳定经营；本公司在持有公司股票锁定期届满后两年内拟减持公司股票的，减持价格将不低于公司股票的发行价，并在相关法律法规规定的期限内予以公告，并根据相关规定在信息披露文件中披露减持原因、拟减持数量、减持行为对公司治理结构、股权结构及持续经营的影响等内容。

三、本公司在锁定期届满后减持公司首发前股份的，减持方式、程序等将严格遵守《中华人民共和国公司法》、《中华人民共和国证券法》、《上市公司股东、董监高减持股份的若干规定》、《上海证券交易所科创板股票上市规则》、《上海证券交易所上市公司股东及董事、监事、高级管理人员减持股份实施细则》等法律、行政法规、部门规章、规范性文件及相关监管规则关于股份减持及信息披露的规定。

四、如中国证券监督管理委员会及/或证券交易所等监管部门对于上述股份持股意向及减持意向有不同意见，本公司同意按照监管部门的意见对上述承诺内容进行修订并予以执行。

**备注 12：**一、如果公司首次公开发行股票并在科创板上市后三年内股价出现连续 20 个交易日收盘价均低于公司上一个会计年度经审计的每股净资产（每股净资产=合并财务报表中归属于公司普通股股东权益合计数/年末公司股份总数，如果公司股票发生派息、送股、资本公积金转增股本、增发新股等除权、除息事项或者因其他原因导致公司净资产或股份总数发生变化的，则相关的计算对比方法按照证券交易所的有关规定或者其他适用的规定做调整处理，下同）的情况时，公司将按照顺序采取以下措施中的一项或多项稳定公司股价：（1）公司回购股票；（2）控股股东增持股票；（3）董事和高级管理人员增持股票。

## 二、约束措施

### （一）公司未履行稳定股价承诺的约束措施

如公司未能履行或未按期履行稳定股价承诺，需在股东大会及中国证监会指定的披露媒体上公开说明具体原因并向股东和社会公众投资者道歉。如非因不可抗力导致，给投资者造成损失的，公司将向投资者依法承担赔偿责任，并按照法律、行政法规及相关监管机构的要求承担相应的责任；如因不可抗力导致，应尽快研究将投资者利益损失降低到最小的处理方案，并提交股东大会审议，尽可能地保护公司投资者利益。

### （二）控股股东未履行稳定股价承诺的约束措施

如控股股东未能履行或未按期履行稳定股价承诺，需在股东大会及中国证监会指定的披露媒体上公开说明具体原因并向股东和社会公众投资者道歉。如非因不可抗力导致，应同意在履行完毕相关承诺前暂不领取公司分配利润中归属于控股股东的部分，给投资者造成损失的，依法赔偿投资者损失；如因不可抗力导致，尽快研究将投资者利益损失降低到最小的处理方案，尽可能地保护投资者利益。

### （三）董事、高级管理人员未履行稳定股价承诺的约束措施

如上述负有增持义务的董事、高级管理人员未能履行或未按期履行稳定股价承诺，需在股东大会及中国证监会指定的披露媒体上公开说明具体原因并向股东和社会公众投资者道歉。如非因不可抗力导致，应调减或停发董事、高级管理人员薪酬和/或津贴，给投资者造成损失的，依法赔偿投资者损失；如因不可抗力导致，应尽快研究将投资者利益损失降低到最小的处理方案，尽可能地保护投资者利益。

**备注 13：**一、本次公开发行完成后，如本次公开发行的招股说明书及其他信息披露材料被中国证监会、证券交易所或司法机关认定为有虚假记载、误导性陈述或者重大遗漏的，对判断公司是否符合法律规定的发行条件构成重大、实质影响的，公司及控股股东、实际控制人李光平、李羿含、王春晓将依法从投资者手中回购及购回本次公开发行的股票。

二、本次公开发行完成后，如公司被中国证监会、证券交易所或司法机关认定以欺骗手段骗取发行注册的，公司及控股股东、实际控制人李光平、李羿含、王春晓将依法从投资者手中回购及购回本次公开发行的股票。

## 三、约束措施

（一）若公司违反股份回购预案中的承诺，则公司应：①在公司股东大会及中国证监会指定媒体上公开说明未履行承诺的具体原因并向股东和社会公众投资者道歉，并提出补充承诺或替代承诺，以尽可能保护投资者的权益；②因未能履行该项承诺造成投资者损失的，公司将依法向投资者进行赔偿。

（二）若控股股东、实际控制人李光平、李羿含、王春晓违反股份购回预案中的承诺，则控股股东、实际控制人李光平、李羿含、王春晓应：①在公司股东大会及中国证监会指定媒体上公开说明未履行承诺的具体原因并向其他股东和社会公众投资者道歉，并提出补充承诺或者替代承诺，以尽可能保护

投资者的权益；②控股股东、实际控制人李光平、李羿含、王春晓将其在最近一个会计年度从公司分得的税后现金股利返还给公司。如未按期返还，公司可以从之后发放的现金股利中扣发，直至扣减金额累计达到应履行股份购回义务的最近一个会计年度从公司已分得的税后现金股利总额。

**备注 14：**一、保证公司本次公开发行股票并在上海证券交易所科创板上市不存在任何欺诈发行的情形。

二、如公司不符合发行上市条件，以欺骗手段骗取发行注册并已经发行上市的，公司及公司控股股东、实际控制人将在中国证券监督管理委员会等有权部门确认后 5 个工作日内启动股份购回程序，购回公司本次公开发行的全部新股。

**备注 15：**公司将严格执行股东大会审议通过的上市后适用的《公司章程（草案）》中相关利润分配政策，公司实施积极的利润分配政策，注重对股东的合理回报并兼顾公司的可持续发展，保持公司利润分配政策的连续性和稳定性。公司如违反前述承诺，将及时公告违反的事实及原因，除因不可抗力或其他非归属于公司的原因外，将向公司股东和社会公众投资者道歉，同时向投资者提出补充承诺或替代承诺，以尽可能保护投资者的利益，并在公司股东大会审议通过后实施补充承诺或替代承诺。

**备注 16：**一、根据《湖北超卓航空科技股份有限公司章程（草案）》中规定的利润分配政策及分红回报规划，督促相关方提出利润分配预案；

二、在审议公司利润分配预案的股东大会/董事会/监事会上，本承诺人将对符合利润分配政策和分红回报规划要求的利润分配预案投赞成票；

三、督促公司根据相关决议实施利润分配。

**备注 17：**一、本人没有在中国境内或境外单独或与其他自然人、法人、合伙企业或组织，以任何形式直接或间接控制对超卓航科构成竞争的经济实体、业务及活动或在该经济实体中担任高级管理人员或核心技术人员。

二、本人在作为超卓航科的实际控制人/股东期间，本人保证将采取合法及有效的措施，促使本人拥有控制权的其他公司、企业与其他经济组织及本人的关联企业，不以任何形式直接或间接从事与超卓航科相同或相似的、对超卓航科业务构成或可能构成竞争的任何业务，并且保证不进行其他任何损害超卓航科及其他股东合法权益的活动。

三、本人在作为超卓航科的实际控制人/股东期间，凡本人所控制的其他企业或经济组织有任何商业机会从事任何可能会与超卓航科生产经营构成竞争的业务，本人将按照超卓航科的要求将该等商业机会让与超卓航科，由超卓航科在同等条件下优先收购有关业务所涉及的资产或股权，以避免与超卓航科存在同业竞争。

四、如果本人违反上述声明与承诺并造成超卓航科经济损失的，本人将赔偿超卓航科因此受到的全部损失。

**备注 18：**一、本承诺人及所属关联方与公司之间现时不存在任何依照法律、法规和规范性文件的规定应披露而未披露的关联交易。

二、本承诺人将严格按照《公司法》等法律法规以及《湖北超卓航空科技股份有限公司章程》、《关联交易管理办法》的有关规定，依法行使股东权利，同时承担相应的股东义务，在董事会、股东大会对涉及本承诺人及所属关联方的关联交易进行表决时，履行回避表决的义务。

三、本承诺人将尽量避免或减少本承诺人及所属关联方与公司之间的关联交易。若本承诺人及所属关联方与公司发生无法避免的关联交易，则此种关联交易必须按公平、公允、等价有偿的原则进行，交易价格应按市场公认的合理价格确定，避免损害中小股东权益的情况发生，保证关联交易的必要性和公允性。

四、本承诺人不利用自身对公司的实际控制人/股东/董事、监事、高级管理人员地位及重大影响，谋求公司及下属子公司在业务合作等方面给予本承诺人及本承诺人投资的其他企业优于市场第三方的权利；不利用自身对公司的实际控制人/股东/董事、监事、高级管理人员地位及重大影响，谋求与公司达成交易的优先权利；不以低于市场价格的条件与公司进行交易，亦不利用该类交易从事任何损害公司利益的行为。

五、若本承诺人未履行上述承诺而给公司或其他投资者造成损失的，本承诺人将向公司或其他投资者依法承担赔偿责任。



六、上述承诺在本承诺人作为公司实际控制人期间持续有效且不可撤销。

**备注 19:** 一、本人、本人近亲属、本人及近亲属控制或担任董事、高级管理人员的其他企业（以下简称“本人及本人关联方”）将严格按照《公司法》《公司章程》《关联交易管理办法》等法律法规及公司治理相关制度的规定，严格履行义务，依法行使权利，不直接或间接地借用、占用或以其他方式侵占公司的资金款项及其他资产；

二、本人不以下列方式将公司资金直接或间接地提供本人及本人关联方使用：

- 1、公司为本人及本人关联方垫付工资、福利、保险、广告等费用和其他支出；
- 2、公司代本人及本人关联方偿还债务；
- 3、公司有偿或无偿、直接或者间接地拆借公司的资金给本人及本人关联方使用；
- 4、公司在没有商品或者劳务对价情况下提供给本人及本人关联方使用资金；
- 5、公司通过银行或非银行金融机构向本人及本人关联方提供委托贷款；
- 6、公司为本人及本人关联方开具没有真实交易背景的商业承兑汇票；
- 7、接受公司委托进行投资活动；
- 8、中国证监会、上海证券交易所规定的其他形式的占用资产情形。

**备注 20:** 如应有权部门要求或决定，公司需要为员工补缴本次公开发行股票以前未缴存的社会保险费用（包括基本养老保险、医疗保险、失业保险、工伤保险和生育保险五种基本保险），或公司因此承担任何罚款或其他损失，李羿含、李光平、王春晓将以现金无条件全额承担经有关主管部门认定并要求公司补缴的全部社会保险款项、处罚款项，而不使公司因此遭受任何损失；如应有权部门要求或决定，公司需要为员工补缴本次公开发行股票以前未缴纳的住房公积金，或公司因此承担任何罚款或其他损失，李羿含、李光平、王春晓将以现金无条件全额承担经有关主管部门认定并要求公司补缴的全部住房公积金款项、处罚款项，而不使公司因此遭受任何损失。

**备注 21:** 我们将积极筹集资金先行垫付上海超卓被划走的 5,995 万元存款，并协同超卓航科、上海超卓共同追索前述款项，积极采取各项措施全力维护超卓航科及广大投资者的利益。

(二) 公司资产或项目存在盈利预测，且报告期仍处在盈利预测期间，公司就资产或项目是否达到原盈利预测及其原因作出说明

已达到  未达到  不适用

(三) 业绩承诺的完成情况及其对商誉减值测试的影响

适用  不适用

项目	业绩承诺完成情况						商誉减值金额	
	承诺业绩	本期实际业绩	完成率 (%)	承诺业绩	上期实际业绩	完成率 (%)	本期	上期
成都鹏华科技有限公司	在 2023 年度 12 月份经审计后净利润不低于 300 万元 (扣除非经常性损益)	4,143,325.97	138.11	不适用	不适用	不适用		
襄阳嘉德机械有限公司	2023 年经审计的扣非净利润不低于 780 万元	9,017,759.06	115.61	2022 年纳税口径营业收入不低于 6,000 万元，2022 年 11-12 月扣非净利润不低于 150 万元	2022 年 12 月纳税口径营业收入 774.58 万元，2022 年 12 月扣非净利润为 67.41 万元	100.00		

**二、报告期内控股股东及其他关联方非经营性占用资金情况**

适用 不适用

**三、违规担保情况**

适用 不适用

**四、公司董事会对会计师事务所“非标准意见审计报告”的说明**

□适用 √不适用

**五、公司对会计政策、会计估计变更或重大会计差错更正原因和影响的分析说明****(一) 公司对会计政策、会计估计变更原因及影响的分析说明**

√适用 □不适用

详见本报告“第十节 财务报告”之“五、重要会计政策及会计估计”之“40.重要会计政策和会计估计的变更”。

**(二) 公司对重大会计差错更正原因及影响的分析说明**

□适用 √不适用

**(三) 与前任会计师事务所进行的沟通情况**

□适用 √不适用

**(四) 审批程序及其他说明**

□适用 √不适用

**六、聘任、解聘会计师事务所情况**

单位：元 币种：人民币

	现聘任
境内会计师事务所名称	天职国际会计师事务所（特殊普通合伙）
境内会计师事务所报酬	950,000
境内会计师事务所审计年限	5年
境内会计师事务所注册会计师姓名	曾春卫、陈恩
境内会计师事务所注册会计师审计服务的累计年限	曾春卫（5年）、陈恩（5年）

	名称	报酬
内部控制审计会计师事务所	天职国际会计师事务所（特殊普通合伙）	250,000

**聘任、解聘会计师事务所的情况说明**

√适用 □不适用

公司第三届董事会第七次会议、第三届监事会第六次会议及公司2022年年度股东大会审议通过了《关于续聘公司2023年度财务审计机构及内控审计机构的议案》，同意续聘天职国际会计师事务所（特殊普通合伙）为公司2023年度财务审计机构及内控审计机构。

**审计期间改聘会计师事务所的情况说明**

□适用 √不适用

审计费用较上一年度下降 20%以上（含 20%）的情况说明

适用 不适用

## 七、面临退市风险的情况

### (一) 导致退市风险警示的原因

适用 不适用

### (二) 公司拟采取的应对措施

适用 不适用

### (三) 面临终止上市的情况和原因

适用 不适用

## 八、破产重整相关事项

适用 不适用

## 九、重大诉讼、仲裁事项

本年度公司有重大诉讼、仲裁事项 本年度公司无重大诉讼、仲裁事项

## 十、上市公司及其董事、监事、高级管理人员、控股股东、实际控制人涉嫌违法违规、受到处罚及整改情况

适用 不适用

2023 年 11 月，公司及董事长兼财务总监李光平、总经理李羿含、董事会秘书王诗文收到中国证券监督管理委员会湖北监管局出具的《湖北证监局关于对湖北超卓航空科技股份有限公司、李光平、李羿含、王诗文采取出具警示函措施的决定》（[2023]48 号）（以下简称“警示函”）。因公司 5,995 万元暂时闲置的募集资金在未经股东大会决议的情况下被作为相关票据的保证金，公司在《2023 年半年度募集资金存放与实际使用情况的专项报告》中未真实反映募集资金实际使用情况，5,995 万元票据保证金被划出银行账户后未及时披露，不符合相关监管规定，湖北监管局决定对公司及相关人员出具警示函的行政监管措施。

公司及相关人员高度重视警示函中指出的问题，成立了整改工作领导小组，由公司董事长担任整改小组组长，组织公司总经理、董事会秘书等管理层负责实施自查、整改工作。董事会办公室牵头组织财务部、内审部对警示函中所提及的事项进行核查、落实，形成整改方案，通过加强相关人员学习培训力度、严控募集资金的管理和使用、强化制度规范和流程管控、完善内控制度和信息披露规范等措施，逐步完成相关事项整改工作，做到切实提高关键岗位人员的合规意识及专业能力，提升公司内部控制治理水平，更好地保障公司合规经营、规范运作，避免类似问题再次发生，切实维护公司及广大投资者的利益，推动公司持续、稳定、健康发展。

详见公司 2023 年 11 月 18 日于上海证券交易所网站（www.sse.com）披露的《湖北超卓航空科技股份有限公司关于公司及相关人员收到湖北证监局警示函的公告》（公告编号：2023-047）。

## 十一、报告期内公司及其控股股东、实际控制人诚信状况的说明

适用 不适用

## 十二、重大关联交易

### (一) 与日常经营相关的关联交易

#### 1、 已在临时公告披露且后续实施无进展或变化的事项

适用 不适用

#### 2、 已在临时公告披露，但有后续实施的进展或变化的事项

适用 不适用

单位：万元

关联交易类别	关联人	2023 年度预计金额	2023 年度实际发生金额
向关联人销售商品、提供劳务	A 主机厂	/	923.75
	中国航空工业集团下属相关单位	132.74	130.20
	中国航空工业集团 F 单位	3,500.00	114.03
向关联人采购商品及服务	中国航空工业集团 F 单位	13.17	9.38
合计		<b>3,645.91</b>	<b>1177.36</b>

公司于 2023 年 11 月收购完成的全资子公司鹏华科技，在 2023 年 12 月日常生产经营过程中与 A 主机厂开展了飞机零部件及工装加工制造业务，涉及金额为人民币 923.75 万元。A 主机厂为中国航空工业集团下属相关单位，中国航空工业集团是持有公司股份 5%以上股东航证科创投资的控股公司。虽然航空工业集团下属相关单位均不受航证科创投资控制，不属于《上海证券交易所科创板股票》规定的“持有发行人 5%以上股份的股东控制的企业或担任董事、高级管理人员的企业”，但出于谨慎性考虑，公司将其比照关联方披露列示。上述交易公司认定构成日常关联交易。

公司第三届董事会第十六次会议、第三届监事会第十三次会议及公司 2024 年第一次临时股东大会审议通过了《关于补充确认日常关联交易及 2024 年日常关联交易预计的议案》，就上述日常关联交易予以了补充确认。

#### 3、 临时公告未披露的事项

适用 不适用

### (二) 资产或股权收购、出售发生的关联交易

#### 1、 已在临时公告披露且后续实施无进展或变化的事项

适用 不适用

#### 2、 已在临时公告披露，但有后续实施的进展或变化的事项

适用 不适用

**3、 临时公告未披露的事项**

适用 不适用

**4、 涉及业绩约定的，应当披露报告期内的业绩实现情况**

适用 不适用

**(三) 共同对外投资的重大关联交易**

**1、 已在临时公告披露且后续实施无进展或变化的事项**

适用 不适用

**2、 已在临时公告披露，但有后续实施的进展或变化的事项**

适用 不适用

**3、 临时公告未披露的事项**

适用 不适用

**(四) 关联债权债务往来**

**1、 已在临时公告披露且后续实施无进展或变化的事项**

适用 不适用

**2、 已在临时公告披露，但有后续实施的进展或变化的事项**

适用 不适用

**3、 临时公告未披露的事项**

适用 不适用

**(五) 公司与存在关联关系的财务公司、公司控股财务公司与关联方之间的金融业务**

适用 不适用

**(六) 其他**

适用 不适用

公司全资子公司上海超卓于 2023 年 12 月使用暂时闲置自有资金购买了管理人为中航证券有限公司（以下简称“中航证券”）的单一资管计划，投资金额为人民币 1,000 万元，投资期限为 12 个月，风险等级为 R2。中航证券的全资子公司航证科创投资有限公司持有公司 5%以上的股份，根据《科创板上市规则》的规定，公司向中航证券购买理财产品构成关联交易。

公司第三届董事会第十六次会议及第三届监事会第十三次会议审议通过了《关于向中航证券有限公司购买理财产品暨关联交易及对公司关联交易事项追认的议案》，就上述关联交易进行了追认，其中关联董事回避表决。该事项无需提交公司股东大会审议。

### 十三、重大合同及其履行情况

#### (一) 托管、承包、租赁事项

##### 1、 托管情况

适用 不适用

##### 2、 承包情况

适用 不适用

##### 3、 租赁情况

适用 不适用



## (二) 担保情况

□适用 √不适用

## (三) 委托他人进行现金资产管理的情况

## 1. 委托理财情况

## (1) 委托理财总体情况

√适用 □不适用

单位：元 币种：人民币

类型	资金来源	发生额	未到期余额	逾期未收回金额
信托理财产品	自有资金	30,000,000.00	30,000,000.00	0
券商理财产品	自有资金	50,200,000.00	50,200,000.00	0
其他	自有资金	10,000,000.00	10,000,000.00	0
合计		90,200,000.00	90,200,000.00	0

## 其他情况

□适用 √不适用

## (2) 单项委托理财情况

√适用 □不适用

单位：元 币种：人民币

受托人	委托理财类型	委托理财金额	委托理财起始日期	委托理财终止日期	资金来源	资金投向	是否存在受限情形	报酬确定方式	年化收益率	预期收益(如有)	实际收益或损失	未到期金额	逾期未收回金额	是否经过法定程序	未来是否有委托理财计划	减值准备计提金额(如有)
中信证券股份有限公司	券商理财产品	10,200,000.00	2023/3/14	2024/3/4	自有资金	本金保障型浮	否	合同约定	未到期			10,200,000.00		是	否	

有限公司						动收益产品，最终收益率取决于挂靠产品最终表现；挂靠标的为中信中国大类资产配置指数									
国盛证券股份有限公司	券商理财产品	20,000,000.00	2023/4/1	2024/3/31	自有资金	固定收益3.5%，365天	否	合同约定	3.50%			20,000,000.00		是	否
国盛证券股份	券商理财产品	10,000,000.00	2023/8/9		自有资金	国盛资管的低风险	否	合同约定	未到期			10,000,000.00		是	否

有限公司						资管计划										
中航证券有限公司	券商理财产品	10,000,000.00	2023/12/18	2024/12/17	自有资金	根据宏观环境对债券、现金进行配置,低风险	否	合同约定	未到期			10,000,000.00		是	否	
深圳前海粤资基金管理有限公司	信托理财产品	30,000,000.00	2023/7/17	2024/7/16	自有资金	信托为优先级,以劣后1000万保证优先年化6.3%;底层基金:通过大量特征	否	合同约定	未到期			30,000,000.00		是	否	

						因子，建立多维度数学模型选择投标的，再结合多角度数据的基础上建立择时模型，通过全流程程序化交易系统来管理交易流程和风控												
--	--	--	--	--	--	---	--	--	--	--	--	--	--	--	--	--	--	--

						管理， 力争有效 降低风险 和增强收 益									
华夏 基金	其他	10,00 0,000 .00	2023/ 12/29	2024/ 1/10	自有 资金	主要 投资于中 证同 业存 单 AAA 指 数， 还可 投资 于其 他同 业存 单、 国 债、 地 方 债等	否	合 同 约 定	未 到 期			10,00 0,000 .00		是	否
合计		90,20 0,000 .00										90,20 0,000 .00			

**其他情况**

适用 不适用

**(3) 委托理财减值准备**

适用 不适用

**2. 委托贷款情况**

**(1) 委托贷款总体情况**

适用 不适用

**其他情况**

适用 不适用

**(2) 单项委托贷款情况**

适用 不适用

**其他情况**

适用 不适用

**(3) 委托贷款减值准备**

适用 不适用

**3. 其他情况**

适用 不适用

**(四) 其他重大合同**

适用 不适用

## 十四、募集资金使用进展说明

√适用 □不适用

## (一) 募集资金整体使用情况

√适用 □不适用

单位：元

募集资金来源	募集资金到位时间	募集资金总额	其中：超募资金金额	扣除发行费用后募集资金净额	募集资金承诺投资总额	调整后募集资金承诺投资总额 (1)	截至报告期末累计投入募集资金总额 (2)	截至报告期末累计投入进度 (%) (3) = (2)/(1)	本年度投入金额 (4)	本年度投入金额占比 (%) (5) = (4)/(1)	变更用途的募集资金总额
首次公开发行股票	2022年6月28日	924,482,171.56	529,398,218.9	808,575,918.86	279,177,700.00	411,181,900.00	222,477,094.59	54.11	81,683,078.48	19.87	0

## (二) 募投项目明细

√适用 □不适用

单位：元

项目名称	项目性质	是否涉及变更投向	募集资金来源	募集资金到位时间	是否使用超募资金	项目募集资金承诺投资总额	调整后募集资金投资总额(1)	本年投入金额	截至报告期末累计投入募集资金总额(2)	截至报告期末累计投入进度(%) (3) = (2)/(1)	项目达到预定可使用状态日期	是否已结项	投入进度是否符合计划的进度	投入进度未达计划的具体原因	本年实现的效益	本项目已实现的效益或研发成果	项目可行性是否发生重大变化,如是,请说明具体情况	节余金额
增材制造生产基地项目	生产建设	不适用	首次公开发行股票	2022年6月28日	否	218,851,900.00	218,851,900.00	25,761,328.76	141,599,595.87	64.70	2024年5月	否	否	该项目自2021年4月动工,因募集资金到位时间较晚及政策管控等因素,项目建设	不适用	否	不适用	不适用



														进度受到一定影响。				
钛合金粉末的冷喷涂工艺开发项目	生产建设	不适用	首次公开发行股票	2022年6月28日	否	30,680,900.00	30,680,900.00	4,705,694.69	18,288,543.69	59.61	2024年5月	否	是	不适用	不适用	否	不适用	不适用
高性能靶材研发中心建设项目	生产建设	不适用	首次公开发行股票	2022年6月28日	否	29,644,900.00	29,644,900.00	5,083,119.00	16,456,019.00	55.51	2024年5月	否	是	不适用	不适用	否	不适用	不适用
洛阳增材制造生产基地项目	生产建设	不适用	首次公开发行股票	2022年6月28日	是	0.00	132,004,200.00	46,132,936.03	46,132,936.03	34.95	2024年5月	否	是	不适用	不适用	否	不适用	不适用

## (三) 报告期内募投变更或终止情况

□适用 √不适用

**(四) 报告期内募集资金使用的其他情况**

## 1、 募集资金投资项目先期投入及置换情况

□适用 √不适用

## 2、 用闲置募集资金暂时补充流动资金情况

√适用 □不适用

2022年10月26日，公司第三届董事会第三次会议、第三届监事会第三次会议审议通过了《关于使用闲置募集资金暂时补充流动资金的议案》，同意公司使用不超过人民币45,000万元闲置募集资金暂时补充流动资金。使用期限自公司董事会审议通过之日起12个月内。具体内容详见公司于2022年10月28日在上海证券交易所网站披露的《湖北超卓航空科技股份有限公司关于使用闲置募集资金暂时补充流动资金的公告》（公告编号：2022-015）。

2023年10月24日，公司第三届董事会第十三次会议、第三届监事会第十二次会议审议通过了《关于使用闲置募集资金暂时补充流动资金的议案》，同意公司使用不超过人民币2.91亿元闲置募集资金暂时补充流动资金。使用期限自2023年10月26日起12个月内。具体内容详见公司于2023年10月25日在上海证券交易所网站披露的《湖北超卓航空科技股份有限公司关于使用闲置募集资金暂时补充流动资金的公告》（公告编号：2023-040）。

截至2023年12月31日，公司无使用闲置募集资金暂时补充流动资金的金额。

## 3、 对闲置募集资金进行现金管理，投资相关产品情况

√适用 □不适用

单位：万元 币种：人民币

董事会审议日期	募集资金用于现金管理的有效审议额度	起始日期	结束日期	报告期末现金管理余额	期间最高余额是否超出授权额度
2022年7月20日	36,700.00	2022年7月20日	2023年7月29日	19,200.00	否
2023年7月20日	36,700.00	2023年7月20日	2024年7月19日	19,200.00	否

其他说明

无

## 4、 用超募资金永久补充流动资金或归还银行贷款情况

√适用 □不适用

超募资金整体使用情况

单位：万元 币种：人民币

超募资金来源	超募资金金额 (1)	截至报告期末累计投入超募资金总额 (2)	截至报告期末累计投入进度(%) (3) = (2)/(1)
公开发行股票	52,939.82	25,195.23	47.59

超募资金明细使用情况

单位：万元 币种：人民币

用途	性质	拟投入超募资金总额 (1)	截至报告期末累计投入超募资金总额 (2)	截至报告期末累计投入进度(%) (3) = (2)/(1)	备注
永久补充流	补流/还贷	31,163.88	20,581.94	66.04	

动资金					
投资在建项目	自建项目	13,200.42	4,613.29	34.95	

其他说明  
无

5、其他

适用 不适用

十五、其他对投资者作出价值判断和投资决策有重大影响的重大事项的说明

适用 不适用

## 第七节 股份变动及股东情况

### 一、股本变动情况

#### (一) 股份变动情况表

##### 1、股份变动情况表

单位：股

	本次变动前		本次变动增减(+, -)					本次变动后	
	数量	比例(%)	发行新股	送股	公积金转股	其他	小计	数量	比例(%)
一、有限售条件股份	71,619,504	79.93				- 24,078,259	- 24,078,259	47,541,245	53.06
1、国家持股									
2、国有法人持股	9,778,222	10.91				- 7,839,768	- 7,839,768	1,938,454	2.16
3、其他内资持股	61,841,282	69.02				- 16,238,491	- 16,238,491	45,602,791	50.89
其中：境内非国有法人持股	12,392,792	13.83				- 12,392,792	- 12,392,792	0	0.00
境内自然人持股	49,448,490	55.19				- 3,845,699	- 3,845,699	45,602,791	50.89
4、外资持股									
其中：境外法人持股									

境 外自然 人持股									
二、无限 售条件 流通股 份	17,983,80 6	20.07				24,078,25 9	24,078,25 9	42,062,06 5	46.94
1、人民 币普通 股	17,983,80 6	20.07				24,078,25 9	24,078,25 9	42,062,06 5	46.94
2、境内 上市 的外资 股									
3、境外 上市 的外资 股									
4、其他									
三、股 份总数	89,603,31 0	100.0 0				0	0	89,603,31 0	100.0 0

## 2、股份变动情况说明

√适用 □不适用

2023年1月3日，公司首次公开发行股票时参与网下向符合条件的投资者询价配售（以下简称“网下发行”）并中签的297名配售对象持有的共计831,847股限售股上市流通，占公司股本总数的0.93%，具体详见公司2022年12月23日在上海证券交易所网站上披露的《湖北超卓航空科技股份有限公司首次公开发行网下配售限售股上市流通的公告》。（公告编号：2022-028）

2023年7月3日，公司首次公开发行部分限售股上市流通，锁定期为自取得公司发行上市前已发行的股份之日起36个月且自公司首次公开发行股票上市之日起12个月。本次上市流通的限售股东为15名，限售股数量共计4,974,345股，占公司总股份的5.55%，具体详见公司2023年6月27日在上海证券交易所网站上披露的《湖北超卓航空科技股份有限公司首次公开发行部分限售股上市流通更正公告》。（公告编号：2023-015）

2023年7月14日，公司首次公开发行部分限售股上市流通，锁定期为自取得公司发行上市前已发行的股份之日起36个月且自公司首次公开发行股票上市之日起12个月。本次上市流通的限售股东为2名，限售股数量共计7,214,290股，占公司总股份的8.05%，具体详见公司2023年7月7日在上海证券交易所网站上披露的《湖北超卓航空科技股份有限公司首次公开发行部分限售股上市流通更正公告》。（公告编号：2023-020）

2023年9月28日，公司首次公开发行部分限售股上市流通，锁定期为自取得公司发行上市前已发行的股份之日起36个月且自公司首次公开发行股票上市之日起12个月。本次上

市流通的限售股东为 10 名，限售股数量共计 7,153,076 股，占公司总股份的 7.98%，具体详见公司 2023 年 9 月 21 日在上海证券交易所网站上披露的《湖北超卓航空科技股份有限公司首次公开发行部分限售股上市流通更正公告》。（公告编号：2023-031）

2023 年 11 月 27 日，公司首次公开发行部分限售股上市流通，锁定期为自取得公司发行上市前已发行的股份之日起 36 个月且自公司首次公开发行股票上市之日起 12 个月。本次上市流通的限售股东为 3 名，限售股数量共计 3,904,701 股，占公司总股份的 4.36%，具体详见公司 2023 年 11 月 21 日在上海证券交易所网站上披露的《湖北超卓航空科技股份有限公司首次公开发行部分限售股上市流通更正公告》。（公告编号：2023-048）

### 3、 股份变动对最近一年和最近一期每股收益、每股净资产等财务指标的影响（如有）

适用 不适用

### 4、 公司认为必要或证券监管机构要求披露的其他内容

适用 不适用

## (二) 限售股份变动情况

适用 不适用

单位：股

股东名称	年初限售股数	本年解除限售股数	本年增加限售股数	年末限售股数	限售原因	解除限售日期
航证科创投资有限公司	4,704,972	4,704,972	0	0	IPO 首发限售	2023 年 7 月 14 日
	969,227	0	0	969,227	首次公开发行战略配售限售	2024 年 7 月 1 日
国家****产业投资基金有限责任公司	3,134,796	3,134,796	0	0	IPO 首发限售	2023 年 11 月 27 日
成都沪蓉创业投资管理有限公司—成都香城绿色创业投资合伙企业（有限合伙）	2,509,318	2,509,318	0	0	IPO 首发限售	2023 年 7 月 14 日
上海蓝三木	1,881,989	1,881,989	0	0	IPO 首发限	2023 年 9

易私募基金管理有限公司—成都天府蓝三木月创业投资中心（有限合伙）					售	月 28 日
珠海观睿私募基金管理有限公司—青岛航投观睿拓蓝投资中心（有限合伙）	1,568,627	1,568,627	0	0	IPO 首发限售	2023 年 9 月 28 日
中航南山股权投资基金管理（深圳）有限公司—深圳中航坪山集成电路创业投资合伙企业（有限合伙）	1,253,918	1,253,918	0	0	IPO 首发限售	2023 年 9 月 28 日
湖北麇战岗企业管理合伙企业（有限合伙）	747,176	747,176	0	0	IPO 首发限售	2023 年 9 月 28 日
上海东方证券资本投资有限公司—宜兴东证睿元股权投资合伙企业（有限合伙）	626,959	626,959	0	0	IPO 首发限售	2023 年 11 月 27 日
喻景	602,258	602,258	0	0	IPO 首发限售	2023 年 9 月 28 日
段骁峰	500,000	500,000	0	0	IPO 首发限售	2023 年 7 月 3 日
蒋波哲	500,000	500,000	0	0	IPO 首发限	2023 年 7

					售	月 3 日
湖北省汉江高同股权投资基金管理有限公司—襄阳市汉江高同创业投资基金合伙企业(有限合伙)	436,275	436,275	0	0	IPO 首发限售	2023 年 7 月 3 日
蒋祺	425,000	425,000	0	0	IPO 首发限售	2023 年 7 月 3 日
重庆临云股权投资基金管理有限公司—共青城临云精选三号股权投资合伙企业(有限合伙)	313,480	313,480	0	0	IPO 首发限售	2023 年 9 月 28 日
郭霖	300,000	300,000	0	0	IPO 首发限售	2023 年 7 月 3 日
湖北将台西企业管理合伙企业(有限合伙)	251,532	251,532	0	0	IPO 首发限售	2023 年 9 月 28 日
刘彦兰	250,941	250,941	0	0	IPO 首发限售	2023 年 9 月 28 日
曹红	250,000	250,000	0	0	IPO 首发限售	2023 年 7 月 3 日
杨丽娜	212,500	212,500	0	0	IPO 首发限售	2023 年 7 月 3 日
湖北军融企业管理合伙企业(有限合伙)	158,155	158,155	0	0	IPO 首发限售	2023 年 9 月 28 日
邴耀功	150,000	150,000	0	0	IPO 首发限售	2023 年 7 月 3 日
张清扬	150,000	150,000	0	0	IPO 首发限	2023 年 7



					售	月 3 日
共青城惠华启卓投资合伙企业(有限合伙)	142,946	142,946	0	0	IPO 首发限售	2023 年 11 月 27 日
狄海燕	130,000	130,000	0	0	IPO 首发限售	2023 年 7 月 3 日
刘清芝	125,000	125,000	0	0	IPO 首发限售	2023 年 9 月 28 日
帅征	100,000	100,000	0	0	IPO 首发限售	2023 年 7 月 3 日
陈涛	100,000	100,000	0	0	IPO 首发限售	2023 年 7 月 3 日
卢州	50,000	50,000	0	0	IPO 首发限售	2023 年 7 月 3 日
襄阳高谦创业投资中心(有限合伙)	23,849	23,849	0	0	IPO 首发限售	2023 年 7 月 3 日
富诚海富通超卓航科员工参与科创板战略配售集合资产管理计划	1,646,721	1,646,721	0	0	首次公开发行战略配售限售	2023 年 7 月 3 日
网下摇号抽签限售股份	831,847	831,847	0	0	首次公开发行网下配售限售	2023 年 1 月 3 日
合计	25,047,486	24,078,259	0	969,227	/	/

## 二、证券发行与上市情况

### (一)截至报告期内证券发行情况

适用 不适用

截至报告期内证券发行情况的说明（存续期内利率不同的债券，请分别说明）：

适用 不适用

## (二) 公司股份总数及股东结构变动及公司资产和负债结构的变动情况

□适用 √不适用

## 三、股东和实际控制人情况

## (一) 股东总数

截至报告期末普通股股东总数(户)	4,253
年度报告披露日前上一月末的普通股股东总数(户)	4,647
截至报告期末表决权恢复的优先股股东总数(户)	/
年度报告披露日前上一月末表决权恢复的优先股股东总数(户)	/
截至报告期末持有特别表决权股份的股东总数(户)	/
年度报告披露日前上一月末持有特别表决权股份的股东总数(户)	/

## 存托凭证持有人数量

□适用 √不适用

## (二) 截至报告期末前十名股东、前十名流通股股东(或无限售条件股东)持股情况表

单位:股

前十名股东持股情况(不含通过转融通出借股份)							
股东名称 (全称)	报告期内 增减	期末持股 数量	比例 (%)	持有有 限售条 件股份 数量	质押、标记或冻结 情况		股 东 性 质
					股份 状态	数量	
李羿含	0	20,315,197	22.67	20,315,197	无	0	境内 自然 人
李光平	0	14,127,248	15.77	14,127,248	无	0	境内 自然 人

王春晓	0	10,147,809	11.33	10,147,809	无	0	境内自然人
航证科创投资有限公司	0	5,674,199	6.33	969,227	无	0	国有法人
国家***产业投资基金有限责任公司	0	3,134,796	3.50	0	无	0	国有法人
夏盛鹏	1,753,110	2,784,782	3.11	0	无	0	境内自然人
成都沪蓉创业投资管理有限公司—成都香城绿色创业投资合伙企业（有限合伙）	0	2,509,318	2.80	0	无	0	其他
上海蓝三木易私募基金管理有限公司—成都天府蓝三木月创业投资中心（有限合伙）	-111,801	1,770,188	1.98	0	无	0	其他
珠海观睿私募基金管理有限公司—青岛航投观睿拓蓝投资中心（有限合伙）	0	1,568,627	1.75	0	无	0	其他
兴业银行股份有限公司—富国兴远优选12个月持有期混合型证券投资基金	未知	1,130,017	1.26	0	无	0	其他
前十名无限售条件股东持股情况							
股东名称						股份种类及数量	

	持有无限售条件流通股的数量	种类	数量
航证科创投资有限公司	4,704,972	人民币普通股	4,704,972
国家***产业投资基金有限责任公司	3,134,796	人民币普通股	3,134,796
夏盛鹏	2,784,782	人民币普通股	2,784,782
成都沪蓉创业投资管理有限公司—成都香城绿色创业投资合伙企业（有限合伙）	2,509,318	人民币普通股	2,509,318
上海蓝三木易私募基金管理有限公司—成都天府蓝三木月创业投资中心（有限合伙）	1,770,188	人民币普通股	1,770,188
珠海观睿私募基金管理有限公司—青岛航投观睿拓蓝投资中心（有限合伙）	1,568,627	人民币普通股	1,568,627
兴业银行股份有限公司—富国兴远优选12个月持有期混合型证券投资基金	1,130,017	人民币普通股	1,130,017
洪伯彦	991,505	人民币普通股	991,505
宁波麇战岗企业管理合伙企业（有限合伙）	747,176	人民币普通股	747,176
中国工商银行股份有限公司—富国文体健康股票型证券投资基金	719,450	人民币普通股	719,450
前十名股东中回购专户情况说明	不适用		
上述股东委托表决权、受托表决权、放弃表决权的说明	不适用		

上述股东关联关系或一致行动的说明	公司实际控制人为李羿含、李光平、王春晓，李光平与王春晓为配偶关系，李羿含为李光平与王春晓之子。航空工业集团通过下属控股子公司航证科创投资持有公司 6.33% 股份。航空工业集团通过下属控股子公司中航资本持有中航产投 100% 股权，中航产投直接持有青岛航投的基金管理人珠海观睿 40% 股权，青岛航投持有公司 1.75% 股份。航空工业集团直接持有国家产业投资基金 9.80% 的股权，其控股子公司中航资本直接持有国家产业投资基金 1.96% 股权，同时，航空工业集团控股子公司中航资本持有国家产业投资基金的基金管理人惠华基金 40% 股权，国家产业投资基金持有公司 3.50% 股份。公司未知以上其它股东之间是否存在关联关系或一致行动关系。
表决权恢复的优先股股东及持股数量的说明	公司不存在优先股股东情况

前十名股东参与转融通业务出借股份情况

适用  不适用

前十名股东较上期发生变化

适用  不适用

单位:股

前十名股东较上期末变化情况					
股东名称（全称）	本报告期新增/退出	期末转融通出借股份且尚未归还数量		期末股东普通账户、信用账户持股以及转融通出借尚未归还的股份数量	
		数量合计	比例（%）	数量合计	比例（%）
夏盛鹏	新增	0	0.00	2,784,782	3.11
兴业银行股份有限公司—富国兴远优选 12 个月持有期混合型证券投资基金	新增	0	0.00	1,130,017	1.26

富诚海富资管 —兴业银行— 富诚海富通超 卓航科员工参 与科创板战略 配售集合资产 管理计划	退出	26,800	0.03	604,739	0.67
赵建平	退出	0	0.00	600,000	0.67

## 前十名有限售条件股东持股数量及限售条件

√适用 □不适用

单位：股

序号	有限售条件股东名称	持有的有限售条件股份数量	有限售条件股份可上市交易情况		限售条件
			可上市交易时间	新增可上市交易股份数量	
1	李羿含	20,315,197	2025年7月1日	0	上市之日起36个月
2	李光平	14,127,248	2025年7月1日	0	上市之日起36个月
3	王春晓	10,147,809	2025年7月1日	0	上市之日起36个月
4	航证科创投资有限公司	969,227	2024年7月1日	0	上市之日起24个月
5	海通创新证券投资有限公司	969,227	2024年7月1日	0	上市之日起24个月
6	鲁田天	337,500	2025年7月1日	0	上市之日起36个月
7	孙文清	250,000	2025年7月1日	0	上市之日起36个月
8	潘洁莹	125,000	2025年7月1日	0	上市之日起36个月
9	李媛媛	114,285	2025年7月1日	0	上市之日起36个月

10	胡红义	85,752	2024年2月19日	0	上市之日起12个月且取得股份之日起36个月
上述股东关联关系或一致行动的说明		除上表说明外，鲁田天、孙文清和潘洁莹为公司实际控制人的亲属。			

#### 截至报告期末公司前十名境内存托凭证持有人情况表

适用 不适用

#### 前十名存托凭证持有人参与转融通业务出借存托凭证情况

适用 不适用

#### 前十名存托凭证持有人较上期发生变化

适用 不适用

#### 前十名有限售条件存托凭证持有人持有数量及限售条件

适用 不适用

#### (三) 截至报告期末表决权数量前十名股东情况表

适用 不适用

#### (四) 战略投资者或一般法人因配售新股/存托凭证成为前十名股东

适用 不适用

#### (五) 首次公开发行战略配售情况

##### 1. 高级管理人员与核心员工设立专项资产管理计划参与首次公开发行战略配售持有情况

适用 不适用

单位:股

股东/持有人名称	获配的股票/存托凭证数量	可上市交易时间	报告期内增减变动数量	包含转融通借出股份/存托凭证的期末持有数量
富诚海富资管—兴业银行—富诚海富通超卓航科员工参与	1,646,721	2023年7月3日	-1,025,782	604,739

科创板战略配售集合资产管理计划				
-----------------	--	--	--	--

## 2. 保荐机构相关子公司参与首次公开发行战略配售持股情况

√适用 □不适用

单位:股

股东名称	与保荐机构的关系	获配的股票/存托凭证数量	可上市交易时间	报告期内增减变动数量	包含转融通借出股份/存托凭证的期末持有数量
航证科创投资有限公司	保荐机构的全资子公司	969,227	2024年7月1日	0	969,227
海通创新证券投资有限公司	保荐机构的全资子公司	969,227	2024年7月1日	96,500	969,227

## 四、控股股东及实际控制人情况

### (一) 控股股东情况

#### 1 法人

□适用 √不适用

#### 2 自然人

√适用 □不适用

姓名	李羿含
国籍	中国
是否取得其他国家或地区居留权	否
主要职业及职务	董事、总经理
姓名	李光平
国籍	中国
是否取得其他国家或地区居留权	否
主要职业及职务	董事长、财务总监
姓名	王春晓
国籍	中国
是否取得其他国家或地区居留权	否
主要职业及职务	/



## 3 公司不存在控股股东情况的特别说明

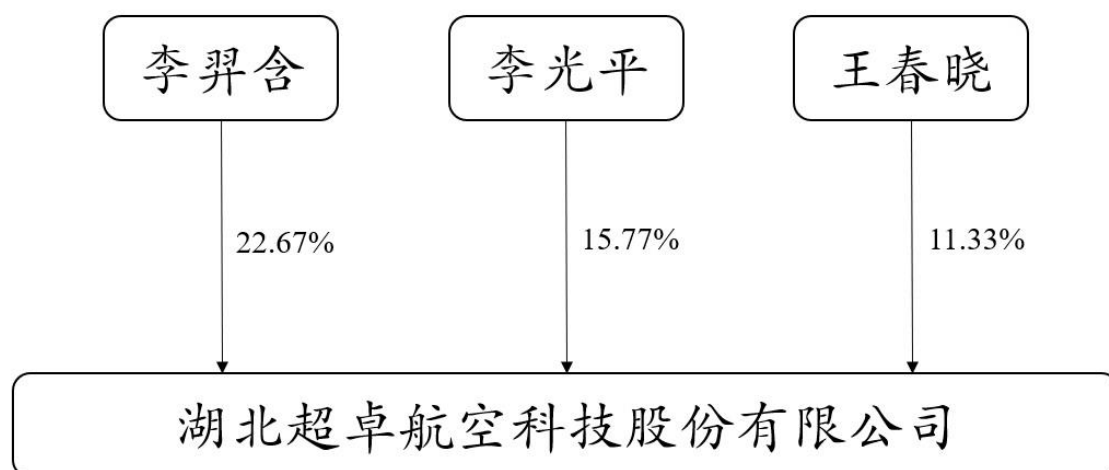
适用 不适用

## 4 报告期内控股股东变更情况的说明

适用 不适用

## 5 公司与控股股东之间的产权及控制关系的方框图

适用 不适用



## (二) 实际控制人情况

## 1 法人

适用 不适用

## 2 自然人

适用 不适用

姓名	李羿含
国籍	中国
是否取得其他国家或地区居留权	否
主要职业及职务	公司董事、副总经理
过去 10 年曾控股的境内外上市公司情况	/
姓名	李光平
国籍	中国
是否取得其他国家或地区居留权	否
主要职业及职务	公司董事长、总经理

过去 10 年曾控股的境内外上市公司情况	/
姓名	王春晓
国籍	中国
是否取得其他国家或地区居留权	否
主要职业及职务	/
过去 10 年曾控股的境内外上市公司情况	/

### 3 公司不存在实际控制人情况的特别说明

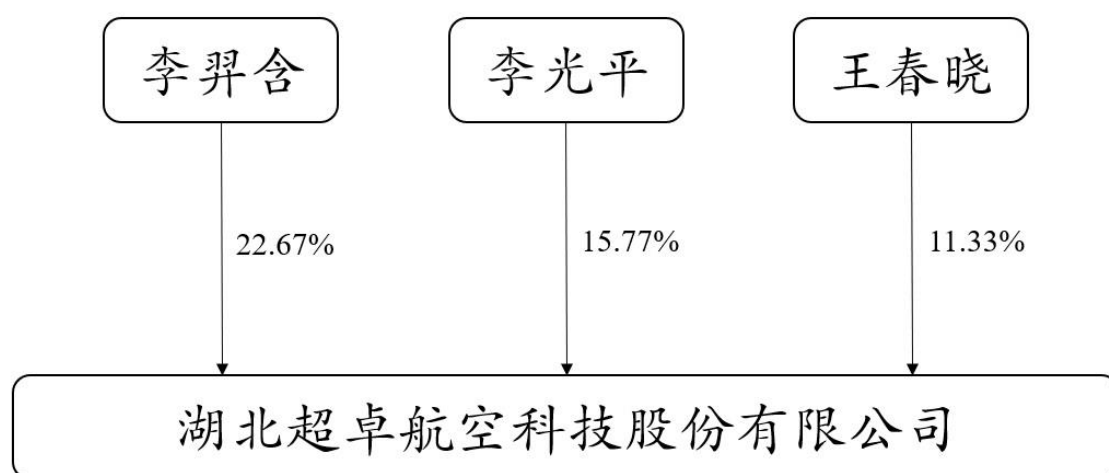
适用 不适用

### 4 报告期内公司控制权发生变更的情况说明

适用 不适用

### 5 公司与实际控制人之间的产权及控制关系的方框图

适用 不适用



### 6 实际控制人通过信托或其他资产管理方式控制公司

适用 不适用

### (三) 控股股东及实际控制人其他情况介绍

适用 不适用

五、公司控股股东或第一大股东及其一致行动人累计质押股份数量占其所持公司股份数量比例达到 80%以上

适用 不适用

六、其他持股在百分之十以上的法人股东

适用 不适用

七、股份/存托凭证限制减持情况说明

适用 不适用

八、股份回购在报告期的具体实施情况

适用 不适用

## 第八节 优先股相关情况

适用 不适用

## 第九节 债券相关情况

一、企业债券、公司债券和非金融企业债务融资工具

适用 不适用

二、可转换公司债券情况

适用 不适用

## 第十节 财务报告

一、审计报告

适用 不适用

天职业字[2024]36号

湖北超卓航空科技股份有限公司全体股东：

### 一、 审计意见

我们审计了湖北超卓航空科技股份有限公司（以下简称“超卓航科”或“公司”）财务报表，包括 2023 年 12 月 31 日合并资产负债表及资产负债表，2023 年度的合并利润表及利润表、合并现金流量表及现金流量表、合并所有者权益变动表及所有者权益变动表，以及相关财务报表附注。

我们认为，后附的财务报表在所有重大方面按照企业会计准则的规定编制，公允反映了超卓航科 2023 年 12 月 31 日的合并财务状况及财务状况、2023 年度的合并经营成果和合并现金流量及经营成果和现金流量。

## 二、形成审计意见的基础

我们按照中国注册会计师审计准则的规定执行了审计工作。审计报告的“注册会计师对财务报表审计的责任”部分进一步阐述了我们在这些准则下的责任。按照中国注册会计师职业道德守则，我们独立于超卓航科，并履行了职业道德方面的其他责任。我们相信，我们获取的审计证据是充分、适当的，为发表审计意见提供了基础。

## 三、关键审计事项

关键审计事项是我们根据职业判断，认为对 2023 年度财务报表审计最为重要的事项。这些事项的应对以对财务报表整体进行审计并形成审计意见为背景，我们不对这些事项单独发表意见。

关键审计事项	该事项在审计中是如何应对的
1、主营业务收入的确认	

<p>如财务报表附注“三、（三十一）收入”及“六、（四十）营业收入与营业成本”所示，超卓航科的营业收入主要来源于定制化增材制造和机载设备维修。本期与上期超卓航科主营业务收入分别为 26,545.28 万元、13,368.90 万元。基于主营业务收入是超卓航科主要利润来源，影响超卓航科业绩的关键财务指标，从而存在管理层为了达到特定目标或期望而操纵收入确认时点的固有风险，因此我们将主营业务收入的确认作为关键审计事项。</p>	<p>针对此关键审计事项，我们主要实施了以下审计程序：</p> <ol style="list-style-type: none"><li>（1）了解、评价管理层自销售订单审批至销售收入入账的销售流程内部控制的设计，并测试关键控制执行的有效性；</li><li>（2）通过检查销售合同并对管理层进行访谈，了解和评估超卓航科收入确认政策是否符合企业会计准则的规定，并确定其是否一贯执行；</li><li>（3）检查与收入确认相关的支持性文件，包括销售合同、报价单、销售发票、产品发货单、客户验收单等，以核实收入的真实性；</li><li>（4）对主营业务收入执行分析性程序，包括分产品、分客户进行销售收入变动分析及毛利率变动分析等，复核主营业务收入的合理性；</li><li>（5）针对资产负债表日前后确认的销售收入核对客户验收单、发票等支持性文件，检查销售收入是否在恰当的期间确认；</li><li>（6）选取主要客户，对报告期交易金额与应收账款余额进行函证，以评价收入金额的真实性、准确性。</li></ol>
--	--

关键审计事项	该事项在审计中是如何应对的
<b>2、收购成都鹏华科技有限公司以及襄阳嘉德机械有限公司产生的商誉减值</b>	
<p>如财务报表附注六、(十八)所示,截至 2023 年 12 月 31 日,超卓航科合并财务报表中收购成都鹏华科技有限公司产生商誉 8,362.69 万元,收购襄阳嘉德机械有限公司产生商誉 3,126.18 万元。</p> <p>根据企业会计准则的规定,管理层须至少每年对商誉进行减值测试。商誉减值测试以包含商誉的资产组的可收回金额为基础,资产组的可收回金额按照资产组的预计未来现金流量的现值与资产组的公允价值减去处置费用后的净额两者之间较高者确定。在确定可收回金额时,管理层聘请外部评估师进行评估。</p> <p>由于商誉减值测试过程涉及管理层的重大判断和估计,该等判断和估计受到管理层对未来市场以及对经济环境判断的影响,采用不同的判断和估计会对包含商誉的资产组的可收回金额有很大的影响,因此我们将收购成都鹏华科技有限公司以及襄阳嘉德机械有限公司产生的商誉减值作为关键审计事项。</p>	<p>针对此关键审计事项,我们主要实施了以下审计程序:</p> <p>(1) 评估及测试与商誉减值测试相关的内部控制的设计及执行有效性;</p> <p>(2) 复核公司对商誉所在资产组或资产组组合的划分是否合理,是否将商誉账面价值在资产组或资产组组合之间恰当分摊;</p> <p>(3) 获取管理层聘请的第三方专家编制的商誉减值测试估值报告,复核商誉减值测试估值报告包括评估基准日、测试目的、测试对象、测试范围等,评价由管理层聘请的外部评估机构的独立性、客观性、经验和资质;</p> <p>(4) 复核商誉减值测试报告中采用的预测未来现金流量的方法中使用的关键假设,如税前折现率、收入增长率等是否合理;</p> <p>(5) 对管理层采用预计未来现金流量现值的过程中就以前期间现金流量预计数与现金流量实际数的差异进行评价,评估当期现金流量预计所依据的假设的合理性;</p> <p>(6) 关注期后事项对商誉减值测试的影响,获取期后数据对预计未来现金流量进行对比分析其合理性;</p> <p>(7) 复核包括商誉的资产组的可回收金额的计算;</p> <p>(8) 复核财务报表附注中有关商誉减值的披露。</p>

## 四、其他信息

超卓航科管理层（以下简称“管理层”）对其他信息负责。其他信息包括 2023 年年度报告中涵盖的信息，但不包括财务报表和我们的审计报告。

我们对财务报表发表的审计意见不涵盖其他信息，我们也不对其他信息发表任何形式的鉴证结论。

结合我们对财务报表的审计，我们的责任是阅读其他信息，在此过程中，考虑其他信息是否与财务报表或我们在审计过程中了解到的情况存在重大不一致或者似乎存在重大错报。

基于我们已执行的工作，如果我们确定其他信息存在重大错报，我们应当报告该事实。在这方面，我们无任何事项需要报告。

## 五、管理层和治理层对财务报表的责任

管理层负责按照企业会计准则的规定编制财务报表，使其实现公允反映，并设计、执行和维护必要的内部控制，以使财务报表不存在由于舞弊或错误导致的重大错报。

在编制财务报表时，管理层负责评估超卓航科的持续经营能力，披露与持续经营相关的事项（如适用），并运用持续经营假设，除非计划进行清算、终止运营超卓航科或别无其他现实的选择。

治理层负责监督超卓航科的财务报告过程。

## 六、注册会计师对财务报表审计的责任

我们的目标是对财务报表整体是否不存在由于舞弊或错误导致的重大错报获取合理保证，并出具包含审计意见的审计报告。合理保证是高水平的保证，但并不能保证按照审计准则执行的审计在某一重大错报存在时总能发现。错报可能由于舞弊或错误导致，如果合理预期错报单独或汇总起来可能影响财务报表使用者依据财务报表作出的经济决策，则通常认为错报是重大的。

在按照审计准则执行审计工作的过程中，我们运用职业判断，并保持职业怀疑。同时，我们也执行以下工作：

1、识别和评估由于舞弊或错误导致的财务报表重大错报风险，设计和实施审计程序以应对这些风险，并获取充分、适当的审计证据，作为发表审计意见的基础。由于舞弊可能涉及串通、伪造、故意遗漏、虚假陈述或凌驾于内部控制之上，未能发现由于舞弊导致的重大错报的风险高于未能发现由于错误导致的重大错报的风险。

2、了解与审计相关的内部控制，以设计恰当的审计程序，但目的并非对内部控制的有效性发表意见。

3、评价管理层选用会计政策的恰当性和作出会计估计及相关披露的合理性。

4、对管理层使用持续经营假设的恰当性得出结论。同时，根据获取的审计证据，就可能导致对超卓航科持续经营能力产生重大疑虑的事项或情况是否存在重大不确定性得出结论。如果我们得出结论认为存在重大不确定性，审计准则要求我们在审计报告中提请报表使用者注意财务报表中的相关披露；如果披露不充分，我们应当发表非无保留意见。我们的结论基于截至审计报告日可获得的信息。然而，未来的事项或情况可能导致超卓航科不能持续经营。

5、评价财务报表的总体列报、结构和内容，并评价财务报表是否公允反映相关交易和事项。

6、就超卓航科中实体或业务活动的财务信息获取充分、适当的审计证据，以对财务报表发表审计意见。我们负责指导、监督和执行集团审计，并对审计意见承担全部责任。

我们与治理层就计划的审计范围、时间安排和重大审计发现等事项进行沟通，包括沟通我们在审计中识别出的值得关注的内部控制缺陷。

我们还就已遵守与独立性相关的职业道德要求向治理层提供声明，并与治理层沟通可能被合理认为影响我们独立性的所有关系和其他事项，以及相关的防范措施（如适用）。

从与治理层沟通过的事项中，我们确定哪些事项对 2023 年度财务报表审计最为重要，因而构成关键审计事项。我们在审计报告中描述这些事项，除非法律法规禁止公开披露这些事项，或在极少数情形下，如果合理预期在审计报告中沟通某事项造成的负面后果超过在公众利益方面产生的益处，我们确定不应在审计报告中沟通该事项。

中国注册会计师：

（项目合伙人）

中国·北京

二〇二四年四月二十九日

中国注册会计师：

## 二、财务报表

### 1. 合并资产负债表

2023 年 12 月 31 日

编制单位：湖北超卓航空科技股份有限公司

单位：元 币种：人民币

项目	附注	2023 年 12 月 31 日	2022 年 12 月 31 日
<b>流动资产：</b>			
货币资金		262,976,027.86	337,738,450.53
结算备付金			
拆出资金			
交易性金融资产		70,660,467.56	111,665,204.45
衍生金融资产			



应收票据		27,352,717.19	5,763,678.40
应收账款		155,793,869.34	89,156,436.03
应收款项融资		6,382,694.59	4,754,915.18
预付款项		13,523,226.53	9,947,351.34
应收保费			
应收分保账款			
应收分保合同准备金			
其他应收款		2,292,014.33	2,085,185.71
其中：应收利息			
应收股利			
买入返售金融资产			
存货		116,570,513.28	65,985,101.43
合同资产		989,782.94	1,757,025.00
持有待售资产			
一年内到期的非流动资产		10,488,125.00	36,179,534.74
其他流动资产		39,270,527.38	37,237,123.83
流动资产合计		706,299,966.00	702,270,006.64
<b>非流动资产：</b>			
发放贷款和垫款			
债权投资			
其他债权投资			
长期应收款			
长期股权投资		20,392,073.37	4,401,687.32
其他权益工具投资			
其他非流动金融资产			
投资性房地产		66,363,304.13	
固定资产		209,124,111.93	110,207,092.86
在建工程		136,036,141.15	216,144,337.45
生产性生物资产			
油气资产			
使用权资产		25,159,707.91	8,503,597.09
无形资产		59,358,911.88	60,487,337.45
开发支出			
商誉		119,571,646.28	35,944,701.26
长期待摊费用		6,687,006.07	2,348,719.10
递延所得税资产		19,493,297.44	13,336,620.66
其他非流动资产		277,531,198.54	294,079,311.49
非流动资产合计		939,717,398.70	745,453,404.68
资产总计		1,646,017,364.70	1,447,723,411.32
<b>流动负债：</b>			
短期借款		35,370,053.38	
向中央银行借款			
拆入资金			
交易性金融负债			
衍生金融负债			
应付票据		12,300,000.00	2,267,400.00
应付账款		57,488,734.38	30,199,738.50
预收款项			

合同负债		26,085,631.86	21,864,573.68
卖出回购金融资产款			
吸收存款及同业存放			
代理买卖证券款			
代理承销证券款			
应付职工薪酬		9,159,957.62	5,988,893.99
应交税费		7,797,532.24	9,149,014.79
其他应付款		65,662,379.54	8,400,905.19
其中：应付利息			
应付股利			
应付手续费及佣金			
应付分保账款			
持有待售负债			
一年内到期的非流动负债		4,431,371.93	1,310,002.12
其他流动负债		20,173,471.83	5,101,694.47
流动负债合计		238,469,132.78	84,282,222.74
<b>非流动负债：</b>			
保险合同准备金			
长期借款			
应付债券			
其中：优先股			
永续债			
租赁负债		19,188,191.34	5,698,483.53
长期应付款		65,000,000.00	15,000,000.00
长期应付职工薪酬			
预计负债		314,984.75	238,844.75
递延收益		43,106,189.51	44,283,758.08
递延所得税负债		10,814,941.29	7,388,977.93
其他非流动负债			
非流动负债合计		138,424,306.89	72,610,064.29
负债合计		376,893,439.67	156,892,287.03
<b>所有者权益（或股东权益）：</b>			
实收资本（或股本）		89,603,310.00	89,603,310.00
其他权益工具			
其中：优先股			
永续债			
资本公积		1,002,688,236.03	989,393,870.57
减：库存股			
其他综合收益			
专项储备			
盈余公积		23,972,763.45	21,177,084.03
一般风险准备			
未分配利润		152,859,615.55	190,656,859.69
归属于母公司所有者权益（或股东权益）合计		1,269,123,925.03	1,290,831,124.29
少数股东权益			
所有者权益（或股东权益）合计		1,269,123,925.03	1,290,831,124.29

负债和所有者权益 (或股东权益) 总计		1,646,017,364.70	1,447,723,411.32
------------------------	--	------------------	------------------

公司负责人：李光平 主管会计工作负责人：李光平 会计机构负责人：张秋月

## 2. 母公司资产负债表

2023 年 12 月 31 日

编制单位：湖北超卓航空科技股份有限公司

单位：元 币种：人民币

项目	附注	2023 年 12 月 31 日	2022 年 12 月 31 日
<b>流动资产：</b>			
货币资金		221,576,733.54	290,924,796.43
交易性金融资产		10,208,132.05	70,732,138.63
衍生金融资产			
应收票据		1,343,996.82	190,000.00
应收账款		64,421,439.86	65,104,133.50
应收款项融资		706,300.00	
预付款项		2,505,864.16	4,783,817.26
其他应收款		415,273,363.00	214,085,801.37
其中：应收利息			
应收股利			
存货		41,205,972.93	33,921,510.99
合同资产			1,757,025.00
持有待售资产			
一年内到期的非流动资产		10,488,125.00	36,179,534.74
其他流动资产		15,376,547.19	14,590,831.45
流动资产合计		783,106,474.55	732,269,589.37
<b>非流动资产：</b>			
债权投资			
其他债权投资			
长期应收款			
长期股权投资		213,570,472.71	60,572,691.16
其他权益工具投资			
其他非流动金融资产			
投资性房地产			
固定资产		128,267,565.61	71,299,937.06
在建工程		114,376,101.78	155,324,093.71
生产性生物资产			
油气资产			
使用权资产			
无形资产		31,146,873.69	31,700,950.84
开发支出			
商誉			
长期待摊费用		4,549,753.23	1,038,930.46
递延所得税资产		8,324,156.77	6,422,051.96

其他非流动资产		222,258,343.10	286,494,877.76
非流动资产合计		722,493,266.89	612,853,532.95
资产总计		1,505,599,741.44	1,345,123,122.32
<b>流动负债：</b>			
短期借款			
交易性金融负债			
衍生金融负债			
应付票据		12,300,000.00	2,267,400.00
应付账款		9,586,719.78	13,461,180.76
预收款项			
合同负债		1,618,506.63	183,975.13
应付职工薪酬		2,418,252.41	1,204,879.15
应交税费		413,863.35	4,503,236.05
其他应付款		60,414,789.99	2,190,893.28
其中：应付利息			
应付股利			
持有待售负债			
一年内到期的非流动负债			
其他流动负债		7,569,882.73	
流动负债合计		94,322,014.89	23,811,564.37
<b>非流动负债：</b>			
长期借款			
应付债券			
其中：优先股			
永续债			
租赁负债			
长期应付款		50,000,000.00	
长期应付职工薪酬			
预计负债		314,984.75	238,844.75
递延收益		25,760,510.00	26,927,287.08
递延所得税负债		4,146,881.93	4,341,235.93
其他非流动负债			
非流动负债合计		80,222,376.68	31,507,367.76
负债合计		174,544,391.57	55,318,932.13
<b>所有者权益（或股东权益）：</b>			
实收资本（或股本）		89,603,310.00	89,603,310.00
其他权益工具			
其中：优先股			
永续债			
资本公积		1,002,688,236.03	989,393,870.57
减：库存股			
其他综合收益			
专项储备			
盈余公积		23,972,763.45	21,177,084.03
未分配利润		214,791,040.39	189,629,925.59
所有者权益（或股东权益）合计		1,331,055,349.87	1,289,804,190.19

负债和所有者权益 (或股东权益) 总计		1,505,599,741.44	1,345,123,122.32
------------------------	--	------------------	------------------

公司负责人：李光平 主管会计工作负责人：李光平 会计机构负责人：张秋月

### 3. 合并利润表

2023 年 1—12 月

单位：元 币种：人民币

项目	附注	2023 年度	2022 年度
一、营业总收入		270,164,255.63	139,704,605.04
其中：营业收入		270,164,255.63	139,704,605.04
利息收入			
已赚保费			
手续费及佣金收入			
二、营业总成本		245,121,645.11	94,007,215.12
其中：营业成本		183608877.06	65,332,528.08
利息支出			
手续费及佣金支出			
退保金			
赔付支出净额			
提取保险责任准备金净额			
保单红利支出			
分保费用			
税金及附加		1,736,968.44	730,084.40
销售费用		9,126,161.67	3,506,195.16
管理费用		36,675,991.69	18,976,444.75
研发费用		28,383,847.99	15,333,105.81
财务费用		-14,410,201.74	-9,871,143.08
其中：利息费用		155,896.52	
利息收入		15,154,078.68	10,200,328.40
加：其他收益		2,614,522.60	8,063,059.93
投资收益（损失以“-”号填列）		323,589.76	12,641.70
其中：对联营企业和合营企业的投资收益		-9,613.95	-46,952.77
以摊余成本计量的金融资产终止确认收益			
汇兑收益（损失以“-”号填列）			
净敞口套期收益（损失以“-”号填列）			
公允价值变动收益（损失以“-”号填列）		5,921,280.96	1,481,637.67
信用减值损失（损失以“-”号填列）		-5,078,290.35	-1,036,610.74
资产减值损失（损失以“-”号填列）		-1,982,510.45	-212,238.01

资产处置收益（损失以“－”号填列）		-871,092.43	43,572.24
三、营业利润（亏损以“－”号填列）		25,970,110.61	54,049,452.71
加：营业外收入		380,471.19	11,525,448.59
减：营业外支出		60,005,902.58	524,743.48
四、利润总额（亏损总额以“－”号填列）		-33,655,320.78	65,050,157.82
减：所得税费用		1,346,243.94	6,364,002.75
五、净利润（净亏损以“－”号填列）		-35,001,564.72	58,686,155.07
（一）按经营持续性分类			
1. 持续经营净利润（净亏损以“－”号填列）		-35,001,564.72	58,686,155.07
2. 终止经营净利润（净亏损以“－”号填列）			
（二）按所有权归属分类			
1. 归属于母公司股东的净利润（净亏损以“－”号填列）		-35,001,564.72	58,686,155.07
2. 少数股东损益（净亏损以“－”号填列）			
六、其他综合收益的税后净额			
（一）归属母公司所有者的其他综合收益的税后净额			
1. 不能重分类进损益的其他综合收益			
（1）重新计量设定受益计划变动额			
（2）权益法下不能转损益的其他综合收益			
（3）其他权益工具投资公允价值变动			
（4）企业自身信用风险公允价值变动			
2. 将重分类进损益的其他综合收益			
（1）权益法下可转损益的其他综合收益			
（2）其他债权投资公允价值变动			
（3）金融资产重分类计入其他综合收益的金额			
（4）其他债权投资信用减值准备			
（5）现金流量套期储备			
（6）外币财务报表折算差额			
（7）其他			
（二）归属于少数股东的其他综合收益的税后净额			
七、综合收益总额		-35,001,564.72	58,686,155.07

(一) 归属于母公司所有者的综合收益总额		-35,001,564.72	58,686,155.07
(二) 归属于少数股东的综合收益总额			
八、每股收益：			
(一) 基本每股收益(元/股)		-0.39	0.75
(二) 稀释每股收益(元/股)		-0.39	0.75

公司负责人：李光平 主管会计工作负责人：李光平 会计机构负责人：张秋月

#### 4. 母公司利润表

2023 年 1—12 月

单位：元 币种：人民币

项目	附注	2023 年度	2022 年度
一、营业收入		106,372,119.31	115,713,120.76
减：营业成本		50,880,439.84	41,368,402.39
税金及附加		876,968.76	662,351.19
销售费用		2,395,176.73	3,025,831.01
管理费用		12,452,345.46	11,152,386.52
研发费用		13,752,288.17	14,471,658.89
财务费用		-13,653,295.60	-10,013,770.94
其中：利息费用			
利息收入		13,690,631.02	10,024,548.68
加：其他收益		2,603,731.11	8,063,059.93
投资收益（损失以“-”号填列）		723,000.16	-121,891.70
其中：对联营企业和合营企业的投资收益		-9,613.95	-46,952.77
以摊余成本计量的金融资产终止确认收益			
净敞口套期收益（损失以“-”号填列）			
公允价值变动收益（损失以“-”号填列）		377,304.09	671,637.67
信用减值损失（损失以“-”号填列）		-12,232,533.77	-11,907,460.25
资产减值损失（损失以“-”号填列）		-155,390.41	-212,238.01
资产处置收益（损失以“-”号填列）		-36,285.00	-7,469.45
二、营业利润（亏损以“-”号填列）		30,948,022.13	51,531,899.89
加：营业外收入			11,500,000.00
减：营业外支出		41,566.16	514,905.00
三、利润总额（亏损总额以“-”号填列）		30,906,455.97	62,516,994.89

减：所得税费用		2,949,661.75	6,949,601.34
四、净利润（净亏损以“-”号填列）		27,956,794.22	55,567,393.55
（一）持续经营净利润（净亏损以“-”号填列）		27,956,794.22	55,567,393.55
（二）终止经营净利润（净亏损以“-”号填列）			
五、其他综合收益的税后净额			
（一）不能重分类进损益的其他综合收益			
1. 重新计量设定受益计划变动额			
2. 权益法下不能转损益的其他综合收益			
3. 其他权益工具投资公允价值变动			
4. 企业自身信用风险公允价值变动			
（二）将重分类进损益的其他综合收益			
1. 权益法下可转损益的其他综合收益			
2. 其他债权投资公允价值变动			
3. 金融资产重分类计入其他综合收益的金额			
4. 其他债权投资信用减值准备			
5. 现金流量套期储备			
6. 外币财务报表折算差额			
7. 其他			
六、综合收益总额		27,956,794.22	55,567,393.55
七、每股收益：			
（一）基本每股收益(元/股)			
（二）稀释每股收益(元/股)			

公司负责人：李光平 主管会计工作负责人：李光平 会计机构负责人：张秋月

合并现金流量表  
2023 年 1—12 月

单位：元 币种：人民币

项目	附注	2023年度	2022年度
<b>一、经营活动产生的现金流量：</b>			
销售商品、提供劳务收到的现金		215,389,325.67	148,448,070.21
客户存款和同业存放款项净增加额			



向中央银行借款净增加额			
向其他金融机构拆入资金净增加额			
收到原保险合同保费取得的现金			
收到再保业务现金净额			
保户储金及投资款净增加额			
收取利息、手续费及佣金的现金			
拆入资金净增加额			
回购业务资金净增加额			
代理买卖证券收到的现金净额			
收到的税费返还		6,389,446.69	1,146,270.97
收到其他与经营活动有关的现金		19,156,314.17	32,856,755.64
经营活动现金流入小计		240,935,086.53	182,451,096.82
购买商品、接受劳务支付的现金		147,835,759.24	69,061,167.63
客户贷款及垫款净增加额			
存放中央银行和同业款项净增加额			
支付原保险合同赔付款项的现金			
拆出资金净增加额			
支付利息、手续费及佣金的现金			
支付保单红利的现金			
支付给职工及为职工支付的现金		43,083,075.02	20,983,242.81
支付的各项税费		18,642,605.72	10,561,507.30
支付其他与经营活动有关的现金		97,188,908.67	32,816,971.86
经营活动现金流出小计		306,750,348.65	133,422,889.60
经营活动产生的现金流量净额		-65,815,262.12	49,028,207.22
<b>二、投资活动产生的现金流量：</b>			
收回投资收到的现金		495,353,615.56	209,607,139.23
取得投资收益收到的现金		2,641,421.07	
处置固定资产、无形资产和其他长期资产收回的现金净额		9,018,743.43	58,520.71
处置子公司及其他营业单位收到的现金净额			
收到其他与投资活动有关的现金			
投资活动现金流入小计		507,013,780.06	209,665,659.94
购建固定资产、无形资产和其他长期资产支付的现金		131,615,254.56	222,560,418.78
投资支付的现金		372,560,000.00	599,973,402.47

质押贷款净增加额			
取得子公司及其他营业单位支付的现金净额		56,297,112.90	34,906,161.03
支付其他与投资活动有关的现金			
投资活动现金流出小计		560,472,367.46	857,439,982.28
投资活动产生的现金流量净额		-53,458,587.40	-647,774,322.34
<b>三、筹资活动产生的现金流量：</b>			
吸收投资收到的现金			833,482,171.57
其中：子公司吸收少数股东投资收到的现金			
取得借款收到的现金		10,000,000.00	
收到其他与筹资活动有关的现金		59,950,000.00	
筹资活动现金流入小计		69,950,000.00	833,482,171.57
偿还债务支付的现金		10,000,000.00	
分配股利、利润或偿付利息支付的现金		155,921.52	
其中：子公司支付给少数股东的股利、利润			
支付其他与筹资活动有关的现金		8,775,324.80	29,727,719.12
筹资活动现金流出小计		18,931,246.32	29,727,719.12
筹资活动产生的现金流量净额		51,018,753.68	803,754,452.45
四、汇率变动对现金及现金等价物的影响		90,025.43	27,376.63
五、现金及现金等价物净增加额		-68,165,070.41	205,035,713.96
加：期初现金及现金等价物余额		319,220,848.80	114,185,134.84
六、期末现金及现金等价物余额		251,055,778.39	319,220,848.80

公司负责人：李光平 主管会计工作负责人：李光平 会计机构负责人：张秋月

### 母公司现金流量表

2023 年 1—12 月

单位：元 币种：人民币

项目	附注	2023年度	2022年度
<b>一、经营活动产生的现金流量：</b>			
销售商品、提供劳务收到的现金		119,047,609.38	131,229,082.26
收到的税费返还			
收到其他与经营活动有关的现金		8,306,275.93	34,712,563.91
经营活动现金流入小计		127,353,885.31	165,941,646.17

购买商品、接受劳务支付的现金		57,511,169.76	48,154,968.56
支付给职工及为职工支付的现金		10,910,443.26	13,020,132.83
支付的各项税费		12,976,011.87	9,183,927.85
支付其他与经营活动有关的现金		216,513,180.52	243,706,255.21
经营活动现金流出小计		297,910,805.41	314,065,284.44
经营活动产生的现金流量净额		-170,556,920.10	-148,123,638.27
<b>二、投资活动产生的现金流量:</b>			
收回投资收到的现金		331,787,241.38	239,472,805.83
取得投资收益收到的现金		222,498.47	
处置固定资产、无形资产和其他长期资产收回的现金净额		370,000.00	14,000.00
处置子公司及其他营业单位收到的现金净额			
收到其他与投资活动有关的现金			
投资活动现金流入小计		332,379,739.85	239,486,805.83
购建固定资产、无形资产和其他长期资产支付的现金		53,116,587.39	100,489,581.95
投资支付的现金		237,200,000.00	554,394,080.55
取得子公司及其他营业单位支付的现金净额			
支付其他与投资活动有关的现金			
投资活动现金流出小计		290,316,587.39	654,883,662.50
投资活动产生的现金流量净额		42,063,152.46	-415,396,856.67
<b>三、筹资活动产生的现金流量:</b>			
吸收投资收到的现金			833,482,171.56
取得借款收到的现金			
收到其他与筹资活动有关的现金		59,950,000.00	
筹资活动现金流入小计		59,950,000.00	833,482,171.56
偿还债务支付的现金			
分配股利、利润或偿付利息支付的现金			
支付其他与筹资活动有关的现金			25,565,344.89
筹资活动现金流出小计		0.00	25,565,344.89
筹资活动产生的现金流量净额		59,950,000.00	807,916,826.67
<b>四、汇率变动对现金及现金等价物的影响</b>		-618.48	4,088.18
<b>五、现金及现金等价物净增加额</b>		-68,544,386.12	244,400,419.91

加：期初现金及现金等价物 余额		289,786,596.43	45,386,176.52
六、期末现金及现金等价物余 额		221,242,210.31	289,786,596.43

公司负责人：李光平 主管会计工作负责人：李光平 会计机构负责人：张秋月

## 合并所有者权益变动表

2023 年 1—12 月

单位:元 币种:人民币

项目	2023 年度														
	归属于母公司所有者权益													少数 股东 权益	所有者权益合计
	实收资本(或 股本)	其他权益工具			资本公积	减： 库存 股	其他 综合 收益	专项 储备	盈余公积	一 般 风 险 准 备	未分配利润	其他	小计		
	优 先 股	永 续 债	其 他												
一、 上年 年末 余额	89,603,310. 00				989,393,870.57				21,177,084. 03		190,656,859. 69		1,290,831,124. 29		1,290,831,124. 29
加： 会计 政策 变更															
期 差 错 更 正															
其 他															
二、 本年 期初 余额	89,603,310. 00	0.0 0	0.0 0	0.0 0	989,393,870.57	0.0 0	0.0 0	0.0 0	21,177,084. 03	0.0 0	190,656,859. 69	0.0 0	1,290,831,124. 29	0.0 0	1,290,831,124. 29
三、 本期 增减 变动 金额	0.00	0.0 0	0.0 0	0.0 0	13,294,365.46	0.0 0	0.0 0	0.0 0	2,795,679.4 2	0.0 0	- 37,797,244.1 4	0.0 0	-21,707,199.26	0.0 0	-21,707,199.26

(减少以“一”号填列)															
(一) 综合收益总额											-35,001,564.72				-35,001,564.72
(二) 所有者投入和减少资本	0.00	0.00	0.00	0.00	13,294,365.46	0.00	0.00	0.00	0.00	0.00	0.00	0.00	13,294,365.46	0.00	13,294,365.46
1. 所有者投入的普通股													0.00		0.00
2. 其他权益工具持有者投入资本													0.00		0.00
3. 股份支付计入所有					13,294,365.46								13,294,365.46		13,294,365.46

2023 年年度报告

者权益的金额															
4. 其他					0.00								0.00		0.00
(三) 利润分配	0.00	0.00	0.00	0.00	0.00	0.00	0.00	0.00	2,795,679.42	0.00	-	0.00	0.00	0.00	0.00
1. 提取盈余公积									2,795,679.42		-		0.00		0.00
2. 提取一般风险准备													0.00		0.00
3. 对所有者(或股东)的分配													0.00		0.00
4. 其他													0.00		0.00
(四) 所有者权益内部结转	0.00	0.00	0.00	0.00	0.00	0.00	0.00	0.00	0.00	0.00	0.00	0.00	0.00	0.00	0.00
1. 资本公积													0.00		0.00





2023 年年度报告

(五) 专项储备	0.00	0.00	0.00	0.00	0.00	0.00	0.00	0.00	0.00	0.00	0.00	0.00	0.00	0.00	0.00
1. 本期提取													0.00		0.00
2. 本期使用													0.00		0.00
(六) 其他													0.00		0.00
四、本期末余额	89,603,310.00	0.00	0.00	0.00	1,002,688,236.03	0.00	0.00	0.00	23,972,763.45	0.00	152,859,615.55	0.00	1,269,123,925.03	0.00	1,269,123,925.03

项目	2022 年度														少数股东权益	所有者权益合计
	归属于母公司所有者权益															
	实收资本 (或股本)	其他权益工具			资本公积	减：库存股	其他综合收益	专项储备	盈余公积	一般风险准备	未分配利润	其他	小计			
优先股		永续债	其他													
一、上年	67,202,482.00				202,891,334.22				15,620,344.67		137,527,443.98		423,241,604.87		423,241,604.87	

2023 年年度报告

年末余额																
加：会计政策变更													0.00			0.00
前期差错更正													0.00			0.00
其他													0.00			0.00
二、本年期初余额	67,202,482.00	0.00	0.00	0.00	202,891,334.22	0.00	0.00	0.00	15,620,344.67	0.00	137,527,443.98	0.00	423,241,604.87	0.00		423,241,604.87
三、本期增减变动金额（减少以“－”号填列）	22,400,828.00	0.00	0.00	0.00	786,502,536.35	0.00	0.00	0.00	5,556,739.36	0.00	53,129,415.71	0.00	867,589,519.42	0.00		867,589,519.42
（一）综合收益总额											58,686,155.07		58,686,155.07			58,686,155.07
（二）所有者投入和减	22,400,828.00	0.00	0.00	0.00	786,502,536.35	0.00	0.00	0.00	0.00	0.00	0.00	0.00	808,903,364.35	0.00		808,903,364.35

2023 年年度报告

少资本															
1. 所有者投入的普通股	22,400,828.00				786,175,090.86								808,575,918.86		808,575,918.86
2. 其他权益工具持有者投入资本													0.00		0.00
3. 股份支付计入所有者权益的金额					327,445.49								327,445.49		327,445.49
4. 其他													0.00		0.00
(三) 利润分配	0.00	0.00	0.00	0.00	0.00	0.00	0.00		5,556,739.36	0.00	-5,556,739.36	0.00	0.00	0.00	0.00
1. 提取盈余公积									5,556,739.36		-5,556,739.36		0.00		0.00
2. 提取一般													0.00		0.00

风险准备															
3. 对所有者（或股东）的分配													0.00		0.00
4. 其他													0.00		0.00
（四）所有者权益内部结转	0.00	0.00	0.00	0.00	0.00	0.00	0.00	0.00	0.00	0.00	0.00	0.00	0.00	0.00	0.00
1. 资本公积转增资本（或股本）													0.00		0.00
2. 盈余公积转增资本（或股本）													0.00		0.00
3. 盈余公积													0.00		0.00

2023 年年度报告

弥补亏损															
4. 设定受益计划变动额结转留存收益													0.00		0.00
5. 其他综合收益结转留存收益													0.00		0.00
6. 其他													0.00		0.00
(五) 专项储备	0.00	0.00	0.00	0.00	0.00	0.00	0.00	0.00	0.00	0.00	0.00	0.00	0.00	0.00	0.00
1. 本期提取													0.00		0.00
2. 本期使用													0.00		0.00
(六) 其他													0.00		0.00
四、本期末余额	89,603,310.00	0.00	0.00	0.00	989,393,870.57	0.00	0.00	0.00	21,177,084.03	0.00	190,656,859.69	0.00	1,290,831,124.29	0.00	1,290,831,124.29

公司负责人：李光平 主管会计工作负责人：李光平 会计机构负责人：张秋月

母公司所有者权益变动表  
2023 年 1—12 月

单位：元 币种：人民币

项目	2023 年度										
	实收资本 (或股本)	其他权益工具			资本公积	减：库存 股	其他综合 收益	专项储备	盈余公积	未分配利 润	所有者权 益合计
		优先股	永续债	其他							
一、上年年末余额	89,603,31 0.00				989,393,8 70.57				21,177,0 84.03	189,629, 925.59	1,289,804 ,190.19
加：会计政策变更											
前期差错更正											
其他											
二、本年期初余额	89,603,31 0.00	0.00	0.00	0.00	989,393,8 70.57	0.00	0.00	0.00	21,177,0 84.03	189,629, 925.59	1,289,804 ,190.19
三、本期增减变动金额（减少以“-”号填列）					13,294,36 5.46				2,795,67 9.42	25,161,1 14.80	41,251,15 9.68
（一）综合收益总额										27,956,7 94.22	27,956,79 4.22
（二）所有者投入和减少资本					13,294,36 5.46				0.00	0.00	13,294,36 5.46
1. 所有者投入的普通股											0.00
2. 其他权益工具持有者投入资本											0.00
3. 股份支付计入所有者权益的金额					13,294,36 5.46						13,294,36 5.46
4. 其他											0.00
（三）利润分配									2,795,67 9.42	- 2,795,67 9.42	0.00
1. 提取盈余公积									2,795,67 9.42	- 2,795,67 9.42	0.00

2. 对所有者（或股东）的分配											
3. 其他											
（四）所有者权益内部结转											
1. 资本公积转增资本（或股本）											
2. 盈余公积转增资本（或股本）											
3. 盈余公积弥补亏损											
4. 设定受益计划变动额结转留存收益											
5. 其他综合收益结转留存收益											
6. 其他											
（五）专项储备											
1. 本期提取											
2. 本期使用											
（六）其他											
四、本期期末余额	89,603,310.00	0.00	0.00	0.00	1,002,688,236.03	0.00	0.00	0.00	23,972,763.45	214,791,040.39	1,331,055,349.87

项目	2022 年度										
	实收资本 (或股本)	其他权益工具			资本公积	减：库存股	其他综合收益	专项储备	盈余公积	未分配利润	所有者权益合计
		优先股	永续债	其他							
一、上年年末余额	67,202,482.00				202,891,334.22				15,620,344.67	139,619,271.40	425,333,432.29
加：会计政策变更											0.00
前期差错更正											0.00
其他											0.00

2023 年年度报告

二、本年期初余额	67,202,48 2.00	0.00	0.00	0.00	202,891,3 34.22	0.00	0.00	0.00	15,620,3 44.67	139,619, 271.40	425,333,4 32.29
三、本期增减变动金额（减少以“-”号填列）	22,400,82 8.00	0.00	0.00	0.00	786,502,5 36.35	0.00	0.00	0.00	5,556,73 9.36	50,010,6 54.19	864,470,7 57.90
（一）综合收益总额										55,567,3 93.55	55,567,39 3.55
（二）所有者投入和减少资本	22,400,82 8.00	0.00	0.00	0.00	786,502,5 36.35	0.00	0.00	0.00	0.00	0.00	808,903,3 64.35
1. 所有者投入的普通股	22,400,82 8.00				786,406,0 94.70						808,806,9 22.70
2. 其他权益工具持有者投入资本											0.00
3. 股份支付计入所有者权益的金额					96,441.65						96,441.65
4. 其他											0.00
（三）利润分配	0.00	0.00	0.00	0.00	0.00	0.00	0.00	0.00	5,556,73 9.36	- 5,556,73 9.36	0.00
1. 提取盈余公积									5,556,73 9.36	- 5,556,73 9.36	0.00
2. 对所有者（或股东）的分配											0.00
3. 其他											0.00
（四）所有者权益内部结转											0.00
1. 资本公积转增资本（或股本）	0.00	0.00	0.00	0.00	0.00	0.00	0.00	0.00	0.00	0.00	0.00
2. 盈余公积转增资本（或股本）											0.00
3. 盈余公积弥补亏损											0.00
4. 设定受益计划变动额结转留存收益											0.00
5. 其他综合收益结转留存收益											0.00
6. 其他											0.00
（五）专项储备											0.00



2023 年年度报告

1. 本期提取											
2. 本期使用											
(六) 其他											
四、本期期末余额	89,603,310.00	0.00	0.00	0.00	989,393,870.57	0.00	0.00	0.00	21,177,084.03	189,629,925.59	1,289,804,190.19

公司负责人：李光平 主管会计工作负责人：李光平 会计机构负责人：张秋月

### 三、公司基本情况

#### 1. 公司概况

√适用 □不适用

##### （一）历史沿革

湖北超卓航空科技股份有限公司（以下简称“超卓航科”或“公司”或“本公司”）是由湖北超卓航空技术有限公司（以下简称“超卓有限”）整体变更而成立的股份有限公司，湖北超卓航空技术有限公司前身为襄樊超卓航空技术有限公司（以下简称“襄樊超卓”）。襄樊超卓于2006年11月6日设立，设立时注册资本为100.00万元，由股东李光平100%认缴出资。2007年12月，襄樊超卓增资1,000.00万元，增资后注册资本变更为1,100.00万元。

2011年3月，襄樊超卓名称变更为超卓有限。

2013年10月，超卓有限增加注册资本1,350.00万元，增资后注册资本变更为2,450.00万元。

2014年6月，超卓有限增加注册资本2,550万元，增资后注册资本变更为5,000.00万元。

2016年6月，超卓有限以2016年4月30日经审计后的净资产5,492.35万元出资，其中注册资本为5,000万元，剩余净资产计入资本公积，整体变更为股份有限公司，变更后的名称为“湖北超卓航空科技股份有限公司”。整体变更后，公司注册资本为人民币5,000.00万元，计5,000.00万股，每股面值人民币1.00元。

2018年9月，公司增加注册资本375.00万元，变更后注册资本变更为5,375.00万元，股本为5,375.00万元。

2018年11月，公司增加注册资本125.00万元，变更后注册资本变更为5,500.00万元，股本为5,500.00万元。

2019年12月，公司增加注册资本20.50万元，变更后注册资本变更为5,520.50万元，股本为5,520.50万元。

2020年7月，公司增加注册资本721.429万元，变更后注册资本变更为6,241.929万元，股本为6,241.929万元。

2020年9月，公司增加注册资本87.8491万元，变更后注册资本变更为6,329.7781万元，股本为6,329.7781万元。

2020年11月，公司增加注册资本390.4701万元，变更后注册资本变更为6,720.2482万元，股本为6,720.2482万元。

2022年4月22日，公司经中国证券监督管理委员会下达的证监许可[2022]850号文《关于同意湖北超卓航空科技股份有限公司首次公开发行股票注册的批复》批准，公开发行股票股份数22,400,828股，经上海证券交易所下达的自律监管决定书[2022]168号《关于湖北超卓航空科技股份有限公司人民币普通股股票科创板上市交易的通知》批准，于2022年7月1日在上海证券交易所上市交易，公司股本增加至8,960.331万元。

截至 2023 年 12 月 31 日，公司注册资本为 8,960.331 万元，股本为 8,960.331 万元。

(二) 公司注册地、组织形式和总部地址

公司住所及总部地址：襄阳市高新区台子湾路 118 号

组织形式：股份有限公司

(三) 公司实际从事的主要经营活动

机载设备维修、航空航天零部件及耗材增材制造、板带成型加工精密设备及零件制造、新能源汽车零部件增材制造等。

(四) 公司实际控制人

公司实际控制人为李光平、王春晓、李羿含。

(六) 财务报表报出

本公司财务报表经公司董事会批准后报出。

本财务报表批准报出日：2024 年 4 月 29 日。

#### 四、财务报表的编制基础

##### 1. 编制基础

本财务报表以公司持续经营假设为基础，根据实际发生的交易事项，按照企业会计准则的有关规定，并基于以下所述重要会计政策、会计估计进行编制。

##### 2. 持续经营

适用 不适用

本公司自本报告期末至少 12 个月内具有持续经营能力，无影响持续经营能力的重大事项。

#### 五、重要会计政策及会计估计

具体会计政策和会计估计提示：

适用 不适用

##### 1. 遵循企业会计准则的声明

本公司基于上述编制基础编制的财务报表符合财政部已颁布的最新企业会计准则及其应用指南、解释以及其他相关规定(统称“企业会计准则”)的要求，真实完整地反映了合并及公司的财务状况、经营成果和现金流量等有关信息。

此外，本财务报告编制参照了证监会发布的《公开发行证券的公司信息披露编报规则第 15 号——财务报告的一般规定》(2023 年修订)的列报和披露要求。

##### 2. 会计期间

本公司会计年度自公历 1 月 1 日起至 12 月 31 日止。

**3. 营业周期**

√适用 □不适用

本公司的会计年度从公历1月1日至12月31日止。

**4. 记账本位币**

本公司的记账本位币为人民币。

**5. 重要性标准确定方法和选择依据**

√适用 □不适用

项目	重要性标准
重要的单项计提坏账准备的应收款项	单项金额超过资产总额的0.5%
本期重要的应收款项核销	单项金额超过资产总额的0.5%
本期重要的其他应收款核销	单项金额超过资产总额的0.5%
重要的坏账准备收回或转回	单项金额超过资产总额的0.5%
账龄超过1年且金额重要的预付款项	单项金额超过资产总额的0.5%
重要的在建工程	单项在建工程发生额或余额超过资产总额1%的项目
账龄超过1年或逾期的重要应付账款	单项金额超过资产总额的0.5%
账龄超过1年的重要合同负债	单项金额超过资产总额的0.5%
账龄超过1年的重要其他应付款	单项金额超过资产总额的0.5%
重要的投资活动	单项投资活动产生的现金流量超过资产总额3%的项目
重要的子公司、非全资子公司	资产总额超过合并总资产15%的子公司
重要的合营企业或联营企业	单个被投资单位的长期股权投资账面价值占合并净资产的3%以上且金额大于2,000万元,或长期股权投资权益法下投资损益占合并净利润的10%以上
重要的承诺事项	单项影响金额超过资产总额0.5%
重要的或有事项	单项影响金额超过资产总额0.5%
重要的资产负债表日后事项	单项影响金额超过资产总额0.5%

**6. 同一控制下和非同一控制下企业合并的会计处理方法**

√适用 □不适用

**1. 同一控制下企业合并的会计处理方法**

本公司在一次交易取得或通过多次交易分步实现同一控制下企业合并,企业合并中取得的资产和负债,按照合并日被合并方在最终控制方合并财务报表中的账面价值计量。本公司取得的净资产账面价值与支付的合并对价账面价值(或发行股份面值总额)的差额,调整资本公积;资本公积不足冲减的,调整留存收益。

**2. 非同一控制下企业合并的会计处理方法**

本公司在购买日对合并成本大于合并中取得的被购买方可辨认净资产公允价值份额的差额，确认为商誉；如果合并成本小于合并中取得的被购买方可辨认净资产公允价值份额，首先对取得的被购买方各项可辨认资产、负债及或有负债的公允价值以及合并成本的计量进行复核，经复核后合并成本仍小于合并中取得的被购买方可辨认净资产公允价值份额的，其差额计入当期损益。

通过多次交易分步实现非同一控制下企业合并，应按以下顺序处理：

(1) 调整长期股权投资初始投资成本。购买日之前持有股权采用权益法核算的，按照该股权在购买日的公允价值进行重新计量，公允价值与其账面价值的差额计入当期投资收益；购买日之前持有的被购买方的股权涉及权益法核算下的其他综合收益、其他所有者权益变动的，转为购买日所属当期收益，由于被投资方重新计量设定受益计划净负债或净资产变动以及持有的其他权益工具投资公允价值变动而产生的其他综合收益除外。

(2) 确认商誉（或计入当期损益的金额）。将第一步调整后长期股权投资初始投资成本与购买日应享有子公司可辨认净资产公允价值份额比较，前者大于后者，差额确认为商誉；前者小于后者，差额计入当期损益。

通过多次交易分步处置股权至丧失对子公司控制权的情形

(1) 判断分步处置股权至丧失对子公司控制权过程中的各项交易是否属于“一揽子交易”的原则

处置对子公司股权投资的各项交易的条款、条件以及经济影响符合以下一种或多种情况，通常表明应将多次交易事项作为一揽子交易进行会计处理：

- 1) 这些交易是同时或者在考虑了彼此影响的情况下订立的；
- 2) 这些交易整体才能达成一项完整的商业结果；
- 3) 一项交易的发生取决于其他至少一项交易的发生；
- 4) 一项交易单独看是不经济的，但是和其他交易一并考虑时是经济的。

(2) 分步处置股权至丧失对子公司控制权过程中的各项交易属于“一揽子交易”的会计处理方法

处置对子公司股权投资直至丧失控制权的各项交易属于一揽子交易的，应当将各项交易作为一项处置子公司并丧失控制权的交易进行会计处理；但是，在丧失控制权之前每一次处置价款与处置投资对应的享有该子公司净资产份额的差额，在合并财务报表中应当确认为其他综合收益，在丧失控制权时一并转入丧失控制权当期的损益。

在合并财务报表中，对于剩余股权，应当按照其在丧失控制权日的公允价值进行重新计量。处置股权取得的对价与剩余股权公允价值之和，减去按原持股比例计算应享有原子公司自购买日开始持续计算的净资产的份额之间的差额，计入丧失控制权当期的投资收益。与原子公司股权投资相关的其他综合收益，应当在丧失控制权时转为当期投资收益或留存收益。

(3) 分步处置股权至丧失对子公司控制权过程中的各项交易不属于“一揽子交易”的会计处理方法

处置对子公司的投资未丧失控制权的，合并财务报表中处置价款与处置投资对应的享有该子公司净资产份额的差额计入资本公积（资本溢价或股本溢价），资本溢价不足冲减的，应当调整留存收益。

处置对子公司的投资丧失控制权的，在合并财务报表中，对于剩余股权，应当按照其在丧失控制权日的公允价值进行重新计量。处置股权取得的对价与剩余股权公允价值之和，减去按原持股比例计算应享有原有子公司自购买日开始持续计算的净资产的份额之间的差额，计入丧失控制权当期的投资收益。与原有子公司股权投资相关的其他综合收益，应当在丧失控制权时转为当期投资收益或留存收益。

## 7. 控制的判断标准和合并财务报表的编制方法

√适用 □不适用

### 1. 合并财务报表范围的确定原则

合并财务报表的合并范围以控制为基础予以确定。控制是指本公司拥有对被投资方的权力，通过参与被投资方的相关活动而享有可变回报，并且有能力运用对被投资方的权力影响该回报金额。合并范围包括本公司及全部子公司。子公司，是指被本公司控制的企业或主体。

一旦相关事实和情况的变化导致上述控制定义涉及的相关要素发生了变化，本公司将进行重新评估。

### 2. 控制的判断标准和合并财务报表的编制方法

从取得子公司的净资产和生产经营决策的实际控制权之日起，本公司开始将其纳入合并范围；从丧失实际控制权之日起停止纳入合并范围。对于处置的子公司，处置日前的经营成果和现金流量已经适当地包括在合并利润表和合并现金流量表中；当期处置的子公司，不调整合并资产负债表的期初余额。非同一控制下企业合并增加的子公司，其购买日后的经营成果及现金流量已经适当地包括在合并利润表和合并现金流量表中，且不调整合并财务报表的期初余额和对比数。同一控制下企业合并增加的子公司，其自合并当期期初至合并日的经营成果和现金流量已经适当地包括在合并利润表和合并现金流量表中，并且同时调整合并财务报表的对比数。

在编制合并财务报表时，子公司与本公司采用的会计政策或会计期间不一致的，按照本公司的会计政策和会计期间对子公司财务报表进行必要的调整。对于非同一控制下企业合并取得的子公司，以购买日可辨认净资产公允价值为基础对其财务报表进行调整。

公司内所有重大往来余额、交易及未实现利润在合并财务报表编制时予以抵销。

子公司的股东权益及当期净损益中不属于本公司所拥有的部分分别作为少数股东权益及少数股东损益在合并财务报表中股东权益及净利润项下单独列示。子公司当期净损益中属于少数股东

权益的份额，在合并利润表中净利润项目下以“少数股东损益”项目列示。少数股东分担的子公司的亏损超过了少数股东在该子公司期初股东权益中所享有的份额，冲减少数股东权益。

当因处置部分股权投资或其他原因丧失了对原有子公司的控制权时，对于剩余股权，按照其在丧失控制权日的公允价值进行重新计量。处置股权取得的对价与剩余股权公允价值之和，减去按原持股比例计算应享有原有子公司自购买日开始持续计算的净资产的份额之间的差额，计入丧失控制权当期的投资收益。与原有子公司股权投资相关的其他综合收益，在丧失控制权时采用与被购买方直接处置相关资产或负债相同的基础进行会计处理（即：除了在该原有子公司重新计量设定受益计划净负债或净资产导致的变动以外，其余一并转为当期投资收益）。其后，对该部分剩余股权按照《企业会计准则第2号——长期股权投资》或《企业会计准则第22号——金融工具确认和计量》等相关规定进行后续计量，详见本附注三、（十九）“长期股权投资”或本附注三、（十一）“金融工具”。

本公司通过多次交易分步处置对子公司股权投资直至丧失控制权的，需区分处置对子公司股权投资直至丧失控制权的各项交易是否属于一揽子交易。处置对子公司股权投资的各项交易的条款、条件以及经济影响符合以下一种或多种情况，通常表明应将多次交易事项作为一揽子交易进行会计处理：（1）这些交易是同时或者在考虑了彼此影响的情况下订立的；（2）这些交易整体才能达成一项完整的商业结果；（3）一项交易的发生取决于其他至少一项交易的发生；（4）一项交易单独看是不经济的，但是和其他交易一并考虑时是经济的。不属于一揽子交易的，对其中的每一项交易视情况分别按照“不丧失控制权的情况下部分处置对子公司的长期股权投资”（详见本附注三、（十九）4.（1））和“因处置部分股权投资或其他原因丧失了对原有子公司的控制权”（详见前段）适用的原则进行会计处理。处置对子公司股权投资直至丧失控制权的各项交易属于一揽子交易的，将各项交易作为一项处置子公司并丧失控制权的交易进行会计处理；但是，在丧失控制权之前每一次处置价款与处置投资对应的享有该子公司净资产份额的差额，在合并财务报表中确认为其他综合收益，在丧失控制权时一并转入丧失控制权当期的损益。

## 8. 合营安排分类及共同经营会计处理方法

√适用 □不适用

### 1. 合营安排的认定和分类

合营安排，是指一项由两个或两个以上的参与方共同控制的安排。合营安排具有下列特征：

（1）各参与方均受到该安排的约束；（2）两个或两个以上的参与方对该安排实施共同控制。任何一个参与方都不能够单独控制该安排，对该安排具有共同控制的任何一个参与方均能够阻止其他参与方或参与方组合单独控制该安排。

共同控制，是指按照相关约定对某项安排所共有的控制，并且该安排的相关活动必须经过分享控制权的参与方一致同意后才能决策。

合营安排分为共同经营和合营企业。共同经营，是指合营方享有该安排相关资产且承担该安排相关负债的合营安排。合营企业，是指合营方仅对该安排的净资产享有权利的合营安排。

## 2. 合营安排的会计处理

共同经营参与方确认其与共同经营中利益份额相关的下列项目，并按照相关企业会计准则的规定进行会计处理：（1）确认单独所持有的资产，以及按其份额确认共同持有的资产；（2）确认单独所承担的负债，以及按其份额确认共同承担的负债；（3）确认出售其享有的共同经营产出份额所产生的收入；（4）按其份额确认共同经营因出售产出所产生的收入；（5）确认单独所发生的费用，以及按其份额确认共同经营发生的费用。

合营企业参与方按照《企业会计准则第 2 号——长期股权投资》的规定对合营企业的投资进行会计处理。

## 9. 现金及现金等价物的确定标准

现金流量表的现金指公司库存现金及可以随时用于支付的存款。现金等价物指持有的期限短（一般是指从购买日起三个月内到期）、流动性强、易于转换为已知金额现金、价值变动风险很小的投资。

## 10. 外币业务和外币报表折算

√适用 不适用

### 1. 外币业务折算

外币交易在初始确认时，采用交易发生日的即期汇率折算为人民币金额。资产负债表日，外币货币性项目采用资产负债表日即期汇率折算，因汇率不同而产生的汇兑差额，除与购建符合资本化条件资产有关的外币专门借款本金及利息的汇兑差额外，计入当期损益；以历史成本计量的外币非货币性项目仍采用交易发生日的即期汇率折算，不改变其人民币金额；以公允价值计量的外币非货币性项目，采用公允价值确定日的即期汇率折算，差额计入当期损益或其他综合收益。

### 2. 外币财务报表折算

资产负债表中的资产和负债项目，采用资产负债表日的即期汇率折算；所有者权益项目除“未分配利润”项目外，其他项目采用交易发生日的即期汇率折算；利润表中的收入和费用项目，采用交易发生日的即期汇率折算。按照上述折算产生的外币财务报表折算差额，确认为其他综合收益。

## 11. 金融工具

√适用 不适用

### 1. 金融资产和金融负债的分类

本公司于成为金融工具合同的一方时确认一项金融资产或金融负债。

以常规方式买卖金融资产，按交易日会计进行确认和终止确认。常规方式买卖金融资产，是指按照合同条款的约定，在法规或通行惯例规定的期限内收取或交付金融资产。交易日，是指本公司承诺买入或卖出金融资产的日期。



满足下列条件的，终止确认金融资产(或金融资产的一部分，或一组类似金融资产的一部分)，即从其账户和资产负债表内予以转销：

(1) 收取金融资产现金流量的权利届满；

(2) 转移了收取金融资产现金流量的权利，或在“过手协议”下承担了及时将收取的现金流量全额支付给第三方的义务；并且 1) 实质上转让了金融资产所有权上几乎所有的风险和报酬，或 2) 虽然实质上既没有转移也没有保留金融资产所有权上几乎所有的风险和报酬，但放弃了对该金融资产的控制。

## 2. 金融资产分类和计量

本公司的金融资产于初始确认时根据本公司管理金融资产的业务模式和金融资产的合同现金流量特征分类为：以摊余成本计量的金融资产、以公允价值计量且其变动计入其他综合收益的金融资产以及以公允价值计量且其变动计入当期损益的金融资产。金融资产的后续计量取决于其分类。

本公司对金融资产的分类，依据本公司管理金融资产的业务模式和金融资产的现金流量特征进行分类。

### (1) 以摊余成本计量的金融资产

金融资产同时符合下列条件的，分类为以摊余成本计量的金融资产：本公司管理该金融资产的业务模式是以收取合同现金流量为目标；该金融资产的合同条款规定，在特定日期产生的现金流量，仅为对本金和以未偿付本金金额为基础的利息的支付。对于此类金融资产，采用实际利率法，按照摊余成本进行后续计量，其摊销或减值产生的利得或损失，均计入当期损益。

### (2) 以公允价值计量且其变动计入其他综合收益的债务工具投资

金融资产同时符合下列条件的，分类为以公允价值计量且其变动计入其他综合收益的金融资产：本公司管理该金融资产的业务模式是既以收取合同现金流量为目标又以出售金融资产为目标；该金融资产的合同条款规定，在特定日期产生的现金流量，仅为对本金和以未偿付本金金额为基础的利息的支付。对于此类金融资产，采用公允价值进行后续计量。其折价或溢价采用实际利率法进行摊销并确认为利息收入或费用。除减值损失及外币货币性金融资产的汇兑差额确认为当期损益外，此类金融资产的公允价值变动作为其他综合收益确认，直到该金融资产终止确认时，其累计利得或损失转入当期损益。与此类金融资产相关利息收入，计入当期损益。

### (3) 以公允价值计量且其变动计入其他综合收益的权益工具投资

本公司不可撤销地选择将部分非交易性权益工具投资指定为以公允价值计量且其变动计入其他综合收益的金融资产，仅将相关股利收入计入当期损益，公允价值变动作为其他综合收益确认，直到该金融资产终止确认时，其累计利得或损失转入留存收益。

### (4) 以公允价值计量且其变动计入当期损益的金融资产

上述以摊余成本计量的金融资产和以公允价值计量且其变动计入其他综合收益的金融资产之外的金融资产，分类为以公允价值计量且其变动计入当期损益的金融资产。在初始确认时，为了

能够消除或显著减少会计错配，可以将金融资产指定为以公允价值计量且其变动计入当期损益的金融资产。对于此类金融资产，采用公允价值进行后续计量，所有公允价值变动计入当期损益。

当且仅当本公司改变管理金融资产的商业模式时，才对所有受影响的相关金融资产进行重分类。

对于以公允价值计量且其变动计入当期损益的金融资产，相关交易费用直接计入当期损益，其他类别的金融资产相关交易费用计入其初始确认金额。

### 3. 金融负债分类和计量

本公司的金融负债于初始确认时分类为：以摊余成本计量的金融负债与以公允价值计量且其变动计入当期损益的金融负债。

符合以下条件之一的金融负债可在初始计量时指定为以公允价值计量且其变动计入当期损益的金融负债：（1）该项指定能够消除或显著减少会计错配；（2）根据正式书面文件载明的公司风险管理或投资策略，以公允价值为基础对金融负债组合或金融资产和金融负债组合进行管理和业绩评价，并在公司内部以此为基础向关键管理人员报告；（3）该金融负债包含需单独分拆的嵌入衍生工具。

本公司在初始确认时确定金融负债的分类。对于以公允价值计量且其变动计入当期损益的金融负债，相关交易费用直接计入当期损益，其他金融负债的相关交易费用计入其初始确认金额。

金融负债的后续计量取决于其分类：

#### （1）以摊余成本计量的金融负债

对于此类金融负债，采用实际利率法，按照摊余成本进行后续计量。

#### （2）以公允价值计量且其变动计入当期损益的金融负债

以公允价值计量且其变动计入当期损益的金融负债，包括交易性金融负债（含属于金融负债的衍生工具）和初始确认时指定为以公允价值计量且其变动计入当期损益的金融负债。

### 4. 金融工具抵销

同时满足下列条件的，金融资产和金融负债以相互抵销后的净额在资产负债表内列示：具有抵销已确认金额的法定权利，且该种法定权利是当前可执行的；计划以净额结算，或同时变现该金融资产和清偿该金融负债。

### 5. 金融资产减值

本公司对于以摊余成本计量的金融资产、以公允价值计量且其变动计入其他综合收益的债务工具投资和财务担保合同等，以预期信用损失为基础确认损失准备。信用损失，是指本公司按照原实际利率折现的、根据合同应收的所有合同现金流量与预期收取的所有现金流量之间的差额，即全部现金短缺的现值。

本公司考虑所有合理且有依据的信息，包括前瞻性信息，以单项或组合的方式对以摊余成本计量的金融资产和以公允价值计量且其变动计入其他综合收益的金融资产（债务工具）的预期信用损失进行估计。

#### （1）预期信用损失一般模型

如果该金融工具的信用风险自初始确认后已显著增加，本公司按照相当于该金融工具整个存续期内预期信用损失的金额计量其损失准备；如果该金融工具的信用风险自初始确认后并未显著增加，本公司按照相当于该金融工具未来 12 个月内预期信用损失的金额计量其损失准备。由此形成的损失准备的增加或转回金额，作为减值损失或利得计入当期损益。

通常逾期超过 30 日，本公司即认为该金融工具的信用风险已显著增加，除非有确凿证据证明该金融工具的信用风险自初始确认后并未显著增加。具体来说，本公司将购买或源生时未发生信用减值的金融工具发生信用减值的过程分为三个阶段，对于不同阶段的金融工具的减值有不同的会计处理方法：

##### 第一阶段：信用风险自初始确认后未显著增加

对于处于该阶段的金融工具，公司应当按照未来 12 个月的预期信用损失计量损失准备，并按其账面余额（即未扣除减值准备）和实际利率计算利息收入（若该工具为金融资产，下同）。

##### 第二阶段：信用风险自初始确认后已显著增加但尚未发生信用减值

对于处于该阶段的金融工具，公司应当按照该工具整个存续期的预期信用损失计量损失准备，并按其账面余额和实际利率计算利息收入。

##### 第三阶段：初始确认后发生信用减值

对于处于该阶段的金融工具，公司应当按照该工具整个存续期的预期信用损失计量损失准备，但对利息收入的计算不同于处于前两阶段的金融资产。对于已发生信用减值的金融资产，公司应当按其摊余成本（账面余额减已计提减值准备，也即账面价值）和实际利率计算利息收入。

对于购买或源生时已发生信用减值的金融资产，公司应当仅将初始确认后整个存续期内预期信用损失的变动确认为损失准备，并按其摊余成本和经信用调整的实际利率计算利息收入。

#### （2）应收款项及租赁应收款

本公司对于《企业会计准则第 14 号——收入》所规定的、不含重大融资成分（包括根据该准则不考虑不超过一年的合同中融资成分的情况）的应收款项，采用预期信用损失的简化模型，始终按照整个存续期内预期信用损失的金额计量其损失准备。

本公司对包含重大融资成分的应收款项和《企业会计准则第 21 号——租赁》规范的租赁应收款，本公司作出会计政策选择，选择采用预期信用损失的简化模型，即按照相当于整个存续期内预期信用损失的金额计量损失准备。

本公司将计提或转回的应收款项损失准备计入当期损益。对于持有的以公允价值计量且其变动计入其他综合收益的债务工具，本公司在将减值损失或利得计入当期损益的同时调整其他综合收益。

#### 6. 金融资产转移

本公司已将金融资产所有权上几乎所有的风险和报酬转移给转入方的，终止确认该金融资产；保留了金融资产所有权上几乎所有的风险和报酬的，不终止确认该金融资产。

本公司既没有转移也没有保留金融资产所有权上几乎所有的风险和报酬的，分别下列情况处理：放弃了对该金融资产控制的，终止确认该金融资产并确认产生的资产和负债；未放弃对该金融资产控制的，按照其继续涉入所转移金融资产的程度确认有关金融资产，并相应确认有关负债。

通过对所转移金融资产提供财务担保方式继续涉入的，按照金融资产的账面价值和财务担保金额两者之中的较低者，确认继续涉入形成的资产。财务担保金额，是指所收到的对价中，将被要求偿还的最高金额。

## 12. 应收票据

√适用 □不适用

### 应收票据的预期信用损失的确定方法及会计处理方法

√适用 □不适用

本公司对于《企业会计准则第 14 号——收入》所规定的、不含重大融资成分（包括根据该准则不考虑不超过一年的合同中融资成分的情况）的应收票据，采用预期信用损失的简化模型，即始终按照整个存续期内预期信用损失的金额计量其损失准备，由此形成的损失准备的增加或转回金额，作为减值损失或利得计入当期损益。

对于包含重大融资成分的应收款项，本公司选择采用预期信用损失的简化模型，即始终按照整个存续期内预期信用损失的金额计量其损失准备。

### 按照信用风险特征组合计提坏账准备的组合类别及确定依据

√适用 □不适用

项 目	确定组合的依据	计量预期信用损失的方法
应收票据-银行承兑汇票	票据承兑人	本公司考虑所有合理且有依据的信息，包括历史信用损失经验，并考虑前瞻性信息结合当前状况以及未来经济情况的预测，通过违约风险敞口和整个存续期信用损失率，对预期信用损失进行估计。

**基于账龄确认信用风险特征组合的账龄计算方法**

□适用 √不适用

**按照单项计提坏账准备的单项计提判断标准**

□适用 √不适用

**13. 应收账款**

√适用 □不适用

**应收账款的预期信用损失的确定方法及会计处理方法**

√适用 □不适用

本公司对于《企业会计准则第 14 号——收入》所规定的、不含重大融资成分（包括根据该准则不考虑不超过一年的合同中融资成分的情况）的应收款项，采用预期信用损失的简化模型，即始终按照整个存续期内预期信用损失的金额计量其损失准备，由此形成的损失准备的增加或转回金额，作为减值损失或利得计入当期损益。

对于包含重大融资成分的应收款项，本公司采用预期信用损失的简化模型，即始终按照整个存续期内预期信用损失的金额计量其损失准备。

**按照信用风险特征组合计提坏账准备的组合类别及确定依据**

√适用 □不适用

项 目	确定组合的 依据	计量预期信用损失的方法
应收账款-信用 风险特征组合	账龄分析法 组合	本公司考虑所有合理且有依据的信息，包括历史信用损失经验，并考虑前瞻性信息结合当前状况以及未来经济情况的预测，通过违约风险敞口和整个存续期信用损失率，以组合的方式对预期信用损失进行估计。

**基于账龄确认信用风险特征组合的账龄计算方法**

√适用 □不适用

司账龄分析法组合与整个存续期间预期信用损失率对照表如下：

应收账款账龄	预期信用损失率（%）
1 年以内（含 1 年）	5
1-2 年（含 2 年）	10
2-3 年（含 3 年）	30
3-4 年（含 4 年）	50
4-5 年（含 5 年）	80
5 年以上	100

**按照单项计提坏账准备的认定单项计提判断标准**√适用  不适用

如果有客观证据表明某项应收账款已经发生信用减值，则本公司对该应收账款单项计提坏账准备并确认预期信用损失。

**14. 应收款项融资**√适用  不适用**应收款项融资预期信用损失的确定方法及会计处理方法**√适用  不适用

金融资产同时符合下列条件的，分类为以公允价值计量且其变动计入其他综合收益的金融资产：公司管理该金融资产的业务模式是既以收取合同现金流量为目标又以出售金融资产为目标；该金融资产的合同条款规定，在特定日期产生的现金流量，仅为对本金和以未偿付本金金额为基础的利息的支付。

公司将持有的应收款项，以贴现或背书等形式转让，且该类业务较为频繁、涉及金额也较大的，其管理业务模式实质为既收取合同现金流量又出售，按照金融工具准则的相关规定，将其分类至以公允价值计量变动且其变动计入其他综合收益的金融资产。

**按照信用风险特征组合计提坏账准备的组合类别及确定依据** 适用  不适用**基于账龄确认信用风险特征组合的账龄计算方法** 适用  不适用**按照单项计提坏账准备的单项计提判断标准** 适用  不适用**15. 其他应收款**√适用  不适用**其他应收款预期信用损失的确定方法及会计处理方法**√适用  不适用

本公司对其他应收款采用预期信用损失的一般模型，具体政策详见本章“金融工具”。

**按照信用风险特征组合计提坏账准备的组合类别及确定依据**√适用  不适用

项目	确定组合的依据	计量预期信用损失的方法
其他应收款	应收其他往来款	参考历史信用损失经验，结合当前状况以及对未来经济状况的预测，编制应收账款账龄与整个存续期预期信用损失率对照表，计算预期信用损失

**基于账龄确认信用风险特征组合的账龄计算方法**

√适用 □不适用

公司账龄分析法组合与整个存续期间预期信用损失率对照表如下：

其他应收款账龄	预期信用损失率 (%)
1 年以内 (含 1 年)	5
1-2 年 (含 2 年)	10
2-3 年 (含 3 年)	30
3-4 年 (含 4 年)	50
4-5 年 (含 5 年)	80
5 年以上	100

**按照单项计提坏账准备的单项计提判断标准**

√适用 □不适用

对有客观证据表明某项其他应收款已经发生信用减值，则本公司对该其他应收款单项计提坏账准备并在整个存续期内确认预期信用损失。

**16. 存货**

√适用 □不适用

**存货类别、发出计价方法、盘存制度、低值易耗品和包装物的摊销方法**

√适用 □不适用

**1. 存货的分类**

存货包括在生产经营过程中为销售或耗用而储备的原材料、库存商品和合同履约成本。

**2. 存货取得和发出的计价方法**

存货中的原材料取得时按实际成本核算，发出时按加权平均法核算，为特定项目采购的材料按个别计价法计价。

**3. 存货的盘存制度**

存货的盘存制度为永续盘存制。

**4. 低值易耗品和包装物的摊销方法**

按照一次转销法进行摊销。

**存货跌价准备的确认标准和计提方法**

√适用 □不适用

资产负债表日，存货采用成本与可变现净值孰低计量，按照单个存货、存货类别成本高于可

变现净值的差额计提存货跌价准备。直接用于出售的存货，在正常生产经营过程中以该存货的估计售价减去估计的销售费用和相关税费后的金额确定其可变现净值；需要经过加工的存货，在正常生产经营过程中以所生产的产成品的估计售价减去至完工时估计将要发生的成本、估计的销售费用和相关税费后的金额确定其可变现净值；资产负债表日，同一项存货中一部分有合同价格约定、其他部分不存在合同价格的，分别确定其可变现净值，并与其对应的成本进行比较，分别确定存货跌价准备的计提或转回的金额。

#### 按照组合计提存货跌价准备的组合类别及确定依据、不同类别存货可变现净值的确定依据

适用 不适用

期末按照单个存货项目计提存货跌价准备；但对于数量繁多、单价较低的存货，按照存货类别计提存货跌价准备。

产成品、库存商品和用于出售的材料等直接用于出售的商品存货，在正常生产过程中，以该存货的估计售价减去估计的销售费用和相关税费后的金额，确定其可变现净值；需要经过加工的材料存货，在正常生产经营过程中，以所生产的产成品的估计售价减去至完工时估计将要发生的成本、估计的销售费用和相关税费后的金额，确定其可变现净值；为执行销售合同或劳务合同而持有的存货，其可变现净值以合同价值为基础计算，若持有存货的数量多于销售合同订购数量的，超出部分的存货的可变现净值以一般销售价格为基础计算。

#### 基于库龄确认存货可变现净值的各库龄组合可变现净值的计算方法和确定依据

适用 不适用

#### 17. 合同资产

适用 不适用

##### 合同资产的确认方法及标准

适用 不适用

本公司根据履行履约义务与客户付款之间的关系在资产负债表中列示合同资产或合同负债。本公司已向客户转让商品或提供服务而有权收取的对价（除应收款项）列示为合同资产。

##### 合同资产预期信用损失的确定方法及会计处理方法

适用 不适用

本公司对于《企业会计准则第 14 号——收入》所规定的、不含重大融资成分（包括根据该准则不考虑不超过一年的合同中融资成分的情况）的合同资产，采用预期信用损失的简化模型，即始终按照整个存续期内预期信用损失的金额计量其损失准备，由此形成的损失准备的增加或转回金额，作为减值损失或利得计入当期损益。对于包含重大融资成分的合同资产，本公司选择采用预期信用损失的简化模型，即始终按照相当于整个存续期内预期信用损失的金额计量其损失准备。

#### 按照信用风险特征组合计提坏账准备的组合类别及确定依据

适用 不适用

项目	确定组合的依据
合同资产	账龄组合



**基于账龄确认信用风险特征组合的账龄计算方法**

√适用 □不适用

合同资产账龄	预期信用损失率 (%)
1 年以内 (含 1 年)	5
1-2 年 (含 2 年)	10
2-3 年 (含 3 年)	30
3-4 年 (含 4 年)	50
4-5 年 (含 5 年)	80
5 年以上	100

**按照单项计提坏账准备的认定单项计提判断标准**

√适用 □不适用

如果有客观证据表明某项合同资产已经发生信用减值，则本公司对该合同资产单项计提坏账准备并确认资产减值损失。

**18. 持有待售的非流动资产或处置组**

√适用 □不适用

**划分为持有待售的非流动资产或处置组的确认标准和会计处理方法**

√适用 □不适用

本公司将同时满足下列条件的组成部分（或非流动资产）划分为持有待售：（1）根据类似交易中出售此类资产或处置组的惯例，在当前状况下即可立即出售；（2）出售极可能发生，已经就一项出售计划作出决议且获得确定的购买承诺（确定的购买承诺，是指本公司与其他方签订的具有法律约束力的购买协议，该协议包含交易价格、时间和足够严厉的违约惩罚等重要条款，使协议出现重大调整或者撤销的可能性极小。），预计出售将在一年内完成。已经获得按照有关规定需得到相关权力机构或者监管部门的批准。

本公司将持有待售的预计净残值调整为反映其公允价值减去出售费用后的净额（但不得超过该项持有待售的原账面价值），原账面价值高于调整后预计净残值的差额，作为资产减值损失计入当期损益，同时计提持有待售资产减值准备。对于持有待售的处置组确认的资产减值损失金额，先抵减处置组中商誉的账面价值，再根据处置组中适用《企业会计准则第 42 号——持有待售的非流动资产、处置组和终止经营》计量规定的各项非流动资产账面价值所占比重，按比例抵减其账面价值。

后续资产负债表日持有待售的非流动资产公允价值减去出售费用后的净额增加的，以前减记的金额予以恢复，并在划分为持有待售类别后确认的资产减值损失金额内转回，转回金额计入当期损益。划分为持有待售类别前确认的资产减值损失不得转回。后续资产负债表日持有待售的处

置组公允价值减去出售费用后的净额增加的，以前减记的金额予以恢复，并在划分为持有待售类别后适用《企业会计准则第 42 号——持有待售的非流动资产、处置组和终止经营》计量规定的非流动资产确认的资产减值损失金额内转回，转回金额计入当期损益。已抵减的商誉账面价值，以及适用《企业会计准则第 42 号——持有待售的非流动资产、处置组和终止经营》计量规定的非流动资产在划分为持有待售类别前确认的资产减值损失不得转回。持有待售的处置组确认的资产减值损失后续转回金额，根据处置组中除商誉外适用《企业会计准则第 42 号——持有待售的非流动资产、处置组和终止经营》计量规定的各项非流动资产账面价值所占比重，按比例增加其账面价值。

本公司因出售对子公司的投资等原因导致其丧失对子公司控制权的，无论出售后本公司是否保留部分权益性投资，在拟出售的对子公司投资满足持有待售类别划分条件时，在母公司个别财务报表中将子公司投资整体划分为持有待售类别，在合并财务报表中将子公司所有资产和负债划分为持有待售类别。

### 终止经营的认定标准和列报方法

√适用 □不适用

终止经营，是指企业满足下列条件之一的、能够单独区分的组成部分，且该组成部分已经处置或划分为持有待售类别：

- (1) 该组成部分代表一项独立的主要业务或一个单独的主要经营地区；
- (2) 该组成部分是拟对一项独立的主要业务或一个单独的主要经营地区进行处置的一项相关联计划的一部分；
- (3) 该组成部分是专为转售而取得的子公司。

本公司在利润表中分别列示持续经营损益和终止经营损益。不符合终止经营定义的持有待售的非流动资产或处置组，其减值损失和转回金额及处置损益作为持续经营损益列报。终止经营的减值损失和转回金额等经营损益及处置损益作为终止经营损益列报。

## 19. 长期股权投资

√适用 □不适用

### 1. 投资成本的确定

(1) 同一控制下的企业合并形成的，合并方以支付现金、转让非现金资产、承担债务或发行权益性证券作为合并对价的，在合并日按照被合并方所有者权益在最终控制方合并财务报表中的账面价值的份额作为其初始投资成本。长期股权投资初始投资成本与支付的合并对价的账面价值或发行股份的面值总额之间的差额调整资本公积（资本溢价或股本溢价）；资本公积不足冲减的，调整留存收益。

分步实现同一控制下企业合并的，应当以持股比例计算的合并日应享有被合并方账面所有者权益份额作为该项投资的初始投资成本。初始投资成本与其原长期股权投资账面价值加上合并日

取得进一步股份新支付对价的账面价值之和的差额，调整资本公积（资本溢价或股本溢价），资本公积不足冲减的，冲减留存收益。

(2) 非同一控制下的企业合并形成的，在购买日按照支付的合并对价的公允价值作为其初始投资成本。

(3) 除企业合并形成以外的：以支付现金取得的，按照实际支付的购买价款作为其初始投资成本；以发行权益性证券取得的，按照发行权益性证券的公允价值作为其初始投资成本；投资者投入的，按照投资合同或协议约定的价值作为其初始投资成本（合同或协议约定价值不公允的除外）。

## 2. 后续计量及损益确认方法

公司能够对被投资单位实施控制的长期股权投资，在公司个别财务报表中采用成本法核算；对具有共同控制或重大影响的长期股权投资，采用权益法核算。

采用成本法时，长期股权投资按初始投资成本计价，除取得投资时实际支付的价款或对价中包含的已宣告但尚未发放的现金股利或利润外，按享有被投资单位宣告分派的现金股利或利润，确认为当期投资收益，并同时根据有关资产减值政策考虑长期投资是否减值。

采用权益法时，长期股权投资的初始投资成本大于投资时应享有被投资单位可辨认净资产公允价值份额的，归入长期股权投资的初始投资成本；长期股权投资的初始投资成本小于投资时应享有被投资单位可辨认净资产公允价值份额的，其差额计入当期损益，同时调整长期股权投资的成本。

采用权益法时，取得长期股权投资后，按照应享有或应分担的被投资单位实现的净损益的份额，确认投资损益并调整长期股权投资的账面价值。在确认应享有被投资单位净损益的份额时，以取得投资时被投资单位各项可辨认资产等的公允价值为基础，按照公司的会计政策及会计期间，并抵销与联营企业及合营企业之间发生的内部交易损益按照持股比例计算归属于投资企业的部分（但内部交易损失属于资产减值损失的，应全额确认），对被投资单位的净利润进行调整后确认。按照被投资单位宣告分派的利润或现金股利计算应分得的部分，相应减少长期股权投资的账面价值。公司确认被投资单位发生的净亏损，以长期股权投资的账面价值以及其他实质上构成对被投资单位净投资的长期权益减记至零为限，公司负有承担额外损失义务的除外。对于被投资单位除净损益以外所有者权益的其他变动，调整长期股权投资的账面价值并计入所有者权益。

## 3. 确定对被投资单位具有控制、重大影响的依据

控制，是指拥有对被投资方的权力，通过参与被投资方的相关活动而享有可变回报，并且有能力运用对被投资方的权力影响回报金额；重大影响，是指投资方对被投资单位的财务和经营政策有参与决策的权力，但并不能够控制或者与其他方一起共同控制这些政策的制定。

## 4. 长期股权投资的处置

(1) 部分处置对子公司的长期股权投资，但不丧失控制权的情形

部分处置对子公司的长期股权投资，但不丧失控制权时，应当将处置价款与处置投资对应的账面价值的差额确认为当期投资收益。

(2) 部分处置股权投资或其他原因丧失了对子公司控制权的情形

部分处置股权投资或其他原因丧失了对子公司控制权的，对于处置的股权，应结转与所售股权相对应的长期股权投资的账面价值，出售所得价款与处置长期股权投资账面价值之间差额，确认为投资收益（损失）；同时，对于剩余股权，应当按其账面价值确认为长期股权投资或其它相关金融资产。处置后的剩余股权能够对子公司实施共同控制或重大影响的，应按有关成本法转为权益法的相关规定进行会计处理。

5. 减值测试方法及减值准备计提方法

对子公司、联营企业及合营企业的投资，在资产负债表日有客观证据表明其发生减值的，按照账面价值与可收回金额的差额计提相应的减值准备。

20. 投资性房地产

(1). 如果采用成本计量模式的：

折旧或摊销方法

1、投资性房地产包括已出租的土地使用权、持有并准备增值后转让的土地使用权和已出租的建筑物。

2、投资性房地产按照成本进行初始计量，采用成本模式进行后续计量，并采用与固定资产和无形资产相同的方法计提折旧或进行摊销。资产负债表日，有迹象表明投资性房地产发生减值的，按照账面价值与可收回金额的差额计提相应的减值准备。

21. 固定资产

(1). 确认条件

√适用 □不适用

固定资产是指为生产商品、提供劳务、出租或经营管理而持有的，使用年限超过一个会计年度的有形资产。

固定资产以取得时的实际成本入账，并从其达到预定可使用状态的次月起采用年限平均法计提折旧。

(2). 折旧方法

√适用 □不适用

类别	折旧方法	折旧年限（年）	残值率	年折旧率
房屋及建筑物	年限平均法	20-40	3	2.43-4.85
机器设备	年限平均法	5-10	3	9.70-19.40
运输设备	年限平均法	5-10	3	9.70-19.40

电子设备及其他	年限平均法	3-5	3	19.40-32.33
---------	-------	-----	---	-------------

## 22. 在建工程

√适用 □不适用

1. 在建工程达到预定可使用状态时，按工程实际成本转入固定资产。已达到预定可使用状态但尚未办理竣工决算的，先按估计价值转入固定资产，待办理竣工决算后再按实际成本调整原暂估价值，但不再调整原已计提的折旧。

2. 资产负债表日，有迹象表明在建工程发生减值的，按照账面价值与可收回金额的差额计提相应的减值准备。

## 23. 借款费用

√适用 □不适用

### 1. 借款费用资本化的确认原则

本公司发生的借款费用，可直接归属于符合资本化条件的资产的购建或者生产的，予以资本化，计入相关资产成本；其他借款费用，在发生时确认为费用，计入当期损益。

### 2. 借款费用资本化期间

(1) 当借款费用同时满足下列条件时，开始资本化：1) 资产支出已经发生；2) 借款费用已经发生；3) 为使资产达到预定可使用或可销售状态所必要的购建或者生产活动已经开始。

(2) 若符合资本化条件的资产在购建或者生产过程中发生非正常中断，并且中断时间连续超过 3 个月，暂停借款费用的资本化；中断期间发生的借款费用确认为当期费用，直至资产的购建或者生产活动重新开始。

(3) 当所购建或者生产符合资本化条件的资产达到预定可使用或可销售状态时，借款费用停止资本化。

### 3. 借款费用资本化金额

为购建或者生产符合资本化条件的资产而借入专门借款的，以专门借款当期实际发生的利息费用（包括按照实际利率法确定的折价或溢价的摊销），减去将尚未动用的借款资金存入银行取得的利息收入或进行暂时性投资取得的投资收益后的金额，确定应予资本化的利息金额；为购建或者生产符合资本化条件的资产占用了一般借款的，根据累计资产支出超过专门借款的资产支出加权平均数乘以占用一般借款的资本化率，计算确定一般借款应予资本化的利息金额。

借款存在折价或者溢价的，按照实际利率法确定每一会计期间应摊销的折价或者溢价金额，调整每期利息金额。

## 24. 生物资产

□适用 √不适用

**25. 油气资产**

□适用 √不适用

**26. 无形资产****(1). 使用寿命及其确定依据、估计情况、摊销方法或复核程序**

√适用 □不适用

1. 无形资产包括土地使用权、软件等，按成本进行初始计量。

2. 使用寿命有限的无形资产，在使用寿命内按照与该项无形资产有关的经济利益的预期实现方式系统合理地摊销，无法可靠确定预期实现方式的，采用直线法摊销。具体年限如下：

项 目	摊销年限（年）
软件	3、10
土地使用权	50

无法预见无形资产为企业带来未来经济利益期限的，视为使用寿命不确定的无形资产。使用寿命不确定的无形资产不摊销，本公司在每个会计期间均对该无形资产的使用寿命进行复核。如果有证据表明其使用寿命是有限的，则估计其使用寿命，并按其使用寿命进行摊销。

3. 使用寿命确定的无形资产，在资产负债表日有迹象表明发生减值的，按照账面价值与可收回金额的差额计提相应的减值准备；使用寿命不确定的无形资产和尚未达到可使用状态的无形资产，无论是否存在减值迹象，每年均进行减值测试，截至报告期各期末本公司无使用寿命不确定的无形资产和尚未达到可使用状态的无形资产。

4. 内部研究开发项目研究阶段的支出，于发生时计入当期损益。内部研究开发项目开发阶段的支出，同时满足下列条件的，确认为无形资产：（1）完成该无形资产以使其能够使用或出售在技术上具有可行性；（2）具有完成该无形资产并使用或出售的意图；（3）无形资产产生经济利益的方式，包括能够证明运用该无形资产生产的产品存在市场或无形资产自身存在市场，无形资产将在内部使用的，能证明其有用性；（4）有足够的技术、财务资源和其他资源支持，以完成该无形资产的开发，并有能力使用或出售该无形资产；（5）归属于该无形资产开发阶段的支出能够可靠地计量。

**(2). 研发支出的归集范围及相关会计处理方法**

√适用 □不适用

本公司划分内部研究开发项目研究阶段支出和开发阶段支出的具体标准：

研究阶段是指为获取并理解新的科学或技术知识而进行的独创性的有计划调查阶段。

开发阶段是指已完成研究阶段，在进行商业性生产或使用前，将研究成果或其他知识应用于某项计划或设计，以生产出新的或具有实质性改进的材料、装置、产品等阶段。

内部研究开发项目开发阶段的支出，同时满足下列条件的，才能确认为无形资产：

- (1) 完成该无形资产以使其能够使用或出售在技术上具有可行性；
- (2) 具有完成该无形资产并使用或出售的意图；
- (3) 无形资产存在产生经济利益的方式；有能力完成该无形资产的开发；有能力使用或出售该无形资产；
- (4) 归属于该无形资产开发阶段的支出能够可靠地计量。

## 27. 长期资产减值

√适用 □不适用

公司应当在资产负债表日判断资产是否存在可能发生减值的迹象。

因企业合并所形成的商誉和使用寿命不确定的无形资产，无论是否存在减值迹象，每年都应当进行减值测试。

存在下列迹象的，表明资产可能发生了减值：

(1) 资产的市价当期大幅度下跌，其跌幅明显高于因时间的推移或者正常使用而预计的下跌；(2) 企业经营所处的经济、技术或者法律等环境以及资产所处的市场在当期或者将在近期发生重大变化，从而对企业产生不利影响；(3) 市场利率或者其他市场投资报酬率在当期已经提高，从而影响企业计算资产预计未来现金流量现值的折现率，导致资产可收回金额大幅度降低；(4) 有证据表明资产已经陈旧过时或者其实体已经损坏；(5) 资产已经或者将被闲置、终止使用或者计划提前处置；(6) 企业内部报告的证据表明资产的经济绩效已经低于或者将低于预期，如资产所创造的净现金流量或者实现的营业利润（或者亏损）远远低于（或者高于）预计金额等；(7) 其他表明资产可能已经发生减值的迹象。

资产存在减值迹象的，应当估计其可收回金额。

可收回金额应当根据资产的公允价值减去处置费用后的净额与资产预计未来现金流量的现值两者之间较高者确定。

处置费用包括与资产处置有关的法律费用、相关税费、搬运费以及为使资产达到可销售状态所发生的直接费用等。

资产预计未来现金流量的现值，应当按照资产在持续使用过程中和最终处置时所产生的预计未来现金流量，选择恰当的折现率对其进行折现后的金额加以确定。预计资产未来现金流量的现值，应当综合考虑资产的预计未来现金流量、使用寿命和折现率等因素。

可收回金额的计量结果表明，资产的可收回金额低于其账面价值的，应当将资产的账面价值减记至可收回金额，减记的金额确认为资产减值损失，计入当期损益，同时计提相应的资产减值准备。

## 28. 长期待摊费用

√适用 □不适用

长期待摊费用是指公司已经发生但应由本期和以后各期分担的分摊期限在一年以上（不含一年）的各项费用，包括以经营租赁方式租入的固定资产改良支出等。

长期待摊费用按实际发生额入账，在受益期或规定的期限内分期平均摊销。如果长期待摊的费用项目不能使以后会计期间受益则将尚未摊销的该项目的摊余价值全部转入当期损益。

## 29. 合同负债

√适用 □不适用

本公司根据履行履约义务与客户付款之间的关系在资产负债表中列示合同资产或合同负债。本公司已收或应收客户对价而应向客户转让商品或提供服务的义务列示为合同负债。

## 30. 职工薪酬

### (1). 短期薪酬的会计处理方法

√适用 □不适用

本公司在职工提供服务的会计期间，将实际发生的短期薪酬确认为负债，并计入当期损益或相关资产成本。其中，非货币性福利按照公允价值计量。

### (2). 离职后福利的会计处理方法

√适用 □不适用

本公司职工参加了由当地劳动和社会保障部门组织实施的社会基本养老保险。本公司以当地规定的社会基本养老保险缴纳基数和比例，按月向当地社会基本养老保险经办机构缴纳养老保险费。职工退休后，当地劳动及社会保障部门有责任向已退休员工支付社会基本养老金。本公司在职工提供服务的会计期间，将根据上述社保规定计算应缴纳的金额确认为负债，并计入当期损益或相关资产成本。

### (3). 辞退福利的会计处理方法

√适用 □不适用

本公司在职工劳动合同到期之前解除与职工的劳动关系、或者为鼓励职工自愿接受裁减而提出给予补偿，在本公司不能单方面撤回解除劳动关系计划或裁减建议时和确认与涉及支付辞退福利的重组相关的成本费用时两者孰早日，确认因解除与职工的劳动关系给予补偿而产生的负债，同时计入当期损益。

### (4). 其他长期职工福利的会计处理方法

√适用 □不适用

本公司向职工提供的其他长期职工福利，符合设定提存计划的，按照设定提存计划进行会计处理，除此之外按照设定收益计划进行会计处理。



### 31. 预计负债

√适用 □不适用

1. 因对外提供担保、诉讼事项、产品质量保证、亏损合同等或有事项形成的义务成为本公司承担的现时义务，履行该义务很可能导致经济利益流出本公司，且该义务的金额能够可靠的计量时，本公司将该项义务确认为预计负债。

2. 本公司按照履行相关现时义务所需支出的最佳估计数对预计负债进行初始计量，并在资产负债表日对预计负债的账面价值进行复核。

### 32. 股份支付

√适用 □不适用

#### 1. 股份支付的种类

股份支付包括以权益结算的股份支付和以现金结算的股份支付。

#### 2. 权益工具公允价值的确定方法

(1) 存在活跃市场的，按照活跃市场中的报价确定。

(2) 不存在活跃市场的，采用估值技术确定，包括参考熟悉情况并自愿交易的各方最近进行的市场交易中使用的价格、参照实质上相同的其他金融工具的当前公允价值、现金流量折现法和期权定价模型等。

#### 3. 确认可行权权益工具最佳估计的依据

根据最新取得的可行权职工数变动等后续信息进行估计。

#### 4. 实施、修改、终止股份支付计划的相关会计处理

##### (1) 以权益结算的股份支付

授予后立即可行权的换取职工服务的以权益结算的股份支付，在授予日按照权益工具的公允价值计入相关成本或费用，相应调整资本公积。完成等待期内的服务或达到规定业绩条件才可行权的换取职工服务的以权益结算的股份支付，在等待期内的每个资产负债表日，以对可行权权益工具数量的最佳估计为基础，按权益工具授予日的公允价值，将当期取得的服务计入相关成本或费用，相应调整资本公积。

换取其他方服务的权益结算的股份支付，如果其他方服务的公允价值能够可靠计量的，按照其他方服务在取得日的公允价值计量；如果其他方服务的公允价值不能可靠计量，但权益工具的公允价值能够可靠计量的，按照权益工具在服务取得日的公允价值计量，计入相关成本或费用，相应增加所有者权益。

##### (2) 以现金结算的股份支付

授予后立即可行权的换取职工服务的以现金结算的股份支付，在授予日按本公司承担负债的公允价值计入相关成本或费用，相应增加负债。完成等待期内的服务或达到规定业绩条件才可行

权的换取职工服务的以现金结算的股份支付，在等待期内的每个资产负债表日，以对可行权情况的最佳估计为基础，按本公司承担负债的公允价值，将当期取得的服务计入相关成本或费用和相应的负债。

### (3) 修改、终止股份支付计划

如果修改增加了所授予的权益工具的公允价值，本公司按照权益工具公允价值的增加相应地确认取得服务的增加；如果修改增加了所授予的权益工具的数量，本公司将增加的权益工具的公允价值相应地确认为取得服务的增加；如果本公司按照有利于职工的方式修改可行权条件，公司在处理可行权条件时，考虑修改后的可行权条件。

如果修改减少了授予的权益工具的公允价值，本公司继续以权益工具在授予日的公允价值为基础，确认取得服务的金额，而不考虑权益工具公允价值的减少；如果修改减少了授予的权益工具的数量，本公司将减少部分作为已授予的权益工具的取消来进行处理；如果以不利于职工的方式修改了可行权条件，在处理可行权条件时，不考虑修改后的可行权条件。

如果本公司在等待期内取消了所授予的权益工具或结算了所授予的权益工具（因未满足可行权条件而被取消的除外），则将取消或结算作为加速可行权处理，立即确认原本在剩余等待期内确认的金额。

## 33. 优先股、永续债等其他金融工具

适用 不适用

## 34. 收入

### (1). 按照业务类型披露收入确认和计量所采用的会计政策

适用 不适用

#### 1. 收入的确认

公司收入主要包括定制化增材制造业务和机载设备维修业务。

公司在履行了合同中的履约义务，即在客户取得相关商品控制权时确认收入。取得相关商品控制权是指能够主导该商品的使用并从中获得几乎全部的经济利益。

2. 公司依据收入准则相关规定判断相关履约义务性质属于“在某一时段内履行的履约义务”或“某一时点履行的履约义务”，分别按以下原则进行收入确认。

(1) 公司满足下列条件之一的，属于在某一时段内履行履约义务：

- 1) 客户在公司履约的同时即取得并消耗公司履约所带来的经济利益。
- 2) 客户能够控制公司履约过程中在建的资产。

3) 公司履约过程中所产出的资产具有不可替代用途，且公司在整个合同期内有权就累计至今已完成的履约部分收取款项。

对于在某一时段内履行的履约义务，公司在该段时间内按照履约进度确认收入，但是，履约进度不能合理确定的除外。公司考虑商品的性质，采用产出法或投入法确定恰当的履约进度。

(2) 对于不属于在某一时段内履行的履约义务，属于在某一时点履行的履约义务，公司在客户取得相关商品控制权时点确认收入。

在判断客户是否已取得商品控制权时，公司考虑下列迹象：

1) 公司就该商品享有现时收款权利，即客户就该商品负有现时付款义务。

2) 公司已将该商品的法定所有权转移给客户，即客户已拥有该商品的法定所有权。

3) 公司已将该商品实物转移给客户，即客户已实物占有该商品。

4) 公司已将该商品所有权上的主要风险和报酬转移给客户，即客户已取得该商品所有权上的主要风险和报酬。

5) 客户已接受该商品。

6) 其他表明客户已取得商品控制权的迹象。

3. 公司收入确认的具体政策：

(1) 定制化增材制造

1) 航空航天零部件及耗材增材制造业务：交付的产品包括航空航天零部件及耗材、再制造服务或技术服务成果，均按照产品和服务已提供和完成并且按照合同约定经客户验收，确认收入。

2) 板带成型加工精密设备及零件制造：根据公司已提供产品并且按照合同约定经客户验收，确认收入。

3) 新能源汽车零部件制造业务：根据公司已提供产品并且按照合同约定经客户验收，确认收入。

4) 增材制造系统业务：交付的产品为增材制造系统，包括增材技术实施方案及配套系统集成设备。按照增材制造系统已交付并且按照合同约定经客户验收，确认收入。

(2) 机载设备维修

根据公司已提供维修服务并且按照合同约定经客户验收，确认收入。

(3) 航材备件销售

根据公司已交付航材备件并且按照合同约定经客户验收，确认收入。

4. 收入的计量

公司应当按照分摊至各单项履约义务的交易价格计量收入。在确定交易价格时，公司考虑可变对价、合同中存在的重大融资成分、非现金对价、应付客户对价等因素的影响。

(1) 可变对价

公司按照期望值或最可能发生金额确定可变对价的最佳估计数，但包含可变对价的交易价格，应当不超过在相关不确定性消除时累计已确认收入极可能不会发生重大转回的金额。企业在评估累计已确认收入是否极可能不会发生重大转回时，应当同时考虑收入转回的可能性及其比重。

#### (2) 重大融资成分

合同中存在重大融资成分的，公司应当按照假定客户在取得商品控制权时即以现金支付的应付金额确定交易价格。该交易价格与合同对价之间的差额，应当在合同期间内采用实际利率法摊销。

#### (3) 非现金对价

客户支付非现金对价的，公司按照非现金对价的公允价值确定交易价格。非现金对价的公允价值不能合理估计的，公司参照其承诺向客户转让商品的单独售价间接确定交易价格。

#### (4) 应付客户对价

针对应付客户对价的，应当将该应付对价冲减交易价格，并在确认相关收入与支付（或承诺支付）客户对价二者孰晚的时点冲减当期收入，但应付客户对价是为了向客户取得其他可明确区分商品的除外。

企业应付客户对价是为了向客户取得其他可明确区分商品的，应当采用与本企业其他采购相一致的方式确认所购买的商品。企业应付客户对价超过向客户取得可明确区分商品公允价值的，超过金额冲减交易价格。向客户取得的可明确区分商品公允价值不能合理估计的，企业应当将应付客户对价全额冲减交易价格。

### (2). 同类业务采用不同经营模式涉及不同收入确认方式及计量方法

适用 不适用

### 35. 合同成本

适用 不适用

合同成本分为合同履约成本与合同取得成本。

公司为履行合同发生的成本同时满足下列条件的，作为合同履约成本确认为一项资产：

1. 该成本与一份当前或预期取得的合同直接相关，包括直接人工、直接材料、制造费用（或类似费用）、明确由客户承担的成本以及仅因该合同而发生的其他成本；
2. 该成本增加了企业未来用于履行履约义务的资源；
3. 该成本预期能够收回。

公司为取得合同发生的增量成本预期能够收回的，作为合同取得成本确认为一项资产；但是，该资产摊销不超过一年的可以在发生时计入当期损益。

与合同成本有关的资产采用与该资产相关的商品或服务收入确认相同的基础进行摊销。

与合同成本有关的资产，其账面价值高于下列两项的差额的，本公司将对于超出部分计提减值准备，并确认为资产减值损失：

1. 因转让与该资产相关的商品或服务预期能够取得的剩余对价；
2. 为转让该相关商品或服务估计将要发生的成本。

上述资产减值准备后续发生转回的，转回后的资产账面价值不超过假定不计提减值准备情况下该资产在转回日的账面价值。

### 36. 政府补助

√适用 □不适用

1. 政府补助包括与资产相关的政府补助和与收益相关的政府补助。

2. 政府补助为货币性资产的，按照收到或应收的金额计量；政府补助为非货币性资产的，按照公允价值计量，公允价值不能可靠取得的，按照名义金额计量。

3. 政府补助采用总额法

(1) 与资产相关的政府补助，确认为递延收益，在相关资产使用寿命内按照合理、系统的方法分期计入损益。相关资产在使用寿命结束前被出售、转让、报废或发生毁损的，将尚未分配的相关递延收益余额转入资产处置当期的损益。

(2) 与收益相关的政府补助，用于补偿以后期间的相关费用或损失的，确认为递延收益，在确认相关费用的期间，计入当期损益；用于补偿已发生的相关费用或损失的，直接计入当期损益。

4. 对于同时包含与资产相关部分和与收益相关部分的政府补助，区分不同部分分别进行会计处理；难以区分的，整体归类为与收益相关的政府补助。

5. 本公司将与本公司日常活动相关的政府补助按照经济业务实质计入其他收益；将与本公司日常活动无关的政府补助，计入营业外收支。

6. 本公司将取得的政策性优惠贷款贴息按照财政将贴息资金拨付给贷款银行和财政将贴息资金直接拨付给本公司两种情况处理：

(1) 财政将贴息资金拨付给贷款银行，由贷款银行以政策性优惠利率向本公司提供贷款的，本公司以实际收到的借款金额作为借款的入账价值，按照借款本金和该政策性优惠利率计算相关借款费用。

(2) 财政将贴息资金直接拨付给本公司的，本公司将对应的贴息冲减相关借款费用。

### 37. 租赁

√适用 □不适用

**作为承租方对短期租赁和低价值资产租赁进行简化处理的判断依据和会计处理方法**

√适用 □不适用

(1) 作为承租方对短期租赁和低价值资产租赁进行简化处理的判断依据和会计处理方法

### 1) 判断依据

短期租赁，是指在租赁期开始日，租赁期不超过 12 个月的租赁。包含购买选择权的租赁不属于短期租赁。

低价值资产租赁，是指单项租赁资产为全新资产时价值较低的租赁。

承租人在判断是否是低价值资产租赁时，应基于租赁资产的全新状态下的价值进行评估，不应考虑资产已被使用的年限。

### 2) 会计处理方法

本公司对于短期租赁和低价值资产租赁，选择不确认使用权资产和租赁负债，将短期租赁和低价值资产租赁的租赁付款额，在租赁期内各个期间按照直线法或其他系统合理的方法计入相关资产成本或当期损益。

#### (2) 作为承租方对非短期租赁和低价值资产租赁以外的租赁的会计处理方法

本公司为承租人时，在租赁期开始日，除选择采用简化处理的短期租赁和低价值资产租赁外，对租赁确认使用权资产和租赁负债。

在租赁期开始日后，本公司采用成本模式对使用权资产进行后续计量。参照《企业会计准则第 4 号——固定资产》有关折旧规定，对使用权资产计提折旧。承租人能够合理确定租赁期届满时取得租赁资产所有权的，在租赁资产剩余使用寿命内计提折旧。无法合理确定租赁期届满时能够取得租赁资产所有权的，在租赁期与租赁资产剩余使用寿命两者孰短的期间内计提折旧。本公司按照《企业会计准则第 8 号——资产减值》的规定，确定使用权资产是否发生减值，并对已识别的减值损失进行会计处理。

本公司按照固定的周期性利率计算租赁负债在租赁期内各期间的利息费用，并计入当期损益。按照《企业会计准则第 17 号——借款费用》等其他准则规定计入相关资产成本的，从其规定。

## 作为出租方的租赁分类标准和会计处理方法

适用 不适用

### (1) 融资租赁

本公司作为出租人的，在租赁期开始日，对融资租赁确认应收融资租赁款，并终止确认融资租赁资产，并按照固定的周期性利率计算并确认租赁期内各个期间的利息收入。

### (2) 经营租赁

本公司作为出租人的，在租赁期内各个期间，采用直线法或其他系统合理的方法，将经营租赁的租赁收款额确认为租金收入。将发生的与经营租赁有关的初始直接费用进行资本化，在租赁期内按照与租金收入确认相同的基础进行分摊，分期计入当期损益。

对于经营租赁资产中的固定资产，本公司采用类似资产的折旧政策计提折旧；对于其他经营租赁资产，根据该资产适用的企业会计准则，采用系统合理的方法进行摊销。本公司按照《企业

会计准则第 8 号——资产减值》的规定，确定经营租赁资产是否发生减值，并进行相应会计处理。

### 38. 递延所得税资产/递延所得税负债

适用 不适用

1. 根据资产、负债的账面价值与其计税基础之间的差额（未作为资产和负债确认的项目按照税法规定可以确定其计税基础的，该计税基础与其账面数之间的差额），按照预期收回该资产或清偿该负债期间的适用税率计算确认递延所得税资产或递延所得税负债。

2. 确认递延所得税资产以很可能取得用来抵扣可抵扣暂时性差异的应纳税所得额为限。资产负债表日，有确凿证据表明未来期间很可能获得足够的应纳税所得额用来抵扣可抵扣暂时性差异的，确认以前会计期间未确认的递延所得税资产。

3. 资产负债表日，对递延所得税资产的账面价值进行复核，如果未来期间很可能无法获得足够的应纳税所得额用以抵扣递延所得税资产的利益，则减记递延所得税资产的账面价值。在很可能获得足够的应纳税所得额时，转回减记的金额。

4. 本公司当期所得税和递延所得税作为所得税费用或收益计入当期损益，但不包括下列情况产生的所得税：（1）企业合并；（2）直接在所有者权益中确认的交易或者事项。

### 39. 其他重要的会计政策和会计估计

适用 不适用

### 40. 重要会计政策和会计估计的变更

#### (1). 重要会计政策变更

适用 不适用

单位：元 币种：人民币

会计政策变更的内容和原因	受重要影响的报表项目名称	影响金额
财政部于 2022 年 11 月发布了《企业会计准则解释第 16 号》（财会〔2022〕31 号）（以下简称“解释第 16 号”）。根据解释第 16 号的规定，对于不是企业合并、交易发生时既不影响会计利润也不影响应纳税所得额（或可抵扣亏损）、且初始确认的资产和负债导致产生等额应纳税暂时性差异和可抵扣暂时性差异的单项交易（本公司涉及因租赁资产确认使用权资产、租赁负债的交易），不适用《企业会计准则第 18 号——所得税》第十一条（二）、第十三条关于豁免初始确认递延所得税	递延所得税资产	1,726,046.65
	递延所得税负债	2,125,899.28
	未分配利润	-399,852.63
	所得税费用	399,852.63
	净利润	-399,852.63
	归属于母公司股东的净利润	-399,852.63

负债和递延所得税资产的规定。		
----------------	--	--

#### 其他说明

财政部于2022年11月发布了《企业会计准则解释第16号》（财会〔2022〕31号）（以下简称“解释第16号”）。根据解释第16号的规定，对于不是企业合并、交易发生时既不影响会计利润也不影响应纳税所得额（或可抵扣亏损）、且初始确认的资产和负债导致产生等额应纳税暂时性差异和可抵扣暂时性差异的单项交易（本公司涉及因租赁资产确认使用权资产、租赁负债的交易），不适用《企业会计准则第18号——所得税》第十一条（二）、第十三条关于豁免初始确认递延所得税负债和递延所得税资产的规定。企业对该交易因资产和负债的初始确认所产生的应纳税暂时性差异和可抵扣暂时性差异，应当根据《企业会计准则第18号——所得税》等有关规定，在交易发生时分别确认相应的递延所得税负债和递延所得税资产。对于在首次施行上述规定的财务报表列报最早期间的期初至本解释施行日之间发生的上述交易，企业应当按照上述规定，将累积影响数调整财务报表列报最早期间的期初留存收益及其他相关财务报表项目。上述会计处理规定自2023年1月1日起施行。

本公司于2023年4月18日经第三届董事会第七次会议批准，公司自2023年1月1日起执行财政部颁布的《企业会计准则解释第16号》“关于单项交易产生的资产和负债相关的递延所得税不适用初始确认豁免的会计处理”的规定，根据累计影响数，调整财务报表相关项目金额，该项会计政策变更对2022年年初、母公司财务报表列报无影响，对2022年年末以及2022年度合并财务报表的影响如下：

#### 1. 对合并资产负债表的影响

受影响的报表项目	2022年12月31日（重述前）	2022年12月31日（重述后）	调整数
递延所得税资产	11,610,574.01	13,336,620.66	1,726,046.65
递延所得税负债	5,263,078.65	7,388,977.93	2,125,899.28
未分配利润	191,056,712.32	190,656,859.69	-399,852.63

#### 2. 对合并利润表的影响

受影响的报表项目	2022年度（重述前）	2022年度（重述后）	调整数
所得税费用	5,964,150.12	6,364,002.75	399,852.63
净利润	59,086,007.70	58,686,155.07	-399,852.63
归属于母公司股东的净利润	59,086,007.70	58,686,155.07	-399,852.63

#### (2). 重要会计估计变更

适用 不适用

#### (3). 2023年起首次执行新会计准则或准则解释等涉及调整首次执行当年年初的财务报表

适用 不适用



## 41. 其他

适用 不适用

## 六、税项

## 1. 主要税种及税率

主要税种及税率情况

适用 不适用

税种	计税依据	税率
增值税	销售货物或提供应税劳务	13%、6%、9%、3%、1%、免税
房产税	从价计征的，按房产原值一次减除 20%/30%后余值的 1.2%计缴	1.2%、12%
土地使用税	土地面积	10 元/平方米、4 元/平方米
城市维护建设税	应缴流转税税额	7%、5%
教育费附加	应缴流转税税额	3%
地方教育附加	应缴流转税税额	2%
企业所得税	应纳税所得额	15%、25%

存在不同企业所得税税率纳税主体的，披露情况说明

适用 不适用

纳税主体名称	所得税税率 (%)
湖北超卓航空科技股份有限公司	15
上海超卓金属材料有限公司	25
奈文摩尔洛阳科技有限公司	25
道然新能源汽车零部件（张家港）有限公司	25
襄阳嘉德机械有限公司	15
成都鹏华科技有限公司	15
上海超卓齐翼材料科技有限公司	25

## 2. 税收优惠

适用 不适用

## 1. 企业所得税

(1) 本公司于 2022 年 10 月取得编号为 GR202242000428 的高新技术企业证书，有效期三年，本期适用 15%的优惠企业所得税税率。

(2) 本公司孙公司襄阳嘉德机械有限公司 2022 年 11 月取得编号为 GR202242004308 的高新技术企业证书，有效期三年，本期适用 15%的优惠企业所得税税率。

(3) 本公司子公司成都鹏华科技有限公司 2021 年 10 月取得编号为 GR2021451002245 的高新技术企业证书，有效期三年，本期适用 15%的优惠企业所得税税率。

(4) 根据《关于进一步完善研发费用税前加计扣除政策的公告》（财政部税务总局公告 2021 年第 13 号），制造业企业开展研发活动中实际发生的研发费用，未形成无形资产计入当期损益的，在按规定据实扣除的基础上，自 2021 年 1 月 1 日起，再按照实际发生额的 100% 在税前加计扣除；形成无形资产的，自 2021 年 1 月 1 日起，按照无形资产成本的 200% 在税前摊销。本公司适用上述条款，在计算本期应纳税所得额时按照对实际发生的研发费用在据实扣除的基础上，再按照实际发生额的 100% 予以加计扣除。

(5) 根据财政部、税务总局公告 2021 年第 6 号《关于延长部分税收优惠政策执行期限的公告》，《关于设备、器具扣除有关企业所得税政策的通知》的执行期限延长至 2023 年 12 月 31 日。本公司适用上述条款，在计算应纳税所得额时对新购进的设备、器具，单位价值不超过 500 万元的一次性计入当期成本费用。

## 2. 增值税

(1) 根据财政部、国家税务总局财税[2000] 102 号《关于飞机维修增值税问题的通知》，经国务院批准，为支持飞机维修行业的发展，决定自 2000 年 1 月 1 日起对飞机维修劳务增值税实际税负超过 6% 的部分实行由税务机关即征即退的政策。公司飞机维修业务收入享受该项增值税税收优惠。

(2) 根据《财政部、国家税务总局关于军品增值税政策的通知》（财税[2014]28 号）以及《国防科工局关于印发〈军品免征增值税实施办法〉的通知》（科工财审[2014]1532 号）文件规定，经国防科工局等主管单位登记备案的军品销售合同，公司在确认已备案军品销售合同收入时免征增值税。

## 3. 土地使用税

根据《关于明确制造业高新技术企业城镇土地使用税优惠政策的通知》（鄂财税发〔2021〕8 号），2021 年 1 月 1 日至 2025 年 12 月 31 日，对湖北省制造业高新技术企业城镇土地使用税按规定税额标准的 40% 征收，最低不低于法定税额标准。公司本期土地使用税享受该项税收优惠。

## 3. 其他

适用  不适用

## 七、合并财务报表项目注释

### 1、货币资金

适用  不适用

单位：元 币种：人民币

项目	期末余额	期初余额
现金	1,580.50	10,750.00
银行存款	262,567,447.83	336,589,500.53
其他货币资金	406,999.53	1,138,200.00
存放公司财务存款		
合计	262,976,027.86	337,738,450.53

其中：存放在境外的款项总额		
---------------	--	--

其他说明

无

## 2、交易性金融资产

适用 不适用

单位：元 币种：人民币

项目	期末余额	期初余额	指定理由和依据
以公允价值计量且其变动计入当期损益的金融资产	70,660,467.56	111,665,204.45	/
其中：			
其中：理财产品	70,660,467.56	111,665,204.45	/
			/
指定以公允价值计量且其变动计入当期损益的金融资产			
其中：			
合计	70,660,467.56	111,665,204.45	/

其他说明：

适用 不适用

## 3、衍生金融资产

适用 不适用

## 4、应收票据

### (1). 应收票据分类列示

适用 不适用

单位：元 币种：人民币

项目	期末余额	期初余额
银行承兑汇票	25,598,730.49	4,703,859.46
商业承兑汇票	1,846,301.79	1,115,598.88
减：减值准备	92,315.09	55,779.94
合计	27,352,717.19	5,763,678.40

### (2). 期末公司已质押的应收票据

适用 不适用

### (3). 期末公司已背书或贴现且在资产负债表日尚未到期的应收票据

适用 不适用

单位：元 币种：人民币

项目	期末终止确认金额	期末未终止确认金额
银行承兑票据		22,889,357.49
商业承兑票据		309,601.00
合计		23,198,958.49

## (4). 按坏账计提方法分类披露

√适用 □不适用

单位：元 币种：人民币

类别	期末余额					期初余额				
	账面余额		坏账准备		账面价值	账面余额		坏账准备		账面价值
	金额	比例 (%)	金额	计提比例 (%)		金额	比例 (%)	金额	计提比例 (%)	
按单项计提坏账准备										
其中：										
按组合计提坏账准备	27,445,032.28	100.00	92,315.09		27,352,717.19	5,819,458.34	100.00	55,779.94		5,763,678.40
其中：										
银行承兑汇票	25,598,730.49	93.27			25,598,730.49	4,703,859.46	80.83			4,703,859.46
商业承兑汇票	1,846,301.79	6.73	92,315.09	5.00	1,753,986.70	1,115,598.88	19.17	55,779.94	5.00	1,059,818.94
合计	27,445,032.28	/	92,315.09	/	27,352,717.19	5,819,458.34	/	55,779.94	/	5,763,678.40

按单项计提坏账准备：

□适用 √不适用

按组合计提坏账准备：

√适用 □不适用

组合计提项目：商业承兑汇票

单位：元 币种：人民币

名称	期末余额		
	应收票据	坏账准备	计提比例 (%)
商业承兑汇票	1,846,301.79	92,315.09	5
合计	1,846,301.79	92,315.09	5

按组合计提坏账准备的说明

适用 不适用

按预期信用损失一般模型计提坏账准备

适用 不适用

各阶段划分依据和坏账准备计提比例

无

对本期发生损失准备变动的应收账款账面余额显著变动的情况说明：

适用 不适用

#### (5). 坏账准备的情况

适用 不适用

单位：元 币种：人民币

类别	期初余额	本期变动金额				期末余额
		计提	收回或转回	转销或核销	其他变动	
商业承兑汇票	55,779.94	36,535.15				92,315.09
合计	55,779.94	36,535.15				92,315.09

其中本期坏账准备收回或转回金额重要的：

适用 不适用

其他说明：

无

#### (6). 本期实际核销的应收票据情况

适用 不适用

其中重要的应收票据核销情况：

适用 不适用

应收票据核销说明：

适用 不适用

其他说明

适用 不适用

### 5、 应收账款

#### (1). 按账龄披露

适用 不适用

单位：元 币种：人民币

账龄	期末账面余额	期初账面余额
1 年以内		
其中：1 年以内分项		
1 年以内	135,638,939.02	85,438,649.11
1 年以内小计	135,638,939.02	85,438,649.11
1 至 2 年	25,542,975.48	8,007,917.14
2 至 3 年	5,148,193.32	1,010,609.84
3 年以上	629,549.16	150,334.12
3 至 4 年	148,447.12	
4 至 5 年	323,613.13	302,176.84
5 年以上		
合计	167,431,717.23	94,909,687.05

## (2). 按坏账计提方法分类披露

√适用 □不适用

单位：元 币种：人民币

类别	期末余额					期初余额				
	账面余额		坏账准备		账面价值	账面余额		坏账准备		账面价值
	金额	比例 (%)	金额	计提比例 (%)		金额	比例 (%)	金额	计提比例 (%)	
按单项计提坏账准备										
其中：										
按组合计提坏账准备	167,431,717.23	100.00	11,637,847.89	6.95	155,793,869.34	94,909,687.05	100.00	5,753,251.02	6.06	89,156,436.03

其中：										
账龄分析法组合	167,431,717.23	100.00	11,637,847.89	6.95	1,155,793,869.34	94,909,687.05	100.00	5,753,251.02	6.06	89,156,436.03
合计	167,431,717.23	/	11,637,847.89	/	155,793,869.34	94,909,687.05	/	5,753,251.02	/	89,156,436.03

按单项计提坏账准备：

适用 不适用

按组合计提坏账准备：

适用 不适用

组合计提项目：账龄分析法组合

单位：元 币种：人民币

名称	期末余额		
	应收账款	坏账准备	计提比例 (%)
1 年以内 (含 1 年)	135,638,939.02	6,781,946.94	5.00
1 至 2 年 (含 2 年)	25,542,975.48	2,554,297.55	10.00
2-3 年 (含 3 年)	5,148,193.32	1,544,458.00	30.00
3-4 年 (含 4 年)	629,549.16	314,774.57	50.00
4-5 年 (含 5 年)	148,447.12	118,757.70	80.00
5 年以上	323,613.13	323,613.13	100.00
合计	167,431,717.23	11,637,847.89	

按组合计提坏账准备的说明：

适用 不适用

按预期信用损失一般模型计提坏账准备

适用 不适用

各阶段划分依据和坏账准备计提比例

无

对本期发生损失准备变动的应收账款账面余额显著变动的情况说明：

适用 不适用

### (3). 坏账准备的情况

适用 不适用

其中本期坏账准备收回或转回金额重要的：

适用 不适用

其他说明：  
无

#### (4). 本期实际核销的应收账款情况

√适用 □不适用

单位：元 币种：人民币

项目	核销金额
实际核销的应收账款	5,000.00

其中重要的应收账款核销情况

□适用 √不适用

应收账款核销说明：

√适用 □不适用

本期实际核销的应收账款金额 5,000.00 元，系公司管理层评估后确定无法收回，经管理层内部审批予以核销。

#### (5). 按欠款方归集的期末余额前五名的应收账款和合同资产情况

√适用 □不适用

单位：元 币种：人民币

单位名称	应收账款期末余额	合同资产期末余额	应收账款和合同资产期末余额	占应收账款和合同资产期末余额合计数的比例 (%)	坏账准备期末余额
第一名	33,898,985.43		33,898,985.43	20.12	1,694,949.27
第二名	16,240,000.00		16,240,000.00	9.64	2,262,000.00
第三名	10,934,539.84		10,934,539.84	6.49	546,726.99
第四名	10,092,776.99		10,092,776.99	5.99	504,638.85
第五名	9,280,000.00		9,280,000.00	5.51	696,000.00
合计	80,446,302.26		80,446,302.26	47.75	5,704,315.11

其他说明  
无

其他说明：

□适用 √不适用

## 6、合同资产

### (1). 合同资产情况

√适用 □不适用

单位：元 币种：人民币

项目	期末余额			期初余额		
	账面余额	坏账准备	账面价值	账面余额	坏账准备	账面价值



质保金	1,041,876.78	52,093.84	989,782.94	1,849,500.00	92,475.00	1,757,025.00
合计	1,041,876.78	52,093.84	989,782.94	1,849,500.00	92,475.00	1,757,025.00

## (2). 报告期内账面价值发生重大变动的金额和原因

□适用 √不适用

## (3). 按坏账计提方法分类披露

√适用 □不适用

单位：元 币种：人民币

类别	期末余额					期初余额				
	账面余额		坏账准备		账面价值	账面余额		坏账准备		账面价值
	金额	比例(%)	金额	计提比例(%)		金额	比例(%)	金额	计提比例(%)	
按单项计提坏账准备										
其中：										
按组合计提坏账准备	1,041,876.78	100	52,093.84	5.00	989,782.94	1,849,500.00	100	92,475.00	5.00	1,757,025.00
其中：										

账龄分析法组合	1,041,876.78	100	52,093.84	5.00	989,782.94	1,849,500.00	100	92,475.00	5.00	1,757,025.00
合计	1,041,876.78	/	52,093.84	/	989,782.94	1,849,500.00	/	92,475.00	/	1,757,025.00

按单项计提坏账准备:

适用 不适用

按单项计提坏账准备的说明:

适用 不适用

按组合计提坏账准备:

适用 不适用

组合计提项目: 账龄分析法组合

单位: 元 币种: 人民币

名称	期末余额		
	合同资产	坏账准备	计提比例 (%)
账龄计提	1,041,876.7	52,093.8	5.00
合计	1,041,876.7	52,093.8	5.00

按组合计提坏账准备的说明

适用 不适用

按预期信用损失一般模型计提坏账准备

适用 不适用

各阶段划分依据和坏账准备计提比例

无

对本期发生损失准备变动的合同资产账面余额显著变动的情况说明:

适用 不适用

#### (4). 本期合同资产计提坏账准备情况

适用 不适用

单位: 元 币种: 人民币

项目	本期计提	合并增加	本期转销/核销	原因
账龄计提	52,093.84		-92,475.00	转入应收账款

合计	52,093.84		-92,475.00	/
----	-----------	--	------------	---

其中本期坏账准备收回或转回金额重要的：

适用 不适用

其他说明：

无

#### (5). 本期实际核销的合同资产情况

适用 不适用

其中重要的合同资产核销情况

适用 不适用

合同资产核销说明：

适用 不适用

其他说明：

适用 不适用

## 7、 应收款项融资

### (1) 应收款项融资分类列示

适用 不适用

单位：元 币种：人民币

项目	期末余额	期初余额
银行承兑汇票	6,382,694.59	4,754,915.18
合计	6,382,694.59	4,754,915.18

### (2) 期末公司已质押的应收款项融资

适用 不适用

### (3) 期末公司已背书或贴现且在资产负债表日尚未到期的应收款项融资

适用 不适用

单位：元 币种：人民币

项目	期末终止确认金额	期末未终止确认金额
银行承兑汇票	22,658,053.35	
合计	22,658,053.35	

### (4) 按坏账计提方法分类披露

适用 不适用

按单项计提坏账准备:

适用 不适用

按单项计提坏账准备的说明:

适用 不适用

按组合计提坏账准备:

适用 不适用

按预期信用损失一般模型计提坏账准备

适用 不适用

各阶段划分依据和坏账准备计提比例

无

对本期发生损失准备变动的应收款项融资账面余额显著变动的情况说明:

适用 不适用

#### (5) 坏账准备的情况

适用 不适用

其中本期坏账准备收回或转回金额重要的:

适用 不适用

其他说明:

无

#### (6) 本期实际核销的应收款项融资情况

适用 不适用

其中重要的应收款项融资核销情况

适用 不适用

核销说明:

适用 不适用

#### (7) 应收款项融资本期增减变动及公允价值变动情况:

适用 不适用

#### (8) 其他说明:

适用 不适用

### 8、预付款项

#### (1). 预付款项按账龄列示

适用 不适用

单位: 元 币种: 人民币

账龄	期末余额		期初余额	
	金额	比例(%)	金额	比例(%)

1 年以内	12,124,698.17	89.66	9,644,651.34	96.96
1 至 2 年	1,298,528.36	9.60	302,700.00	3.04
2 至 3 年	100,000.00	0.74		
3 年以上				
合计	13,523,226.53	100	9,947,351.34	100

账龄超过 1 年且金额重要的预付款项未及时结算原因的说明：  
无

## (2). 按预付对象归集的期末余额前五名的预付款情况

适用  不适用

单位名称	期末余额	占预付款项期末余额合计数的比例 (%)
第一名	1,300,000.00	9.61
第二名	1,069,636.90	7.91
第三名	924,294.87	6.83
第四名	917,296.28	6.78
第五名	606,631.00	4.49
合计	4,817,859.05	<u>35.62</u>

其他说明  
无

其他说明  
 适用  不适用

## 9、其他应收款

### 项目列示

适用  不适用

单位：元 币种：人民币

项目	期末余额	期初余额
应收利息		
应收股利		
其他应收款	2,292,014.33	2,085,185.71
合计	2,292,014.33	2,085,185.71

其他说明：  
 适用  不适用

### 应收利息

#### (1). 应收利息分类

适用  不适用

**(2). 重要逾期利息**

适用 不适用

**(3). 按坏账计提方法分类披露**

适用 不适用

按单项计提坏账准备:

适用 不适用

按单项计提坏账准备的说明:

适用 不适用

按组合计提坏账准备:

适用 不适用

**(4). 按预期信用损失一般模型计提坏账准备**

适用 不适用

各阶段划分依据和坏账准备计提比例

无

对本期发生损失准备变动的应收利息账面余额显著变动的情况说明:

适用 不适用

**(5). 坏账准备的情况**

适用 不适用

其中本期坏账准备收回或转回金额重要的:

适用 不适用

其他说明:

无

**(6). 本期实际核销的应收利息情况**

适用 不适用

其中重要的应收利息核销情况

适用 不适用

核销说明:

适用 不适用

其他说明:

适用 不适用

**应收股利**

**(1). 应收股利**

适用 不适用

**(2). 重要的账龄超过 1 年的应收股利**

适用 不适用

**(3). 按坏账计提方法分类披露**

适用 不适用

按单项计提坏账准备:

适用 不适用

按单项计提坏账准备的说明:

适用 不适用

按组合计提坏账准备:

适用 不适用

**(4). 按预期信用损失一般模型计提坏账准备**

适用 不适用

各阶段划分依据和坏账准备计提比例

无

对本期发生损失准备变动的应收股利账面余额显著变动的情况说明:

适用 不适用

**(5). 坏账准备的情况**

适用 不适用

其中本期坏账准备收回或转回金额重要的:

适用 不适用

其他说明:

无

**(6). 本期实际核销的应收股利情况**

适用 不适用

其中重要的应收股利核销情况

适用 不适用

核销说明:

适用 不适用

其他说明:

适用 不适用

## 其他应收款

## (1). 按账龄披露

√适用 □不适用

单位：元 币种：人民币

账龄	期末账面余额	期初账面余额
1 年以内		
其中：1 年以内分项		
1 年以内	1,579,773.61	2,162,245.16
1 年以内小计	1,579,773.61	2,162,245.16
1 至 2 年	1,456,990.63	10,000.00
2 至 3 年		31,503.88
3 至 4 年	2,615.72	
4 至 5 年		
5 年以上		
合计	3,039,379.96	2,203,749.04

## (2). 按款项性质分类情况

√适用 □不适用

单位：元 币种：人民币

款项性质	期末账面余额	期初账面余额
保证金、押金	733,050.00	362,476.00
备用金及其他	2,284,474.11	1,841,273.04
代收代垫款	21,855.85	
合计	3,039,379.96	2,203,749.04

## (3). 坏账准备计提情况

√适用 □不适用

单位：元 币种：人民币

坏账准备	第一阶段	第二阶段	第三阶段	合计
	未来12个月预期信用损失	整个存续期预期信用损失(未发生信用减值)	整个存续期预期信用损失(已发生信用减值)	
2023年1月1日余额	118,563.33			118,563.33
2023年1月1日余额在本期				
--转入第二阶段				
--转入第三阶段				
--转回第二阶段				
--转回第一阶段				
本期计提	-61,017.15		579,300.03	518,282.88



本期转回				
本期转销				
本期核销				
其他变动	110,519.42			110,519.42
2023年12月31日 余额	168,065.60		579,300.03	747,365.63

各阶段划分依据和坏账准备计提比例  
无

对本期发生损失准备变动的其他应收款账面余额显著变动的情况说明：  
适用 不适用

本期坏账准备计提金额以及评估金融工具的信用风险是否显著增加的采用依据：  
适用 不适用

#### (4). 坏账准备的情况

适用 不适用

单位：元 币种：人民币

类别	期初余额	本期变动金额				期末余额
		计提	收回或转回	转销或核销	其他变动	
组合计提	118,563.33	-61,017.15	110,519.42			168,065.60
单项计提		579,300.03				579,300.03
合计	118,563.33	518,282.88	110,519.42			747,365.63

其中本期坏账准备转回或收回金额重要的：  
适用 不适用

其他说明  
无

#### (5). 本期实际核销的其他应收款情况

适用 不适用

其中重要的其他应收款核销情况：  
适用 不适用

其他应收款核销说明：  
适用 不适用

#### (6). 按欠款方归集的期末余额前五名的其他应收款情况

适用 不适用

单位：元 币种：人民币

单位名称	期末余额	占其他应收款期末余额合计数的比例(%)	款项的性质	账龄	坏账准备期末余额

第一名	579,300.03	19.06	备用金及其他	1-2 年	579,300.03
第二名	400,000.00	13.16	保证金、押金	1 年以内	20,000.00
第三名	262,980.00	8.65	备用金及其他	1-2 年	26,298.00
第四名	118,000.00	3.88	保证金、押金	1-2 年	11,800.00
第五名	100,000.00	3.29	保证金、押金	1 年以内	5,000.00
合计	1,460,280.03	48.04	/	/	642,398.03

## (7). 因资金集中管理而列报于其他应收款

□适用 √不适用

其他说明：

□适用 √不适用

## 10、 存货

## (1). 存货分类

√适用 □不适用

单位：元 币种：人民币

项目	期末余额			期初余额		
	账面余额	存货跌价准备/合同履约成本减值准备	账面价值	账面余额	存货跌价准备/合同履约成本减值准备	账面价值
原材料	49,275,101.55	586,761.68	48,688,339.87	38,917,467.28	500,213.45	38,417,253.83
在产品	16,484,164.91		16,484,164.91	13,122,325.28		13,122,325.28
库存商品	15,866,049.33		15,866,049.33	8,133,140.61		8,133,140.61
周转材料	78,636.85		78,636.85	15,083.80		15,083.80
低值易耗品	1,101,286.07		1,101,286.07	612,890.37		612,890.37

发出商品	35,397,830.43	1,616,664.31	33,781,166.12	5,639,724.68		5,639,724.68
合同履约成本	570,870.13		570,870.13	44,682.86		44,682.86
合计	118,773,939.27	2,203,425.99	116,570,513.28	66,485,314.88	500,213.45	65,985,101.43

## (2). 存货跌价准备及合同履约成本减值准备

√适用 □不适用

单位：元 币种：人民币

项目	期初余额	本期增加金额		本期减少金额		期末余额
		计提	其他	转回或转销	其他	
原材料	500,213.45	155,390.41		68,842.18		586,761.68
发出商品		146,804.89	1,469,859.42			1,616,664.31
库存商品						
周转材料						
消耗性生物资产						
合同履约成本						
合计	500,213.45	302,195.30	1,469,859.42	68,842.18		2,203,425.99

本期转回或转销存货跌价准备的原因

√适用 □不适用

已经实现销售

按组合计提存货跌价准备

□适用 √不适用

按组合计提存货跌价准备的计提标准

□适用 √不适用

## (3). 存货期末余额含有的借款费用资本化金额及其计算标准和依据

□适用 √不适用

**(4). 合同履约成本本期摊销金额的说明**

□适用 √不适用

其他说明

□适用 √不适用

**11、 持有待售资产**

□适用 √不适用

**12、 一年内到期的非流动资产**

√适用 □不适用

单位：元 币种：人民币

项目	期末余额	期初余额
一年内到期的债权投资		
一年内到期的其他债权投资		
一年内到期的大额存单	10,488,125.00	36,179,534.74
合计	10,488,125.00	36,179,534.74

**一年内到期的债权投资**

√适用 □不适用

**(1). 一年内到期的债权投资情况**

□适用 √不适用

一年内到期的债权投资减值准备本期变动情况

□适用 √不适用

**(2). 期末重要的一年内到期的债权投资**

□适用 √不适用

**(3). 减值准备计提情况**

□适用 √不适用

各阶段划分依据和坏账准备计提比例

无

对本期发生损失准备变动的账面余额显著变动的情况说明：

□适用 √不适用

本期减值准备计提金额以及评估金融工具的信用风险是否显著增加的采用依据

□适用 √不适用

**(4). 本期实际核销的一年内到期的债权投资情况**

□适用 √不适用

其中重要的一年内到期的债权投资情况核销情况

适用 不适用

一年内到期的债权投资的核销说明：

适用 不适用

其他说明

适用 不适用

**一年内到期的其他债权投资**

适用 不适用

一年内到期的非流动资产的其他说明

无

### 13、 其他流动资产

适用 不适用

单位：元 币种：人民币

项目	期末余额	期初余额
国盛证券-748 收益凭证	20,525,000.00	
待抵扣/认证进项税	15,167,298.14	17,040,903.63
预缴企业所得税	2,793,164.55	23,979.10
其他	785,064.69	
国盛债券-733 收益凭证		20,172,241.10
合计	39,270,527.38	37,237,123.83

其他说明

无

### 14、 债权投资

#### (1). 债权投资情况

适用 不适用

债权投资减值准备本期变动情况

适用 不适用

#### (2). 期末重要的债权投资

适用 不适用

#### (3). 减值准备计提情况

适用 不适用

各阶段划分依据和减值准备计提比例：

无

对本期发生损失准备变动的债权投资账面余额显著变动的情况说明：

适用 不适用

本期减值准备计提金额以及评估金融工具的信用风险是否显著增加的采用依据

适用 不适用

#### (4). 本期实际的核销债权投资情况

适用 不适用

其中重要的债权投资情况核销情况

适用 不适用

债权投资的核销说明：

适用 不适用

其他说明

适用 不适用

### 15、 其他债权投资

#### (1). 其他债权投资情况

适用 不适用

其他债权投资减值准备本期变动情况

适用 不适用

#### (2). 期末重要的其他债权投资

适用 不适用

#### (3). 减值准备计提情况

适用 不适用

各阶段划分依据和减值准备计提比例：

无

对本期发生损失准备变动的其他债权投资账面余额显著变动的情况说明：

适用 不适用

本期减值准备计提金额以及评估金融工具的信用风险是否显著增加的采用依据

适用 不适用

#### (4). 本期实际核销的其他债权投资情况

适用 不适用

其中重要的其他债权投资情况核销情况

适用 不适用

其他债权投资的核销说明：

适用 不适用

其他说明：

适用 不适用

## 16、 长期应收款

### (1). 长期应收款情况

适用 不适用

### (2). 按坏账计提方法分类披露

适用 不适用

按单项计提坏账准备：

适用 不适用

按单项计提坏账准备的说明：

适用 不适用

按组合计提坏账准备：

适用 不适用

### (3). 按预期信用损失一般模型计提坏账准备

适用 不适用

各阶段划分依据和坏账准备计提比例

无

对本期发生损失准备变动的长期应收款账面余额显著变动的情况说明：

适用 不适用

本期坏账准备计提金额以及评估金融工具的信用风险是否显著增加的采用依据

适用 不适用

### (4). 坏账准备的情况

适用 不适用

其中本期坏账准备收回或转回金额重要的：

适用 不适用

其他说明：

无

### (5). 本期实际核销的长期应收款情况

适用 不适用

其中重要的长期应收款核销情况

适用 不适用

长期应收款核销说明：

适用 不适用

其他说明

适用 不适用

## 17、 长期股权投资

### (1). 长期股权投资情况

适用 不适用

单位：元 币种：人民币

被投资单位	期初余额	本期增减变动							期末余额	减值准备期末余额
		追加投资	减少投资	权益法下确认的投资损益	其他综合收益调整	其他权益变动	宣告发放现金股利或利润	计提减值准备		
一、合营企业										
小计										
二、联营企业										
四川空天增材科技有限公司	4,401,687.32	16,000,000.00		-9,613.95						20,392,073.37
小计	4,401,687.32	16,000,000.00		-9,613.95						20,392,073.37
合计	4,401,687.32	16,000,000.00		-9,613.95						20,392,073.37

### (2). 长期股权投资的减值测试情况

适用 不适用

其他说明

无



18、 其他权益工具投资

(1). 其他权益工具投资情况

适用 不适用

(2). 本期存在终止确认的情况说明

适用 不适用

其他说明：

适用 不适用

**19、 其他非流动金融资产**

□适用 √不适用

其他说明：

□适用 √不适用

**20、 投资性房地产**

投资性房地产计量模式

**(1). 采用成本计量模式的投资性房地产**

单位：元 币种：人民币

项目	房屋、建筑物	土地使用权	在建工程	合计
<b>一、账面原值</b>				
1. 期初余额				
2. 本期增加金额	66,578,574.85			66,578,574.85
(1) 外购				
(2) 在建工程转入	66,578,574.85			66,578,574.85
(3) 企业合并增加				
3. 本期减少金额				
(1) 处置				
(2) 其他转出				
4. 期末余额	66,578,574.85			66,578,574.85
<b>二、累计折旧和累计摊销</b>				
1. 期初余额				
2. 本期增加金额	215,270.72			215,270.72
(1) 计提或摊销	215,270.72			215,270.72
3. 本期减少金额				
(1) 处置				
(2) 其他转出				
4. 期末余额	215,270.72			215,270.72
<b>三、减值准备</b>				
1. 期初余额				
2. 本期增加金额				
(1) 计提				
3. 本期减少金额				

(1) 处置				
(2) 其他转出				
4. 期末余额				
				四、账面价值
1. 期末账面价值	66,363,304.13			66,363,304.13
2. 期初账面价值				

## (2). 未办妥产权证书的投资性房地产情况

√适用 □不适用

单位：元 币种：人民币

项目	账面价值	未办妥产权证书原因
洛阳增材制造产业园 2、3、4#厂房	66,363,304.13	厂区整体完工验收后统一办理
合计	66,363,304.13	

## (3). 采用成本计量模式的投资性房地产的减值测试情况

□适用 √不适用

其他说明

□适用 √不适用

## 21、 固定资产

## 项目列示

√适用 □不适用

单位：元 币种：人民币

项目	期末余额	期初余额
固定资产	209,124,111.93	110,207,092.86
固定资产清理		
合计	209,124,111.93	110,207,092.86

其他说明：

□适用 √不适用

## 固定资产

### (1). 固定资产情况

√适用 □不适用

单位：元 币种：人民币

项目	房屋及建筑物	机器设备	运输设备	电子设备及其他	合计
一、账面原值：					
1. 期初余额	28,828,686.11	120,907,766.85	4,011,616.24	3,848,080.69	157,596,149.89
2. 本期增加金额	99,175,852.79	30,912,200.60	1,913,029.64	1,366,657.26	133,367,740.29
(1) 购置		9,257,392.64	1,794,609.74	757,890.95	11,809,893.33
(2) 在建工程转入	99,175,852.79	292,035.39			99,467,888.18
(3) 企业合并增加		21,362,772.57	118,419.90	608,766.31	22,089,958.78
3. 本期减少金额		10,645,731.55	685,072.14	252,831.91	11,583,635.60
(1) 处置或报废		10,645,731.55	685,072.14	252,831.91	11,583,635.60
4. 期末余额	128,004,538.90	141,174,235.90	5,239,573.74	4,961,906.04	279,380,254.58
二、累计折旧					
1. 期初余额	9,624,199.31	32,993,197.19	1,966,322.55	2,805,337.98	47,389,057.03
2. 本期增加金额	1,889,187.15	19,254,158.81	739,406.25	948,225.15	22,830,977.36
(1) 计提	1,889,187.15	10,627,926.74	694,357.39	525,421.32	13,736,892.60
(2) 企业合并增加		8,626,232.07	45,048.86	422,803.83	9,094,084.76
3. 本期减少金额		898,432.62	447,054.84	246,625.59	1,592,113.05
(1) 处置或报废		898,432.62	447,054.84	246,625.59	1,592,113.05
4. 期末余额	11,513,386.46	51,348,923.38	2,258,673.96	3,506,937.54	68,627,921.34

三、减值准备					
1. 期初 余额					
2. 本期 增加金额		1,628,221.31			1,628,221.31
(1 ) 计提		1,628,221.31			1,628,221.31
3. 本期 减少金额					
(1 ) 处置或报 废					
4. 期末 余额		1,628,221.31			1,628,221.31
四、账面价值					
1. 期末 账面价值	116,491,152.4 4	88,197,091.21	2,980,899.7 8	1,454,968.5 0	209,124,111.9 3
2. 期初 账面价值	19,204,486.80	87,914,569.66	2,045,293.6 9	1,042,742.7 1	110,207,092.8 6

## (2). 暂时闲置的固定资产情况

□适用 √不适用

## (3). 通过经营租赁租出的固定资产

√适用 □不适用

单位：元 币种：人民币

项目	期末账面价值
房屋、建筑物	26,262,315.35
机器设备	4,342,402.62
合计	30,604,717.97

## (4). 未办妥产权证书的固定资产情况

√适用 □不适用

单位：元 币种：人民币

项目	账面价值	未办妥产权证书的原因
洛阳增材制造产业园 1#厂房	35,215,644.29	厂区整体完工验收后统一办理
合计	35,215,644.29	

## (5). 固定资产的减值测试情况

√适用 □不适用

## 可收回金额按公允价值减去处置费用后的净额确定

√适用 □不适用

单位：元 币种：人民币

项目	账面价值	可收回金额	减值金额	公允价值和处置费用的确定方式	关键参数	关键参数的确定依据
机加设备	3,036,185.91	1,407,964.60	1,628,221.31	管理层按市场销售价格预计和询价情况预计	已签订协议的售价价格	已签订的设备销售协议
合计	3,036,185.91	1,407,964.60	1,628,221.31	/	/	/

## 可收回金额按预计未来现金流量的现值确定

□适用 √不适用

## 前述信息与以前年度减值测试采用的信息或外部信息明显不一致的差异原因

□适用 √不适用

## 公司以前年度减值测试采用信息与当年实际情况明显不一致的差异原因

□适用 √不适用

其他说明：

□适用 √不适用

## 固定资产清理

□适用 √不适用

## 22、 在建工程

## 项目列示

√适用 □不适用

单位：元 币种：人民币

项目	期末余额	期初余额
在建工程	136,036,141.15	216,144,337.45
工程物资		
合计	136,036,141.15	216,144,337.45

其他说明：

□适用 √不适用

## 在建工程

## (1). 在建工程情况

√适用 □不适用

单位：元 币种：人民币

项目	期末余额			期初余额		
	账面余额	减值准备	账面价值	账面余额	减值准备	账面价值
增材制造生产基地项目	77,140,551.71		77,140,551.71	129,475,421.59		129,475,421.59
高端装备增材制造生产基地项目	21,488,588.03		21,488,588.03	60,820,243.74		60,820,243.74
第三代移动式增材制造平台	17,657,726.16		17,657,726.16	17,415,411.65		17,415,411.65
襄阳嘉德制造项目	11,784,045.64		11,784,045.64			
钛合金粉末冷喷涂工艺开发项目	5,418,120.71		5,418,120.71	4,232,678.96		4,232,678.96
黄浦研究中心	2,321,413.58		2,321,413.58	2,038,545.87		2,038,545.87
上海工厂喷涂房安装建设项目	148,000.00		148,000.00			
上海工厂空压机管道安装建设项目	42,035.41		42,035.41			
高性能靶材研发中心建设项目	35,659.91		35,659.91	24,420.97		24,420.97

老厂区 改造工程				2,137,614.67		2,137,614.67
合计	136,036,141.15		136,036,141.15	216,144,337.45		216,144,337.45



(2). 重要在建工程项目本期变动情况

√适用 □不适用

单位：元 币种：人民币

项目名称	预算数	期初余额	本期增加金额	本期转入固定资产金额	本期其他减少金额	期末余额	工程累计投入占预算比例(%)	工程进度	利息资本化累计金额	其中：本期利息资本化金额	本期利息资本化率(%)	资金来源
增材制造生产基地项目	218,851,900.00	129,475,421.59	11,803,140.74	64,138,010.62		77,140,551.71	66.57	66.57				自有资金和募集资金

2023 年年度报告

高端装备增材制造生产基地项目	155,117,262.80	60,820,243.74	62,576,796.70	35,329,877.56	66,578,574.85	21,488,588.03	79.55	79.55				自有资金和募集资金
第三代移动式增材制造平台	29,800,000.00	17,415,411.65	242,314.51			17,657,726.16	59.25	59.25				自有资金

2023 年年度报告

襄阳嘉德制造项目	20,000,000.00		11,784,045.64			11,784,045.64	58.92	58.92				自有资金
钛合金粉末冷喷涂工艺开发项目	30,680,800.00	4,232,678.96	1,185,441.75			5,418,120.71	17.66	17.66				自有资金和募集资金
黄浦研究中心	51,700,000.00	2,038,545.87	282,867.71			2,321,413.58	13.60	13.60				自有资金

2023 年年度报告

高性能靶材研发中心建设项目	29,644,900.00	24,420.97	11,238.94			35,659.91	0.12	0.12				自有资金和募集资金
合计	535,794,862.80	214,006,722.78	87,885,845.99	99,467,888.18	66,578,574.85	135,846,105.74	/	/			/	/

## (3). 本期计提在建工程减值准备情况

适用 不适用

## (4). 在建工程的减值测试情况

适用 不适用

其他说明

适用 不适用

## 工程物资

## (1). 工程物资情况

适用 不适用

## 23、 生产性生物资产

## (1). 采用成本计量模式的生产性生物资产

适用 不适用

## (2). 采用成本计量模式的生产性生物资产的减值测试情况

适用 不适用

## (3). 采用公允价值计量模式的生产性生物资产

适用 不适用

其他说明

适用 不适用

## 24、 油气资产

## (1) 油气资产情况

适用 不适用

## (2) 油气资产的减值测试情况

适用 不适用

其他说明：

无

## 25、 使用权资产

## (1) 使用权资产情况

适用 不适用

单位：元 币种：人民币

项目	房屋及建筑物	合计
一、账面原值		
1. 期初余额	11,069,242.03	11,069,242.03

2. 本期增加金额	21,678,779.79	21,678,779.79
(1) 租入	4,804,397.42	4,804,397.42
(2) 合并增加	16,874,382.37	16,874,382.37
3. 本期减少金额	59,739.82	59,739.82
(1) 处置	59,739.82	59,739.82
4. 期末余额	32,688,282.00	32,688,282.00
二、累计折旧		
1. 期初余额	2,565,644.94	2,565,644.94
2. 本期增加金额	4,962,929.15	4,962,929.15
(1) 计提	3,556,730.60	3,556,730.60
(2) 合并增加	1,406,198.55	1,406,198.55
3. 本期减少金额		
(1) 处置		
4. 期末余额	7,528,574.09	7,528,574.09
三、减值准备		
1. 期初余额		
2. 本期增加金额		
(1) 计提		
3. 本期减少金额		
(1) 处置		
4. 期末余额		
四、账面价值		
1. 期末账面价值	25,159,707.91	25,159,707.91
2. 期初账面价值	8,503,597.09	8,503,597.09

## (2) 使用权资产的减值测试情况

□适用 √不适用

其他说明：

无

## 26、 无形资产

## (1). 无形资产情况

√适用 □不适用

单位：元 币种：人民币

项目	土地使用权	专利权	非专利技术	软件	合计

一、账面原值					
1. 期初余额	63,020,347.41			607,510.89	63,627,858.30
2. 本期增加金额				287,951.51	287,951.51
(1) 购置				253,456.02	253,456.02
(2) 内部研发					
(3) 企业合并增加				34,495.49	34,495.49
3. 本期减少金额					
(1) 处置					
4. 期末余额	63,020,347.41			895,462.40	63,915,809.81
二、累计摊销					
1. 期初余额	3,074,889.69			65,631.16	3,140,520.85
2. 本期增加金额	1,260,406.96			155,970.12	1,416,377.08
(1) 计提	1,260,406.96			150,100.07	1,410,507.03
(2) 企业合并增加				5,870.05	5,870.05
3. 本期减少金额					
(1) 处置					
4. 期末余额	4,335,296.65			221,601.28	4,556,897.93
三、减值准备					
1. 期初余额					
2. 本期增加金额					
(1) 计提					
3. 本期减少金额					
(1) 处置					
4. 期末余额					
四、账面价值					
1. 期末账面价值	58,685,050.76			673,861.12	59,358,911.88
2. 期初账面价值	59,945,457.72			541,879.73	60,487,337.45

本期末通过公司内部研发形成的无形资产占无形资产余额的比例是 0

## (2). 未办妥产权证书的土地使用权情况

□适用 √不适用

## (3) 无形资产的减值测试情况

□适用 √不适用

其他说明：

□适用 √不适用

## 27、 商誉

## (1). 商誉账面原值

√适用 □不适用

单位：元 币种：人民币

被投资单位名称或 形成商誉的事项	期初余额	本期增加		本期减少		期末余额
		企业合并 形成的		处置		
襄阳嘉德机械有限公司	31,261,84 8.91					31,261,8 48.91
道然新能源汽车零 部件(张家港)有限 公司	2,361,762 .30					2,361,76 2.30
奈文摩尔洛阳科技 有限公司	2,321,090 .05					2,321,09 0.05
成都鹏华科技有限 公司		83,626,94 5.02				83,626,9 45.02
合计	35,944,70 1.26	83,626,94 5.02				119,571, 646.28

## (2). 商誉减值准备

□适用 √不适用

## (3). 商誉所在资产组或资产组组合的相关信息

√适用 □不适用

名称	所属资产组或组合 的构成及依据	所属经营分部及依 据	是否与以前年度保持一致
襄阳嘉德机械有限公 司	襄阳嘉德机械有限 公司全部主营业务 经营性长期资产	可独立产生现金流 量	是
道然新能源汽车零部 件(张家港)有限公司	道然新能源汽车零 部件(张家港)有 限公司全部主营业 务经营性长期资产	可独立产生现金流 量	是
奈文摩尔洛阳科技有 限公司	奈文摩尔洛阳科技 有限公司全部主营 业务经营性长期资 产	可独立产生现金流 量	是
成都鹏华科技有限公 司	成都鹏华科技有限	可独立产生现金流 量	不适用



司	公司全部主营业务 经营性长期资产	量	
---	---------------------	---	--

资产组或资产组组合发生变化

适用 不适用

其他说明

适用 不适用

#### (4). 可收回金额的具体确定方法

可收回金额按公允价值减去处置费用后的净额确定

适用 不适用

单位：元 币种：人民币

项目	账面价值	可收回金额	减值金额	公允价值和处置费用的确定方式	关键参数	关键参数的确定依据
道然新能源汽车零部件（张家港）有限公司	9,759,949.20	9,919,400.00		公允价值：成本法；处置费用；资产组当地产权交易费	重置成本；成新率	市场询价；经济使用年限
奈文摩尔洛阳科技有限公司	86,935,294.83	93,371,500.00		公允价值：成本法；处置费用；资产组当地产权交易费	重置成本；成新率	市场询价、建安工程造价；经济使用年限
合计	96,695,244.03	103,290,900.00		--	--	--

可收回金额按预计未来现金流量的现值确定

适用 不适用

单位：元 币种：人民币

项目	账面价值	可收回金额	减值金额	预测期的年限	预测期的关键参数（增长率、利润率等）	预测期内的参数的确定依据	稳定期的关键参数（增长率、利润率、折现率等）	稳定期的关键参数的确定依据

襄阳嘉德机械有限公司	35,642,709.77	50,714,700.00		5年	注 1	①收入增长率、利润率：根据公司以前年度的经营业绩、增长率、行业水平以及管理层对市场发展的预期②折现率：反映当前市场货币时间价值和相关资产组特定风险的税前利率	收入增长率 0，折现率 10.08%	稳定期收入增长率为 0.00%，折现率与预测期最后一年一致
成都鹏华科技有限公司	99,248,323.47	109,204,600.00		5年	注 2	①收入增长率、利润率：根据公司以前年度	收入增长率 0，折现率 12.45%	稳定期收入增长率为 0.00%，折现率与预测期最后一年一致

						的经营业绩、增长率、行业水平以及管理层对市场发展的预期②折现率：反映当前市场货币时间价值和相关资产组特定风险的税前利率		
合计	134,891,033.24	159,919,300.00		/	/	/	/	/

注1：襄阳嘉德机械有限公司资产组的可收回金额采用收益法预测现金流量现值计算；采用未来现金流量折现方法的主要假设：其预计现金流量系以管理层编制的5年期现金流量预测为基础，预测期以后的现金流量维持不变推测得出。对资产组进行现金流量预测时采用的其他关键数据包括：产品预计售价、销量、成本及其相关费用等。上述假设基于该资产组以前年度的经营业绩、行业水平以及管理层对市场发展的预期。公司采用的折现率是反映当前市场货币时间价值和相关资产组特定风险的税前利率10.08%。经测试，截至期末，本公司因购买襄阳嘉德机械有限公司形成的商誉未发生减值

注2：成都鹏华科技有限公司资产组的可收回金额采用收益法预测现金流量现值计算；采用未来现金流量折现方法的主要假设：其预计现金流量系以管理层编制的5年期现金流量预测为基础，预测期以后的现金流量维持不变推测得出。对资产组进行现金流量预测时采用的其他关键数据包括：产品预计售价、销量、成本及其相关费用等。上述假设基于该资产组以前年度的经营业绩、行业水平以及管理层对市场发展的预期。公司采用的折现率是反映当前市场货币时间价值和相关资产组特定风险的税前利率12.45%。经测试，截至期末，本公司因购买成都鹏华科技有限公司形成的商誉未发生减值

前述信息与以前年度减值测试采用的信息或外部信息明显不一致的差异原因

适用 不适用

公司以前年度减值测试采用信息与当年实际情况明显不一致的差异原因

适用 不适用

### (5). 业绩承诺及对应商誉减值情况

形成商誉时存在业绩承诺且报告期或报告期上一期间处于业绩承诺期内

适用 不适用

单位：元 币种：人民币

项目	业绩承诺完成情况						上期商誉减值金额	
	本期			上期			本期	上期
	承诺业绩	实际业绩	完成率 (%)	承诺业绩	实际业绩	完成率 (%)		
成都鹏华科技有限公司	在 2023 年度 12 月份经审计后净利润不低于 300 万元 (扣除非经常性损益)	4,143,325.97	138.11	不适用	不适用	不适用	不适用	不适用
襄阳嘉德机械有限公司	2023 年经审计的扣非净利润不低于 780 万元	9,017,759.06	115.61	2022 年纳税口径营业收入不低于 6,000 万元, 2022 年 11-12 月扣非净利润不低于 150 万元	674,139.10	100.00	0	0

其他说明

适用 不适用

### 28、 长期待摊费用

适用 不适用

单位：元 币种：人民币

项目	期初余额	本期增加金额	本期摊销金额	其他减少金额	期末余额
车间、办公楼等装修或改造	2,348,719.10	5,801,735.91	1,463,448.94		6,687,006.07
合计	2,348,719.10	5,801,735.91	1,463,448.94		6,687,006.07

其他说明：

无

## 29、 递延所得税资产/ 递延所得税负债

## (1). 未经抵销的递延所得税资产

√适用 □不适用

单位：元 币种：人民币

项目	期末余额		期初余额	
	可抵扣暂时性差异	递延所得税资产	可抵扣暂时性差异	递延所得税资产
递延收益	43,106,189.51	8,200,496.38	44,283,758.05	8,378,210.81
资产减值准备	16,189,751.31	2,872,606.69	6,520,282.74	1,115,170.77
预计负债	314,984.75	47,247.71	238,844.75	35,826.71
可抵扣亏损	13,518,580.49	3,379,645.12	8,325,462.88	2,081,365.72
租赁负债	23,100,724.23	4,406,712.97	6,904,186.59	1,726,046.65
股份支付	3,910,590.45	586,588.57		
合计	100,140,820.74	19,493,297.44	66,272,535.01	13,336,620.66

## (2). 未经抵销的递延所得税负债

√适用 □不适用

单位：元 币种：人民币

项目	期末余额		期初余额	
	应纳税暂时性差异	递延所得税负债	应纳税暂时性差异	递延所得税负债
固定资产一次性抵扣	26,982,373.94	4,047,356.09	28,269,935.20	4,240,490.28
非同一控制下合并固定资产评估增值	10,989,419.21	1,799,854.03	3,685,983.97	719,342.72
交易性金融资产公允价值变动	1,113,464.68	212,015.61	1,481,637.67	303,245.65
使用权资产	25,159,707.91	4,755,715.56	8,503,597.09	2,125,899.28
合计	64,244,965.74	10,814,941.29	41,941,153.93	7,388,977.93

## (3). 以抵销后净额列示的递延所得税资产或负债

□适用 √不适用

## (4). 未确认递延所得税资产明细

√适用 □不适用

单位：元 币种：人民币

项目	期末余额	期初余额
可抵扣亏损	81,373,673.37	2,192,542.39
股份支付	9,383,775.01	
资产减值准备	171,518.44	
租赁负债	518,839.04	104,299.06
合计	91,447,805.86	2,296,841.45

## (5). 未确认递延所得税资产的可抵扣亏损将于以下年度到期

√适用 □不适用

单位：元 币种：人民币

年份	期末金额	期初金额	备注
2026		2,192,542.39	
2029	70,413,614.77		
2031	10,497,242.65		
2032	462,815.95		
合计	81,373,673.37	2,192,542.39	/

其他说明：

□适用 √不适用

## 30、其他非流动资产

√适用 □不适用

单位：元 币种：人民币

项目	期末余额			期初余额		
	账面余额	减值准备	账面价值	账面余额	减值准备	账面价值
一年以上到期的大额存单	230,885,574.99		230,885,574.99	284,768,327.76		284,768,327.76
预付设备款	46,639,326.78		46,639,326.78	4,393,772.73		4,393,772.73
预付工程款	6,296.77		6,296.77	4,917,211.00		4,917,211.00
合同资产						
合计	277,531,198.54		277,531,198.54	294,079,311.49		294,079,311.49

其他说明：

无

## 31、所有权或使用权受限资产

√适用 □不适用

单位：元 币种：人民币

项目	期末				期初			
	账面余额	账面价值	受限类型	受限情况	账面余额	账面价值	受限类型	受限情况

货币资金	11,920,249.47	11,920,249.47	冻结	政府引导资金、保函保证金等	18,517,601.73	18,517,601.73	冻结	政府引导资金、保函保证金等
应收票据								
存货								
固定资产								
无形资产								
应收账款	14,869,476.00	14,126,002.20	质押	借款质押				
合计	26,789,725.47	26,046,251.67	/	/	18,517,601.73	18,517,601.73	/	/

其他说明：

无

### 32、 短期借款

#### (1). 短期借款分类

√适用 □不适用

单位：元 币种：人民币

项目	期末余额	期初余额
信用借款	4,000,000.00	
抵押借款		
保证借款	9,330,000.00	
质押借款	10,000,000.00	
票据贴现未终止确认	12,040,053.38	
合计	35,370,053.38	

保证借款情况说明：

1) 公司期末保证借款中433万元系公司子公司成都鹏华科技有限公司于2023年5月12日与中国工商银行股份有限公司成都东大支行签订《经营快贷借款合同》(合同编号: 0440200121-2023年(东大)字01385号、字01386号、字01387号、字01389号、字01391号)下的借款金额,借款期限为2023年5月12日至2024年5月10日。成都天投融资担保有限公司于2022年6月29日与中国工商银行股份有限公司成都东大支行签订委托担保函(合同编号: AGD20220607002353137)为其提供连带责任保证。

2) 公司期末保证借款中500万元系公司子公司成都鹏华科技有限公司于2023年9月13日与成都银行股份有限公司温江支行签订《借款合同》(合同编号: H600101230913000)下的借款金额,借款期限为2023年9月13日至2024年9月12日。何雪梅、陈玉于2023年9月21日与成都银行股份有限公司温江支行签订最高额保证合同(合同编号: D600121230907185)为其提供连带责任保证。

质押借款情况说明:

1) 公司期末保证借款中1,000.00万元系公司子公司成都鹏华科技有限公司于2023年12月23日与泸州银行股份有限公司成都分行签订的《流动资金借款合同(线下GF 惠企贷版)》(合同编号: 泸银成分青羊流借(2023)年第(329)号)下的借款金额,借款期限为2022年12月21日至2024年12月20日。陈玉、何雪梅与泸州银行股份有限公司成都分行签订保证合同(合同编号: 泸银成分青羊质字(2023)年第(329-1)号)为其提供连带责任保证。成都鹏华科技有限公司与泸州银行股份有限公司成都分行签订质押合同(合同编号: 泸银成分青羊质字(2023)年第(329-2)号),合同约定的质押清单对应合同金额合计37,262,888.00元,其中已确认的应收账款金额14,869,476.00元。

**(2). 已逾期未偿还的短期借款情况**

适用 不适用

其中重要的已逾期未偿还的短期借款情况如下:

适用 不适用

其他说明

适用 不适用

**33、 交易性金融负债**

适用 不适用

其他说明:

适用 不适用

**34、 衍生金融负债**

适用 不适用



**35、 应付票据****(1). 应付票据列示**

√适用 □不适用

单位：元 币种：人民币

种类	期末余额	期初余额
商业承兑汇票		
银行承兑汇票		2,267,400.00
信用证	12,300,000.00	
合计	12,300,000.00	2,267,400.00

本期末已到期未支付的应付票据总额为 0 元。

**36、 应付账款****(1). 应付账款列示**

√适用 □不适用

单位：元 币种：人民币

项目	期末余额	期初余额
材料款	48,824,714.83	27,429,566.12
设备款	2,989,632.67	945,447.70
工程款	5,674,386.88	1,824,724.68
合计	57,488,734.38	30,199,738.50

**(2). 账龄超过 1 年或逾期的重要应付账款**

□适用 √不适用

其他说明

□适用 √不适用

**37、 预收款项****(1). 预收账款项列示**

□适用 √不适用

**(2). 账龄超过 1 年的重要预收款项**

□适用 √不适用

**(3). 报告期内账面价值发生重大变动的金额和原因**

□适用 √不适用

其他说明

□适用 √不适用

## 38、 合同负债

## (1). 合同负债情况

√适用 □不适用

单位：元 币种：人民币

项目	期末余额	期初余额
预收货款	26,085,631.86	21,864,573.68
合计	26,085,631.86	21,864,573.68

## (2). 账龄超过1年的重要合同负债

□适用 √不适用

## (3). 报告期内账面价值发生重大变动的金额和原因

□适用 √不适用

其他说明：

□适用 √不适用

## 39、 应付职工薪酬

## (1). 应付职工薪酬列示

√适用 □不适用

单位：元 币种：人民币

项目	期初余额	本期增加	本期减少	期末余额
一、短期薪酬	5,956,002.95	44,585,351.89	41,431,574.68	9,109,780.16
二、离职后福利-设定提存计划	32,891.04	1,457,068.21	1,439,781.79	50,177.46
三、辞退福利				
四、一年内到期的其他福利				
合计	5,988,893.99	46,042,420.10	42,871,356.47	9,159,957.62

## (2). 短期薪酬列示

√适用 □不适用

单位：元 币种：人民币

项目	期初余额	本期增加	本期减少	期末余额
一、工资、奖金、津贴和补贴	5,878,892.44	39,966,089.49	36,765,154.71	9,079,827.22
二、职工福利费		788,430.82	788,430.82	
三、社会保险费	77,110.51	3,232,271.38	3,282,978.95	26,402.94
其中：1. 医疗保险费	76,153.84	3,150,185.69	3,201,785.21	24,554.32
2. 工伤保险费	956.67	59,487.09	58,595.14	1,848.62
3. 生育保险费		22,598.60	22,598.60	
四、住房公积金		494,577.80	491,027.80	3,550.00

五、工会经费和职工教育经费		103,982.40	103,982.40	
六、短期带薪缺勤				
七、短期利润分享计划				
八、其他短期薪酬				
合计	5,956,002.95	44,585,351.89	41,431,574.68	9,109,780.16

**(3). 设定提存计划列示**

√适用 □不适用

单位：元 币种：人民币

项目	期初余额	本期增加	本期减少	期末余额
1、基本养老保险	31,512.32	1,404,277.48	1,388,426.55	47,363.25
2、失业保险费	1,378.72	52,790.73	51,355.24	2,814.21
3、企业年金缴费				
合计	32,891.04	1,457,068.21	1,439,781.79	50,177.46

其他说明：

□适用 √不适用

**40、 应交税费**

√适用 □不适用

单位：元 币种：人民币

项目	期末余额	期初余额
1. 企业所得税	4,030,833.97	8,465,806.25
2. 增值税	2,915,285.22	373,064.22
3. 土地使用税	87,841.90	87,841.90
4. 房产税	289,760.61	49,037.42
5. 代扣代缴个人所得税	33,038.46	29,850.00
6. 城市维护建设税	180,177.82	56,459.62
7. 教育费附加及地方教育附加	128,983.88	38,602.44
8. 印花税及其他	131,610.38	48,352.94
合计	7,797,532.24	9,149,014.79

其他说明：

无

**41、 其他应付款****(1). 项目列示**

√适用 □不适用

单位：元 币种：人民币

项目	期末余额	期初余额
应付利息		
应付股利		
其他应付款	65,662,379.54	8,400,905.19
合计	65,662,379.54	8,400,905.19

其他说明：

适用 不适用

## (2). 应付利息

分类列示

适用 不适用

逾期的重要应付利息：

适用 不适用

其他说明：

适用 不适用

## (3). 应付股利

分类列示

适用 不适用

## (4). 其他应付款

按款项性质列示其他应付款

适用 不适用

单位：元 币种：人民币

项目	期末余额	期初余额
实际控制人垫付款	59,950,000.00	
收购襄阳嘉德机械有限公司 应付股权款	286,650.00	6,294,400.00
往来款	2,645,205.59	1,121,334.00
预提费用	1,747,541.65	539,524.45
其他	1,032,982.30	445,646.74
合计	65,662,379.54	8,400,905.19

注1：其他应付款-实际控制人5,995.00万元系实际控制人垫付的公司被划转资金，根据实际控制人出具的确认函，其垫付的5,995万元资金用于承担公司损失，待公司被划转资金事件调查结束后，如公司向相关责任方追回全部或部分款项，公司将收到的追回款项返还给实际控制人；未追回的款项部分，由实际控制人承担，且公司无需承担该笔垫付资金的利息。

注2：其他应付款-其他中包含盐城同波电子科技有限公司90万元、刘学军10万元。2023年3月30日，公司子公司上海超卓金属材料有限公司向存款行招商银行南京城北支行账户存入资金6,000万元，其中5,995万元被转为对外开具银行承兑汇票的保证金存款，对应的持票人为北控

（江苏）建设项目管理有限公司、南京陇源汇能电力科技有限公司。2023年3月30日，上海超卓金属材料有限公司收到盐城同波电子科技有限公司（其工商登记信息中预留的联系电话与持票方之一南京陇源汇能电力科技有限公司的子公司陇源智能信息技术盐城有限公司预留的联系电话信息一致）90万元，2023年10月19日，上海超卓金属材料有限公司收到持票人之一北控（江苏）建设项目管理有限公司股东刘学军10万元，因案件尚在侦察过程中，因此公司将收到的上述款项计入其他应付款。

账龄超过 1 年或逾期的重要其他应付款

适用 不适用

其他说明：

适用 不适用

#### 42、 持有待售负债

适用 不适用

#### 43、 1 年内到期的非流动负债

适用 不适用

单位：元 币种：人民币

项目	期末余额	期初余额
1 年内到期的长期借款		
1 年内到期的应付债券		
1 年内到期的长期应付款		
1 年内到期的租赁负债	4,431,371.93	1,310,002.12
合计	4,431,371.93	1,310,002.12

其他说明：

无

#### 44、 其他流动负债

其他流动负债情况

适用 不适用

单位：元 币种：人民币

项目	期末余额	期初余额
待转销项税	3,234,496.62	2,814,473.01
已背书未终止确认的承兑汇票	10,938,975.21	2,287,221.46
四川空天增材科技有限公司增资款	6,000,000.00	
合计	20,173,471.83	5,101,694.47

短期应付债券的增减变动:

适用 不适用

其他说明:

适用 不适用

45、 长期借款

(1). 长期借款分类

适用 不适用

其他说明

适用 不适用

46、 应付债券

(1). 应付债券

适用 不适用

(2). 应付债券的具体情况：（不包括划分为金融负债的优先股、永续债等其他金融工具）

适用 不适用

(3). 可转换公司债券的说明

适用 不适用

转股权会计处理及判断依据

适用 不适用

(4). 划分为金融负债的其他金融工具说明

期末发行在外的优先股、永续债等其他金融工具基本情况

适用 不适用

期末发行在外的优先股、永续债等金融工具变动情况表

适用 不适用

其他金融工具划分为金融负债的依据说明：

适用 不适用

其他说明：

适用 不适用



**47、 租赁负债**

√适用 □不适用

单位：元 币种：人民币

项目	期末余额	期初余额
租赁付款额	20,804,591.03	5,926,712.95
减：未确认融资费用	1,616,399.69	228,229.42
合计	19,188,191.34	5,698,483.53

其他说明：

无

**48、 长期应付款**

项目列示

√适用 □不适用

单位：元 币种：人民币

项目	期末余额	期初余额
收购襄阳嘉德机械有限公司应付股权款	15,000,000.00	15,000,000.00
收购成都鹏华科技有限公司股权款	50,000,000.00	
合计	65,000,000.00	15,000,000.00

其他说明：

□适用 √不适用

**长期应付款**

(1). 按款项性质列示长期应付款

□适用 √不适用

**专项应付款**

(1). 按款项性质列示专项应付款

□适用 √不适用

**49、 长期应付职工薪酬**

□适用 √不适用

**50、 预计负债**

√适用 □不适用

单位：元 币种：人民币

项目	期初余额	期末余额	形成原因
预提售后服务费	238,844.75	314,984.75	售后服务
合计	238,844.75	314,984.75	/

其他说明，包括重要预计负债的相关重要假设、估计说明：

无

### 51、 递延收益

递延收益情况

适用 不适用

单位：元 币种：人民币

项目	期初余额	本期增加	本期减少	期末余额	形成原因
政府补助	44,283,758.08		1,177,568.57	43,106,189.51	
合计	44,283,758.08		1,177,568.57	43,106,189.51	/

其他说明：

适用 不适用

### 52、 其他非流动负债

适用 不适用

### 53、 股本

适用 不适用

单位：元 币种：人民币

	期初余额	本次变动增减(+、-)					期末余额
		发行新股	送股	公积金转股	其他	小计	
股份总数	89,603,310.00						89,603,310.00
一、有限售条件股份	71,619,504.00				-23,246,412.00	-23,246,412.00	48,373,092.00
1. 国家持股							
2. 国有法人持股	9,778,222.00				-7,839,768.00	-7,839,768.00	1,938,454.00
3. 其他内资持股	61,841,282.00				15,406,644.00	15,406,644.00	46,434,638.00

其中： 境内法人持股	12,392,792.00				- 11,560,945.00	- 11,560,945.00	831,847.00
境内自然人持股	49,448,490.00				-3,845,699.00	-3,845,699.00	45,602,791.00
4. 境外持股							
其中： 境外法人持股							
境外自然人持股							
二、无限售条件流通股股份	17,983,806.00				23,246,412.00	23,246,412.00	41,230,218.00
1. 人民币普通股	17,983,806.00				23,246,412.00	23,246,412.00	41,230,218.00
2. 境内上市外资股							
3. 境外上市外资股							
4. 其他							
股份合计	89,603,310.00						89,603,310.00

其他说明：

无

**54、 其他权益工具****(1). 期末发行在外的优先股、永续债等其他金融工具基本情况**

□适用 √不适用

**(2). 期末发行在外的优先股、永续债等金融工具变动情况表**

□适用 √不适用

其他权益工具本期增减变动情况、变动原因说明，以及相关会计处理的依据：

□适用 √不适用

其他说明：

□适用 √不适用

**55、 资本公积**

√适用 □不适用

单位：元 币种：人民币

项目	期初余额	本期增加	本期减少	期末余额
资本溢价（股本溢价）	986,415,345.36			986,415,345.36
其他资本公积	2,978,525.21	13,294,365.46		16,272,890.67
合计	989,393,870.57	13,294,365.46		1,002,688,236.03

其他说明，包括本期增减变动情况、变动原因说明：

注：2022年12月，根据公司2022年第三次临时股东大会授权，公司于2022年12月27日召开的第三届董事会第六次会议、第三届监事会第五次会议，审议通过了《关于向2022年限制性股票激励计划激励对象首次授予限制性股票的议案》，2022年12月27日，公司授予核心员工限制性股票156.62万股，2023年6月29日，公司授予核心员工预留部分限制性股票8.53万股，2023年9月20日，公司授予核心员工预留部分限制性股票5.49万股，2023年度确认本期股份支付费用合计13,294,365.46元

**56、 库存股**

□适用 √不适用

**57、 其他综合收益**

□适用 √不适用

**58、 专项储备**

□适用 √不适用

**59、 盈余公积**

√适用 □不适用

单位：元 币种：人民币

项目	期初余额	本期增加	本期减少	期末余额
法定盈余公积	21,177,084.03	2,795,679.42		23,972,763.45
任意盈余公积				

储备基金			
企业发展基金			
其他			
合计	21,177,084.03	2,795,679.42	23,972,763.45

盈余公积说明，包括本期增减变动情况、变动原因说明：  
按规定提取法定盈余公积

## 60、 未分配利润

√适用 □不适用

单位：元 币种：人民币

项目	本期	上期
调整前上期末未分配利润	190,656,859.69	137,527,443.98
调整期初未分配利润合计数（调增+，调减-）		
调整后期初未分配利润	190,656,859.69	137,527,443.98
加：本期归属于母公司所有者的净利润	-35,001,564.72	58,686,155.07
减：提取法定盈余公积	2,795,679.42	5,556,739.36
提取任意盈余公积		
提取一般风险准备		
应付普通股股利		
转作股本的普通股股利		
期末未分配利润	152,859,615.55	190,656,859.69

调整期初未分配利润明细：

- 1、由于《企业会计准则》及其相关新规定进行追溯调整，影响期初未分配利润-399,852.63元。
- 2、由于会计政策变更，影响期初未分配利润0元。
- 3、由于重大会计差错更正，影响期初未分配利润0元。
- 4、由于同一控制导致的合并范围变更，影响期初未分配利润0元。
- 5、其他调整合计影响期初未分配利润0元。

## 61、 营业收入和营业成本

### (1). 营业收入和营业成本情况

√适用 □不适用

单位：元 币种：人民币

项目	本期发生额		上期发生额	
	收入	成本	收入	成本
主营业务	265,452,772.32	179,121,839.81	133,688,969.13	61,507,289.14
其他业务	4,711,483.31	4,487,037.25	6,015,635.91	3,825,238.94
合计	270,164,255.63	183,608,877.06	139,704,605.04	65,332,528.08

## (1). 营业收入扣除情况表

单位：元 币种：人民币

项目	本年度	具体扣除情况	上年度	具体扣除情况
营业收入金额	270,164,255.63		139,704,605.04	
营业收入扣除项目合计金额	4,711,483.31		6,015,635.91	
营业收入扣除项目合计金额占营业收入的比重 (%)	1.74		4.31	/
<b>一、与主营业务无关的业务收入</b>				
1. 正常经营之外的其他业务收入。如出租固定资产、无形资产、包装物，销售材料，用材料进行非货币性资产交换，经营受托管理业务等实现的收入，以及虽计入主营业务收入，但属于上市公司正常经营之外的收入。	4,711,483.31	航材销售、厂房出租等收入	6,015,635.91	航材销售等收入
2. 不具备资质的类金融业务收入，如拆出资金利息收入；本会计年度以及上一会计年度新增的类金融业务所产生的收入，如担保、商业保理、小额贷款、融资租赁、典当等业务形成的收入，为销售主营产品而开展的融资租赁业务除外。				
3. 本会计年度以及上一会计年度新增贸易业务所产生的收入。				
4. 与上市公司现有正常经营业务无关的关联交易产生的收入。				
5. 同一控制下企业合并的子公司期初至合并日的收入。				
1. 未形成或难以形成稳定业务模式的业务所产生的收入。				
<b>与主营业务无关的业务收入小计</b>	<b>4,711,483.31</b>		<b>6,015,635.91</b>	
<b>二、不具备商业实质的收入</b>				

1. 未显著改变企业未来现金流量的风险、时间分布或金额的交易或事项产生的收入。				
2. 不具有真实业务的交易产生的收入。如以自我交易的方式实现的虚假收入，利用互联网技术手段或其他方法构造交易产生的虚假收入等。				
3. 交易价格显失公允的业务产生的收入。				
4. 本会计年度以显失公允的对价或非交易方式取得的企业合并的子公司或业务产生的收入。				
5. 审计意见中非标准审计意见涉及的收入。				
6. 其他不具有商业合理性的交易或事项产生的收入。				
<b>不具备商业实质的收入小计</b>				
<b>三、与主营业务无关或不具备商业实质的其他收入</b>				
营业收入扣除后金额	265,452,772.32		133,688,969.13	

## (2). 营业收入、营业成本的分解信息

√适用 □不适用

单位：元 币种：人民币

合同分类	主营业务		其他业务		合计	
	营业收入	营业成本	营业收入	营业成本	营业收入	营业成本
航空 航天 零部件及 耗材 增材 制造	90,072,787. 78	45,538,732. 46			90,072,787.7 8	45,538,73 2.46
机载 设备 维修	40,001,724. 46	22,693,868. 20			40,001,724.4 6	22,693,86 8.20
板带 成型 加工 精密 设备 及零 件制 造	71,845,183. 52	45,678,037. 09			71,845,183.5 2	45,678,03 7.09
新能 源汽 车零 部件 制造	63,533,076. 56	65,211,202. 06			63,533,076.5 6	65,211,20 2.06
航材 销售 业务 及其 他			4,711,483. 31	4487037.25	4711483.31	4487037.2 5
合计	265,452,772 .32	179,121,839 .81	4,711,483. 31	4487037.25	270,164,255. 63	183,608,8 77.06

其他说明

□适用 √不适用

## (3). 履约义务的说明

√适用 □不适用

单位：元 币种：人民币



项目	履行履约义务的时间	重要的支付条款	公司承诺转让商品的性质	是否为主要责任人	公司承担的预期将退还给客户的款项	公司提供的质量保证类型及相关义务
航空航天零部件及耗材增材制造	取得验收单	验收并开具发票后付款	产品/服务	是	0	产品/服务质量保证, 不构成单项履约义务
机载设备维修业务	取得验收单	验收并开具发票后付款	维修服务	是	0	产品/服务质量保证, 不构成单项履约义务
板带成型加工精密设备及零件制造	取得验收单	验收并开具发票后付款/分阶段付款	产品	是	0	产品质量保证, 不构成单项履约义务
新能源汽车零部件制造	取得验收单	验收并开具发票后付款	产品	是	0	产品质量保证, 不构成单项履约义务
合计	/	/	/	/		/

## (4). 分摊至剩余履约义务的说明

□适用 √不适用

## (5). 重大合同变更或重大交易价格调整

□适用 √不适用

其他说明:

无

## 62、 税金及附加

√适用 □不适用

单位: 元 币种: 人民币

项目	本期发生额	上期发生额
土地使用税	502,232.29	351,367.60
印花税	140,178.74	101,975.93
房产税	478,680.20	196,149.68
城市维护建设税	354,225.28	24,411.89
教育费附加及地方教育附加	253,018.04	17,651.37
车船使用税	8,633.89	38,527.93
合计	1,736,968.44	730,084.40

其他说明:

无

**63、 销售费用**

√适用 □不适用

单位：元 币种：人民币

项目	本期发生额	上期发生额
职工薪酬	4,021,258.11	793,526.08
差旅费	1,426,223.50	191,912.11
招待费	947,514.60	133,401.80
售后服务费	1,000,112.34	1,334,203.65
包装费	383,963.04	
招标费用	390,508.77	
广告费	101,640.50	920,314.20
固定资产折旧	19,477.99	20,042.36
股份支付费用	442,294.60	16,290.82
其他	393,168.22	96,504.14
合计	9,126,161.67	3,506,195.16

其他说明：

无

**64、 管理费用**

√适用 □不适用

单位：元 币种：人民币

项目	本期发生额	上期发生额
职工薪酬	13,232,549.01	7,660,808.13
股份支付费用	6,754,875.41	213,474.91
中介费用	4,432,815.48	2,913,945.17
使用权资产折旧	1,555,060.61	1,045,294.96
业务招待费	1,325,521.29	910,709.90
折旧费	1,506,520.13	1,059,845.37
差旅费	1,203,882.23	496,684.71
技术服务费	985,761.83	
办公费	951,554.73	1,611,326.38
无形资产摊销	772,353.16	704,406.36
长期待摊费用摊销	761,053.54	523,097.76
租赁费	528,692.00	864,015.92
其他	2,665,352.27	972,835.18
合计	36,675,991.69	18,976,444.75

其他说明：

无

**65、 研发费用**

√适用 □不适用

单位：元 币种：人民币

项目	本期发生额	上期发生额
直接材料	8,661,099.14	5,402,355.58
职工薪酬	8,474,324.49	4,790,432.76
股份支付费用	5,449,705.17	97,679.76
折旧费	3,342,255.86	2,146,593.00
差旅费	1,026,983.35	501,172.82
技术服务费	349,705.85	1,262,380.76
产品试制检验费	215,909.66	430,104.96
其他	863,864.47	702,386.17
合计	28,383,847.99	15,333,105.81

其他说明：

无

## 66、 财务费用

√适用 □不适用

单位：元 币种：人民币

项目	本期发生额	上期发生额
减：利息收入	15,154,078.68	10,200,328.40
利息费用	155,896.52	
汇兑损失（减收益）	-66,736.98	-27,376.63
银行手续费	40,734.11	20,938.69
其他	209,660.75	4,607.48
未确认融资费用	404,322.54	331,015.78
合计	-14,410,201.74	-9,871,143.08

其他说明：

无

## 67、 其他收益

√适用 □不适用

单位：元 币种：人民币

按性质分类	本期发生额	上期发生额
政府补助	2,609,404.57	8,056,824.49
个税手续费返还	5,118.03	6,235.44
合计	2,614,522.60	8,063,059.93

其他说明：

无

## 68、 投资收益

√适用 □不适用

单位：元 币种：人民币

项目	本期发生额	上期发生额
权益法核算的长期股权投资收益	-9,613.95	-46,952.77
处置长期股权投资产生的投资收益		-324,895.64
交易性金融资产在持有期间的投资收益	-369,533.02	62,463.24

其他权益工具投资在持有期间取得的股利收入		
债权投资在持有期间取得的利息收入		
其他债权投资在持有期间取得的利息收入		
处置交易性金融资产取得的投资收益		
处置其他权益工具投资取得的投资收益		
处置债权投资取得的投资收益		
处置其他债权投资取得的投资收益		
债务重组收益		
收益凭证持有期间取得的利息收入	702,736.73	322,026.87
合计	323,589.76	12,641.70

其他说明：

无

#### 69、净敞口套期收益

适用 不适用

#### 70、公允价值变动收益

适用 不适用

单位：元 币种：人民币

产生公允价值变动收益的来源	本期发生额	上期发生额
交易性金融资产	5,921,280.96	1,481,637.67
其中：衍生金融工具产生的公允价值变动收益		
交易性金融负债		
按公允价值计量的投资性房地产		
合计	5,921,280.96	1,481,637.67

其他说明：

无

#### 71、信用减值损失

适用 不适用

单位：元 币种：人民币

项目	本期发生额	上期发生额
应收票据坏账损失	-36,535.15	-55,779.94
应收账款坏账损失	-4,523,472.32	-926,602.02
其他应收款坏账损失	-518,282.88	-54,228.78
合计	-5,078,290.35	-1,036,610.74

其他说明：  
无

## 72、 资产减值损失

√适用 □不适用

单位：元 币种：人民币

项目	本期发生额	上期发生额
存货跌价损失	-302,195.30	-119,763.01
合同资产减值损失	-52,093.84	-92,475.00
固定资产减值损失	-1,628,221.31	
合计	-1,982,510.45	-212,238.01

其他说明：  
无

## 73、 资产处置收益

√适用 □不适用

单位：元 币种：人民币

项目	本期发生额	上期发生额
处置未划分为持有待售资产的 处置收益	-871,092.43	43,572.24
其中：固定资产处置利得或损 失	-871,092.43	43,572.24
合计	-871,092.43	43,572.24

其他说明：  
无

## 74、 营业外收入

营业外收入情况

√适用 □不适用

单位：元 币种：人民币

项目	本期发生额	上期发生额	计入当期非经常性损益 的金额
政府补助	328,086.76	11,500,000.00	328,086.76
其他	52,384.43	25,448.59	52,384.43
合计	380,471.19	11,525,448.59	380,471.19

其他说明：  
□适用 √不适用

## 75、 营业外支出

√适用 □不适用

单位：元 币种：人民币

项目	本期发生额	上期发生额	计入当期非经常性损益的金额
被划转资金损失	59,950,000.00		59,950,000.00
非流动资产处置损失合计	47,686.69	14,948.47	47,686.69
其中：固定资产报废损失	47,686.69	14,948.47	47,686.69
对外捐赠	6,000.00	486,000.00	6,000.00
其他	2,215.89	23,795.01	2,215.89
合计	60,005,902.58	524,743.48	60,005,902.58

其他说明：

注：2023年10月7日，公司5,995万元因被作为开具银行承兑汇票的保证金存款在银行承兑汇票到期后，由存款行招商银行南京城北支行划走，产生损失金额为5,995万元，计入“营业外支出”，具体实现说明见本附注“十八、（七）其他对投资者决策有影响的重要交易和事项”。

## 76、 所得税费用

### (1). 所得税费用表

√适用 □不适用

单位：元 币种：人民币

项目	本期发生额	上期发生额
当期所得税费用	5,699,271.88	10,758,609.78
递延所得税费用	-4,353,027.94	-4,394,607.03
合计	1,346,243.94	6,364,002.75

### (2). 会计利润与所得税费用调整过程

√适用 □不适用

单位：元 币种：人民币

项目	本期发生额
利润总额	-33,655,320.78
按适用税率15%计算的所得税费用	-5,048,298.12
子公司适用不同税率的影响	-6,700,567.68
调整以前期间所得税的影响	
非应税收入的影响	
不可抵扣的成本、费用和损失的影响	1,429,217.45
使用前期未确认递延所得税资产的可抵扣亏损的影响	
本期未确认递延所得税资产的可抵扣暂时性差异或可抵扣亏损的影响	14,481,038.49
研发费用加计扣除的影响	-2,815,146.20
所得税费用合计	1,346,243.94

其他说明：

适用 不适用

#### 77、其他综合收益

适用 不适用

#### 78、现金流量表项目

##### (1). 与经营活动有关的现金

收到的其他与经营活动有关的现金

适用 不适用

单位：元 币种：人民币

项目	本期发生额	上期发生额
政府补助	1,759,922.76	24,251,132.40
利息收入	6,223,646.32	7,195,355.44
票据保证金、解冻资金	6,597,352.26	915,071.98
押金及其他	4,575,392.83	495,195.82
合计	19,156,314.17	32,856,755.64

收到的其他与经营活动有关的现金说明：

无

支付的其他与经营活动有关的现金

适用 不适用

单位：元 币种：人民币

项目	本期发生额	上期发生额
付现的费用	25,128,354.74	18,736,391.82
往来款	11,345,673.00	13,530,290.39
资金被划转	59,950,000.00	
捐赠	6,000.00	486,000.00
手续费	273,658.31	
其他	485,222.62	64,289.65
合计	97,188,908.67	32,816,971.86

支付的其他与经营活动有关的现金说明：

无

##### (2). 与投资活动有关的现金

收到的重要的投资活动有关的现金

适用 不适用

单位：元 币种：人民币

项目	本期发生额	上期发生额
赎回大额存单等理财产品	495,353,615.56	206,007,139.23
合计	495,353,615.56	206,007,139.23

收到的重要的投资活动有关的现金  
无

支付的重要的投资活动有关的现金  
√适用 □不适用

单位：元 币种：人民币

项目	本期发生额	上期发生额
购买大额存单等理财产品	362,560,000.00	599,973,402.47
购建固定资产、无形资产和其他长期资产支付的现金	131,615,254.56	222,560,418.78
支付收购子公司股权款	56,297,112.90	34,906,161.03
合计	550,472,367.46	857,439,982.28

支付的重要的投资活动有关的现金  
无

收到的其他与投资活动有关的现金  
□适用 √不适用

支付的其他与投资活动有关的现金  
□适用 √不适用

### (3). 与筹资活动有关的现金

收到的其他与筹资活动有关的现金  
√适用 □不适用

单位：元 币种：人民币

项目	本期发生额	上期发生额
实际控制人垫付资金	59,950,000.00	
合计	59,950,000.00	

收到的其他与筹资活动有关的现金说明：  
无

支付的其他与筹资活动有关的现金  
√适用 □不适用

单位：元 币种：人民币

项目	本期发生额	上期发生额
支付收购襄阳嘉德机械有限公司股权款	6,007,750.00	
租赁支出	2,767,574.80	4,162,374.23
支付发行费用		25,565,344.89
合计	8,775,324.80	29,727,719.12

支付的其他与筹资活动有关的现金说明：



无

筹资活动产生的各项负债变动情况

√适用 □不适用

单位：元 币种：人民币

项目	期初余额	本期增加		本期减少		期末余额
		现金变动	非现金变动	现金变动	非现金变动	
其他应付款-实际控制人垫付款		59,950,000.00				59,950,000.00
其他应付款-收购嘉德机械股权款	6,294,400.00			6,007,750.00		286,650.00
短期借款		10,000,000.00	35,525,974.90	10,155,921.52		35,370,053.38
租赁负债（包含一年内到期的非流动负债）	7,008,485.65		19,378,652.42	2,767,574.80		23,619,563.27
合计	13,302,885.65	69,950,000.00	54,904,627.32	18,931,246.32		119,226,266.65

## (4). 以净额列报现金流量的说明

□适用 √不适用

## (5). 不涉及当期现金收支、但影响企业财务状况或在未来可能影响企业现金流量的重大活动及财务影响

□适用 √不适用

## 79、 现金流量表补充资料

## (1). 现金流量表补充资料

√适用 □不适用

单位：元 币种：人民币

补充资料	本期金额	上期金额
<b>1. 将净利润调节为经营活动现金流量：</b>		
净利润	-35,001,564.72	58,686,155.07
加：信用减值损失	5,078,290.35	1,036,610.74
资产减值准备	1,982,510.45	212,238.01
固定资产折旧、油气资产折耗、生产性生物资产、投资性房地产折旧	13,952,163.32	8,810,553.68

使用权资产折旧	3,556,730.60	2,258,873.30
无形资产摊销	866,980.28	1,098,124.22
长期待摊费用摊销	1,463,448.94	742,619.86
处置固定资产、无形资产和其他长期资产的损失（收益以“-”号填列）	871,092.43	-43,572.24
固定资产报废损失（收益以“-”号填列）	47,686.69	
公允价值变动损失（收益以“-”号填列）	-5,921,280.96	-1,481,637.67
财务费用（收益以“-”号填列）	493,482.08	303,639.15
投资损失（收益以“-”号填列）	-323,589.76	-135,507.52
递延所得税资产减少（增加以“-”号填列）	-3,594,121.68	-8,671,323.66
递延所得税负债增加（减少以“-”号填列）	-758,906.26	4,147,085.18
存货的减少（增加以“-”号填列）	-13,095,158.00	-10,371,124.77
经营性应收项目的减少（增加以“-”号填列）	-63,729,012.33	-45,052,388.78
经营性应付项目的增加（减少以“-”号填列）	15,001,620.99	37,487,862.65
其他	13,294,365.46	
经营活动产生的现金流量净额	-65,815,262.12	49,028,207.22
<b>2. 不涉及现金收支的重大投资和筹资活动：</b>		
债务转为资本		
一年内到期的可转换公司债券		
融资租入固定资产		
<b>3. 现金及现金等价物净变动情况：</b>		
现金的期末余额	251,055,778.39	319,220,848.80
减：现金的期初余额	319,220,848.80	114,185,134.84
加：现金等价物的期末余额		
减：现金等价物的期初余额		
现金及现金等价物净增加额	-68,165,070.41	205,035,713.96

**(2). 本期支付的取得子公司的现金净额**

√适用 □不适用

单位：元 币种：人民币

	金额
本期发生的企业合并于本期支付的现金或现金等价物	75,000,000.00
其中：成都鹏华科技有限公司	75,000,000.00
减：购买日子公司持有的现金及现金等价物	18,702,887.10
其中：成都鹏华科技有限公司	18,702,887.10
取得子公司支付的现金净额	56,297,112.90

其他说明：

无

## (3). 本期收到的处置子公司的现金净额

□适用 √不适用

## (4). 现金和现金等价物的构成

√适用 □不适用

单位：元 币种：人民币

项目	期末余额	期初余额
一、现金	251,055,778.39	319,220,848.80
其中：库存现金	1,580.50	10,750.00
可随时用于支付的银行存款	250,981,721.59	319,210,098.80
可随时用于支付的其他货币资金	72,476.30	
可用于支付的存放中央银行款项		
存放同业款项		
拆放同业款项		
二、现金等价物		
其中：三个月内到期的债券投资		
三、期末现金及现金等价物余额	251,055,778.39	319,220,848.80
其中：母公司或集团内子公司使用受限制的现金和现金等价物		

## (5). 使用范围受限但仍作为现金和现金等价物列示的情况

□适用 √不适用

## (6). 不属于现金及现金等价物的货币资金

√适用 □不适用

单位：元 币种：人民币

项目	本期金额	上期金额	理由
存放于三方共管账户的政府产业引导资金	11,585,726.24	17,379,401.73	
保函保证金	330,273.23		
ETC 业务冻结资金	4,250.00	4,500.00	/
银行承兑汇票保证金		1,133,700.00	
合计	11,920,249.47	18,517,601.73	

其他说明：

√适用 □不适用

注 1：公司与洛阳市洛龙区人民政府签订《湖北超卓航空科技股份有限公司项目入园协议》《湖北超卓航空科技股份有限公司项目补充协议》与《账户及资金监管协议》，协议约定就公司高端装备增材制造生产基地项目给予产业引导资金支持，为保证项目按期完工投产，该项补助资金存放于洛阳市洛龙区人民政府与公司、银行三方共管账户，分批解冻。截至 2023 年 12 月 31 日，公司子公司奈文摩尔洛阳科技有限公司（高端装备增材制造生产基地项目实施主体）收到洛阳市洛龙区人民政府给予的产业引导资金 17,379,401.73 元，其中 11,585,726.24 元暂未解冻。注 2：截至 2023 年 12 月 31 日，本公司的保函保证金为在兴业银行股份有限公司襄阳分行（以下简称“兴业银行襄阳分行”）开立保函缴纳的保证金 330,000.00 元，账户利息为 273.23 元。注 3：期末无存放在境外的款项。

## 80、 所有者权益变动表项目注释

说明对上年期末余额进行调整的“其他”项目名称及调整金额等事项：

适用 不适用

## 81、 外币货币性项目

### (1). 外币货币性项目

适用 不适用

单位：元

项目	期末外币余额	折算汇率	期末折算人民币余额
货币资金	-		532,860.68
其中：美元	75,234.12	7.0827	532,860.68
欧元			
港币			
应收账款	-		535,435.83
其中：美元	75,597.70	7.0827	535,435.83
欧元			
港币			
长期借款	-	-	
其中：美元			
欧元			
港币			

其他说明：

无

### (2). 境外经营实体说明，包括对于重要的境外经营实体，应披露其境外主要经营地、记账本位币及选择依据，记账本位币发生变化的还应披露原因

适用 不适用

## 82、 租赁

### (1) 作为承租人

适用 不适用

未纳入租赁负债计量的可变租赁付款额

适用 不适用

本年度未纳入租赁负债计量的可变租赁付款额、简化处理的短期或低价值资产租赁费用累计金额为 914,792.00 元

简化处理的短期租赁或低价值资产的租赁费用

适用 不适用

售后租回交易及判断依据

适用 不适用

与租赁相关的现金流出总额 3,682,366.80(单位：元 币种：人民币)

## (2) 作为出租人

作为出租人的经营租赁

适用 不适用

单位：元 币种：人民币

项目	租赁收入	其中：未计入租赁收款额的可变租赁付款额相关的收入
湖北超卓航空科技股份有限公司厂房租赁收入	249,522.41	
奈文摩尔洛阳科技有限公司厂房租赁收入	170,673.33	
合计	420,195.74	

作为出租人的融资租赁

适用 不适用

未折现租赁收款额与租赁投资净额的调节表

适用 不适用

未来五年未折现租赁收款额

适用 不适用

## (3) 作为生产商或经销商确认融资租赁销售损益

适用 不适用

其他说明

无

## 83、 其他

适用 不适用

## 八、研发支出

### (1). 按费用性质列示

适用 不适用

单位：元 币种：人民币

项目	本期发生额	上期发生额
直接材料	8,661,099.14	5,402,355.58
职工薪酬	8,474,324.49	4,790,432.76

股份支付费用	5,449,705.17	97,679.76
折旧费	3,342,255.86	2,146,593.00
差旅费	1,026,983.35	501,172.82
技术服务费	349,705.85	1,262,380.76
产品试制检验费	215,909.66	430,104.96
其他	863,864.47	702,386.17
合计	28,383,847.99	15,333,105.81
其中：费用化研发支出	28,383,847.99	15,333,105.81
资本化研发支出		

其他说明：

无

## (2). 符合资本化条件的研发项目开发支出

适用 不适用

重要的资本化研发项目

适用 不适用

开发支出减值准备

适用 不适用

其他说明

无

## (3). 重要的外购在研项目

适用 不适用

## 九、合并范围的变更

### 1、非同一控制下企业合并

适用 不适用

#### (1). 本期发生的非同一控制下企业合并交易

适用 不适用

单位：元 币种：人民币

被购买方名称	股权取得时点	股权取得成本	股权取得比例(%)	股权取得方式	购买日	购买日的确定依据	购买日至期末被购买方的收入	购买日至期末被购买方的净利润	购买日至期末被购买方的现金流量
成都鹏华科	2023-11-29	12,500.00	100%	现金购买	2023-11-29	取得控制权	20,246,570.17	4,276,271.30	-12,665,934.11

技 有 限 公 司									
-----------------------	--	--	--	--	--	--	--	--	--

其他说明：

无

## (2). 合并成本及商誉

√适用 □不适用

单位：元 币种：人民币

合并成本	成都鹏华科技有限公司
—现金	125,000,000.00
—非现金资产的公允价值	
—发行或承担的债务的公允价值	
—发行的权益性证券的公允价值	
—或有对价的公允价值	
—购买日之前持有的股权于购买日的公允价值	
—其他	
合并成本合计	125,000,000.00
减：取得的可辨认净资产公允价值份额	41,373,054.98
商誉	83,626,945.02

合并成本公允价值的确定方法：

√适用 □不适用

根据沃克森（北京）国际资产评估有限公司于2023年11月20日出具的沃克森国际评报字（2023）第2307号资产评估报告，成都鹏华科技有限公司以2023年9月30日为基准日的股东权益价全部权益价值为12,824.94万元。经公司与成都鹏华科技有限公司原股东协商确定公司收购成都鹏华科技有限公司100%股权价格为12,500.00万元。

业绩承诺的完成情况：

√适用 □不适用

根据公司与成都鹏华科技有限公司及其原股东陈玉、张向辉、李强签订的股权转让协议，成都鹏华科技有限公司2023年12月份经审计后净利润不低于300万元（扣除非经常性损益），2024年度至2026年度经审计后净利润均不得低于1,500.00万元（扣除非经常性损益），2023年12月，成都鹏华科技有限公司实现的账面扣除非经常性损益后净利润为414.33万元（未考虑合并过程中评估增值部分的摊销），已完成业绩承诺。

大额商誉形成的主要原因：

√适用 □不适用

2023年11月，公司收购成都鹏华科技有限公司100%股权，合并成本为12,500.00万元，购买日，成都鹏华科技有限公司可辨认净资产公允价值为4,137.31万元，合并成本大于合并中取得的被购买方可辨认净资产公允价值份额的差额8,362.69万元确认为商誉。

其他说明：

无

### (3). 被购买方于购买日可辨认资产、负债

√适用 □不适用

单位：元 币种：人民币

	成都鹏华科技有限公司	
	购买日公允价值	购买日账面价值
资产：		
货币资金	18,702,887.10	18,702,887.10
应收款项	21,791,285.68	21,791,285.68
预付账款	2,323,585.44	2,323,585.44
其他应收款	2,099,868.96	2,099,868.96
存货	37,792,449.15	26,601,336.64
固定资产	14,235,708.47	12,995,874.02
使用权资产	15,468,183.82	15,468,183.82
无形资产	28,625.44	28,625.44
长期待摊费用	309,308.13	309,308.13
递延所得税资产	2,562,555.10	2,562,555.10
负债：		
短期借款	23,330,000.00	23,330,000.00
应付款项	19,126,753.91	19,126,753.91
应付职工薪酬	1,654,597.04	1,654,597.04
应交税费	835,962.75	835,962.75
其他应付款	10,579,546.71	10,579,546.71
一年内到期的非流动负债	1,538,484.90	1,538,484.90
租赁负债	12,691,187.38	12,691,187.38
递延所得税负债	4,184,869.62	2,320,227.57
净资产	41,373,054.98	30,806,750.07
减：少数股东权益		
取得的净资产	41,373,054.98	30,806,750.07

可辨认资产、负债公允价值的确定方法：

成本法

企业合并中承担的被购买方的或有负债：

无

其他说明：

无

### (4). 购买日之前持有的股权按照公允价值重新计量产生的利得或损失

是否存在通过多次交易分步实现企业合并并且在报告期内取得控制权的交易



适用 不适用

(5). 购买日或合并当期期末无法合理确定合并对价或被购买方可辨认资产、负债公允价值的相关说明

适用 不适用

(6). 其他说明

适用 不适用

2、 同一控制下企业合并

适用 不适用

3、 反向购买

适用 不适用

#### 4、 处置子公司

本期是否存在丧失子公司控制权的交易或事项

适用 不适用

其他说明：

适用 不适用

是否存在通过多次交易分步处置对子公司投资且在本期丧失控制权的情形

适用 不适用

其他说明：

适用 不适用

#### 5、 其他原因的合并范围变动

说明其他原因导致的合并范围变动（如，新设子公司、清算子公司等）及其相关情况：

适用 不适用

- 1、公司 2023 年 5 月分别设立子公司上海超卓齐翼材料科技有限公司、上海佳迪南航空科技有限公司，于成立之日起纳入合并范围。
- 2、公司 2023 年 12 月作为单一投资者投资启航超卓 1 号-单一资产管理计划，于成立之日起纳入合并范围。

#### 6、 其他

适用 不适用

## 十、在其他主体中的权益

## 1、在子公司中的权益

## (1). 企业集团的构成

√适用 □不适用

单位:元 币种:人民币

子公司名称	主要经营地	注册资本	注册地	业务性质	持股比例(%)		取得方式
					直接	间接	
上海超卓金属材料有限公司	上海市	4,000.00	上海市	技术服务	100		设立
道然新能源汽车零部件(张家港)有限公司	江苏省苏州市张家港市	500.00	江苏省苏州市张家港市	汽车零部件及配件制造	100		现金购买
襄阳嘉德机械有限公司	湖北省襄阳市樊城区	3,000.00	湖北省襄阳市樊城区	冶金板材精整设备、工业母机及精整设备核心零部件、非标轴承制造	100		现金购买
奈文摩尔洛阳科技有限公司	河南省洛阳市洛龙区	5,000.00	河南省洛阳市洛龙区	机械零件、零部件加工	100		现金购买
上海佳迪南航空科技有限公司	上海市	2,000.00	上海市	技术服务	100		设立
上海超卓齐翼材料有限公司	上海市	2,000.00	上海市	汽车零部件及配件加工、制造	100		设立
成都鹏华科技有限公司	四川省成都市	2,000.00	四川省成都市	军机及核工业零部件、零部件工装加工	100		现金购买

在子公司的持股比例不同于表决权比例的说明:

无

持有半数或以下表决权但仍控制被投资单位、以及持有半数以上表决权但不控制被投资单位的依据：

无

对于纳入合并范围的重要的结构化主体，控制的依据：

无

确定公司是代理人还是委托人的依据：

无

其他说明：

无

## (2). 重要的非全资子公司

适用 不适用

## (3). 重要非全资子公司的主要财务信息

适用 不适用

## (4). 使用企业集团资产和清偿企业集团债务的重大限制

适用 不适用

## (5). 向纳入合并财务报表范围的结构化主体提供的财务支持或其他支持

适用 不适用

其他说明：

适用 不适用

## 2、 在子公司的所有者权益份额发生变化且仍控制子公司的交易

适用 不适用

## 3、 在合营企业或联营企业中的权益

适用 不适用

### (1). 重要的合营企业或联营企业

适用 不适用

### (2). 重要合营企业的主要财务信息

适用 不适用

### (3). 重要联营企业的主要财务信息

适用 不适用

### (4). 不重要的合营企业和联营企业的汇总财务信息

适用 不适用

单位：元 币种：人民币

	期末余额/ 本期发生额	期初余额/ 上期发生额

合营企业：		
投资账面价值合计		
下列各项按持股比例计算的合计数		
--净利润		
--其他综合收益		
--综合收益总额		
联营企业：		
投资账面价值合计	11,883,653.31	4,401,687.32
下列各项按持股比例计算的合计数		
--净利润	-9,613.95	-46,952.77
--其他综合收益		
--综合收益总额	-9,613.95	-46,952.77

其他说明

无

(5). 合营企业或联营企业向本公司转移资金的能力存在重大限制的说明

适用 不适用

(6). 合营企业或联营企业发生的超额亏损

适用 不适用

(7). 与合营企业投资相关的未确认承诺

适用 不适用

(8). 与合营企业或联营企业投资相关的或有负债

适用 不适用

#### 4、重要的共同经营

适用 不适用

#### 5、在未纳入合并财务报表范围的结构化主体中的权益

未纳入合并财务报表范围的结构化主体的相关说明：

适用 不适用

#### 6、其他

适用 不适用

期末纳入合并范围的结构化主体：启航超卓1号-单一资产管理计划。

### 十一、政府补助

#### 1、报告期末按应收金额确认的政府补助

适用 不适用

未能在预计时点收到预计金额的政府补助的原因

适用 不适用

## 2、涉及政府补助的负债项目

√适用 □不适用

单位：元 币种：人民币

财务报表项目	期初余额	本期新增补助金额	本期计入营业外收入金额	本期转入其他收益	本期其他变动	期末余额	与资产/收益相关
洛阳市产业引导资金	17,356,471.00			10,791.49		17,345,679.51	资产
固定资产投资扶持资助资金	12,779,690.00					12,779,690.00	资产
土地返还款	3,567,557.21			88,850.38		3,478,706.83	资产
产业创新能力建设专项资金	2,500,000.00					2,500,000.00	资产
飞机调速器检测公共服务平台	2,038,666.67			556,000.00		1,482,666.67	资产
技改提质补助	1,986,063.35			307,831.40		1,678,231.95	资产
2021 省级制造业高质量发展专项资金	1,650,000.00					1,650,000.00	资产
固定资产设备补贴	824,315.00			86,770.00		737,545.00	资产
省级科技计划项目奖励	500,000.00					500,000.00	资产
2022 省级制造业高质量发展专项资金	300,000.00					300,000.00	资产
2017 年度技改提质	423,835.00			87,690.00		336,145.00	资产

工程设备补贴							
技术改造设备补助	266,095.00			28,010.00		238,085.00	资产
中央外经贸专项资金	91,064.85			11,625.30		79,439.55	资产
合计	44,283,758.08			1,177,568.57		43,106,189.51	

### 3、计入当期损益的政府补助

√适用 □不适用

单位：元 币种：人民币

补助项目	本期发生金额	上期发生金额
与资产相关	1,177,568.57	1,123,392.09
与收益相关	1,759,922.76	18,433,432.40
合计	2,937,491.33	19,556,824.49

其他说明：  
无

## 十二、与金融工具相关的风险

### 1、金融工具的风险

√适用 □不适用

本公司报告期的金融工具，金融资产主要为因经营而直接产生的贷款与应收款项，如货币资金、应收账款、其他应收款等；金融负债主要为因经营而直接产生的其他金融负债，如应付账款、长短期借款等。这些金融工具的主要目的在于为本公司的运营融资。

本公司的金融工具导致的主要风险主要包括信用风险、流动风险及市场风险

#### （一）金融工具分类

1. 资产负债表日的各类金融资产的账面价值如下：

金融资产 项目	期末余额			合计
	以公允价值计量且其变动 计入当期损益的金融资产	摊余成本计量的 金融资产	以公允价值计量且其变动 计入其他综合收益的金融资产	
货币资金		262,976,027.86		262,976,027.86
交易性金融资产	70,660,467.56			70,660,467.56
应收票据		27,352,717.19		27,352,717.19
应收账款		155,793,869.34		155,793,869.34
应收款项融资			6,382,694.59	6,382,694.59

金融资产 项目	期末余额			合计
	以公允价值计量且其变动 计入当期损益的金融资产	摊余成本计量的 金融资产	以公允价值计量且其变动 计入其他综合收益的金融资产	
其他应收款		2,292,014.33		<u>2,292,014.33</u>
一年内到期的非流动资产		10,488,125.00		<u>10,488,125.00</u>
其他流动资产		20,525,000.00		<u>20,525,000.00</u>
其他非流动资产		230,885,574.99		<u>230,885,574.99</u>
<b>合计</b>	<u>70,660,467.56</u>	<u>710,313,328.71</u>	<u>6,382,694.59</u>	<u>787,356,490.86</u>

接上表：

金融资产 项目	期初余额			合计
	以公允价值计量且其变动 计入当期损益的金融资产	摊余成本计量的 金融资产	以公允价值计量且其变动 计入其他综合收益的金融资产	
货币资金		337,738,450.53		<u>337,738,450.53</u>
交易性金融资产	111,665,204.45			<u>111,665,204.45</u>
应收票据		5,763,678.40		<u>5,763,678.40</u>
应收账款		89,156,436.03		<u>89,156,436.03</u>
应收款项融资	4,754,915.18			<u>4,754,915.18</u>
其他应收款		2,085,185.71		<u>2,085,185.71</u>
一年内到期的非流动资产		36,179,534.74		<u>36,179,534.74</u>
其他流动资产		20,172,241.10		<u>20,172,241.10</u>
其他非流动资产		284,768,327.76		<u>284,768,327.76</u>
<b>合计</b>	<u>116,420,119.63</u>	<u>775,863,854.27</u>		<u>892,283,973.90</u>

2. 资产负债表日的各类金融负债的账面价值如下：

金融负债项目	期末余额	
	以公允价值计量且其变动 计入当期损益的金融负债	其他金融负债
应付账款		57,488,734.38
其他应付款		65,662,379.54
租赁负债		19,188,191.34
长期应付款		65,000,000.00
其他流动负债		6,000,000.00
短期借款		35,370,053.38
应付票据		12,300,000.00
		<u>215,949,278.64</u>



金融负债项目	期末余额		合计
	以公允价值计量且其变动 计入当期损益的金融负债	其他金融负债	
一年内到期的非流动负债		4,431,371.93	<u>4,431,371.93</u>
<u>合计</u>		<u>265,440,730.57</u>	<u>265,440,730.57</u>

接上表：

金融负债项目	期初余额		合计
	以公允价值计量且其变动 计入当期损益的金融负债	其他金融负债	
应付账款		30,199,738.50	<u>30,199,738.50</u>
其他应付款		8,400,905.19	<u>8,400,905.19</u>
租赁负债		5,698,483.53	<u>5,698,483.53</u>
长期应付款		15,000,000.00	<u>15,000,000.00</u>
应付票据		2,267,400.00	<u>2,267,400.00</u>
一年内到期的非流动负债		1,310,002.12	<u>1,310,002.12</u>
<u>合计</u>		<u>62,876,529.34</u>	<u>62,876,529.34</u>

## （二）信用风险

本公司仅与经认可的、信誉良好的第三方进行交易。按照本公司的政策，需对所有要求采用信用方式进行交易的客户进行信用审核。另外，本公司对应收账款余额进行持续监控，以确保本公司不致面临重大坏账风险。对于未采用相关经营单位的记账本位币结算的交易，除非本公司信用控制部门特别批准，否则本公司不提供信用交易条件。

本公司其他金融资产包括货币资金、其他应收款及某些衍生工具，这些金融资产的信用风险源自交易对手违约，最大风险敞口等于这些工具的账面金额。

按照单项计提坏账准备的单项计提判断标准，本公司对应收款项进行单项认定并计提坏账准备时，对发生诉讼、客户已破产或发生财务发生重大困难的应收款项考虑单项认定。对已有客观证据表明其发生了减值的应收款项，按组合计提的坏账准备不能反映实际情况，本公司单独进行减值测试，考虑有关过去事项、当前状况以及未来经济状况预测，根据其预计未来现金流量现值低于其账面价值的差额单项计提坏账准备。

### 1. 信用风险显著增加判断标准：

本公司在每个资产负债表日评估相关金融工具的信用风险自初始确认后是否已显著增加。

在确定信用风险自初始确认后是否显著增加时，本公司考虑在无须付出不必要的额外成本或努力即可获得合理且有依据的信息，包括基于本公司历史数据的定性和定量分析、外部信用风险

评级以及前瞻性信息。本公司以单项金融工具或者具有相似信用风险特征的金融工具组合为基础，通过比较金融工具在资产负债表日发生违约的风险与在初始确认日发生违约的风险，以确定金融工具预计存续期内发生违约风险的变化情况。

当触发以下一个或多个定量、定性标准时，本公司认为金融工具的信用风险已发生显著增加：（1）定量标准主要为报告日剩余存续期违约概率较初始确认时上升超过一定比例；（2）定性标准主要债务人经营或财务情况出现重大不利变化、预警客户清单等。

## 2. 已发生信用减值资产的定义

为确定是否发生信用减值，本公司所采用的界定标准，与内部针对相关金融工具的信用风险管理目标保持一致，同时考虑定量、定性指标。本公司评估债务人是否发生信用减值时，主要考虑以下因素：（1）发行方或债务人发生重大财务困难；（2）债务人违反合同，如偿付利息或本金违约或逾期等；（3）债权人出于与债务人财务困难有关的经济或合同考虑，给予债务人在任何其他情况下都不会做出的让步；（4）债务人很可能破产或进行其他财务重组；（5）发行方或债务人财务困难导致该金融资产的活跃市场消失；（6）以大幅折扣购买或源生一项金融资产，该折扣反映了发生信用损失的事实。

## 3. 预期信用损失计量的参数

根据信用风险是否发生显著增加以及是否已发生信用减值，本公司对不同的资产分别以12个月或整个存续期的预期信用损失计量减值准备。预期信用损失计量的关键参数包括违约概率、违约损失率和违约风险敞口。

## 4. 前瞻性信息

信用风险显著增加的评估及预期信用损失的计算均涉及前瞻性信息。本公司通过进行历史数据分析，识别出影响各业务类型信用风险及预期信用损失的关键经济指标。

### （三）流动性风险

本公司采用循环流动性计划工具管理资金短缺风险。该工具既考虑其金融工具的到期日，也考虑本公司运营产生的预计现金流量，管理流动风险时，本公司保持管理层认为充分的现金及现金等价物并对其进行监控，以满足本公司经营需要，并降低现金流量波动的影响。

### （四）套期

公司本期无套期业务。

## 2、套期

### （1）公司开展套期业务进行风险管理

适用 不适用

其他说明

适用 不适用

## (2) 公司开展符合条件套期业务并应用套期会计

适用 不适用

其他说明

适用 不适用

## (3) 公司开展套期业务进行风险管理、预期能实现风险管理目标但未应用套期会计

适用 不适用

其他说明

适用 不适用

## 3、金融资产转移

## (1) 转移方式分类

适用 不适用

## (2) 因转移而终止确认的金融资产

适用 不适用

## (3) 继续涉入的转移金融资产

适用 不适用

单位：元 币种：人民币

项目	资产转移方式	继续涉入形成的资产 金额	继续涉入形成的负债 金额
已终止确认金额		22,658,053.35	
合计	/	22,658,053.35	

其他说明

适用 不适用

## 十三、公允价值的披露

## 1、以公允价值计量的资产和负债的期末公允价值

适用 不适用

单位：元 币种：人民币

项目	期末公允价值			合计
	第一层次公允价值 计量	第二层次公允 价值计量	第三层次公允价 值计量	
一、持续的公允价值计 量				
(一) 交易性金融资产	70,660,467.56			70,660,467.56

1. 以公允价值计量且变动计入当期损益的金融资产	70,660,467.56			70,660,467.56
(1) 理财产品	70,660,467.56			70,660,467.56
(2) 权益工具投资				
(3) 衍生金融资产				
2. 指定以公允价值计量且其变动计入当期损益的金融资产				
(1) 债务工具投资				
(2) 权益工具投资				
(二) 应收款项融资			6,382,694.59	6,382,694.59
(三) 其他权益工具投资				
(四) 投资性房地产				
1. 出租用的土地使用权				
2. 出租的建筑物				
3. 持有并准备增值后转让的土地使用权				
(五) 生物资产				
1. 消耗性生物资产				
2. 生产性生物资产				
<b>持续以公允价值计量的资产总额</b>	70,660,467.56		6,382,694.59	77,043,162.15
(六) 交易性金融负债				
1. 以公允价值计量且变动计入当期损益的金融负债				
其中：发行的交易性债券				
衍生金融负债				
其他				
2. 指定为以公允价值计量且变动计入当期损益的金融负债				
<b>持续以公允价值计量的负债总额</b>				
<b>二、非持续的公允价值计量</b>				
(一) 持有待售资产				
<b>非持续以公允价值计量的资产总额</b>				

非持续以公允价值计量的负债总额				

**2、持续和非持续第一层次公允价值计量项目市价的确定依据**

适用 不适用

公司期末持有的交易性金融资产以其净值作为公允价值。

**3、持续和非持续第二层次公允价值计量项目，采用的估值技术和重要参数的定性及定量信息**

适用 不适用

公司期末无持续和非持续第二层次公允价值计量项目。

**4、持续和非持续第三层次公允价值计量项目，采用的估值技术和重要参数的定性及定量信息**

适用 不适用

因期末应收款项融资项目期限较短，其公允价值按照票面金额确认。

**5、持续的第三层次公允价值计量项目，期初与期末账面价值间的调节信息及不可观察参数敏感性分析**

适用 不适用

**6、持续的公允价值计量项目，本期内发生各层级之间转换的，转换的原因及确定转换时点的政策**

适用 不适用

**7、本期内发生的估值技术变更及变更原因**

适用 不适用

**8、不以公允价值计量的金融资产和金融负债的公允价值情况**

适用 不适用

**9、其他**

适用 不适用

**十四、关联方及关联交易**

**1、本企业的母公司情况**

适用 不适用

**2、本企业的子公司情况**

本企业子公司的情况详见附注

√适用 □不适用

本公司的子公司情况详见第十节财务报告:九、在其他主体中的权益

### 3、 本企业合营和联营企业情况

本企业重要的合营或联营企业详见附注

√适用 □不适用

本公司联营企业详见附注“九、（三）在联营企业中的权益”

本期与本公司发生关联方交易，或前期与本公司发生关联方交易形成余额的其他合营或联营企业情况如下

□适用 √不适用

其他说明

□适用 √不适用

### 4、 其他关联方情况

√适用 □不适用

其他关联方名称	其他关联方与本企业关系
中国航空工业集团 B 单位	其他
中国航空工业集团 C 单位	其他
中国航空工业集团 F 单位	其他
中航证券有限公司	股东的子公司
四川中航物资贸易有限公司	其他
中航技国际经贸发展有限公司	其他
中国航空工业集团 A 飞机设计研究所	其他
A 主机厂	其他

其他说明

注：截至公司公开发行股份之日，中国航空工业集团有限公司通过其下航证科创投资有限公司持有公司 7.00%股份，青岛航投观睿拓蓝投资中心（有限合伙）持有公司 2.33%股份，深圳中航坪山集成电路创业投资合伙企业（有限合伙）持有发行人 1.87%股份，国家产业投资基金持有发行人股份 4.67%股份。因此，出于谨慎性考虑，公司将属于中国航空工业集团下属单位的比照关联方披露列示。

### 5、 关联交易情况

#### (1). 购销商品、提供和接受劳务的关联交易

采购商品/接受劳务情况表

√适用 □不适用

单位：元 币种：人民币

关联方	关联交易内容	本期发生额	获批的交易额度（如适用）	是否超过交易额度（如适用）	上期发生额
中国航空工业集团 F 单位	检测费	88,528.30			131,735.85
四川中航物资贸易有限公司	采购材料				353,982.30

中航技国际经贸发展有限公司深圳分公司	招投标服务费			60,226.42
合计		88,528.30		545,944.57

出售商品/提供劳务情况表

适用 不适用

单位：元 币种：人民币

关联方	关联交易内容	本期发生额	上期发生额
A 主机厂	飞机零部件及工装加工	19,881,902.20	
中国航空工业集团 F 单位	机体结构再制造	8,582,875.99	3,020,068.51
中国航空工业集团 C 单位	机载设备维修	1,021,983.16	1,219,233.63
中国航空工业集团 A 飞机设计研究所	机体结构再制造	1,017,699.12	
中国航空工业集团 B 单位	机载设备维修	286,429.03	379,376.94
四川空天增材科技有限公司	零部件加工	80,442.48	
襄阳嘉德机械有限公司	技术服务		4,698,113.21
合计		30,871,331.98	9,316,792.29

注：公司与A主机厂的交易为自子公司成都鹏华科技有限公司纳入合并范围后产生的交易；公司与襄阳嘉德机械有限公司的交易为合并日前产生。

购销商品、提供和接受劳务的关联交易说明

适用 不适用

### (2). 关联受托管理/承包及委托管理/出包情况

本公司受托管理/承包情况表：

适用 不适用

关联托管/承包情况说明

适用 不适用

本公司委托管理/出包情况表

适用 不适用

关联管理/出包情况说明

适用 不适用

### (3). 关联租赁情况

本公司作为出租方：

适用 不适用

本公司作为承租方：  
适用 不适用

关联租赁情况说明  
适用 不适用



**(4). 关联担保情况**

本公司作为担保方

适用 不适用

本公司作为被担保方

适用 不适用

关联担保情况说明

适用 不适用**(5). 关联方资金拆借**适用 不适用**(6). 关联方资产转让、债务重组情况**适用 不适用**(7). 关键管理人员报酬**适用 不适用

单位：万元 币种：人民币

项目	本期发生额	上期发生额
关键管理人员报酬	178.25	168.23

**(8). 其他关联交易**适用 不适用**6、 应收、应付关联方等未结算项目情况****(1). 应收项目**适用 不适用

单位：元 币种：人民币

项目名称	关联方	期末余额		期初余额	
		账面余额	坏账准备	账面余额	坏账准备
应收账款	A主机厂	33,898,985.43	1,694,949.27		
应收账款	中国航空工业集团F单位	3,819,873.02	190,993.65	2,128,770.00	106,438.50
应收账款	中国航空工业集团C单位	945,853.51	47,292.68	1,165,161.81	58,258.09

应收账款	中国航空工业集团B单位	97,061.92	4,853.10		
应收账款	四川空天增材科技有限公司	90,000.00	4,500.00		
应收账款合计		38,851,773.88	1,942,588.70	3,293,931.81	164,696.59
其他应收款	中航技国际经贸发展有限公司			20,000.00	1,000.00
其他应收款合计				20,000.00	1,000.00

## (2). 应付项目

√适用 □不适用

单位:元 币种:人民币

项目名称	关联方	期末账面余额	期初账面余额
其他应付款	实际控制人	59,950,000.00	
其他应付款合计		59,950,000.00	
合同负债	中国航空工业集团A飞机设计研究所	1,384,955.73	
合同负债合计		1,384,955.73	

## (3). 其他项目

√适用 □不适用

单位:元 币种:人民币

项目名称	关联方	期末账面余额	期初账面余额
发出商品	A主机厂	13,137,106.05	0

## 7、关联方承诺

□适用 √不适用

## 8、其他

□适用 √不适用

## 十五、 股份支付

## 1、 各项权益工具

√适用 □不适用

数量单位：股 金额单位：元 币种：人民币

授予对象类别	本期授予		本期行权		本期解锁		本期失效	
	数量	金额	数量	金额	数量	金额	数量	金额
2022年股票期权激励计划	140,197.00	2,198,769.18					599,330	14,623,594.21
合计	140,197.00	2,198,769.18					599,330	14,623,594.21

(1) 2022年11月28日，公司召开第三届董事会第五次会议，审议通过《关于审议公司〈2022年限制性股票激励计划(草案)〉及其摘要的议案》《关于审议公司〈2022年限制性股票激励计划实施考核管理办法〉的议案》《关于提请股东大会授权董事会办理公司股权激励计划相关事宜的议案》等相关议案，2022年股票期权激励计划共授予股票1,792,000.00股，其中：1) 2022年12月27日，公司授予核心员工股票期权数量为1,566,150股，最终实际授予股票期权1,566,150股；2) 2023年6月29日，公司补充授予核心员工预留的股票期权数量为85,251股，最终实际授予股票期权85,251股；3) 2023年9月20日，公司补充授予核心员工预留的股票期权数量为54,946股，最终实际授予股票期权54,946股。截至2023年12月31日，1) 2023年度因员工离职或自愿放弃、处罚等原因导致无法行权的股票期权为378,370股；2) 因2023年股票期权激励计划业绩指标未达成，公司第一期期权激励220,960股未达到行权条件而失效。

期末发行在外的股票期权或其他权益工具

√适用 □不适用

授予对象类别	期末发行在外的股票期权		期末发行在外的其他权益工具	
	行权价格的范围	合同剩余期限	行权价格的范围	合同剩余期限
公司高级管理人员、核心技术人员	32.03	725天/909天 /992天		

其他说明

无

## 2、以权益结算的股份支付情况

√适用 □不适用

单位：元 币种：人民币

授予日权益工具公允价值的确定方法	Black-Scholes 模型
授予日权益工具公允价值的重要参数	授予股票价格、股息收益率、利率、授予股票当日收盘价、次优化因素等
可行权权益工具数量的确定依据	在等待期的每个资产负债表日，公司根据最新可行权人数、业绩指标完成情况等后续信息进行预计。
本期估计与上期估计有重大差异的原因	无
以权益结算的股份支付计入资本公积的累计金额	13,621,810.95

## 其他说明

公司以Black-Scholes模型确认股票期权公允价值，激励人员根据达成的业绩目标，分3期行权，2023年度该项确认的股份支付金额情况如下：

项目	股份支付总额	股份数	摊销 总月 份	2023	
				年度 摊销 月份	2023 年度确认的 股份支付费用
2022 年股票期权激励计划首次授予	24,382,778.71	971,328.00	36	12	12,204,580.59
2022 年股票期权激励计划预留部分 2023.6.29 授予	1,386,633.11	82,391.00	36	6	647,490.28
2022 年股票期权激励计划预留部分 2023.9.20 授予	746,248.77	53,298.00	36	3	442,294.59
<u>合计</u>	<u>26,515,660.59</u>	<u>1,107,017.00</u>			<u>13,294,365.46</u>

## 3、以现金结算的股份支付情况

□适用 √不适用

## 4、本期股份支付费用

√适用 □不适用

单位：元 币种：人民币

授予对象类别	以权益结算的股份支付费用	以现金结算的股份支付费用
公司高级管理人员、核心技术人员等	13,294,365.46	不适用
合计	13,294,365.46	

## 其他说明

无

## 5、 股份支付的修改、终止情况

适用 不适用

## 6、 其他

适用 不适用

## 十六、 承诺及或有事项

## 1、 重要承诺事项

适用 不适用

## 2、 或有事项

## (1). 资产负债表日存在的重要或有事项

适用 不适用

## (2). 公司没有需要披露的重要或有事项，也应予以说明：

适用 不适用

## 3、 其他

适用 不适用

## 十七、 资产负债表日后事项

## 1、 重要的非调整事项

适用 不适用

## 2、 利润分配情况

适用 不适用

单位：元 币种：人民币

拟分配的利润或股利	30,034,793.52
经审议批准宣告发放的利润或股利	0

## 3、 销售退回

适用 不适用

## 4、 其他资产负债表日后事项说明

适用 不适用

2024 年 4 月 29 日公司第五届董事会第十三次会议审议通过 2023 年度利润分配预案，拟以截至 2024 年 4 月 29 日，公司最新总股本 89,603,310 股扣减公司回购专用证券账户中

的股份 1,265,682 股，实际可参与利润分配的股数为 88,337,628 股为基数（最终以权益分派股权登记日登记的股份数为准），向全体股东每 10 股派发现金股利人民币 3.40 元（含税），合计派发现金股利 30,034,793.52 元，上述分配预案尚需股东大会审议批准。截至本财务报表批准报出日，除上述事项外，本公司无其他需披露的资产负债表日后非调整事项。

## 十八、 其他重要事项

### 1、 前期会计差错更正

#### (1). 追溯重述法

适用 不适用

#### (2). 未来适用法

适用 不适用

### 2、 重要债务重组

适用 不适用

### 3、 资产置换

#### (1). 非货币性资产交换

适用 不适用

#### (2). 其他资产置换

适用 不适用

### 4、 年金计划

适用 不适用

### 5、 终止经营

适用 不适用

### 6、 分部信息

#### (1). 报告分部的确定依据与会计政策

适用 不适用

公司利润主要来源于定制化增材制造业务与机载设备维修业务，各业务间资产、人员及财务各方面紧密相连，公司未对上述业务设立专门的内部组织结构，管理制度及财务核算制度，报告期内公司无不同的业务分部和地区分部，无分部报告。

**(2). 报告分部的财务信息**

适用 不适用

**(3). 公司无报告分部的，或者不能披露各报告分部的资产总额和负债总额的，应说明原因**

适用 不适用

**(4). 其他说明**

适用 不适用

**7、 其他对投资者决策有影响的重要交易和事项**

适用 不适用

**1、 公司5,995万元被划转事项**

2023年3月30日，公司子公司上海超卓金属材料有限公司向存款行招商银行南京城北支行账户存入资金6,000万元，其中5,995万元被转为对外开具银行承兑汇票的保证金存款，对应的持票人为北控（江苏）建设项目管理有限公司、南京陇源汇能电力科技有限公司。2023年10月7日，公司5,995万元因银行承兑汇票到期后，由存款行招商银行南京城北支行划转。2023年12月8日，公司实际控制人李羿含、李光平、王春晓先行垫付被划走的款项，并承诺其垫付的5,995万元资金用于承担公司损失，待公司被划转资金事件调查结束后，如公司向相关责任方追回全部或部分款项，公司将收到的追回款项返还给实际控制人；未追回的款项部分，由实际控制人承担，且公司无需承担该笔垫付资金的利息。针对该事项，公司已向南京市公安局经侦支队报案，并于2023年11月12日收到南京市公安局鼓楼分局出具的《立案告知单》，根据该告知单，“11.06 骗取票据承兑”一案，经审查认为符合刑事案件立案条件，已决定立案。目前该事项处于公安侦查阶段，截至本财务报告批准报出日，尚未结案。

**2、 公司收到中国证券监督管理委员会立案告知书**

2023年11月17日，公司收到中国证券监督管理委员会下发的《立案告知书》（编号：证监立案字0052023028号），因公司涉嫌擅自改变募集资金用途等违法违规行为被立案，截至本财务报表批准报出日，中国证券监督管理委员会调查工作仍在进行中，公司尚未收到中国证券监督管理委员会就上述立案事项的结论性意见或决定。

**8、 其他**

适用 不适用

## 十九、 母公司财务报表主要项目注释

## 1、 应收账款

## (1). 按账龄披露

√适用 □不适用

单位：元 币种：人民币

账龄	期末账面余额	期初账面余额
一年以内	44,798,828.28	62,469,307.36
1 年以内小计	44,798,828.28	62,469,307.36
1 至 2 年	21,362,770.00	6,380,275.00
2 至 3 年	3,765,800.00	22,920.00
3 年以上		
合计	69,927,398.28	68,872,502.36

## (2). 按坏账计提方法分类披露

√适用 □不适用

单位：元 币种：人民币

类别	期末余额					期初余额				
	账面余额		坏账准备		账面价值	账面余额		坏账准备		账面价值
	金额	比例 (%)	金额	计提比例 (%)		金额	比例 (%)	金额	计提比例 (%)	
按单项计提坏账准备										
其中：										



按组合计提坏账准备	69,927,398.28	100.00	5,505,958.42	7.87	64,421,439.86	68,872,502.36	100.00	3,768,368.86	5.47	65,104,133.50
其中：										
账龄分析法	69,927,398.28	100.00	5,505,958.42	7.87	64,421,439.86	68,872,502.36	100.00	3,768,368.86	5.47	65,104,133.50
合计	69,927,398.28	/	5,505,958.42	/	64,421,439.86	68,872,502.36	/	3,768,368.86	/	65,104,133.50

按单项计提坏账准备：

适用 不适用

按组合计提坏账准备：

适用 不适用

组合计提项目：账龄分析法

单位：元 币种：人民币

名称	期末余额		
	应收账款	坏账准备	计提比例 (%)
1 年以内 (含 1 年)	44,798,828.28	2,239,941.42	5.00
1 至 2 年 (含 2 年)	21,362,770.00	2,136,277.00	10.00
2 至 3 年 (含 3 年)	3,765,800.00	1,129,740.00	30.00
合计	69,927,398.28	5,505,958.42	

按组合计提坏账准备的说明：

适用 不适用

按预期信用损失一般模型计提坏账准备

适用 不适用

各阶段划分依据和坏账准备计提比例

无

对本期发生损失准备变动的应收账款账面余额显著变动的情况说明：

适用 不适用

### (3). 坏账准备的情况

适用 不适用

单位：元 币种：人民币

类别	期初余额	本期变动金额				期末余额
		计提	收回或转回	转销或核销	其他变动	
账龄分析法	3,768,368.86	1,645,114.56	92,475.00			5,505,958.42
合计	3,768,368.86	1,645,114.56	92,475.00			5,505,958.42

其中本期坏账准备收回或转回金额重要的：

适用 不适用

其他说明

无

### (4). 本期实际核销的应收账款情况

适用 不适用

其中重要的应收账款核销情况

适用 不适用

### (5). 按欠款方归集的期末余额前五名的应收账款和合同资产情况

适用 不适用

单位：元 币种：人民币

单位名称	应收账款期末余额	合同资产期末余额	应收账款和合同资产期末余额	占应收账款和合同资产期末余额合计数的比例 (%)	坏账准备期末余额
第一名	16,240,000.00		16,240,000.00	23.22	2,262,000.00
第二名	10,092,776.99		10,092,776.99	14.43	504,638.85
第三名	9,280,000.00		9,280,000.00	13.27	696,000.00

第四名	3,819,873.0 2		3,819,873.02	5.46	190,993.65
第五名	3,671,954.0 1		3,671,954.01	5.25	183,597.70
合计	43,104,604. 02		43,104,604.0 2	61.63	3,837,230.20

其他说明

无

其他说明：

适用 不适用

## 2、其他应收款

项目列示

适用 不适用

单位：元 币种：人民币

项目	期末余额	期初余额
应收利息		
应收股利		
其他应收款	415,273,363.00	214,085,801.37
合计	415,273,363.00	214,085,801.37

其他说明：

适用 不适用

### 应收利息

#### (1). 应收利息分类

适用 不适用

#### (2). 重要逾期利息

适用 不适用

#### (3). 按坏账计提方法分类披露

适用 不适用

按单项计提坏账准备：

适用 不适用

按单项计提坏账准备的说明：

适用 不适用

按组合计提坏账准备:

适用 不适用

按预期信用损失一般模型计提坏账准备

适用 不适用

各阶段划分依据和坏账准备计提比例

无

对本期发生损失准备变动的应收利息账面余额显著变动的情况说明:

适用 不适用

#### (4). 坏账准备的情况

适用 不适用

其中本期坏账准备收回或转回金额重要的:

适用 不适用

其他说明:

无

#### (5). 本期实际核销的应收利息情况

适用 不适用

其中重要的应收利息核销情况

适用 不适用

核销说明:

适用 不适用

其他说明:

适用 不适用

### 应收股利

#### (1). 应收股利

适用 不适用

#### (2). 重要的账龄超过 1 年的应收股利

适用 不适用

#### (3). 按坏账计提方法分类披露

适用 不适用

按单项计提坏账准备:

适用 不适用

按单项计提坏账准备的说明:

适用 不适用

按组合计提坏账准备:

适用 不适用

按预期信用损失一般模型计提坏账准备

适用 不适用

各阶段划分依据和坏账准备计提比例

无

对本期发生损失准备变动的应收股利账面余额显著变动的情况说明:

适用 不适用

#### (4). 坏账准备的情况

适用 不适用

其中本期坏账准备收回或转回金额重要的:

适用 不适用

其他说明:

无

#### (5). 本期实际核销的应收股利情况

适用 不适用

其中重要的应收股利核销情况

适用 不适用

核销说明:

适用 不适用

其他说明:

适用 不适用

#### 其他应收款

##### (1). 按账龄披露

适用 不适用

单位: 元 币种: 人民币

账龄	期末账面余额	期初账面余额
1 年以内		
其中：1 年以内分项		
1 年以内	437,115,916.42	225,320,788.06
1 年以内小计	437,115,916.42	225,320,788.06
1 至 2 年	13,260.60	10,000.00
2 至 3 年		31,503.88
3 年以上		
3 至 4 年	2,615.72	
4 至 5 年		
5 年以上		
合计	437,131,792.74	225,362,291.94

## (2). 按款项性质分类情况

√适用 □不适用

单位：元 币种：人民币

款项性质	期末账面余额	期初账面余额
保证金、押金	100,000.00	
备用金及其他	224,659.06	278,920.94
关联方往来款	436,785,277.83	225,083,371.00
代收代垫款	21,855.85	
合计	437,131,792.74	225,362,291.94

## (3). 坏账准备计提情况

√适用 □不适用

单位：元 币种：人民币

坏账准备	第一阶段	第二阶段	第三阶段	合计
	未来12个月预期信用损失	整个存续期预期信用损失(未发生信用减值)	整个存续期预期信用损失(已发生信用减值)	
2023年1月1日余额	11,276,490.57			11,276,490.57
2023年1月1日余额在本期				
—转入第二阶段				
—转入第三阶段				

一转回第二阶段				
一转回第一阶段				
本期计提	10,581,939.17			10,581,939.17
本期转回				
本期转销				
本期核销				
其他变动				
2023年12月31日余额	21,858,429.74			21,858,429.74

各阶段划分依据和坏账准备计提比例  
无

对本期发生损失准备变动的其他应收款账面余额显著变动的情况说明：

适用 不适用

本期坏账准备计提金额以及评估金融工具的信用风险是否显著增加的采用依据：

适用 不适用

#### (4). 坏账准备的情况

适用 不适用

单位：元 币种：人民币

类别	期初余额	本期变动金额				期末余额
		计提	收回或转回	转销或核销	其他变动	
组合计提	11,276,490.57	10,581,939.17			21,858,429.74	
合计	11,276,490.57	10,581,939.17			21,858,429.74	

其中本期坏账准备转回或收回金额重要的：

适用 不适用

其他说明  
无

#### (5). 本期实际核销的其他应收款情况

适用 不适用

其中重要的其他应收款核销情况：

适用 不适用

其他应收款核销说明：

适用 不适用

#### (6). 按欠款方归集的期末余额前五名的其他应收款情况

适用 不适用

单位：元 币种：人民币

单位名称	期末余额	占其他应收款期末余额合计数的比例(%)	款项的性质	账龄	坏账准备期末余额
上海超卓金属材料有限 公司	248,413,0 00.80	56.83	关联方往来 款	1 年以内	12,420,650.04
奈文摩尔洛 阳科技有限 公司	178,208,2 77.03	40.77	关联方往来 款	1 年以内	8,910,413.85
上海超卓齐 翼材料科技 有限公司	10,164,00 0.00	2.33	关联方往来 款	1 年以内	508,200.00
海南福顺投 资开发有限 公司	100,000.0 0	0.02	保证金、押 金	1 年以内	5,000.00
湖北达元建 设工程有限 公司	50,000.00	0.01	备用金及其 他	1 年以内	2,500.00
合计	436,935,2 77.83	99.96			21,846,763.89

#### (7). 因资金集中管理而列报于其他应收款

适用 不适用

其他说明：

适用 不适用

### 3、长期股权投资

适用 不适用

单位：元 币种：人民币

项目	期末余额			期初余额		
	账面余额	减值准备	账面价值	账面余额	减值准备	账面价值



对子公司投资	193,178,399.34		193,178,399.34	56,171,003.84		56,171,003.84
对联营、合营企业投资	20,392,073.37		20,392,073.37	4,401,687.32		4,401,687.32
合计	213,570,472.71		213,570,472.71	60,572,691.16		60,572,691.16

## (1). 对子公司投资

√适用 □不适用

单位：元 币种：人民币

被投资单位	期初余额	本期增加	本期减少	期末余额	本期计提减值准备	减值准备期末余额
上海超卓金属材料有限公司	40,231,003.84	12,007,395.50		52,238,399.34		
奈文摩尔洛阳科技有限公司	15,940,000.00			15,940,000.00		
成都鹏华科技有限公司		125,000,000.00		125,000,000.00		
合计	56,171,003.84	137,007,395.50		193,178,399.34		

## (2). 对联营、合营企业投资

√适用 □不适用

单位：元 币种：人民币

投资单位	期初余额	本期增减变动								期末余额	减值准备期末余额
		追加投资	减少投资	权益法下确认的投资损益	其他综合收益调整	其他权益变动	宣告发放现金股利或利润	计提减值准备	其他		
一、合营企业											
小计											
二、联营企业											
四川空天增材科技	4,401,687.32	16,000,000.00		-9,613.95						20,392,073.37	

有 限 公 司										
小计	4,401,687.32	16,000,000.00		-9,613.95						20,392,073.37
合计	4,401,687.32	16,000,000.00		-9,613.95						20,392,073.37

## (3). 长期股权投资的减值测试情况

□适用 √不适用

其他说明：

无

## 4、营业收入和营业成本

## (1). 营业收入和营业成本情况

□适用 □不适用

单位：元 币种：人民币

项目	本期发生额		上期发生额	
	收入	成本	收入	成本
主营业务	100,582,740.35	47,076,472.37	109,831,372.16	37,543,163.45
其他业务	5,789,378.96	3,803,967.47	5,881,748.60	3,825,238.94
合计	106,372,119.31	50,880,439.84	115,713,120.76	41,368,402.39

## (2). 营业收入、营业成本的分解信息

√适用 □不适用

单位：元 币种：人民币

合同分类	本期发生额		上年同期发生额	
	营业收入	营业成本	营业收入	营业成本
商品类型				
航空航天零部件及耗材增材制造	60,581,015.89	24,382,604.17	71,063,467.11	18,810,429.27
机载设备维修	40,001,724.46	22,693,868.20	38,767,905.05	18,732,734.18
航材销售	3,066,732.78	1,302,393.95	5,881,748.60	3,825,238.94
其他	2,722,646.18	2,501,573.52		
按经营地区分类				
境内	106,368,872.76	50,879,134.59	115,704,440.68	41,364,551.65

境外	3,246.55	1,305.25	8,680.08	3,850.74
按销售渠道分类				
直销	106,372,119.31	50,880,439.84	115,713,120.76	41,368,402.39
合计				

其他说明

适用 不适用

### (3). 履约义务的说明

适用 不适用

单位：元 币种：人民币

项目	履行履约义务的时间	重要的支付条款	公司承诺转让商品的性质	是否为主要责任人	公司承担的预期将退还给客户的款项	公司提供的质量保证类型及相关义务
航空航天零部件及耗材制造	取得验收单	验收并开具发票后付款	产品/服务	是	0	产品/服务质量保证，不构成单项履约义务
机载设备维修	取得验收单	验收并开具发票后付款	维修服务	是	0	产品/服务质量保证，不构成单项履约义务

### (4). 分摊至剩余履约义务的说明

适用 不适用

### (5). 重大合同变更或重大交易价格调整

适用 不适用

其他说明：

无

## 5、投资收益

适用 不适用

单位：元 币种：人民币

项目	本期发生额	上期发生额
成本法核算的长期股权投资收益		
权益法核算的长期股权投资收益	-9,613.95	-46,952.77

处置长期股权投资产生的投资收益		-137,402.17
交易性金融资产在持有期间的投资收益		
其他权益工具投资在持有期间取得的股利收入		
债权投资在持有期间取得的利息收入		
其他债权投资在持有期间取得的利息收入		
处置交易性金融资产取得的投资收益		
处置其他权益工具投资取得的投资收益		
处置债权投资取得的投资收益		
处置其他债权投资取得的投资收益		
债务重组收益		
其他		
理财产品及结构性存款收益	732,614.11	62,463.24
合计	723,000.16	-121,891.70

其他说明：

无

## 6、其他

适用 不适用

## 二十、补充资料

### 1、当期非经常性损益明细表

适用 不适用

单位：元 币种：人民币

项目	金额	说明
非流动性资产处置损益，包括已计提资产减值准备的冲销部分	-871,092.43	
计入当期损益的政府补助，但与公司正常经营业务密切相关、符合国家政策规定、按照确定的标准享有、对公司损益产生持续影响的政府补助除外	1,442,627.49	
除同公司正常经营业务相关的有效套期保值业务外，非金融企业持有金融资产和金融负债产生的公允价值变动损益以及处置金融资产和金融负债产生的损益	6,254,484.67	

计入当期损益的对非金融企业收取的资金占用费		
委托他人投资或管理资产的损益		
对外委托贷款取得的损益		
因不可抗力因素，如遭受自然灾害而产生的各项资产损失		
单独进行减值测试的应收款项减值准备转回		
企业取得子公司、联营企业及合营企业的投资成本小于取得投资时应享有被投资单位可辨认净资产公允价值产生的收益		
同一控制下企业合并产生的子公司期初至合并日的当期净损益		
非货币性资产交换损益		
债务重组损益		
企业因相关经营活动不再持续而发生的一次性费用，如安置职工的支出等		
因税收、会计等法律、法规的调整对当期损益产生的一次性影响		
因取消、修改股权激励计划一次性确认的股份支付费用		
对于现金结算的股份支付，在可行权日之后，应付职工薪酬的公允价值变动产生的损益		
采用公允价值模式进行后续计量的投资性房地产公允价值变动产生的损益		
交易价格显失公允的交易产生的收益		
与公司正常经营业务无关的或有事项产生的损益		
受托经营取得的托管费收入		
除上述各项之外的其他营业外收入和支出	-59,625,431.39	
其他符合非经常性损益定义的损益项目		
减：所得税影响额	1,503,331.20	
少数股东权益影响额（税后）		
合计	-54,302,742.86	

对公司将《公开发行证券的公司信息披露解释性公告第1号——非经常性损益》未列举的项目认定为的非经常性损益项目且金额重大的，以及将《公开发行证券的公司信息披露解释性公告第1号——非经常性损益》中列举的非经常性损益项目界定为经常性损益的项目，应说明原因。

适用 不适用

其他说明

适用 不适用

## 2、净资产收益率及每股收益

适用 不适用

报告期利润	加权平均净资产收益率（%）	每股收益	
		基本每股收益	稀释每股收益
归属于公司普通股股东的净利润	-2.74	-0.39	-0.39
扣除非经常性损益后归属于公司普通股股东的净利润	1.51	0.22	0.22

## 3、境内外会计准则下会计数据差异

适用 不适用

## 4、其他

适用 不适用

董事长：李光平

董事会批准报送日期：2024 年 4 月 29 日

## 修订信息

适用 不适用