

海通证券股份有限公司
关于
上海益诺思生物技术股份有限公司
首次公开发行股票战略配售
之
专项核查报告

保荐人（主承销商）



上海市广东路 689 号

2024 年 8 月

上海益诺思生物技术股份有限公司（以下简称“益诺思”或“发行人”或“公司”）首次公开发行人民币普通股（A股）股票（以下简称“本次发行”）并在科创板上市申请已于2023年9月13日经上海证券交易所（以下简称“上交所”）上市审核委员会审议通过，于2024年5月11日经中国证券监督管理委员会（以下简称“中国证监会”或“证监会”）证监许可[2024]762号文注册同意。

海通证券股份有限公司（以下简称“海通证券”或“保荐人（主承销商）”）担任本次发行的保荐人（主承销商）。根据《中华人民共和国公司法》、《中华人民共和国证券法》、《证券发行与承销管理办法》（证监会令〔第208号〕）（以下简称“《管理办法》”）、《首次公开发行股票注册管理办法》（证监会令〔第205号〕）、《上海证券交易所首次公开发行证券发行与承销业务实施细则》（上证发〔2023〕33号）（以下简称“《实施细则》”）、《首次公开发行证券承销业务规则》（中证协发〔2023〕18号）（以下简称“《承销业务规则》”）、《上海证券交易所股票公开发行自律委员会支持全面实行股票发行注册制下企业平稳发行行业倡导建议》（以下简称“《倡导建议》”）等有关法律、法规和其他相关文件的规定，保荐人（主承销商）针对上海益诺思生物技术股份有限公司首次公开发行A股股票战略配售资格进行核查，出具本核查报告。

一、战略配售基本情况

（一）战略配售数量

本次拟公开发行股票3,524.4904万股，占公司发行后总股本的比例为25.00%，全部为公开发行新股，公司股东不进行公开发售股份。本次发行中，初始战略配售发行数量为704.8980万股，占本次发行数量的20.00%，本次保荐人相关子公司跟投的股份数量不超过本次公开发行股份的5.00%，即176.2245万股。最终战略配售数量与初始战略配售数量的差额部分首先回拨至网下发行。

（二）战略配售对象

本次发行战略配售的对象须为符合《实施细则》第四十条规定的情形之一：

- 1、与发行人经营业务具有战略合作关系或长期合作愿景的大型企业或其下属企业；
- 2、具有长期投资意愿的大型保险公司或其下属企业、国家级大型投资基金或其下属企业；
- 3、以公开募集方式设立，主要投资策略包括投资战略配售证券，且以封闭方式运作的证券投资基金；
- 4、参与科创板跟投的保荐人相关子公司；
- 5、发行人的高级管理人员与核心员工参与本次战略配售设立的专项资产管理计划；
- 6、符合法律法规、业务规则规定的其他投资者。

发行人和保荐人（主承销商）根据本次发行股票数量、股份限售安排以及实际需要，并根据相关法律法规的规定确定参与战略配售的对象如下：

序号	名称	机构类型	获配股票限售期限
1	中国保险投资基金（有限合伙）	具有长期投资意愿的国家级大型投资基金	12个月
2	中国医药投资有限公司	与发行人经营业务具有战略合作关系或长期合作愿景的大型企业或其下属企业	36个月
3	浙江富浙战配股权投资合伙企业（有限合伙）		12个月
4	海通创新证券投资有限公司	参与跟投的保荐人相关子公司	24个月

注：限售期为自本次发行的股票上市之日起计算

根据《实施细则》第三十七条关于首次公开发行股票数量不足 1 亿股（份）的，参与战略配售的投资者应当不超过 10 名的规定，本次发行向 4 名参与战略配售的投资者进行配售符合《实施细则》第三十七条的规定。

本次发行参与战略配售的投资者的合规性详见本核查报告“二、关于参与本次发行战略配售对象的合规性”的内容。

（三）战略配售的参与规模

1、本次共有 4 名投资者参与本次战略配售，初始战略配售发行数量为 704.8980 万股，占本次发行数量的 20.00%。其中本次保荐人相关子公司初始跟

投股份数量为本次公开发行股份的 5.00%，即 176.2245 万股。符合《实施细则》中对本次发行参与战略配售的投资者应不超过 10 名，参与战略配售的投资者获得配售的股票总量不得超过本次公开发行股票数量的 20% 的要求。

2、根据《实施细则》要求，海通创新证券投资有限公司（以下简称“海通创投”）将按照股票发行价格认购发行人本次公开发行股票数量 2% 至 5% 的股票，最终跟投比例根据发行人本次公开发行股票的规模分档确定：

（1）发行规模不足 10 亿元的，跟投比例为 5%，但不超过人民币 4,000 万元；

（2）发行规模 10 亿元以上、不足 20 亿元的，跟投比例为 4%，但不超过人民币 6,000 万元；

（3）发行规模 20 亿元以上、不足 50 亿元的，跟投比例为 3%，但不超过人民币 1 亿元；

（4）发行规模 50 亿元以上的，跟投比例为 2%，但不超过人民币 10 亿元。

具体跟投金额将在 2024 年 8 月 21 日（T-2 日）发行价格确定后明确。

海通创投的初始跟投股份数量为本次公开发行数量的 5.00%，即 176.2245 万股。因保荐人相关子公司最终实际认购数量与最终实际发行规模相关，保荐人（主承销商）将在确定发行价格后对保荐人相关子公司最终实际认购数量进行调整。

3、其他拟参与本次战略配售的投资者名单及承诺认购金额如下：

序号	参与战略配售的投资者名称	机构类型	承诺认购金额 (万元)	获配股票限 售期限
1	中国保险投资基金（有限合伙）	具有长期投资意愿的国家级 大型投资基金	5,000	12 个月
2	中国医药投资有限公司	与发行人经营业务具有战略 合作关系或长期合作愿景的 大型企业或其下属企业	5,600	36 个月
3	浙江富浙战配股权投资合伙企业（有限合伙）		6,200	12 个月
合计			16,800	-

注：1、上表中“承诺认购金额”为保荐人（主承销商）根据发行人与参与战略配售的投资者签署的《附有生效条件的参与战略配售的投资者认股协议》（以下简称“《战略配售协议》”、

“战略配售协议”）中约定的承诺认购金额上限；

2、参与战略配售的投资者同意发行人以最终确定的发行价格进行配售，配售股数等于参与战略配售的投资者获配的申购款项金额除以本次 A 股之发行价格并向下取整（精确至股）；

3、鉴于实际缴款金额精确至分，上述缴款金额与实际缴款金额不符的情况，系四舍五入原因造成。

4、回拨安排

（1）若本次保荐人跟投数量小于 5.00%，即 176.2245 万股，保荐人相关子公司跟投最终战略配售数量与初始战略配售数量的差额预先回拨至其他参与战略配售的投资者，其他参与战略配售的投资者中，回拨股份按承诺认购金额同比例配售；

（2）当其他参与战略配售的投资者认购金额合计达到承诺认购上限 16,800 万元时，仍与初始战略配售数量存在差额，则差额部分回拨至网下发行；当战略配售数量达本次发行数量的 20%，即所有参与战略配售的投资者承诺认购金额上限超过确定发行价格对应实际募集资金的 20%时，其他参与战略配售的投资者承诺认购金额同比例配售。

（四）配售条件

参与战略配售的投资者已与发行人签署战略配售协议，参与战略配售的投资者不参加本次发行初步询价，并承诺按照发行人和保荐人（主承销商）确定的发行价格认购其承诺认购的股票数量。

2024 年 8 月 15 日（T-6 日）公布的《上海益诺思生物技术股份有限公司首次公开发行股票并在科创板上市发行安排及初步询价公告》将披露战略配售方式、战略配售股票数量上限、参与战略配售的投资者选取标准等。

2024 年 8 月 20 日（T-3 日）前，参与战略配售的投资者将向保荐人（主承销商）足额缴纳认购资金。保荐人（主承销商）在确定发行价格后根据本次发行定价情况确定各参与战略配售的投资者最终配售金额、配售数量，如参与战

略配售的投资者获配金额低于其预缴的金额，保荐人（主承销商）将及时退回差额。

2024年8月22日（T-1日）公布的《上海益诺思生物技术股份有限公司首次公开发行股票并在科创板上市发行公告》将披露参与战略配售的投资者名称、战略配售回拨、获配股票数量以及限售期安排等。

2024年8月27日（T+2日）公布的《上海益诺思生物技术股份有限公司首次公开发行股票并在科创板上市网下初步配售结果及网上中签结果公告》将披露最终获配的参与战略配售的投资者名称、股票数量以及限售期安排等。

（五）限售期限

中国医药投资有限公司承诺获得本次配售的股票限售期限为自发行人首次公开发行并上市之日起36个月。

海通创投承诺获得本次配售的股票限售期限为自发行人首次公开发行并上市之日起24个月。

其他参与战略配售的投资者承诺获得本次配售的股票限售期限为自发行人首次公开发行并上市之日起12个月。

限售期届满后，参与战略配售的投资者对获配股份的减持适用中国证监会和上交所关于股份减持的有关规定。

（六）核查情况

保荐人（主承销商）和其聘请的上海磐明律师事务所已对参与战略配售的投资者的选取标准、配售资格及是否存在《实施细则》第四十一条规定的禁止性情形进行核查，并根据《实施细则》第四十二条，要求发行人、参与战略配售的投资者就核查事项出具承诺函。相关核查文件及法律意见书将于2024年8月22日（T-1日）进行披露。

二、关于参与本次发行战略配售对象的合规性

（一）参与本次战略配售对象的主体资格

1.中国保险投资基金（有限合伙）

（1）基本情况

企业名称	中国保险投资基金（有限合伙）
类型	有限合伙企业
统一社会信用代码	91310000MA1FL1NL88
执行事务合伙人	中保投资有限责任公司
认缴出资总额	1,079.94 亿元人民币 ^注
主要经营场所	中国（上海）自由贸易试验区东园路 18 号 20 层
合伙期限	2016-02-06 至无固定期限
经营范围	股权投资管理。【依法须经批准的项目，经相关部门批准后方可开展经营活动】

注：经中保投资基金确认，出资额变更尚未进行工商变更登记

经核查，中国保险投资基金（有限合伙）（以下简称“中保投资基金”）系依法成立的有限合伙企业，不存在根据相关法律法规以及合伙协议规定须予以终止的情形。中保投资基金已按照《中华人民共和国证券投资基金法》《私募投资基金监督管理暂行办法》及《私募投资基金登记备案办法》等规定及中国证券投资基金业协会的要求办理了私募基金备案登记手续，备案编码为 SN9076，备案日期为 2017 年 5 月 18 日。

经核查中保投资基金的《营业执照》及合伙协议，中保投资基金不存在营业期限届满、合伙人决定解散、因违反法律法规或其他规范性文件被依法吊销营业执照、被责令关闭或者被撤销、因不能清偿到期债务被宣告破产等根据国家法律、行政法规、规范性文件以及合伙协议规定应当终止的情形。保荐人（主承销商）认为，中保投资基金为合法存续的有限合伙企业。

（2）出资结构和实际控制人

根据中保投资基金提供的合伙人名录等资料及中保投资基金的确认，截至 2024 年 5 月 31 日，中保投资基金的出资结构如下：

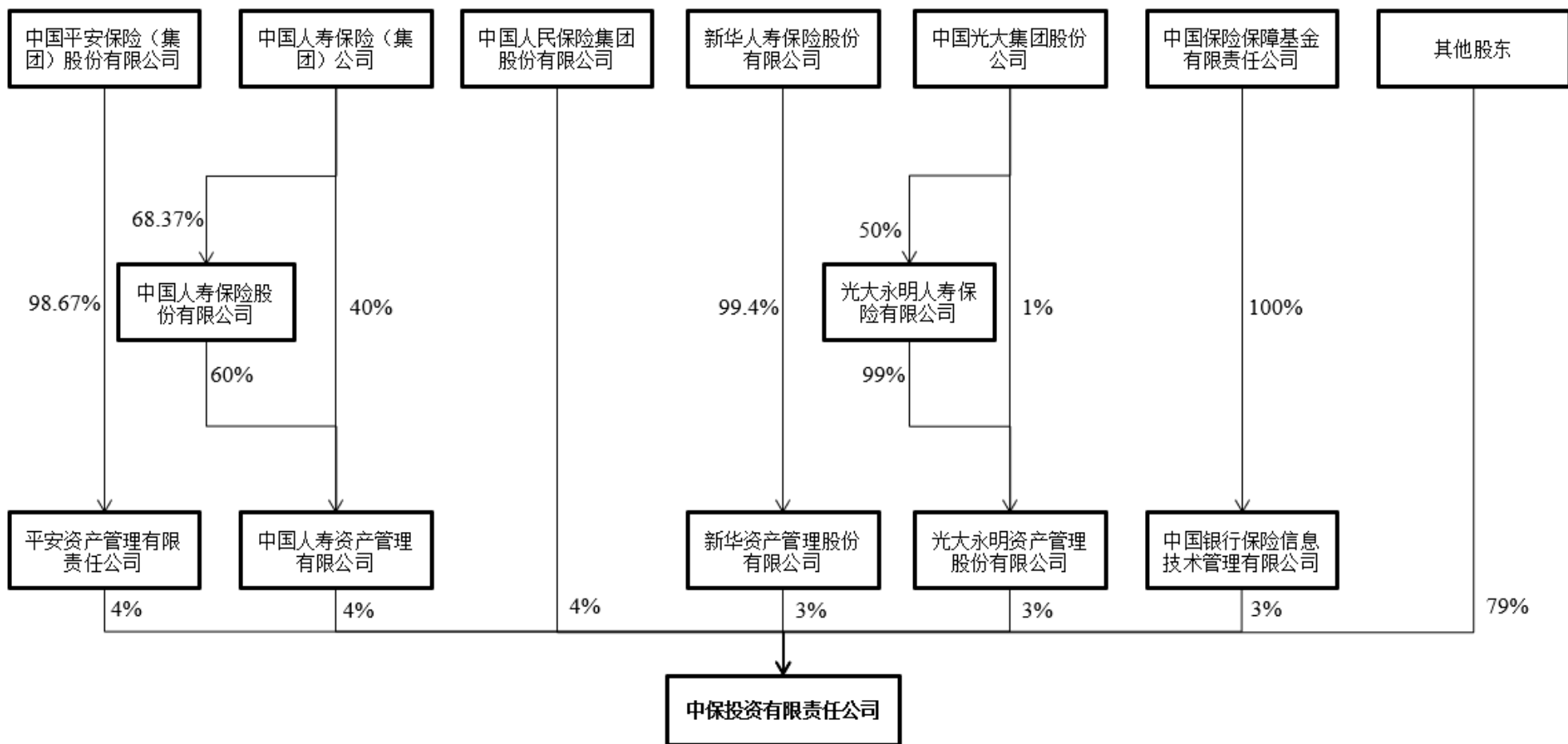
序号	合伙人信息	认缴出	出资	性质
----	-------	-----	----	----

		资 额 (亿 元)	比 例	
1	中保投资有限责任公司	34.32	3.18%	普通合伙人
2	安诚财产保险股份有限公司	20.05	1.86%	有限合伙人
3	工银安盛人寿保险有限公司	26.00	2.41%	有限合伙人
4	光大永明人寿保险有限公司	17.00	1.57%	有限合伙人
5	国华人寿保险股份有限公司	1.70	0.16%	有限合伙人
6	国元农业保险股份有限公司	3.00	0.28%	有限合伙人
7	华泰保险集团股份有限公司	1.60	0.15%	有限合伙人
8	华泰财产保险有限公司	2.40	0.22%	有限合伙人
9	华泰人寿保险股份有限公司	3.00	0.28%	有限合伙人
10	建信人寿保险股份有限公司	22.40	2.07%	有限合伙人
11	交银康联人寿保险有限公司	1.00	0.09%	有限合伙人
12	利安人寿保险股份有限公司	18.00	1.67%	有限合伙人
13	陆家嘴国泰人寿保险有限责任公司	3.10	0.29%	有限合伙人
14	民生通惠资产管理有限公司	6.80	0.63%	有限合伙人
15	农银人寿保险股份有限公司	21.00	1.94%	有限合伙人
16	平安资产管理有限责任公司	6.90	0.64%	有限合伙人
17	厦门市城市建设投资基金份额合伙企业（有限合伙）	40.00	3.70%	有限合伙人
18	上海国企改革发展股权投资基金合伙企业（有限合伙）	5.91	0.55%	有限合伙人
19	上海军民融合产业股权投资基金合伙企业（有限合伙）	11.85	1.10%	有限合伙人
20	上海联升承源二期私募基金合伙企业（有限合伙）	1.60	0.15%	有限合伙人
21	上海浦东发展（集团）有限公司	60.00	5.56%	有限合伙人
22	太平财产保险有限公司	3.70	0.34%	有限合伙人
23	太平人寿保险有限公司	28.00	2.59%	有限合伙人
24	太平资产管理有限公司	32.85	3.04%	有限合伙人
25	泰康人寿保险有限责任公司	11.60	1.07%	有限合伙人
26	泰康养老保险股份有限公司	4.20	0.39%	有限合伙人
27	泰康资产管理有限责任公司	150.65	13.95%	有限合伙人
28	新华人寿保险股份有限公司	5.05	0.47%	有限合伙人
29	阳光保险集团股份有限公司	18.00	1.67%	有限合伙人
30	阳光财产保险股份有限公司	8.00	0.74%	有限合伙人
31	阳光人寿保险股份有限公司	0.80	0.07%	有限合伙人
32	英大泰和人寿保险股份有限公司	8.97	0.83%	有限合伙人
33	永安财产保险股份有限公司	19.15	1.77%	有限合伙人
34	招商局仁和人寿保险股份有限公司	2.50	0.23%	有限合伙人
35	招商信诺人寿保险有限公司	12.00	1.11%	有限合伙人
36	招商证券资产管理有限公司	91.94	8.51%	有限合伙人
37	中保投资（北京）有限责任公司	0.95	0.09%	有限合伙人
38	中国平安人寿保险股份有限公司	130.30	12.07%	有限合伙人
39	中国人民财产保险股份有限公司	24.20	2.24%	有限合伙人
40	中国人民健康保险股份有限公司	8.90	0.82%	有限合伙人
41	中国人民人寿保险股份有限公司	9.90	0.92%	有限合伙人
42	中国人寿保险股份有限公司	79.06	7.32%	有限合伙人
43	中国太平洋财产保险股份有限公司	2.00	0.19%	有限合伙人

44	中国太平洋人寿保险股份有限公司	26.60	2.46%	有限合伙人
45	中信保诚人寿保险有限公司	43.74	4.05%	有限合伙人
46	中英人寿保险有限公司	6.67	0.62%	有限合伙人
47	中邮人寿保险股份有限公司	20.00	1.85%	有限合伙人
48	紫金财产保险股份有限公司	2.58	0.24%	有限合伙人
49	中信证券资产管理有限公司	20.00	1.85%	有限合伙人
	合计	1,079.94	100.00%	-

注：合计数与各部分数直接相加之和在尾数存在的差异系由四舍五入造成。

截至本核查报告出具日，中保投基金的执行事务合伙人中保投资有限责任公司（以下简称“中保投资”）系由中国人民保险集团股份有限公司、中国人寿资产管理有限公司、平安资产管理有限责任公司、中再资产管理股份有限公司等 46 家机构出资设立，中国人民保险集团股份有限公司、中国人寿资产管理有限公司以及平安资产管理有限责任公司均持有中保投资 4% 的股权，并列第一大股东；其余 43 家机构持有中保投资 88% 的股权。中保投资的股权结构如下所示：



根据中保投资提供的说明，并经核查，中保投资系根据《国务院关于中国保险投资基金设立方案的批复》（国函[2015]104号）设立，中保投资以社会资本为主，股权分散，单一股东最高持股比例仅为4.00%，任意单一股东无法对中保投资股东会、董事会形成控制，且各股东之间不存在一致行动关系，因此，中保投资无控股股东、实际控制人。中保投基金亦无实际控制人。

（3）战略配售资格

根据中保投基金的确认，中保投基金是根据《国务院关于中国保险投资基金设立方案的批复》（国函[2015]104号），主要由保险机构依法设立，发挥保险行业长期资金优势的战略性、主动性、综合性投资平台。中保投基金紧密围绕国家产业政策和发展战略开展投资，主要投向“一带一路”、京津冀协同发展、长江经济带等战略项目，在此基础上，基金可投资于战略性新兴产业、信息科技、绿色环保等领域。中保投基金总规模预计为3,000亿元，属于国家级大型投资基金。

此外，中保投基金近年作为参与战略配售的投资者认购了龙旗科技（股票代码：603341.SH）、华勤技术（股票代码：603296.SH）、晶合集成（股票代码：688249.SH）、湖南裕能（股票代码：301358.SZ）、巨一科技（股票代码：688162.SH）、格科微（股票代码：688728.SH）、大全能源（股票代码：688303.SH）、百济神州（股票代码：688235.SH）、晶科能源（股票代码：688223.SH）、中复神鹰（股票代码：688295.SH）、铁建重工（股票代码：688425.SH）、和辉光电-U（股票代码：688538.SH）、电气风电（股票代码：688660.SH）、奇安信-U（股票代码：688561.SH）、中芯国际（股票代码：688981.SH）等上市公司的首次公开发行股票。

根据中保投基金出具的承诺函：

1) 中保投基金具有相应合法的证券投资主体资格，参与本次战略配售已经依法履行内外部批准程序，参与本次战略配售符合其投资范围和投资领域，不存在任何法律、行政法规、中国证券监督管理委员会、上海证券交易所及中国证券业协会发布的规范性文件禁止或限制参与本次战略配售的情形；

2) 中保投资基金作为具有长期投资意愿的国家级大型投资基金，具备良好的市场声誉和影响力，具有较强资金实力，认可发行人长期投资价值，并将按照最终确定的发行价格认购承诺认购数量的发行人股票；

3) 中保投资基金参与战略配售资金来源为自有资金（以公开募集方式设立，主要投资策略包括投资战略配售证券，且以封闭方式运作的证券投资基金除外），且符合该资金的投资方向，不存在受其他投资者委托或委托其他投资者参与本次战略配售的情形。

根据《实施细则》第三章的规定，中保投资基金作为具有长期投资意愿的国家级大型投资基金，具备参与发行人本次发行战略配售的资格，不存在违反《管理办法》、《实施细则》、《承销业务规则》、《倡导建议》等有关法律法规和规范性文件规定的情形，符合《实施细则》第四十条第（二）款的规定。

（4）关联关系

经核查，并经中保投资基金确认，本次发行前中保投资基金与发行人、保荐人（主承销商）之间不存在关联关系。

（5）参与战略配售的认购资金来源

根据中保投资基金书面承诺，其以自有资金参与认购。经核查，中保投资基金最近一个年度审计报告及最近一期财务报告，中保投资基金流动资金足以覆盖其与发行人签署的战略配售协议的认购资金。

2.中国医药投资有限公司

（1）基本情况

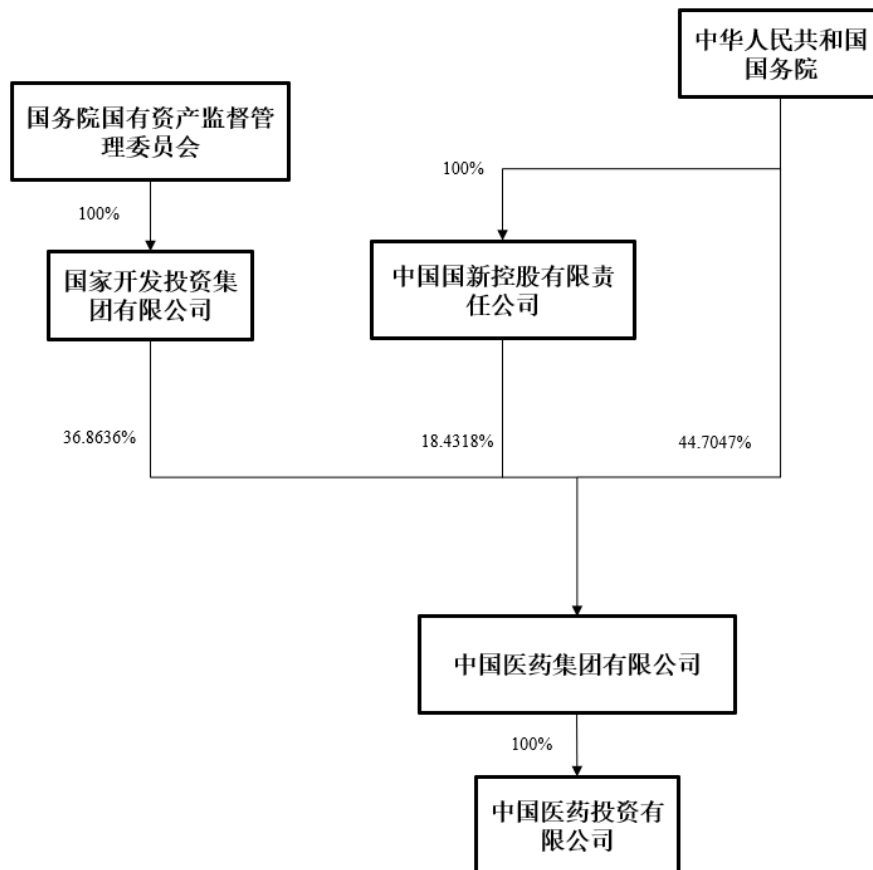
企业名称	中国医药投资有限公司	统一社会信用代码/注册号	911100001000054823
类型	有限责任公司（法人独资）	法定代表人	梁红军
注册资本	295,561 万元人民币	成立日期	1986 年 12 月 18 日
注册地址	北京市海淀区知春路 20 号五、六层		
营业期限自	1986 年 12 月 18 日	营业期限至	2026 年 12 月 17 日
经营范围	医药行业的投资及资产管理；第一类医疗器械销售；药品包装材料的组织生产和销售；医药工业生产所需仪器、设备的销售；进出口业务；房屋租赁；销售医疗用品；销售化工产品。（市场主体依法自主选择经营项目，开展经营活动；销售化工产品以及依法须经批准的项目，经相关部门批准		

后依批准的内容开展经营活动；不得从事国家和本市产业政策禁止和限制类项目的经营活动。）

经核查，中国医药投资有限公司（以下简称“国药投资”）系在中国境内依法设立、有效存续的有限责任公司，不存在营业期限届满、决定解散、因违反法律法规或其他规范性文件被依法吊销营业执照、被责令关闭或者被撤销、因不能清偿到期债务被宣告破产等根据国家法律、行政法规、规范性文件以及公司章程规定应当终止的情形，国药投资的主体资格合法、有效。

（2）控股股东和实际控制人

根据国药投资提供的营业执照、公司章程等资料，截至本核查报告出具日，国药投资的股权结构如下：



经核查，国药投资为中国医药集团有限公司（以下简称“国药集团”）全资子公司，国药集团为国药投资的控股股东、实际控制人，国药集团直接持有国药投资 100%的股份。

（3）战略配售资格

国药集团是由国务院国资委直接管理的以生命健康为主业的中央企业。集团规模、效益和综合实力居于全球同行业领先地位，拥有科技研发、工业制造、物流分销、零售连锁、医疗健康、工程技术、专业会展、国际经营、金融投资等大健康全产业链。国药集团拥有 1600 余家成员企业，国药控股（01099.HK）、国药股份（600511.SH）、国药一致（000028.SZ）、天坛生物（600161.SH）、中国中药（00570.HK）、国药现代（600420.SH）、太极集团（600129.SH）7 家上市公司。截至 2023 年 12 月 31 日，国药集团总资产约 419 亿元，净资产约 383 亿元；2023 年度实现净利润约 22 亿元。

国药投资是国药集团的全资子公司，前身为成立于 1964 年的中国医药工业公司，曾是国家批准试办的 12 个全国性专业公司（托拉斯）之一，代表国家对全国医药工业进行统一管理，2016 年末根据国药集团整体战略部署，国药投资主业由工业实体经营转型为投融资服务。

国药投资坚持“立足行业、服务集团、面向世界”基本定位，以打造成为国药集团的产业投资平台、资产管理平台、基金管理平台为己任，紧紧围绕医药大健康产业相关领域开展股权投资和资金服务，逐步形成战略投资、产业孵化和财务投资“三位一体”的投资策略，并建立以混合所有制为基础、具有国药特色的产业投资发展模式。

国药投资专业从事投资和资产管理业务，已投资恒瑞医药（600276.SH）、西安杨森制药有限公司、海尔生物（688139.SH）、国药现代（600420.SH）、九强生物（300406.SZ）等，并参与了力诺特玻（301188.SZ）首次公开发行股票并在创业板上市的战略配售。截至 2023 年末，国药投资注册资本 30 亿元人民币，持有资产市值 272 亿元，拥有参股企业 21 家，其中上市公司 5 家，参与认缴基金 5 支。截至 2023 年末，国药投资总资产约 164 亿元，净资产约 153 亿元；2023 年度实现营收约 0.71 亿元，净利润约 16.17 亿元。

因此，国药投资属于大型企业的下属企业。

经核查，发行人与国药投资签署了《战略合作协议》，各方拟在如下领域开展战略合作：

1) 国药集团是一家以生命健康为主业的中央企业，是综合性医药健康产业集团，业务涵盖医药科技研发领域、医药工业制造领域、医药商贸流通领域、医药卫生健康领域、综合专业支撑领域、国际合作发展领域、生命健康保障领域和金融投资融资领域。发行人是一家专业的提供生物医药非临床研究服务为主的综合研发服务（CRO）企业，在市场上拥有较高的市场地位和技术口碑。根据《招股说明书（注册稿）》，发行人与国药集团相关企业在安全性评价、药代动力学研究、临床检测及转化研究等领域已开展合作。

未来国药投资将与国药集团、发行人进一步加强集团内联动，在法律法规及内部规章制度允许的范围内，加深上述业务领域范围内合作，助力发行人快速发展。发行人也将积极发挥科技创新服务机构的创新服务能力，服务集团内相关企业，策应国药集团实施国家医药创新驱动和科技强国战略，支持创新生态，激活新质生产力。

2) 国药投资将积极协调所参控股医药制造领域相关企业与发行人就创新药研发服务进行合作交流探讨。国药投资参股企业费森尤斯卡比华瑞制药有限公司、中美上海施贵宝制药有限公司、国药瑞福莱药业有限公司等均为医药制造行业的头部企业，主要产品覆盖抗肿瘤药物、麻醉用药、肠内营养、儿童抽动症、围术期治疗药物等众多适应症领域，与发行人在创新药研发、临床服务等方面具有广阔的合作空间。未来国药投资可以协助发行人协调参股企业与发行人开展合作探讨，促进产业协同效应。

3) 国药投资将积极协调所参股医药服务领域相关企业与发行人就高端灵长类实验动物资源、疾病动物模型等方面进行合作交流。国药投资参股企业北京中科灵瑞生物技术股份有限公司拥有国内唯一的毛里求斯高品质食蟹猴资源，及灵长类实验动物疾病模型资源，长期为中科院、高校、医院提供动物资源与基础服务，与发行人在药效评价、动物资源等方面具有较好的合作空间。

4) 国药投资将积极协调所参股体外诊断（IVD）及器械制造企业与发行人就诊断试剂产品、医疗器械产品的研发服务开展合作探讨。国药投资参股企业北京九强生物技术股份有限公司、福州迈新生物技术开发有限公司、重庆西山科技股份有限公司是体外诊断、手术动力系统的龙头企业，主要产品覆盖生化诊断、

免疫诊断、手术动力装置、内窥镜、能量手术设备等领域，与发行人在新产品研发、器械安全性评价等方面具有广阔的合作空间。

国药集团已就国药投资与发行人战略合作事宜出具《中国医药集团有限公司关于国药投资参与益诺思战略配售有关事项的说明》，将对国药投资与发行人签署的《战略合作协议》中的合作内容给予支持。

根据国药投资出具的承诺函：

1) 国药投资具有相应合法的证券投资主体资格，参与本次战略配售已经依法履行内外部批准程序，参与本次战略配售符合其投资范围和投资领域，不存在任何法律、行政法规、中国证券监督管理委员会、上海证券交易所及中国证券业协会发布的规范性文件禁止或限制参与本次战略配售的情形；

2) 国药投资作为与发行人经营业务具有战略合作关系或长期合作愿景的大型企业的下属企业，具备良好的市场声誉和影响力，具有较强资金实力，认可发行人长期投资价值，并将按照最终确定的发行价格认购承诺认购数量的发行人股票；

3) 国药投资参与战略配售资金来源为自有资金，且符合该资金的投资方向，不存在受其他投资者委托或委托其他投资者参与本次战略配售的情形。

根据《实施细则》第三章的规定，国药投资作为与发行人经营业务具有战略合作关系或长期合作愿景的大型企业的下属企业，具有参与发行人本次发行战略配售的资格，不存在违反《管理办法》、《实施细则》、《承销业务规则》、《倡导建议》等有关法律法规和规范性文件规定的情形，符合《实施细则》第四十条第（一）款的规定。

(4) 关联关系

1) 关联关系

经国药投资确认，国药投资与发行人存在如下关联关系：国药投资系国药集团的全资子公司，在本次发行前，国药集团直接持有发行人 5.8858%股份，国药投资直接持有公司 10.8399%股份，国药集团的另一下属子公司中国医药工业研究总院有限公司（以下简称“医工总院”）直接持有发行人 26.6748%股份，医

工总院为发行人控股股东，国药集团为公司的实际控制人，国药集团、医工总院及国药投资为一致行动人。国药投资已按照其公司章程和内部规章制度的规定进行独立决策，不存在《实施细则》第四十一条规定的禁止性情形。

此外，国药投资与保荐人（主承销商）之间不存在关联关系。

2) 国药投资参与战略配售已履行完毕内部决策程序

① 益诺思引入国药投资参与本次战略配售系公司独立决策

经核查并根据相关决议，发行人于 2024 年 6 月 7 日召开的 2024 年第三届董事会第六次会议审议通过《上海益诺思生物技术股份有限公司首次公开发行股票并在科创板上市战略配售方案》（以下简称“《战略配售方案》”）。根据《上海益诺思生物技术股份有限公司章程》，董事与董事会会议决议事项所涉及的企业有关联关系的，不得对该项决议行使表决权，也不得代理其他董事行使表决权。出席董事会的无关联董事人数不足总人数的半数时，应将该项提交股东大会审议。由于上述关联董事回避表决，致使无关联董事人数不足总人数的半数，因此公司召开股东大会审议相关事项。

同日，公司召开 2024 年第二次临时股东大会，全体股东表决通过《战略配售方案》，国药集团、国药投资、医工总院回避表决。全体股东无反对意见。

益诺思引入国药投资参与本次战略配售已履行完毕发行人内部决策程序，且系公司独立决策结果。截至本次发行前，除国药投资财务总监王宁担任益诺思董事外（由国药投资于 2022 年 1 月提名任职），不存在国药投资提名与国药投资存在关联关系的人员担任益诺思的董事、监事及高级管理人员的情形。根据国药投资参与本次战略配售出具的承诺函，不存在发行人承诺在国药投资获配证券的限售期内，委任与国药投资存在关联关系的人员担任发行人的董事、监事及高级管理人员的情形。益诺思引入国药投资参与本次战略配售属于股东权利合法行使，不存在利益输送行为。

② 国药投资决策参与本次发行战略配售系国药投资独立决策

经核查并根据国药投资的董事会决议，国药投资就参与本次发行战略配售已履行内部决策程序，上述关联人员未参与表决。

国药投资参与本次发行战略配售系发行人根据本次发行股票数量、股份限售安排以及实际需要，并根据其公司章程、内部规章制度及相关法律法规的规定予以确定。国药投资与发行人在经营决策时为完全独立的个体，国药投资参与本次发行战略配售系其独立的决策结果，关联人员未参加相关决策，不存在发行人委托国药投资参与本次战略配售的情形，不存在其他直接或间接进行利益输送的行为。

经核查，国药投资参与本次发行战略配售符合国药集团及国药投资内部关于股权投资的有关规定和相关审计要求。

3) 发行人原股东对于国药投资参与战略配售及拟认购的金额无异议

2024年6月7日，公司召开2024年第二次临时股东大会，审议《战略配售方案》，方案中明确各参与战略配售投资者拟认购的金额，全体股东已明确知悉国药投资参与本次战略配售的拟认购金额的相关情况，并一致表决通过，对国药投资参与本次战略配售及拟认购的金额无异议。国药集团、国药投资、医工总院回避表决。全体股东对于国药投资参与战略配售及拟认购的金额无反对意见。

4) 国药投资本次参与战略配售不谋求博取短期收益，不存在利益输送

根据国药投资出具的承诺函，国药投资参与本次发行的战略配售符合国药集团及国药投资内部相关规章制度，其参与本次发行战略配售系基于认可发行人长期投资价值；参与本次发行战略配售的具体配售金额和比例由发行人及主承销商按照合法合规的方式确定；不存在任何直接或间接的利益输送情形；不存在发行人承诺在国药投资获配证券的限售期内，委任与国药投资存在关联关系的人员担任发行人的董事、监事及高级管理人员的情形。

根据国药投资出具的承诺函及发行人的确认，发行人和主承销商未向国药投资承诺上市后股价将上涨，或者股价如未上涨将由发行人购回证券或者给予任何形式的经济补偿，主承销商不存在以承诺对承销费用分成、介绍参与其他发行人战略配售等作为条件引入国药投资的情形，发行人及主承销商不存在承诺发行人上市后认购国药投资管理的证券投资基金的情形，不存在国药投资使用非自有资金认购发行人证券，或者存在接受其他投资者委托或委托其他投资者参与本次战略配售的情形，本次战略配售过程合法合规，不存在其他直接或间接进行利益输

送的情形。

根据国药投资出具的承诺函，国药投资参与本次战略配售不谋求短期收益，且不存在利益输送。国药投资自愿承诺最终获配股票自本次发行股票上市之日起锁定 36 个月，在限售期内不会通过任何形式转让所持有本次战略配售的股票。

因此，国药投资参与本次战略配售不存在《实施细则》第四十一条规定的禁止性情形。

5) 国药投资参与本次战略配售不会导致发行人股权控制权状态发生变化

根据《上海益诺思生物技术股份有限公司首次公开发行股票并在科创板上市招股说明书（注册稿）》（以下简称“《招股说明书》”），国药集团直接持有发行人 622.3318 万股股份，占发行人总股本的 5.8858%，同时国药集团通过其下属全资子公司医工总院和国药投资间接持有发行人 4,053.7843 万股，占发行人总股本的 38.3392%，合计持有公司 44.2250% 的股份，实际支配的股份表决权超过 30%，为公司实际控制人。

根据《招股说明书》，公司本次发行前总股本为 10,573.4711 万股，本次公开发行股票数量为 3,524.4904 万股，全部为公司公开发行新股。本次发行后总股本为 14,097.9615 万股。本次发行的股份占发行后公司总股本的比例为 25.00%。

本次发行前后股本结构如下：

项目	序号	股东名称	股份性质	发行前		发行后	
				持股数（万股）	持股比例（%）	持股数（万股）	持股比例（%）
有限 售条 件的 流 通 股	1	医工总院	发行前股东	2,907.6360	27.4993	2,907.6360	20.6245
	2	翱鹏合伙	发行前股东	1,741.2396	16.4680	1,741.2396	12.3510
	3	张江生药基地	发行前股东	1,525.0141	14.4230	1,525.0141	10.8173
	4	国药投资	发行前股东	1,146.1483	10.8399	1,146.1483	8.1299
	5	先进制造	发行前股东	662.6277	6.2669	662.6277	4.7002
	6	国药集团	发行前股东	622.3318	5.8858	622.3318	4.4143
	7	公共技术	发行前股东	550.9212	5.2104	550.9212	3.9078
	8	浦东新产投	发行前股东	484.0546	4.5780	484.0546	3.4335
	9	上海科创投	发行前股东	466.7489	4.4143	466.7489	3.3108
	10	华珍合伙	发行前股东	311.1659	2.9429	311.1659	2.2072
	11	金港生物	发行前股东	93.3498	0.8829	93.3498	0.6622
	12	黄山文旅基金	发行前股东	62.2332	0.5886	62.2332	0.4414

13	海通创新证券投资 有限公司	保荐人跟投	-	-	176.2245	1.2500
14	其他参与战略 配售的投资者	参与战略配 售的投资者	-	-	528.6735	3.7500
无限售条件的流通股（包括网下配售比例限售 10% 的限售股票）					2,819.5924	20.0000
合计			10,573.4711	100.0000	14,097.9615	100.0000

注：由于需计入获配战略配售的部分，国药投资在发行后的最终持股数量和持续比例相对上表中的 1,146.1483 万股和 8.1299% 仍会发生变化。

本次发行后，不考虑国药投资获配战略配售的部分，国药集团直接或间接持有发行人股份比例为 33.1687%，实际支配的股份表决权仍超过 30%，为公司实际控制人，不会导致公司控制权发生变化。

6) 国药投资参与本次战略配售不会导致出现发行人不满足上市条件的情形

根据保荐人（主承销商）核查测算，本次发行后，持有发行人 10% 以上股份的股东及其一致行动人将包括国药集团、国药投资、医工总院、翱鹏合伙、张江生药基地，上述股东共计持有公司本次发行后总股本 56.337% 的股份。本次发行战略配售获配股份合计占发行后总股本比例不超过 5%。在此前提下，发行人公众股持有的股份占发行后总股本比例不低于 38.66%，不存在《上海证券交易所股票上市规则》第 15.1 条第（十）项及《上海证券交易所科创板股票上市规则》第 15.1 条第（十八）项：股权分布不具备上市条件的情形。因此不存在国药投资参与战略配售后，发行人不满足上市条件的情形。

7) 国药投资参与本次战略配售不存在与审核阶段及后续上市阶段承诺存在冲突的情形

根据保荐人（主承销商）核查，国药投资参与本次战略配售的承诺内容与益诺思审核阶段国药投资、国药集团已签署的各项承诺均不存在冲突，与后续上市阶段国药投资、国药集团拟签署的各项承诺亦不存在冲突，符合《招股说明书》等公开文件的相关承诺。

综上所述，国药投资与发行人之间的关联关系不影响其作为参与战略配售的投资者参与本次项目发行，与发行人不存在利益输送。国药投资已按照其公司章程和内部规章制度的规定进行独立决策，不存在《实施细则》第四十一条规定的禁止性情形。

经核查，并经国药投资确认，截至本核查报告出具之日，除上述关系外，国药投资与发行人、保荐人（主承销商）之间不存在其他关联关系。

（5）参与战略配售的认购资金来源

根据国药投资出具的承诺，国药投资参与战略配售的认购资金均为其自有资金。根据国药投资提供的最近一个年度的审计报告及确认，国药投资流动资金足以覆盖其与发行人签署的战略配售协议的认购资金。

3.浙江富浙战配股权投资合伙企业（有限合伙）

（1）基本情况

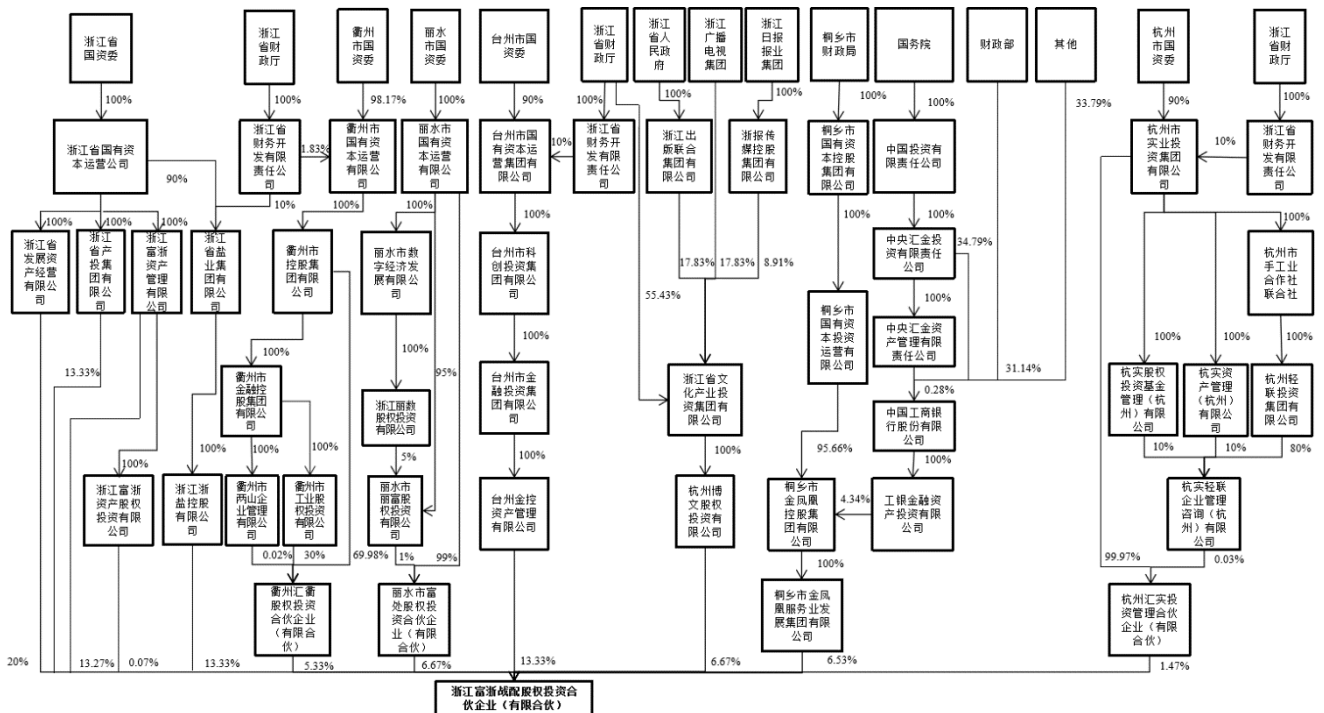
企业名称	浙江富浙战配股权投资合伙企业（有限合伙）	统一社会信用代码/注册号	91330000MA7F7CBP98
类型	有限合伙企业	执行事务合伙人	浙江富浙资产股权投资有限公司
出资额	150,000 万元人民币		
住所	浙江省杭州市上城区清波街道望江街道元帅庙后 88-1 号 557 室		
营业期限	2021-12-31 至 无固定期限		
经营范围	一般项目:股权投资（除依法须经批准的项目外,凭营业执照依法自主开展经营活动）。		

经核查，浙江富浙战配股权投资合伙企业（有限合伙）（以下简称“富浙战配基金”）已按照《中华人民共和国证券投资基金法》、《私募投资基金监督管理暂行办法》及《私募投资基金登记备案办法》等规定及中国证券投资基金业协会的要求办理了私募基金备案登记手续，备案编码为：SVC939，备案日期为2022年2月22日。

经保荐人（主承销商）核查富浙战配基金的《营业执照》及现行有效的合伙协议，富浙战配基金不存在营业期限届满、合伙人决定解散、因违反法律法规或其他规范性文件被依法吊销营业执照、被责令关闭或者被撤销、因不能清偿到期债务被宣告破产等根据国家法律、行政法规、规范性文件以及合伙协议规定应当终止的情形。据此，保荐人（主承销商）认为，富浙战配基金为合法存续的有限合伙企业。

（2）出资结构和实际控制人

截至本核查报告出具之日，富浙战配基金的出资结构如下所示：



注 1：浙江广播电视集团、浙江日报报业集团均为事业单位，隶属于浙江省人民政府宣传部。

经核查并经富浙战配基金确认，富浙战配基金的执行事务合伙人为浙江富浙资产股权投资有限公司（以下简称“富浙投资”），浙江富浙资产管理有限公司（以下简称“富浙资管”）直接持有富浙投资 100.00% 股权；浙江省国有资本运营有限公司（以下简称“浙资运营”）直接持有富浙资管 100% 股权；浙江省人民政府国有资产监督管理委员会直接持有浙资运营 100.00% 股权。

1) 从控制权角度而言，富浙投资为富浙战配基金的执行事务合伙人，浙资运营间接持有富浙投资 100% 股权，因而浙资运营实际控制富浙战配基金；

2) 从收益权角度而言，浙资运营通过其全资子公司浙江省发展资产经营有限公司、浙江富浙资本管理有限公司、浙江富浙资产管理有限公司、富浙投资以及其间接控股子公司浙江浙盐控股有限公司持有富浙战配基金 58.67% 的出资份额。

因此，富浙战配基金为浙资运营的下属企业，浙资运营为富浙战配基金的控股股东。浙江省国资委持有浙资运营 100% 股权，因此浙江省国资委为富浙战配基金的实际控制人。

经核查富浙战配基金的非自然人股东穿透情况并经富浙战配基金确认，本次战略配售不存在《实施细则》第四十一条第（六）款其他直接或间接进行利益输

送的行为，直接或间接出资富浙战配基金的自然人股东均不存在不适合参与本次发行战略配售的相关情形。

（3）战略配售资格

根据富浙战配基金的确认，浙资运营是全国较早推进“两类公司”试点的23家国资运营公司之一，注册资本为人民币100亿元，是浙江省唯一一家省级国有资本运营公司。富浙战配基金是浙资运营联合浙江省内地市县国有企业发起设立的专业化股权投资私募基金，是浙资运营的控股企业。富浙战配基金战略性投资于优选行业范围内在A股进行战略配售的上市标的，系浙资运营对外投资A股首发上市战略配售的核心平台，其总规模50亿元，首期规模15亿元，其中浙资运营出资占比超过51%且全资持有其普通合伙人。

根据大华会计师事务所（特殊普通合伙）出具的大华审字[2024] 0011024151号《审计报告》，浙资运营截至2023年12月31日的资产总额为3,258.38亿元，2022年度和2023年度分别实现营业总收入6,786.77亿元和6,771.21亿元，分别实现净利润86.19亿元和75.44亿元。浙资运营是浙江省唯一一家省级国有资本运营公司，拥有13家控股子公司，包括物产中大集团股份有限公司（600704.SH）、浙江省建设投资集团股份有限公司（002761.SZ）、安邦护卫集团股份有限公司（603373.SH）等，对应持股市值超过150亿元。浙资运营还参与了国新国同（浙江）投资基金合伙企业（有限合伙）、浙江浙商产业投资基金合伙企业（有限合伙）等11支基金的组建设立，总规模近1,000亿元。综上所述，浙资运营系大型企业，富浙战配基金系大型企业的下属企业。

截至本核查报告出具之日，富浙战配基金参与了萤石网络（股票代码：688475.SH）、甬矽电子（股票代码：688362.SH）、诺诚健华（股票代码：688428.SH）等首次公开发行股票并在科创板上市的战略配售。

经核查，发行人与富浙战配基金、浙资运营签署了《战略合作协议》，各方拟在如下领域开展战略合作：

1) 浙资运营为浙江唯一省级国有资本投资运营平台，为物产中大集团股份有限公司（以下简称“物产中大”）、浙江省建设投资集团股份有限公司（以下简称“浙江建投”）、浙江省建筑设计研究院有限公司（以下简称“建科

院”）等省内重点企业的控股股东，浙资运营及其全资子公司参与投资多家生物医疗和创新药企业，与西湖大学等多家科研院所建立了紧密的合作关系，可利用自身资源和渠道优势为发行人在市场开拓、品牌推广、原材料供应以及产能建设等方面提供支持。①在业务合作方面，西湖制药（杭州）有限公司、浙江和泽医药科技股份有限公司、杭州和正医药有限公司、天境生物科技（杭州）有限公司、诺诚健华医药有限公司等多家浙资运营及其子公司参投生物医药企业和发行人已拥有业务往来，浙资运营可协同投资企业与发行人在非临床安全性评价、非临床药代动力学研究等业务进一步加强合作，协助发行人进行市场拓展、品牌推广；②在原材料供应方面，浙资运营可协同投资企业——杭州博日科技股份有限公司（医疗检测设备企业）和重要持股企业浙江省医疗健康集团有限公司（医疗综合服务商）等发行人上游企业协助发行人拓展实验试剂、耗材和检测设备等原材料的采购渠道；③浙资运营可协同控股企业浙江建投和建科院为发行人在产能建设等方面提供服务。

2) 浙资运营将充分利用自身浙江唯一省级国有资本运营平台功能地位，发挥浙江省级战略性投资平台的作用，利用其省内资源赋能、协调并推动发行人在浙江地区的进一步业务拓展。富浙战配基金的投资人来自浙江省内各地市，可积极发挥其资金、技术、管理、人才等方面的优势，为发行人今后在浙江省内的业务发展提供重要的资本支持、资本运作与资源整合的机会。浙江奥翔药业股份有限公司、浙江华海药业股份有限公司为浙江富浙战配基金 LP——台州金控资产管理有限公司及其母公司台州市金融投资集团有限公司持股企业，过往已和发行人达成业务合作，未来浙资运营将依托台州原料药产业聚集的优势为发行人嫁接当地各地产业链相关资源，帮助发行人扩大生产经营规模，推动浙江省生物医药行业持续高质量发展。

3) 浙资运营未来也将依托其直接或间接参控股的各类金融服务平台如“富浙租赁”、“浙江产权交易所”、“农发小贷”、“物产中大期货”等与发行人展开合作，包括但不限于上市再融资业务、并购融资服务、供应链融资服务、融资租赁业务等，助力发行人进一步发挥资金优势，进一步做强做大发展。

根据富浙战配基金出具的承诺函：

1) 富浙战配基金具有相应合法的证券投资主体资格，参与本次战略配售已

经依法履行内外部批准程序，参与本次战略配售符合其投资范围和投资领域，不存在任何法律、行政法规、中国证券监督管理委员会、上海证券交易所及中国证券业协会发布的规范性文件禁止或限制参与本次战略配售的情形；

2) 富浙战配基金作为与发行人经营业务具有战略合作关系或长期合作愿景的大型企业的下属企业，具备良好的市场声誉和影响力，具有较强资金实力，认可发行人长期投资价值，并将按照最终确定的发行价格认购承诺认购数量的发行人股票；

3) 富浙战配基金参与战略配售资金来源为自有资金，且符合该资金的投资方向，不存在受其他投资者委托或委托其他投资者参与本次战略配售的情形。

根据《实施细则》第三章的规定，富浙战配基金作为与发行人经营业务具有战略合作关系或长期合作愿景的大型企业的下属企业，具有参与发行人本次发行战略配售的资格，不存在违反《管理办法》、《实施细则》、《承销业务规则》、《倡导建议》等有关法律法规和规范性文件规定的情形，符合《实施细则》第四十条第（一）款的规定。

(4) 关联关系

经核查，并经富浙战配基金确认，本次发行前富浙战配基金与发行人、保荐人（主承销商）之间不存在关联关系。

(5) 参与战略配售的认购资金来源

根据富浙战配基金书面承诺，其以自有资金参与认购。经核查富浙战配基金最近一个年度审计报告及最近一期财务报表，富浙战配基金流动资金足以覆盖其与发行人签署的战略配售协议的认购资金。

4.海通创新证券投资有限公司（参与跟投的保荐人相关子公司）

(1) 基本情况

企业名称	海通创新证券投资有限公司	统一社会信用代码/注册号	91310000594731424M
类型	有限责任公司（非自然人投资或控股的法人独资）	法定代表人	李保国
注册资本	1,150,000.00 万元	成立日期	2012 年 4 月 24 日
住所	上海市静安区常德路 774 号 2 幢 107N 室		

营业期限自	2012年4月24日	营业期限至	不约定期限
经营范围	证券投资，金融产品投资，股权投资。 (依法须经批准的项目，经相关部门批准后方可开展经营活动)		
股东	海通证券股份有限公司		
主要人员	李保国、陈志鹏、马晖、潘光韬、钱宇清、朱彦		

(2) 控股股东和实际控制人

海通创投控股股东为海通证券股份有限公司，海通证券无实际控制人，因此海通创投无实际控制人。

(3) 战略配售资格

海通创投作为保荐人（主承销商）海通证券的另类投资子公司，为参与跟投的保荐人相关子公司，具有参与发行人首次公开发行战略配售的资格，符合《实施细则》第四章关于“科创板保荐人相关子公司跟投”的相关规定。

(4) 关联关系

经核查，海通创投系海通证券的另类投资子公司；海通证券及海通创投与发行人不存在关联关系。

(5) 参与战略配售的认购资金来源

保荐人（主承销商）核查了海通创投提供的最近一个年度的审计报告及最近一期的财务报告，海通创投的流动资金足以覆盖其与发行人签署的战略配售协议的认购资金；同时，海通创投出具承诺，海通创投用于缴纳本次战略配售的资金为其自有资金。

(二) 参与战略配售的投资者战略配售协议

发行人与上述确定的获配对象签署了参与此次发行的参与战略配售的投资者战略配售协议，约定了申购款项、缴款时间及退款安排、限售期限、保密义务、违约责任等内容。

发行人与本次发行参与战略配售的投资者签署的战略配售协议的内容不存在违反《中华人民共和国民法典》合同编等法律、法规和规范性文件规定的情形，内容合法、有效。

（三）合规性意见

1、发行人与保荐人（主承销商）向本次发行参与战略配售的投资者配售股票不存在《实施细则》第四十一条规定的禁止性情形。

其中《实施细则》第四十一条规定的禁止性情形为：

（1）发行人和主承销商向参与战略配售的投资者承诺上市后股价将上涨，或者股价如未上涨将由发行人购回证券或者给予任何形式的经济补偿；

（2）主承销商以承诺对承销费用分成、介绍参与其他发行人战略配售等作为条件引入参与战略配售的投资者；

（3）发行人上市后认购参与战略配售的投资者管理的证券投资基金；

（4）发行人承诺在参与战略配售的投资者获配证券的限售期内，委任与该投资者存在关联关系的人员担任发行人的董事、监事及高级管理人员，但发行人的高级管理人员与核心员工设立专项资产管理计划参与战略配售的除外；

（5）除以公开募集方式设立，主要投资策略包括投资战略配售股票，且以封闭方式运作的证券投资基金外，参与战略配售的投资者使用非自有资金认购发行人股票，或者存在接受其他投资者委托或委托其他投资者参与本次战略配售的情形；

（6）其他直接或间接进行利益输送的行为。

2、海通创投目前合法存续，作为海通证券依法设立的另类投资子公司，符合发行人选取参与战略配售的投资者的标准，符合《实施细则》第四十条第（四）项及其他相关法律法规等相关规定，具有参与发行人首次公开发行战略配售的资格。同时，本次战略配售不存在《实施细则》第四十一条规定的禁止性情形，符合法律法规相关规定。

（四）律师核查意见

保荐人（主承销商）聘请的上海磐明律师事务所经核查后认为：

1、本次战略配售已获得必要的授权与批准。

2、参与本次战略配售的投资者数量和配售股份数量符合《实施细则》的相

关规定。

3、参与本次战略配售的投资者用于缴纳本次战略配售的资金为其自有资金。

4、参与本次战略配售的投资者符合发行人选取参与战略配售的投资者的标准，同时亦符合《实施细则》等相关规定的要求，具有参与发行人本次战略配售的资格。

5、本次战略配售不存在《实施细则》第四十一条规定的禁止性情形。

（五）保荐人（主承销商）核查结论

保荐人（主承销商）经核查后认为：本次发行参与战略配售的投资者的选取标准、配售资格符合《实施细则》等法律法规规定；本次发行参与战略配售的投资者符合本次发行参与战略配售的投资者的选取标准，具备本次发行参与战略配售的投资者的配售资格；发行人与保荐人（主承销商）向本次发行参与战略配售的投资者配售股票不存在《实施细则》第四十一条规定的禁止性情形。

（以下无正文）

（本页无正文，为《海通证券股份有限公司关于上海益诺思生物技术股份有限公司首次公开发行股票战略配售之专项核查报告》之盖章页）

保荐人（主承销商）：海通证券股份有限公司



2024 年 8 月 13 日