

公司代码：688123

公司简称：聚辰股份

# 聚辰半导体股份有限公司

Giantec Semiconductor Corporation

中国（上海）自由贸易试验区张东路 1761 号 10 幢



## 2024 年年度报告摘要

二〇二五年三月二十五日

## 第一节 重要提示

一、本年度报告摘要来自年度报告全文，为全面了解本公司的经营成果、财务状况及未来发展规划，投资者应当到 [www.sse.com.cn](http://www.sse.com.cn) 网站仔细阅读年度报告全文。

### 二、重大风险提示

公司已在本报告“第三节 管理层讨论与分析”之“四、风险因素”中详细披露了可能面对的风险，提请投资者注意查阅。

三、本公司董事会、监事会及董事、监事、高级管理人员保证年度报告内容的真实性、准确性、完整性，不存在虚假记载、误导性陈述或重大遗漏，并承担个别和连带的法律责任。

四、公司全体董事出席董事会会议。

五、立信会计师事务所（特殊普通合伙）为本公司出具了标准无保留意见的审计报告。

六、公司上市时未盈利且尚未实现盈利

是 否

### 七、董事会决议通过的本报告期利润分配预案或公积金转增股本预案

根据第三届董事会第四次会议决议，公司拟以实施权益分派股权登记日登记的总股本为基数，向全体股东每10股派发现金红利人民币3.00元（含税），不送红股，不以公积金转增股本，按照公司截至2024年12月31日的总股本157,718,544股测算，本次利润分配预计分配现金红利47,315,563.20元（含税）；根据《上市公司股份回购规则》，经2024年第一次临时股东大会批准，公司2024年度以现金为对价，采用集中竞价方式回购股份并注销的回购金额为81,817,427.66元。综上，公司预计2024年度现金分红和股份回购总额合计129,132,990.86元，占公司2024年度归属于上市公司股东的净利润的比例为44.49%。

如在实施权益分派股权登记之日前，因可转债转股/回购股份/股权激励授予股份回购注销/股权激励授予股份归属/重大资产重组股份回购注销等致使公司总股本发生变动的，公司将维持每股分配比例不变，相应调整现金红利总额。如后续总股本发生变化，公司将另行公告具体调整情况。本利润分配预案尚需提交公司股东大会审议。

### 八、是否存在公司治理特殊安排等重要事项

适用 不适用

## 第二节 公司基本情况

### 一、公司简介

#### (一) 公司股票简况

适用 不适用

公司股票简况				
股票种类	股票上市交易所及板块	股票简称	股票代码	变更前股票简称
A股	上海证券交易所科创板	聚辰股份	688123	/

#### (二) 公司存托凭证简况

适用 不适用

#### (三) 联系人和联系方式

	董事会秘书	证券事务代表
姓名	翁华强	郑星月
联系地址	上海市浦东新区张东路1761号10幢	上海市浦东新区张东路1761号10幢
电话	021-50802035	021-50802035
传真	021-50802032	021-50802032
电子信箱	investors@giantec-semi.com	investors@giantec-semi.com

### 二、报告期公司主要业务简介

#### (一) 主要业务、主要产品或服务情况

##### 1、主营业务和主要产品

###### (1) 主营业务情况

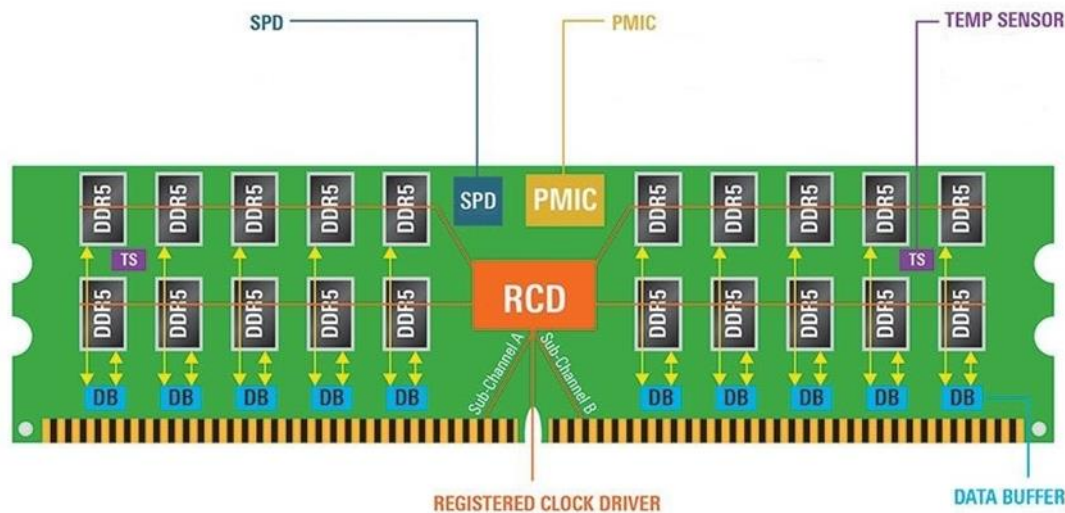
公司是一家全球化的集成电路设计高新技术企业，专门从事高性能、高品质集成电路产品的研发设计和销售，并提供应用解决方案和技术支持服务。公司目前拥有存储类芯片、音圈马达驱动芯片和智能卡芯片三条主要产品线，产品广泛应用于内存模组、智能手机摄像头模组、汽车电子、液晶面板、工业控制、通讯、蓝牙模块、计算机及周边、白色家电、医疗仪器等众多领域。

##### 2、主要产品情况

###### (1) 存储类芯片

###### 1) 配套 DDR5 内存模组的 SPD 等产品

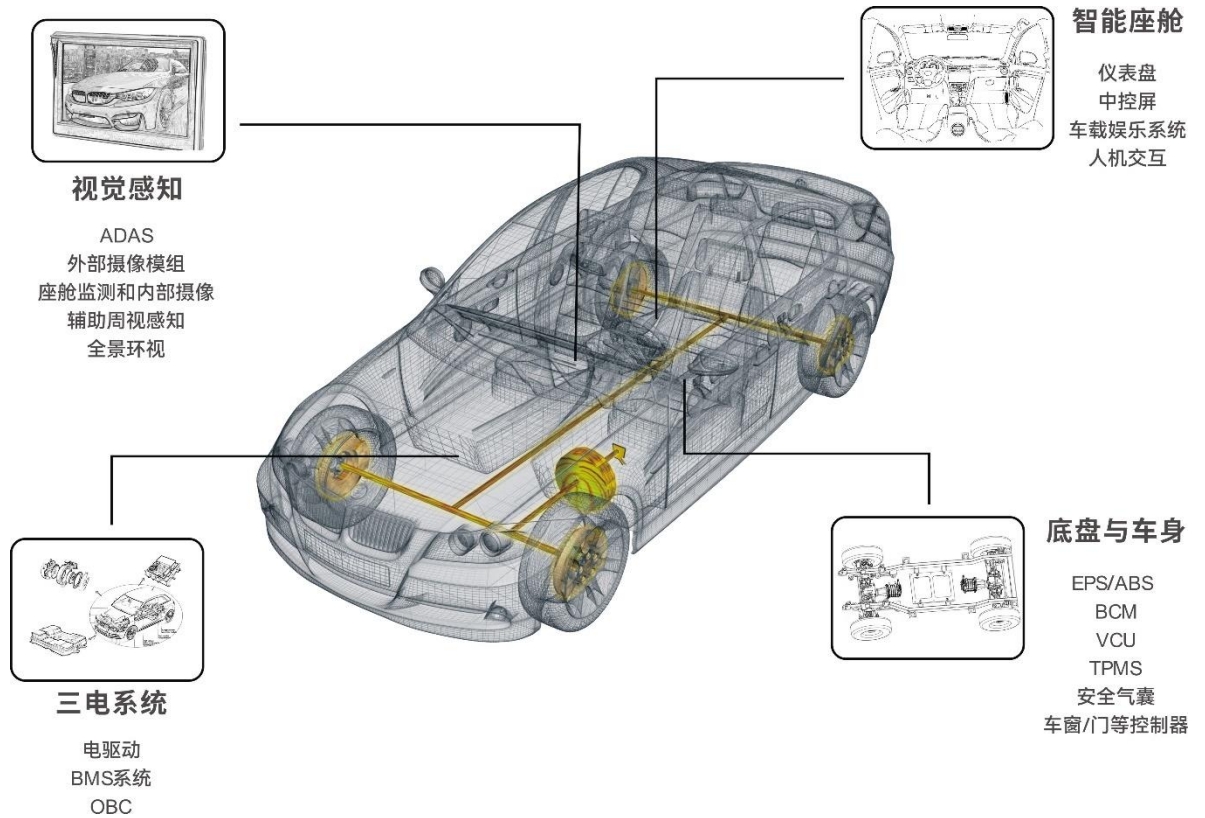
DDR5 内存模组指第 5 代双倍数据速率同步动态随机存取内存，较 DDR4 内存模组具有速度更快、功耗更低、带宽更高等优势，并已于 2021 年第四季度正式商用。根据 JEDEC 的内存标准规范，在 DDR5 世代，应用于个人电脑和服务器的 UDIMM、SODIMM、CMM2、LPCMM2、SOCMM、RDIMM、LRDIMM、MRDIMM 等类型的内存模组每根需要配置 1 颗 SPD 芯片。



公司为业内少数拥有完整 SPD 产品组合和技术储备的企业，自 DDR2 世代起即研发并销售配套 DDR2/3/4 内存模组的系列 SPD 产品。针对最新的 DDR5 内存技术，公司与澜起科技合作开发了配套新一代 DDR5 内存模组（主要包括 UDIMM、SODIMM、CMM2、LPCMM2、SOCMM、RDIMM、LRDIMM、MRDIMM 等）的 SPD 产品，该产品内置 8Kb SPD EEPROM，用于存储内存模组的相关信息以及内存颗粒和相关器件的配置参数，并集成了 I<sup>2</sup>C/I<sup>3</sup>C 总线集线器（Hub）和高精度温度传感器（TS），为 DDR5 内存模组不可或缺的组件，也是内存管理系统的关键组成部分。

## 2) EEPROM 产品

EEPROM 是一类通用型的非易失性存储芯片，主要用于各类设备中存储小规模、经常需要修改的数据，通常可确保 100 年 100 万次擦写，容量范围介于 1Kb-2Mb 之间。EEPROM 按照应用领域可划分为工业级 EEPROM 和汽车级 EEPROM，其中工业级 EEPROM 主要应用于智能手机摄像头模组、液晶面板、工业控制、通讯、蓝牙模块、计算机及周边、白色家电、医疗仪器等领域；汽车级 EEPROM 则具备更可靠的性能、更强的温度适应能力和抗干扰能力，在汽车智能座舱、视觉感知、底盘与车身以及新能源汽车的三电系统等领域中得到了广泛的应用。



公司为全球领先的 EEPROM 芯片设计企业，是业内少数同时具备工业级 EEPROM 产品和汽车级 EEPROM 产品研发设计能力的企业之一，凭借领先的研发能力、可靠的产品质量和优秀的客户服务水平，在国内外积累了良好的品牌认知和优质的客户资源。公司的 EEPROM 产品线主要包括 I<sup>2</sup>C、SPI 和 Microwire 等标准接口的系列 EEPROM 产品，具有高可靠性、宽电压、高兼容性、低功耗等特点，适应的温度范围达-40°C-125°C，常温条件下的耐擦写次数最高可达 400 万次，数据存储时间最长可达 200 年，被评为 2013-2019 年期间上海名牌产品，部分规格型号的 EEPROM 产品于 2023 年入选《上海市创新产品推荐目录》。

### 3) NOR Flash 产品

NOR Flash 与 EEPROM 同为满足中低容量存储需求的非易失性存储芯片，两者在技术上具有一定相通性，但在性能方面有所差异。NOR Flash 主要用于中低容量的代码和数据存储，通常可确保 20 年 10 万次擦写，容量范围介于 512Kb-2Gb 之间，广泛应用于 AMOLED 手机屏幕、TDDI 触控芯片、TWS 蓝牙耳机、电子烟等消费电子产品领域以及汽车电子、安防监控、可穿戴设备、物联网等领域。

公司基于 NORD 工艺平台开发了一系列具有自主知识产权的 NOR Flash 产品，产品容量覆盖 512Kb-128Mb 容量区间，其中 512Kb-32Mb 容量的 NOR Flash 产品已实现大批量出货，64Mb-128Mb 的 NOR Flash 产品已成功完成流片，512Kb-8Mb 容量的 NOR Flash 产品已通过第三方权威机构的 AEC-Q100 Grade 1 车规电子可靠性试验验证。相较于市场同类产品，公司开发的

NOR Flash 产品具有更可靠的性能和更强的温度适应能力，耐擦写次数从 10 万次水平提升到 20 万次以上，数据保持时间超过 50 年，适应的温度范围达-40°C-125°C，并在功耗、数据传输速度、ESD 及 LU 等关键性能指标方面达到业内领先水平。

### （2）音圈马达驱动芯片

音圈马达是摄像头模组内用于推动镜头移动进行自动聚焦的装置，音圈马达驱动芯片为与音圈马达匹配的驱动芯片，用于控制音圈马达来实现自动聚焦功能，主要应用于智能手机摄像头领域。常见的三类音圈马达驱动芯片包括开环式音圈马达驱动芯片、闭环式音圈马达驱动芯片和 OIS 光学防抖音圈马达驱动芯片。

公司开发的系列开环式音圈马达驱动芯片具有聚焦时间短、稳定性高、误差率低、体积小等优点，部分规格型号的产品分别于 2019 年和 2023 年入选《上海市创新产品推荐目录》。同时，公司基于在 EEPROM 领域的技术优势，自主研发了集成音圈马达驱动芯片与 EEPROM 二合一产品，大大减小了两颗独立芯片在摄像头模组中占用的面积，提升了产品的竞争力。此外，公司开发的闭环和光学防抖（OIS）音圈马达驱动芯片产品已通过行业领先的智能手机厂商的测试验证，部分规格型号的产品已实现小批量出货。

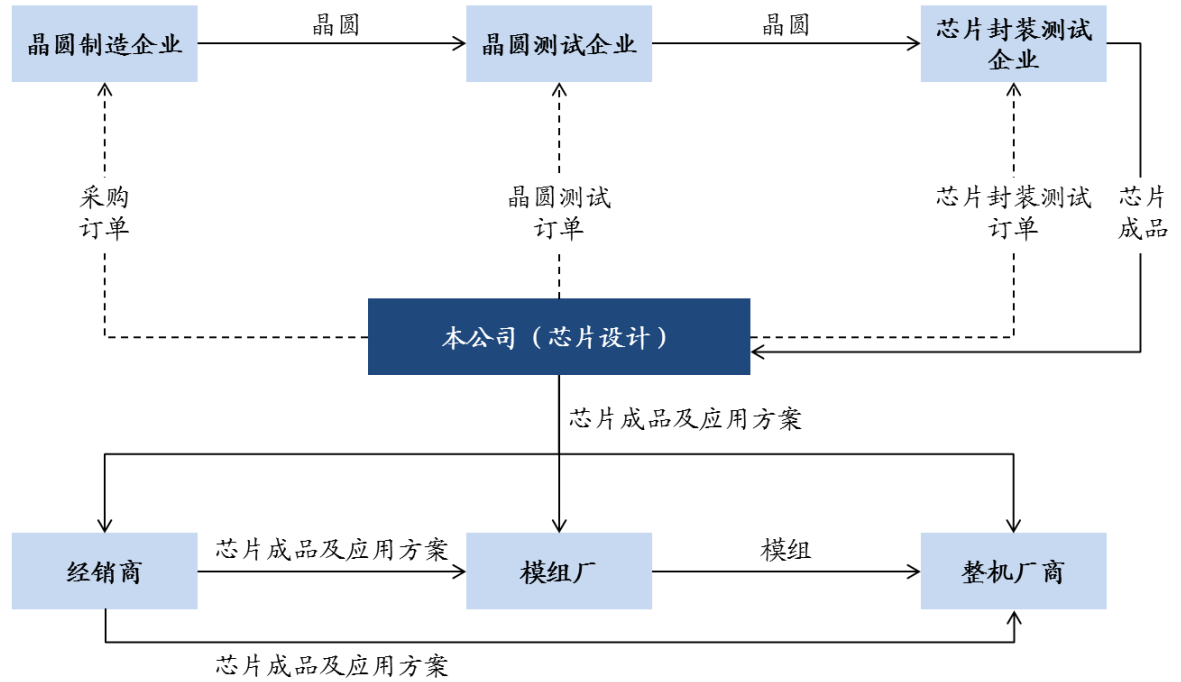
### （3）智能卡芯片

智能卡芯片是指粘贴或镶嵌于 CPU 卡、逻辑加密卡、RFID 标签等各类智能卡（又称 IC 卡）中的芯片产品，内部包含了微处理器、输入/输出设备接口及存储器（如 EEPROM、NOR Flash），可提供数据的运算、访问控制及存储功能。智能卡芯片一般分为 CPU 卡芯片、逻辑加密卡芯片和 RFID 芯片，常见的应用包括交通卡、门禁卡、校园卡、会员卡等。

公司的智能卡芯片产品是将 EEPROM / NOR Flash 技术与下游特定应用相结合的一类专用芯片，产品系列包括 CPU 卡系列、逻辑卡系列、高频 RFID 系列、NFC Tag 系列和 Reader 系列，主要产品包括双界面 CPU 卡芯片、非接触式/接触式 CPU 卡芯片、非接触式/接触式逻辑卡芯片、RFID 芯片、读卡器芯片等。公司智能卡芯片产品广泛应用于公共交通、公共事业、校园一卡通、身份识别、智能终端等领域。公司是住建部城市一卡通芯片供应商之一，产品曾通过中国信息安全测评中心的 EAL4+ 安全认证，双界面 CPU 智能卡芯片已获得国家密码管理局颁发的商用密码产品型号二级证书，智能卡芯片产品被评为 2013-2019 年期间上海名牌产品。

## （二）主要经营模式

公司主要经营模式为典型的 Fabless 模式，在该模式下只从事集成电路产业链中的芯片设计和销售环节，其余环节委托给晶圆制造企业、封装测试企业代工完成，公司取得芯片成品后，再通过经销商或直接销售给模组厂或整机厂商。公司的整体业务流程如下图所示：



### (三) 所处行业情况

#### 1、行业的发展阶段、基本特点、主要技术门槛

##### (1) 公司所处行业

公司主要从事集成电路产品的研发设计和销售，根据中国证监会《上市公司行业分类指引》，公司所处行业为“C39 计算机、通信和其他电子设备制造业”；根据《国民经济行业分类（GB/T4754—2017）》，公司所处行业为“6520 集成电路设计”。

##### (2) 集成电路设计行业发展情况

集成电路设计处于集成电路产业链的上游，负责芯片的开发设计。集成电路设计行业是典型的技术密集型行业，是集成电路行业整体中对科研水平、研发实力要求较高的部分，芯片设计水平对芯片产品的功能、性能和成本影响较大，因此芯片设计的能力是一个国家在芯片领域能力、地位的集中体现之一。经过十年“创芯”发展，国内集成电路产业呈现集聚态势，逐步形成以设计业为龙头，封装测试业为主体，制造业为重点的产业格局。在国内集成电路行业中，设计业始终是最具发展活力的领域，是我国集成电路产业发展的源头和驱动力量。根据中国半导体行业协会的报告，2023 年中国集成电路设计业销售额为 5,470.7 亿元，同比增长 6.1%，保持平稳增长态势。除了行业规模显著增长外，集成电路行业的产业结构也不断优化，附加值较高的设计环节销售额占集成电路行业总销售额的比例从 2016 年的 37.93% 上升到 2023 年的 44.56%，已成为集成电路产业链中比重最大的环节。

##### (3) 集成电路设计行业的技术壁垒

集成电路设计行业产品高度的复杂性和专业性决定了进入本行业具有较高的技术壁垒，企业只有具备深厚的技术底蕴，才能在行业中立足。对于非易失性存储芯片、音圈马达驱动芯片、智能卡芯片等芯片而言，合格的芯片产品不仅需要在可靠性、寿命、功耗等性能指标满足市场要求，通用型芯片还需要能适用于市场上种类繁多的各种电子系统，因此芯片设计公司需要具备从芯片、应用电路到系统平台等全方位的技术储备。此外，芯片产品存在代码丢失或寿命过短的可能性，导致电子产品出现系统无法启动、关键功能不能开启等故障，因此客户会重点考核和关注芯片产品的可靠性，公司需要经过多年的技术和市场的经验积累储备大量的修正数据，以确保产品的可靠性。行业内的新进入者往往需要经历较长一段时间的技术摸索和积累时期，才能和业内已经占据技术优势的企业相抗衡，因此技术壁垒明显。

## 2、公司所处的行业地位分析及其变化情况

### （1）存储类芯片行业竞争格局与公司的市场地位

#### 1) DDR5 SPD 产品的行业竞争格局与公司的市场地位

公司自 DDR2 世代起即研发并销售配套 DDR2/3/4 内存模组的系列 SPD 产品，并与部分下游内存模组厂商形成了良好的业务合作关系。随着新一代 DDR5 内存技术于 2021 年第四季度正式商用，作为业内少数拥有完整 SPD 产品组合和技术储备的供应商，公司及时把握内存技术迭代升级带来的市场发展机遇，与澜起科技合作开发配套 DDR5 内存模组的 SPD 产品，下游客户已覆盖行业主要内存模组厂商。报告期内，全球市场上的 DDR5 SPD 供应商主要为公司（与澜起科技合作）和瑞萨电子（Renesas Electronic），目前公司与澜起科技已占据了该领域的先发优势并实现了在相关细分市场的领先地位。

#### 2) EEPROM 产品的行业竞争格局与公司的市场地位

全球市场上的 EEPROM 供应商主要来自欧洲、美国、日本和中国大陆地区，除公司外还包括意法半导体（ST Microelectronics）、微芯科技（Microchip Technology）、安森美半导体（ON Semiconductor）、艾普凌科（ABLIC, Inc.）等。在工业级 EEPROM 竞争领域，以公司为代表的境内供应商产品已广泛应用于智能手机摄像头模组、液晶面板、工业控制、通讯、蓝牙模块、计算机及周边、白色家电、医疗仪器等众多领域，目前公司已在智能手机摄像头模组、液晶面板等细分领域奠定了领先优势；以意法半导体为代表的境外供应商由于其整体业务规模较大、全球知名度较高，产品应用领域和客户资源相对更为广泛，在工业控制、通讯、白色家电等国产替代比率相对较低的领域占有相对较高的市场份额。在汽车级 EEPROM 竞争领域，目前境外竞争对手已形成较为成熟的汽车级 EEPROM 产品系列，技术水平和客户资源优势相对明显；作为境内领先的汽车级 EEPROM 产品供应商，公司现已拥有 A1 及以下等级的全系列汽车级 EEPROM 产品，并将进一步开发满足不同等级的 ISO26262 功能安全标准的汽车级 EEPROM 产品，但公司汽车级



EEPROM 业务的整体规模和市场份额目前与境外竞争对手尚存在一定差距。

### 3) NOR Flash 产品的行业竞争格局与公司的市场地位

NOR Flash 芯片设计企业相对集中,前五大 NOR Flash 芯片设计企业占据逾 90% 的市场份额。近年来,随着国际存储器龙头企业逐步退出中低容量 NOR Flash 市场,产能或让位于汽车电子、工业控制等应用领域的高容量产品,或专注于 DRAM 和 NAND Flash 业务,兆易创新、华邦电子、旺宏电子等厂商的市场份额持续上升,NOR Flash 行业目前已形成了华邦电子、旺宏电子、兆易创新、赛普拉斯和美光科技的五强竞争格局。相较于市场同类产品,公司研发的中低容量 NOR Flash 产品系全面依照车规标准设计,实现了高可靠性、宽温环境适应能力等产品性能的差异化,并在功耗、数据传输速度、ESD 及 LU 等关键性能指标方面达到业界领先水平,现已批量向部分下游应用市场和客户群体供货。但作为 NOR Flash 领域的新进入者,目前公司 NOR Flash 产品的市场份额较小,在产品布局、业务推广等方面尚有较大提升空间。

#### (2) 音圈马达驱动芯片产品的行业竞争格局与公司的行业地位

全球市场上的音圈马达驱动芯片供应商主要来自韩国、日本、美国和中国大陆地区,除公司外还包括韩国动运(DONGWOON)、旭化成(AKM)、罗姆半导体(ROHM Semiconductor)、瑞萨电子(Renesas Electronic)、艾为电子等。在开环类音圈马达驱动芯片领域,主要厂商包括公司和韩国动运,公司已逐步建立起了技术优势和品牌认知度;生产闭环类和光学防抖(OIS)类音圈马达驱动芯片的厂商相对较少,主要包括旭化成、韩国动运、罗姆半导体、瑞萨电子、艾为电子等,公司已与部分头部智能手机厂商合作开发闭环式和光学防抖音圈马达驱动芯片产品,满足中高端及旗舰智能手机的市场需求,并于报告期内实现向部分客户小批量供货。

#### (3) 智能卡芯片产品的行业竞争格局与公司的行业地位

相较于全球主要的智能卡芯片厂商,国内智能卡芯片厂商规模较小,主要集中在华大半导体、紫光微电子、大唐微电子、复旦微电及国民技术等厂商。根据沙利文统计,2018 年全国收入排名前五的智能卡芯片厂商包括英飞凌、恩智浦半导体、华大半导体、复旦微电及紫光微电子,合计占中国智能卡芯片市场总收入的 65% 左右。公司的智能卡芯片业务收入在国内市场中的占有率较小,在该领域的市场份额有较大提升空间。

### 3、报告期内新技术、新产业、新业态、新模式的发展情况和未来发展趋势

公司主要产品所处行业的主流技术水平、最高技术水平以及未来的技术发展方向如下:

产品类别		主流技术水平	最高技术水平	未来的技术进展方向
EEPROM	工业级	1、工作温度: -40°C-85°C; 2、工作电压: 1.7V-5.5V; 3、可靠性:	1、工作温度: -40°C-85°C; 2、工作电压: 1.1V-5.5V; 3、可靠性:	1、进一步降低芯片功耗,特别是静态功耗,以适应系统低功耗的需求;

		<p>(1) 擦写次数：常温下 100 万次；</p> <p>(2) 数据保存时间：常温下 40 年；</p> <p>4、静态功耗：1-6<math>\mu</math>A</p>	<p>(1) 擦写次数：常温下 400 万次；</p> <p>(2) 数据保存时间：常温下 200 年；</p> <p>4、静态功耗：1<math>\mu</math>A</p>	<p>2、进一步提升芯片的可靠性，扩大产品在包括远程计量、环境感知以及 1.2v 移动平台和物联网等领域的应用</p>
	汽车级	<p>1、工作温度：-40<math>^{\circ}</math>C-125<math>^{\circ}</math>C；</p> <p>2、工作电压：1.7V-5.5V；</p> <p>3、可靠性：</p> <p>(1) 擦写次数：常温下 400 万次，125<math>^{\circ}</math>C 下 60 万次；</p> <p>(2) 数据保存时间：常温下 100 年</p>	<p>1、工作温度：-40<math>^{\circ}</math>C-145<math>^{\circ}</math>C；</p> <p>2、工作电压：1.7V-5.5V；</p> <p>3、可靠性：</p> <p>(1) 擦写次数：常温下 400 万次，145<math>^{\circ}</math>C 下 40 万次；</p> <p>(2) 数据保存时间：常温下 200 年</p>	<p>1、支持更宽的工作温度范围，能适应更恶劣的工作环境/应用场景；</p> <p>2、支持更宽的工作电压，以适应系统低功耗的需求；</p> <p>3、进一步提升芯片的可靠性，降低系统故障发生率</p>
	NOR Flash	<p>1、工作温度：-40<math>^{\circ}</math>C-125<math>^{\circ}</math>C；</p> <p>2、工作电压：1.65V-3.6V；</p> <p>3、可靠性：</p> <p>(1) 擦写次数：常温下 10 万次；</p> <p>(2) 数据保存时间：常温下 20 年；</p> <p>4、静态功耗：1-3<math>\mu</math>A</p>	<p>1、工作温度：-40<math>^{\circ}</math>C-125<math>^{\circ}</math>C；</p> <p>2、工作电压：1.1V-3.6V；</p> <p>3、可靠性：</p> <p>(1) 擦写次数：常温下 20 万次；</p> <p>(2) 数据保存时间：常温下 50 年；</p> <p>4、静态功耗：1<math>\mu</math>A</p>	<p>1、进一步降低芯片功耗，缩短擦写时间，以适应系统低功耗的需求；</p> <p>2、进一步提升芯片的可靠性，扩大产品在包括远程计量、环境感知等领域的应用；</p> <p>3、支持更宽的工作电压，以适应系统低功耗的需求；</p> <p>4、进一步提升芯片的可靠性，降低系统故障发生率</p>
	音圈马达驱动芯片	<p>1、工作电压：2.3V-3.6V；</p> <p>2、工作温度：-45<math>^{\circ}</math>C-85<math>^{\circ}</math>C；</p> <p>3、算法最快稳定时间：0.5 个音圈马达震荡周期；</p> <p>4、算法最大容忍马达频率变化范围：<math>\pm</math>30%</p> <p>5、集成 EEPROM 或 Flash；</p> <p>6、采用闭环和光学防抖 (OIS) 技术</p>	<p>1、工作电压：2.3V-4.8V；</p> <p>2、工作温度：-45<math>^{\circ}</math>C-85<math>^{\circ}</math>C；</p> <p>3、算法最快稳定时间：0.3 个音圈马达震荡周期；</p> <p>4、算法最大容忍马达频率变化范围：<math>\pm</math>60%；</p> <p>5、集成 EEPROM 或 Flash；</p> <p>6、采用闭环和光学防抖 (OIS) 技术</p>	<p>1、提高工作电压范围，满足手机低功耗需求；</p> <p>2、减小芯片面积；</p> <p>3、采用马达参数自检测方式，提高音圈马达周期变化容忍度，提升马达稳定速度；</p> <p>4、采用闭环和光学防抖 (OIS) 技术控制音圈马达</p>
	智能卡芯片	<p>1、嵌入式 EEPROM 存储器耐擦写次数为 10 万次，数据保存时间为 10 年；</p> <p>2、以嵌入式 EEPROM 作为存储器，采用 0.18<math>\mu</math>m 工艺制程；</p> <p>3、ISO/IEC 14443 TypeA 协议的逻辑加密型智能卡芯片最小工作场强为 0.25A/M</p>	<p>1、嵌入式 EEPROM 存储器耐擦写次数为 50 万次，数据保存时间为 25 年；</p> <p>2、以嵌入式 EEPROM 作为存储器，采用 0.13<math>\mu</math>m 工艺制程；</p> <p>3、ISO/IEC 14443 TypeA 协议的逻辑加密型智能卡芯片最小工作场强为 0.2A/M</p>	<p>1、更高的耐擦写次数和更长的数据保存时间；</p> <p>2、随着代工厂工艺的进步和升级，采用更先进的工艺制程，实现更小的芯片面积和更低的功耗；</p> <p>3、ISO/IEC 14443 TypeA 协议的逻辑加密型智能卡芯片实现更小的工作场强，以适应更多应用场景</p>

## 三、公司主要会计数据和财务指标

## (一) 近 3 年的主要会计数据和财务指标

单位：元 币种：人民币

主要会计数据	2024年	2023年	本年比上年 增减(%)	2022年
总资产	2,305,315,811.94	2,050,212,268.98	12.44	2,057,388,361.69
归属于上市公司股东的 净资产	2,204,971,727.21	1,971,306,811.69	11.85	1,915,701,169.14
营业收入	1,028,277,491.86	703,476,519.17	46.17	980,432,751.80
归属于上市公司股东的 净利润	290,269,536.29	100,357,931.43	189.23	353,763,088.09
归属于上市公司股东的 扣除非经常性损益的净 利润	263,916,243.79	88,302,538.17	198.88	392,769,935.80
经营活动产生的现金流 量净额	302,093,096.49	102,708,713.84	194.13	288,239,664.54
加权平均净资产收益率 (%)	14.02	5.16	增加8.86个百分点	20.57
基本每股收益(元/股)	1.84	0.64	187.50	2.25
稀释每股收益(元/股)	1.82	0.63	188.89	2.22
研发投入占营业收入的 比例(%)	17.08	22.86	减少5.78个百分点	13.67

## (二) 报告期分季度的主要会计数据

单位：元 币种：人民币

主要财务数据	第一季度 (1-3 月份)	第二季度 (4-6 月份)	第三季度 (7-9 月份)	第四季度 (10-12 月份)
营业收入	247,223,074.39	267,455,719.14	254,404,531.23	259,194,167.10
归属于上市公司股东的净利润	51,090,568.11	91,869,786.77	68,402,712.34	78,906,469.07
归属于上市公司股东的扣除非经 常性损益后的净利润	66,112,176.00	78,712,286.46	55,285,653.90	63,806,127.43
经营活动产生的现金流量净额	57,447,792.78	108,490,404.29	46,710,487.68	89,444,411.74

季度数据与已披露定期报告数据差异说明

□适用 √不适用

## 四、股东情况

## (一) 普通股股东总数、表决权恢复的优先股股东总数和持有特别表决权股份的股东总数及前 10 名股东情况

单位：股

截至报告期末普通股股东总数（户）					15,446		
年度报告披露日前上一月末的普通股股东总数（户）					13,184		
前十名股东持股情况（不含通过转融通出借股份）							
股东名称 （全称）	报告期内 增减	期末持股 数量	比例 （%）	持有有 限售条 件股份 数量	质押、标记 或冻结情况		股东 性质
					股份 状态	数量	
上海天壕科技有限公司		33,414,920	21.23		无		境内非国 有法人
宁波亦鼎创业投资合伙企业（有限合伙）		11,420,906	7.25		无		其他
聚辰半导体（香港）有限公司	-3,180,000	7,805,073	4.96		无		境外法人
北京珞珈天壕投资中心（有限合伙）		6,744,110	4.28		无		其他
武汉珞珈梧桐新兴产业投资基金合伙企业（有限合伙）		6,224,110	3.95		无		其他
香港中央结算有限公司	3,790,473	5,163,444	3.28		无		其他
宁波梅山保税港区登矽全投资管理合伙企业（有限合伙）		3,840,100	2.44		无		其他
北京新越成长投资中心（有限合伙）	-90,000	3,126,854	1.99		无		其他
宁波梅山保税港区望矽高投资管理合伙企业（有限合伙）		1,463,647	0.93		无		其他
招商银行股份有限公司－华夏上证科创板 50 成份交易型开放式指数证券投资基金	-272,622	1,450,000	0.92		无		其他
上述股东关联关系或一致行动的说明		（1）天壕科技、北京珞珈与武汉珞珈均系公司实际控制人陈作涛先生所控制企业，互为关联方； （2）公司未知其他股东之间的关联关系。					
表决权恢复的优先股股东及持股数量的说明		/					

#### 存托凭证持有人情况

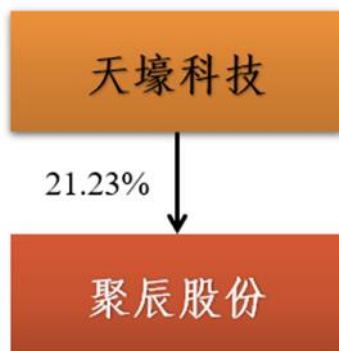
适用 不适用

#### 截至报告期末表决权数量前十名股东情况表

适用 不适用

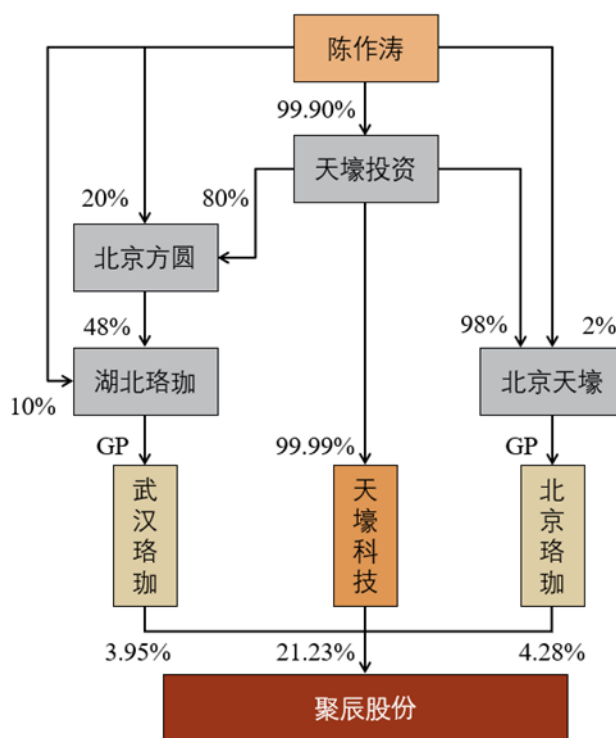
#### （二）公司与控股股东之间的产权及控制关系的方框图

适用 不适用



(三) 公司与实际控制人之间的产权及控制关系的方框图

适用 不适用



(四) 报告期末公司优先股股东总数及前 10 名股东情况

适用 不适用

五、公司债券情况

适用 不适用

### 第三节 重要事项

一、公司应当根据重要性原则，披露报告期内公司经营情况的重大变化，以及报告期内发生的对公司经营情况有重大影响和预计未来会有重大影响的事项。

关于报告期内主要经营情况详见本报告“第三节管理层讨论与分析”之“一、经营情况讨论与分析”。

二、公司年度报告披露后存在退市风险警示或终止上市情形的，应当披露导致退市风险警示或终止上市情形的原因。

适用 不适用